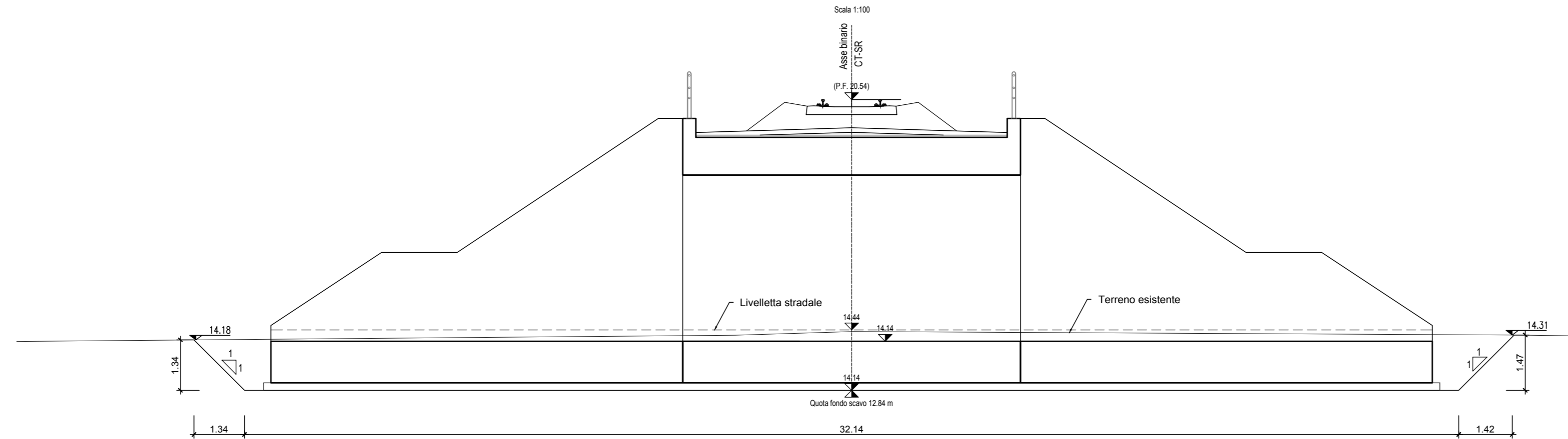
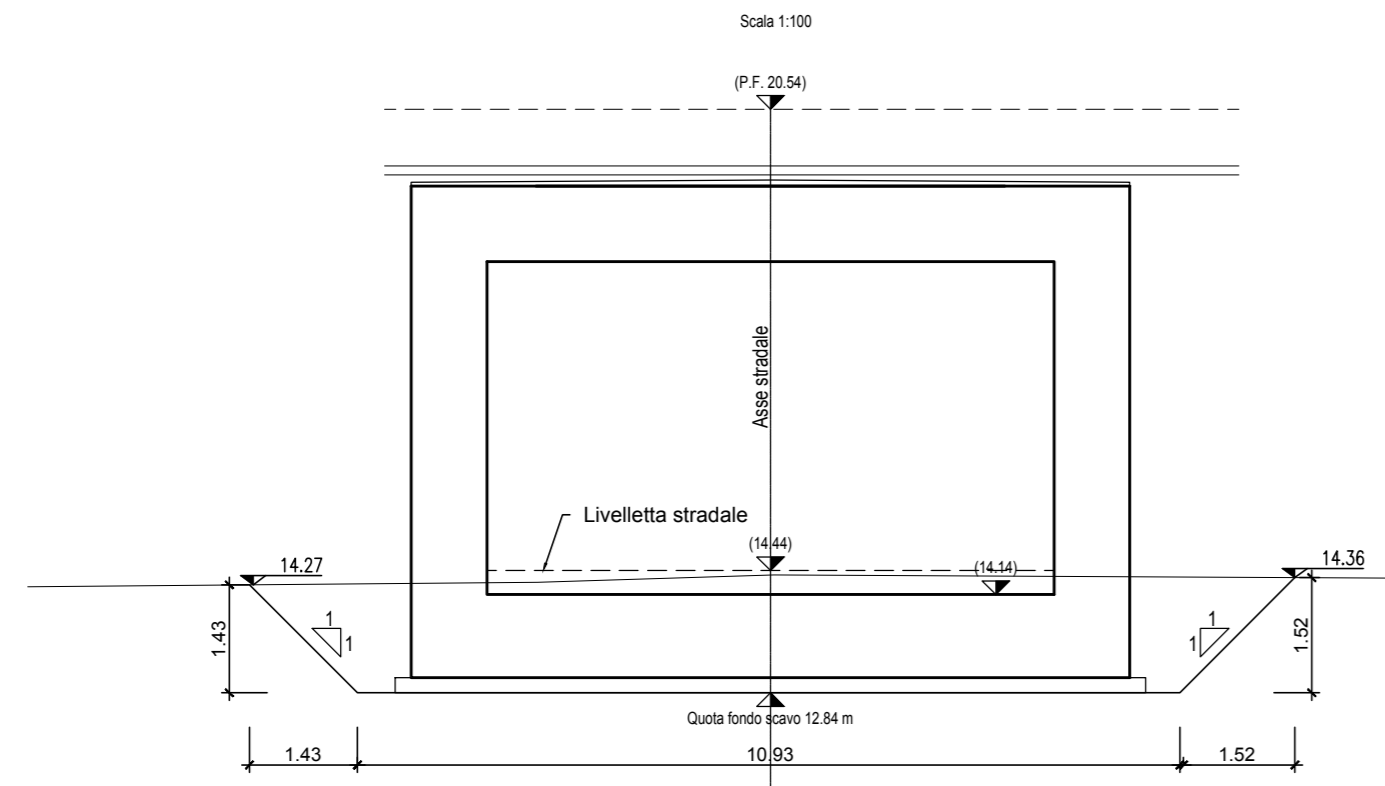


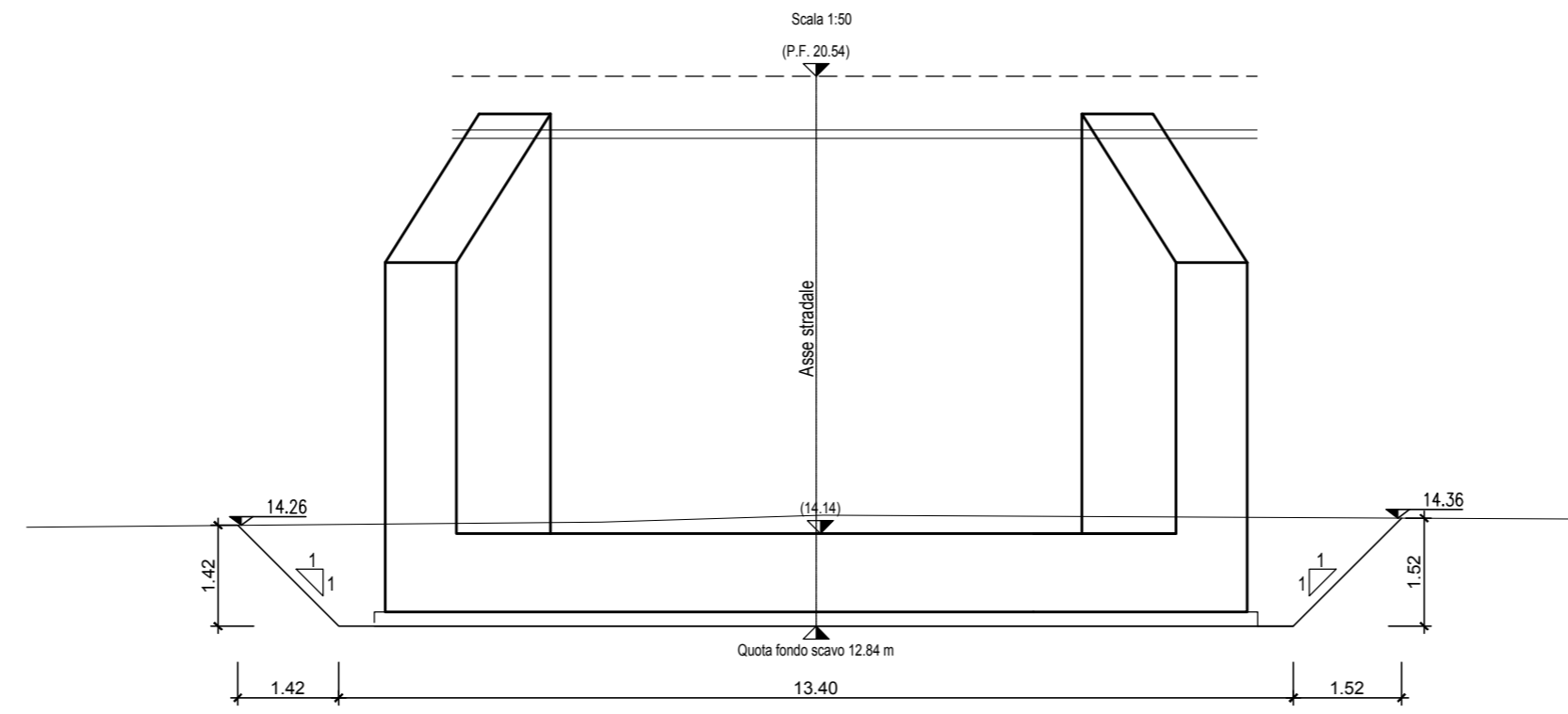
SEZIONE A-A



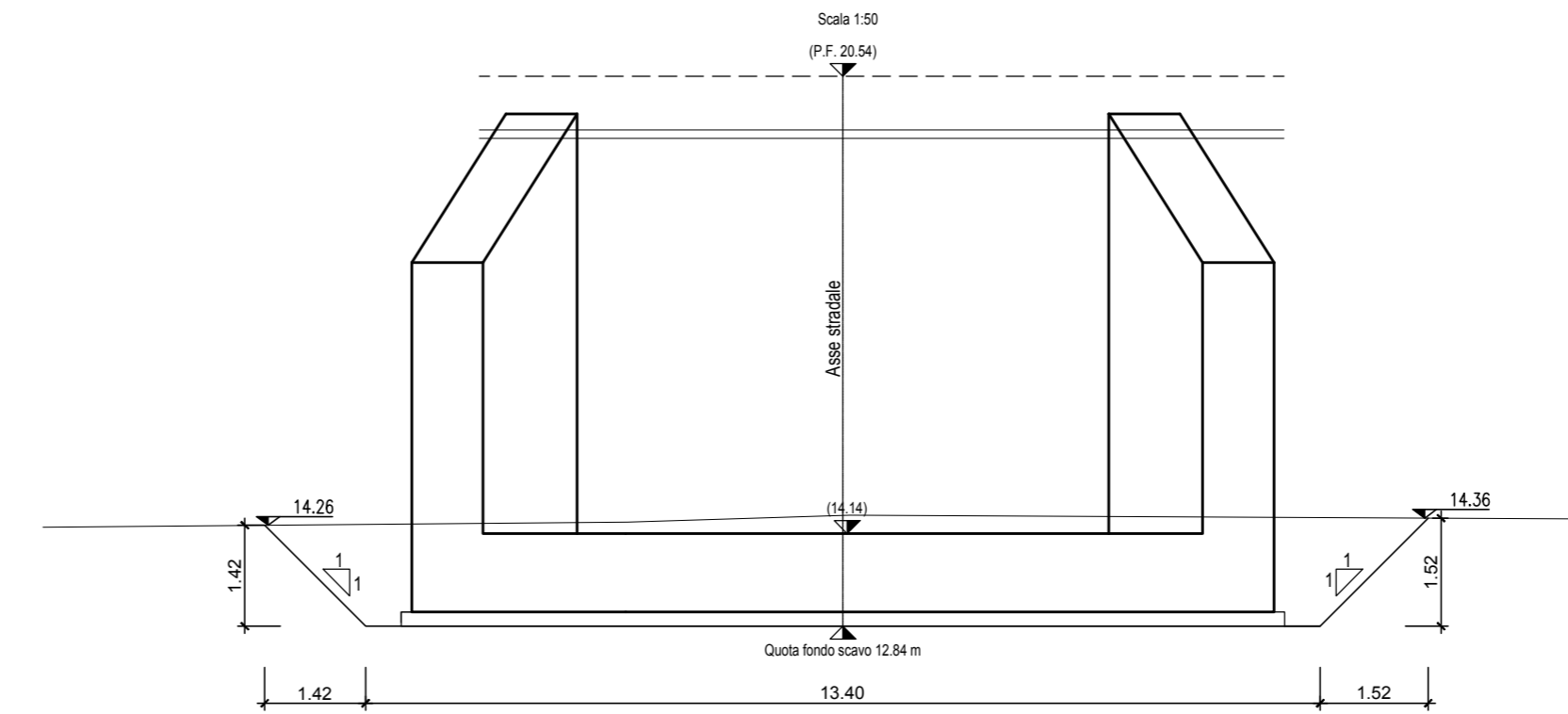
SEZIONE B-B



SEZIONE C-C



SEZIONE D-D



NOTE:
 - PER LE CARATTERISTICHE DEI MATERIALI SI VEDA L'ELABORATO RSH/0.2/D.78/0X/OC/00/0.001
 - PER LE INDICAZIONI DI ARMATURA SI VEDA L'ELABORATO RSH/0.2/D.78/0X/OC/00/0.002
 - PER I PARTICOLARI COSTRUTTIVI SI VEDA L'ELABORATO RSH/0.2/D.78/0X/OC/00/0.001
 - PER LA ZONA DI TRANSIZIONE FARE RIFERIMENTO ALL'ELABORATO RSH/0.2/D.78/0X/OC/00/0.001

COMMITTENTE:

 RETE FERROVIARIA ITALIANA
 GRUPPO FERROVIE DELLO STATO ITALIANE

PROGETTAZIONE:

 ITALFER
 GRUPPO FERROVIE DELLO STATO ITALIANE

**DIRETTRICE FERROVIARIA MESSINA-CATANIA-PALERMO
 NODO DI CATANIA**

U.O. INFRASTRUTTURE SUD

PROGETTO DEFINITIVO

**INTERRAMENTO LINEA PER IL PROLUNGAMENTO DELLA PISTA
 DELL'AEROPORTO DI FONTANAROSSA E PER LA MESSA A STI DEL
 TRATTO DI LINEA INTERESSATO.**

MACROFASE FUNZIONALE 1

LOTTO 2

Bretella CT-SR e Fascio A-P di prima fase e Collegamento Fascio A-P-Interporto - OPERE CIVILI
 Sottovia - SL03 Sottovia interferenze viabilità (NV06) con Ramo Catania Siracusa al km 1+210 circa - Pianta scavi e fasi realizzative

SCALA:
1:100

COMMESSA LOTTO FASE ENTE TIPO DOC. OPERA/DISCIPLINA PROG. REV.

RS3H 02 D 78 PA SL0300 002 A

Rev.	Descrizione	Redatto	Data	Verificato	Data	Approvato	Data	Autorizzato Data
A	Emissione esecutiva	L. Neri	Marzo 2020	[Signature]	Marzo 2020	[Signature]	Marzo 2020	[Signature]

File: RS3H.0.2.D.78.PA.SL.03.0.0.002.A n. Elab.: