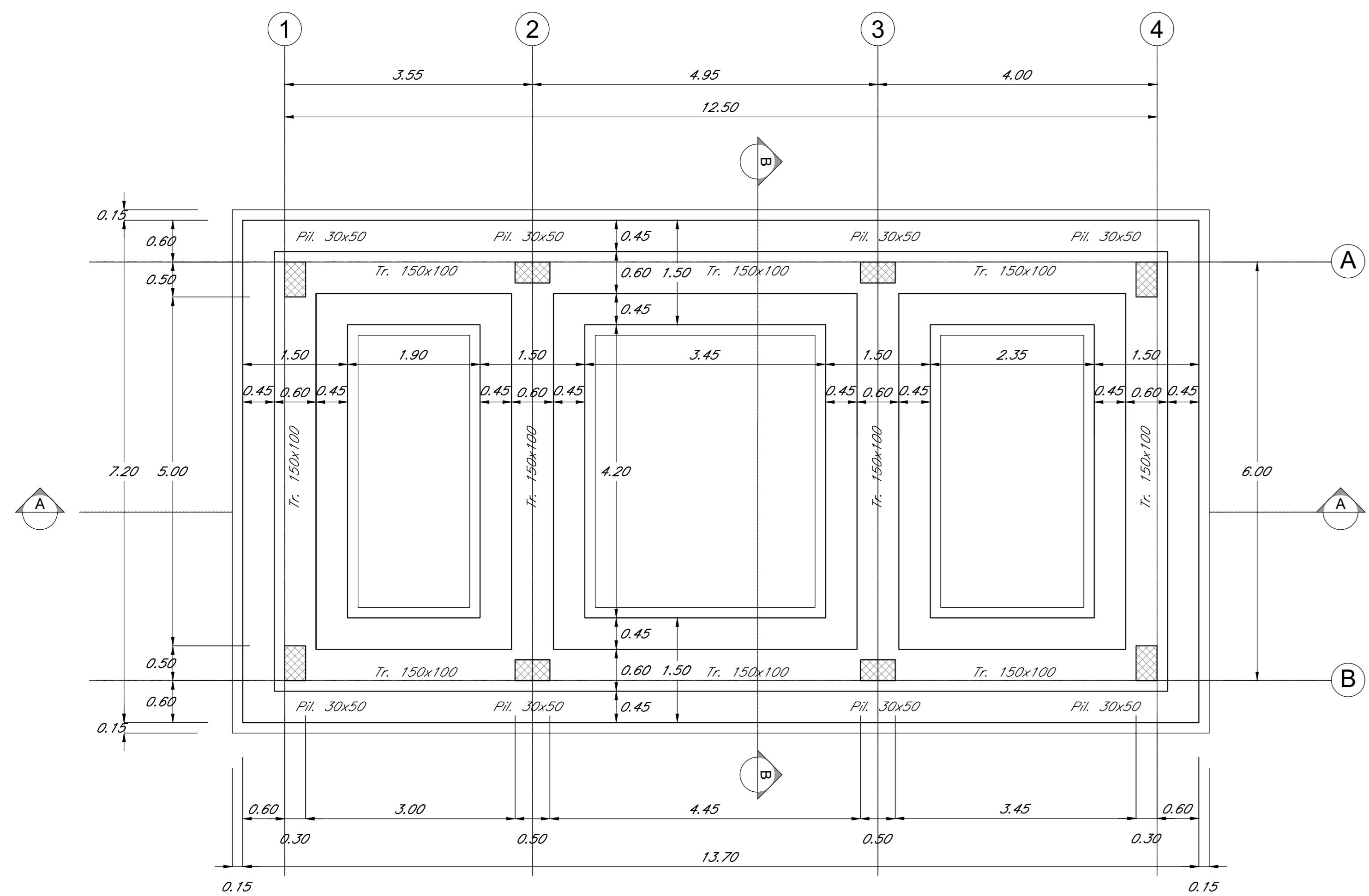


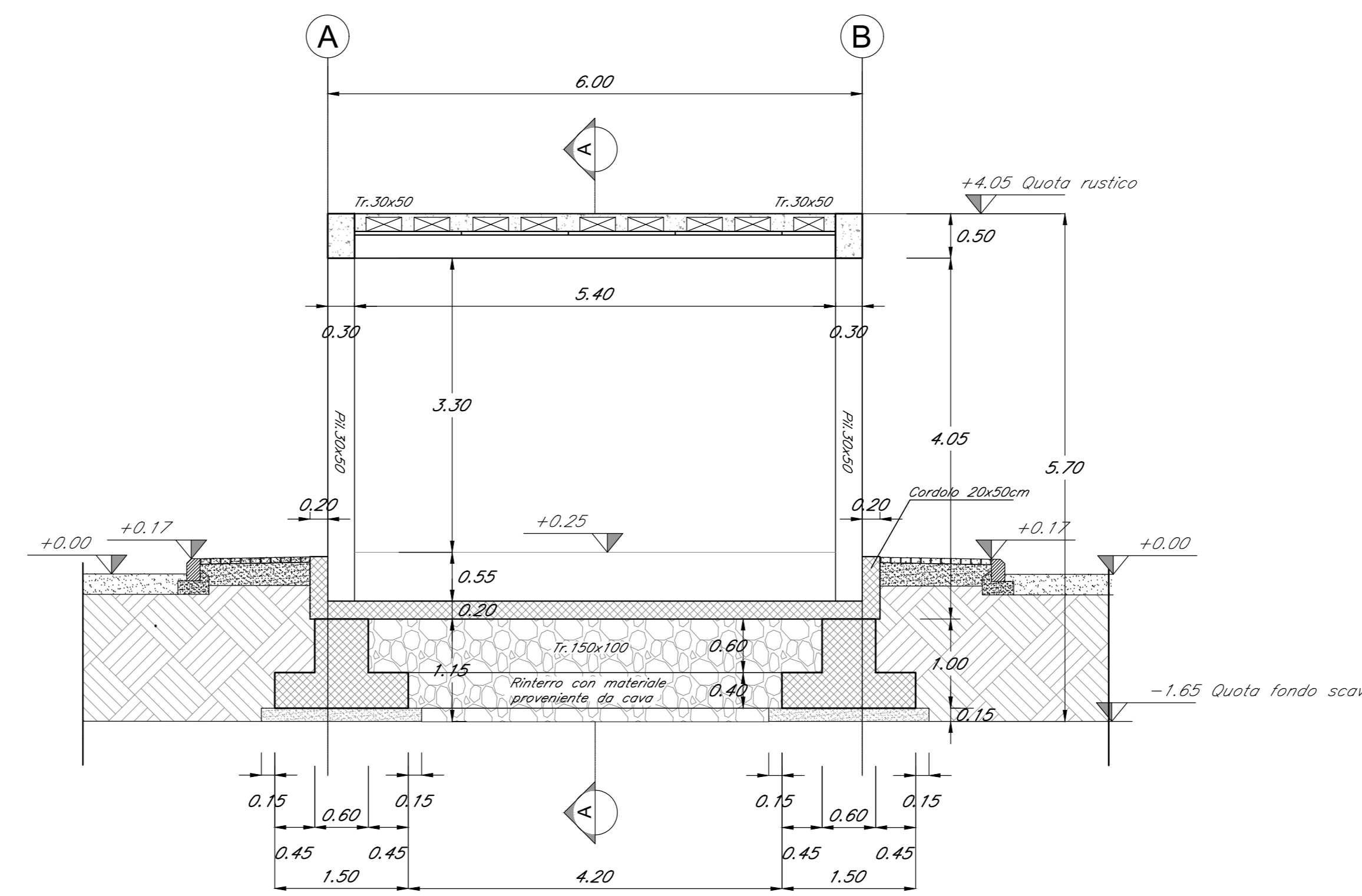
CARPENTERIA FONDAZIONE

SCALA 1:50



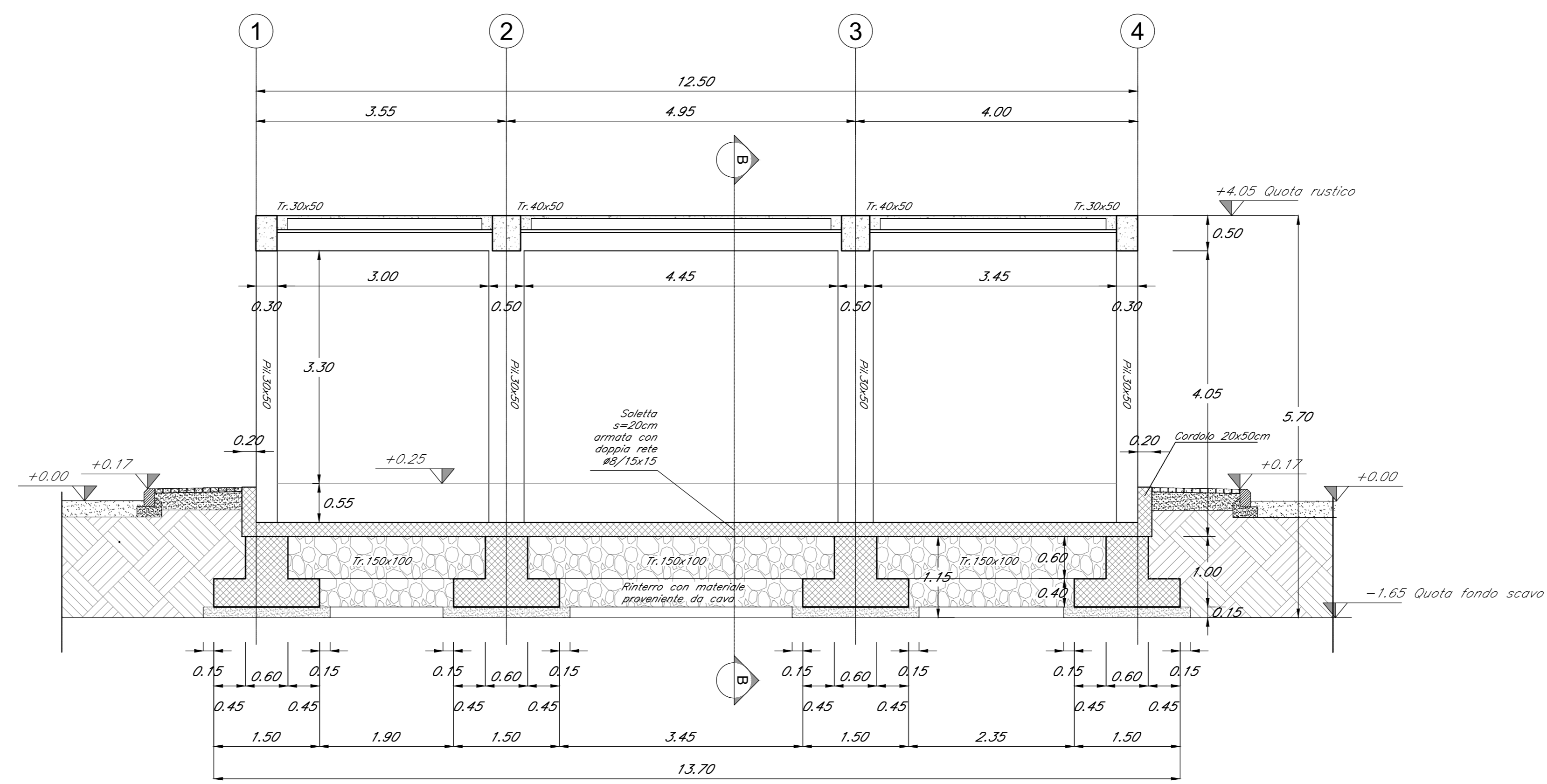
SEZIONE B-B

SCALA 1:50



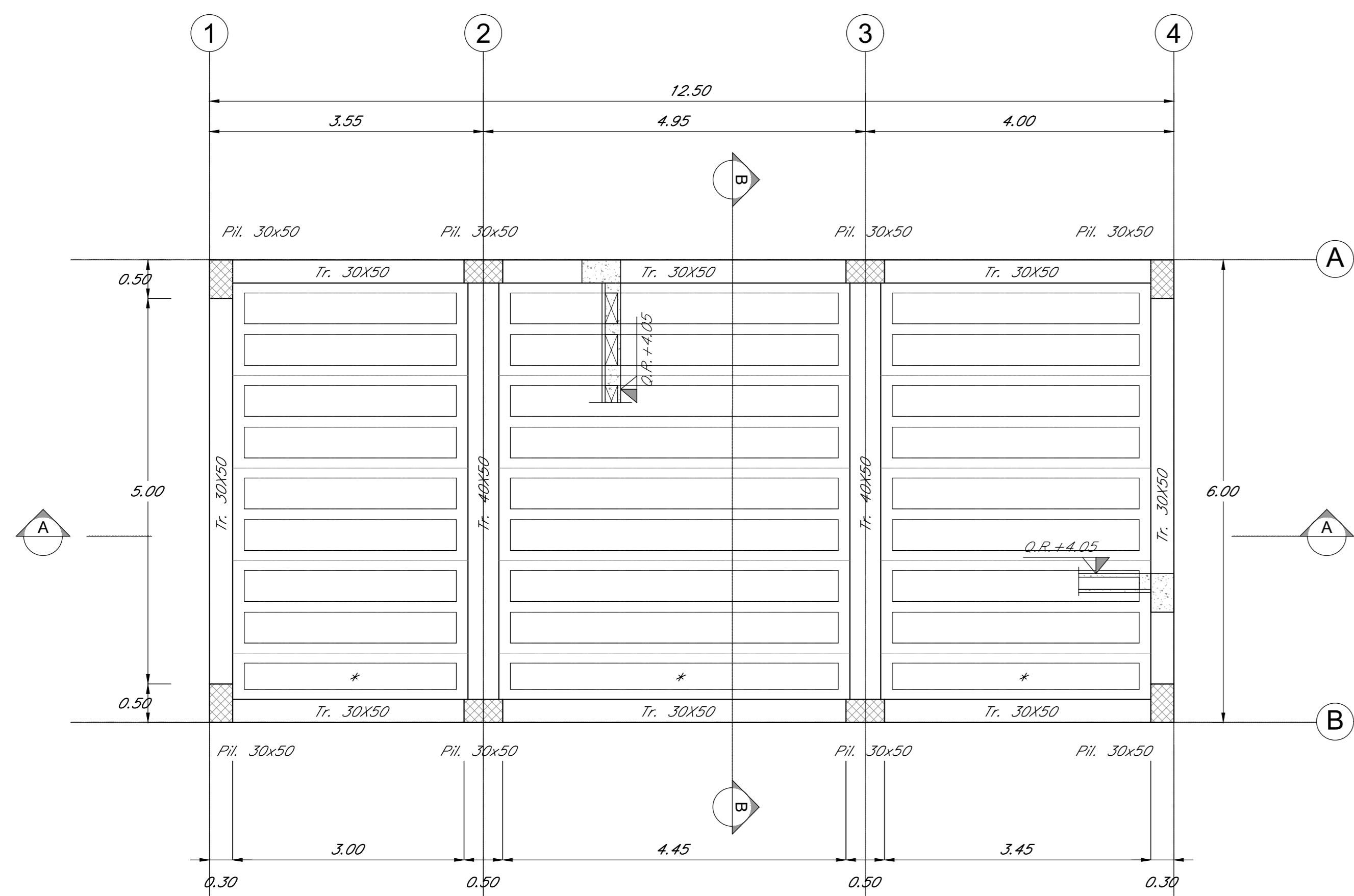
SEZIONE A-A

SCALA 1:50



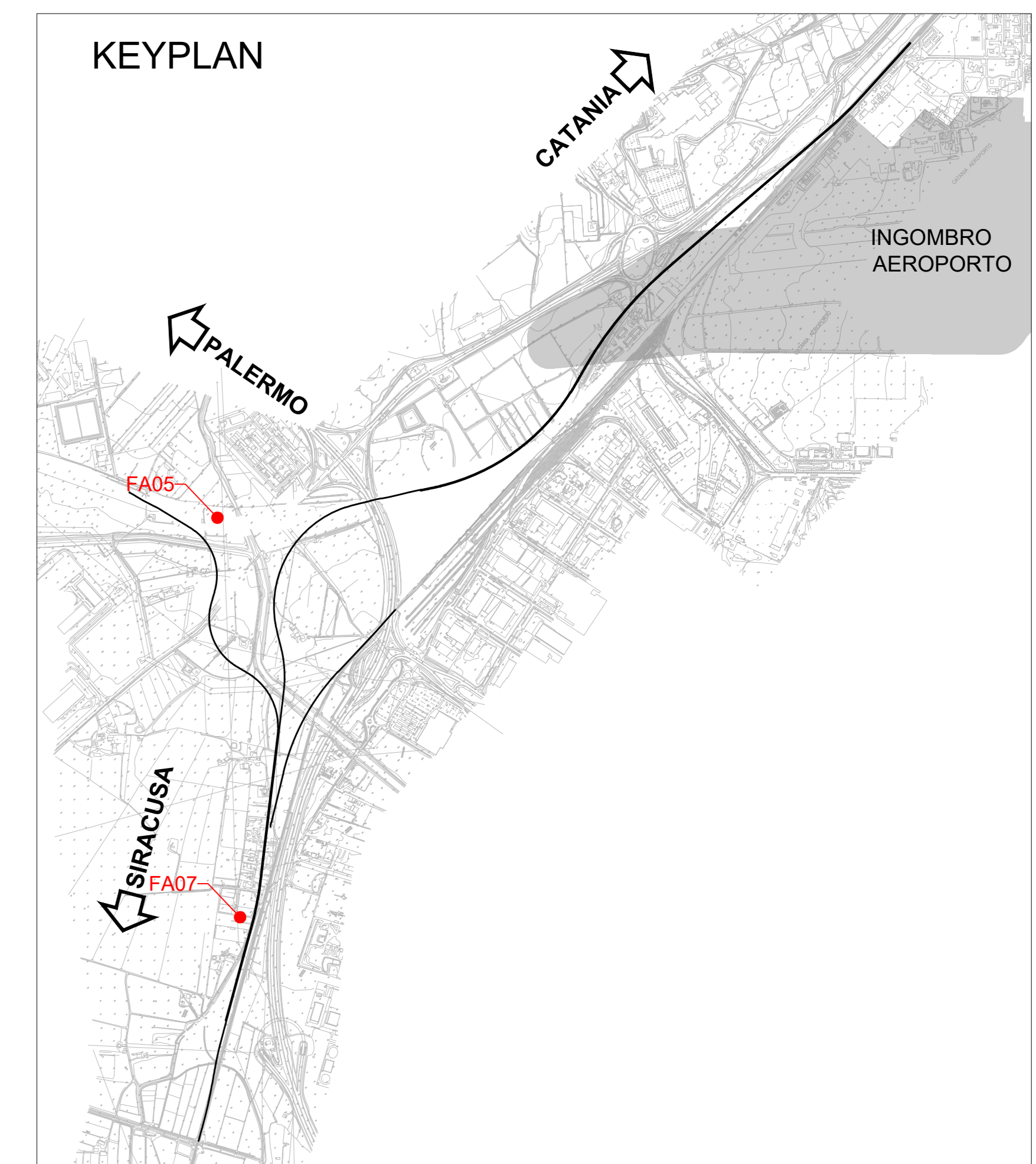
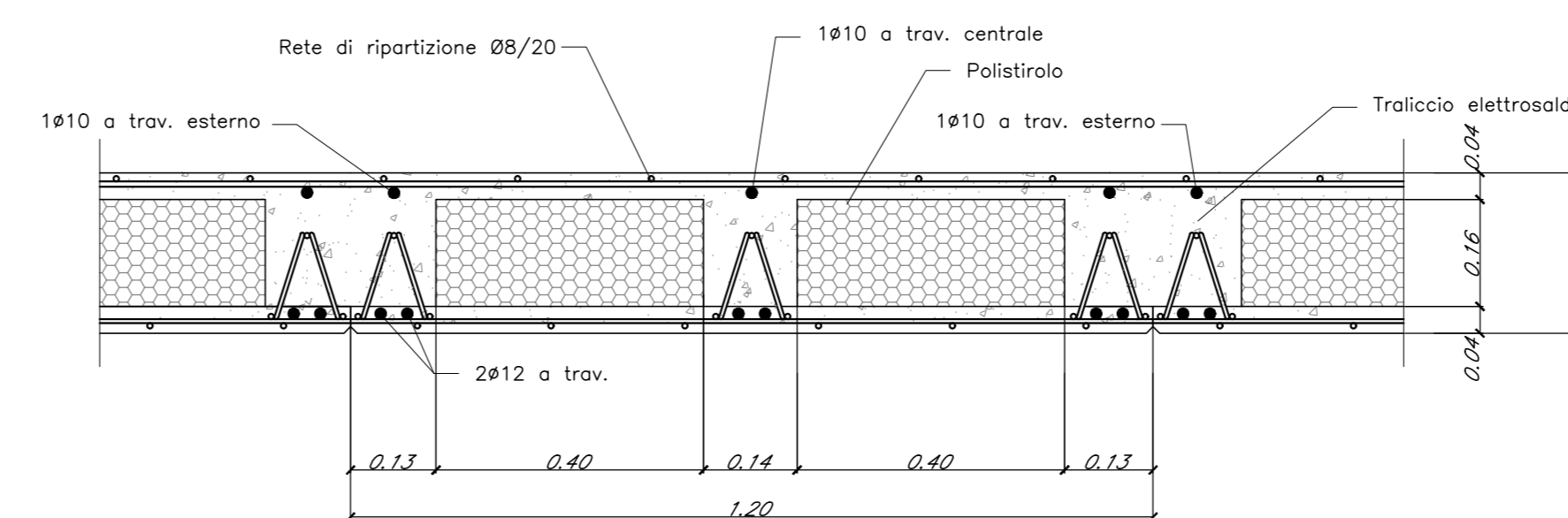
CARPENTERIA COPERTURA

SCALA 1:50



SEZIONE SOLAIO

SCALA 1:10



COMMITTENTE: **RFI** RETE FERROVIARIA ITALIANA GRUPPO FERROVIE DELLO STATO ITALIANE

PROGETTAZIONE: **ITALFERR** GRUPPO FERROVIE DELLO STATO ITALIANE

DIRETTRICE FERROVIARIA MESSINA-CATANIA-PALERMO
NODO DI CATANIA

U.O. INFRASTRUTTURE SUD

PROGETTO DEFINITIVO

INTERRAMENTO LINEA PER IL PROLONGAMENTO DELLA PISTA DELL'AEROPORTO DI FONTANAROSSA E PER LA MESSA A STI DEL TRATTO DI LINEA INTERESSATO.

MACROFASE FUNZIONALE 1

LOTTO 2

Bretella CT-SR e Fascio A-P di prima fase e Collegamento Fascio A-P-interporto - OPERE CIVILI
Fabbricati energia tipo E3 - Carpenteria e sezioni fabbricato FA05-FA07

SCALA: varie

COMMESSA LOTTO FASE ENTE TIPO DOC. OPERA/DISCIPLINA PROG. REV.

RS3H 02 D 78 BZ FA0000 002 A

Rev.	Descrizione	Redatto	Data	Verificato	Data	Approvato	Data	Autorizzato Data
A	Emissione esecutiva	L. Neri	01/06/2020	G. Di Stefano	01/06/2020	G. Di Stefano	01/06/2020	01/06/2020

File: RS3H.0.2.D.78.BZ.FA.00.0.002.A n. Elab.:

* Lastra Predelle da realizzare su misura