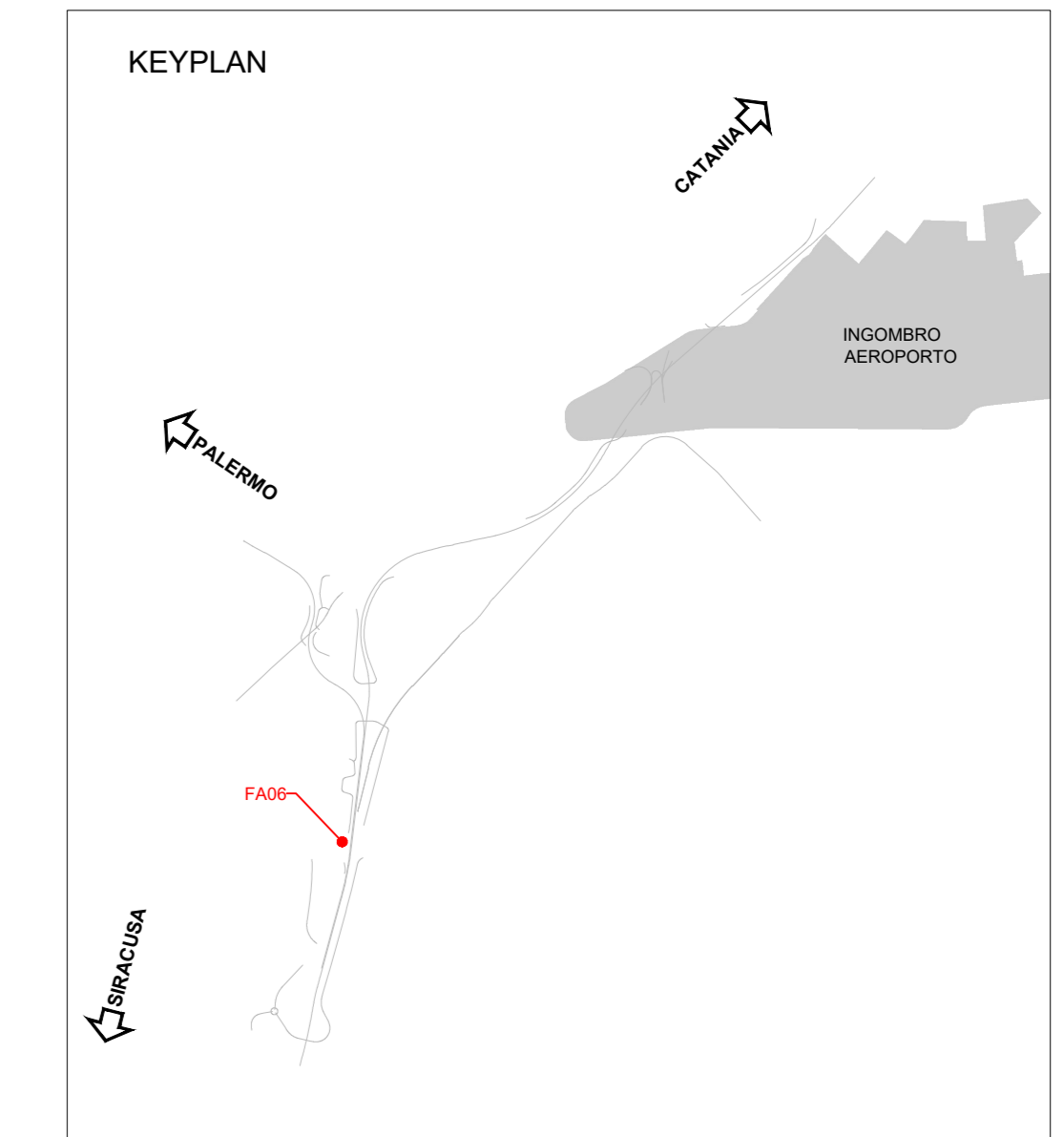
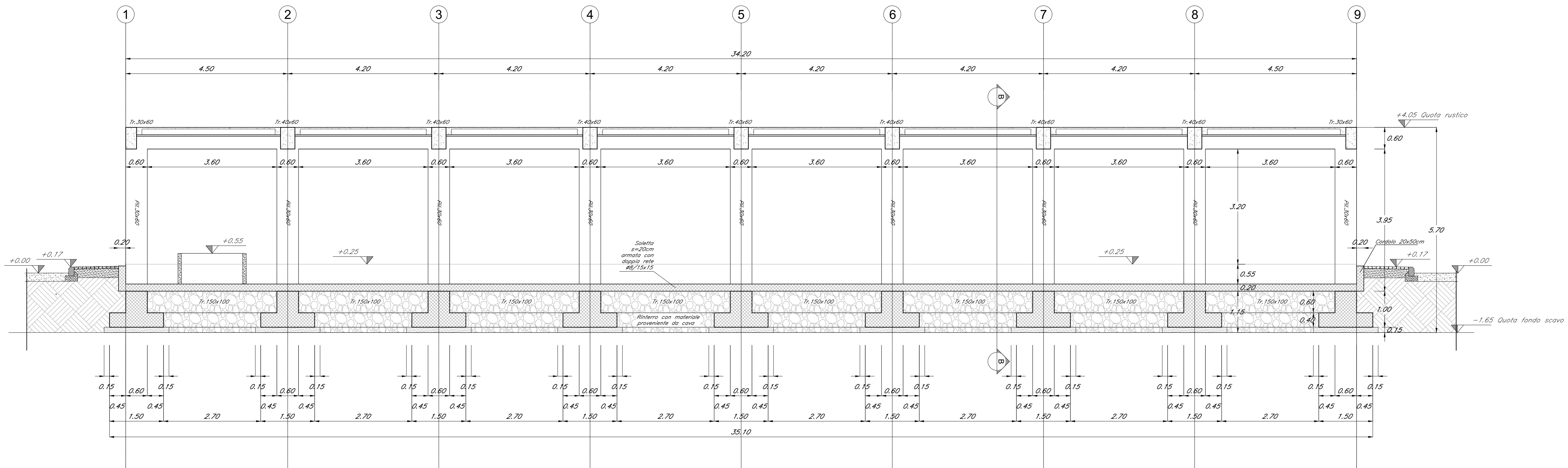
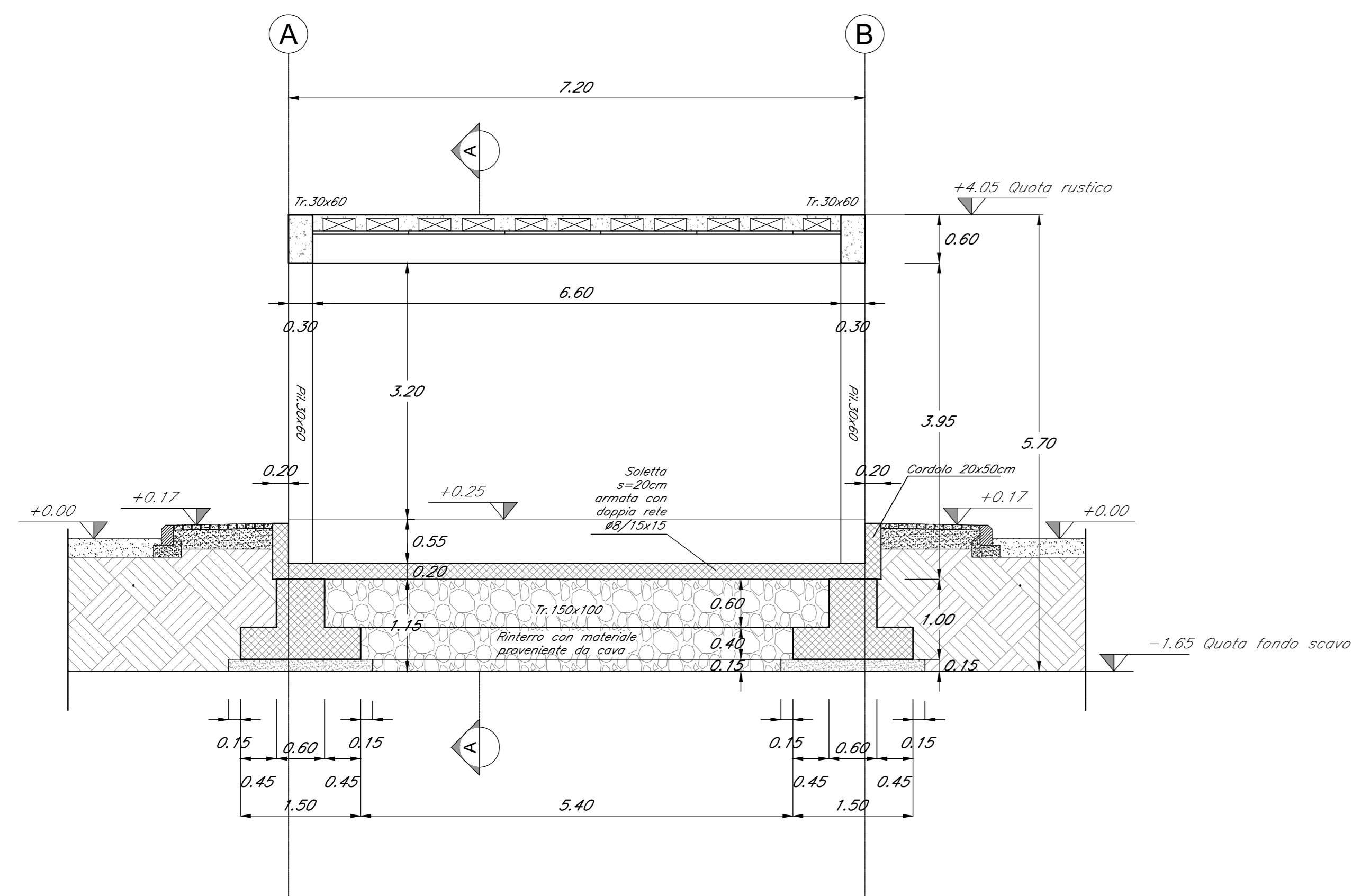


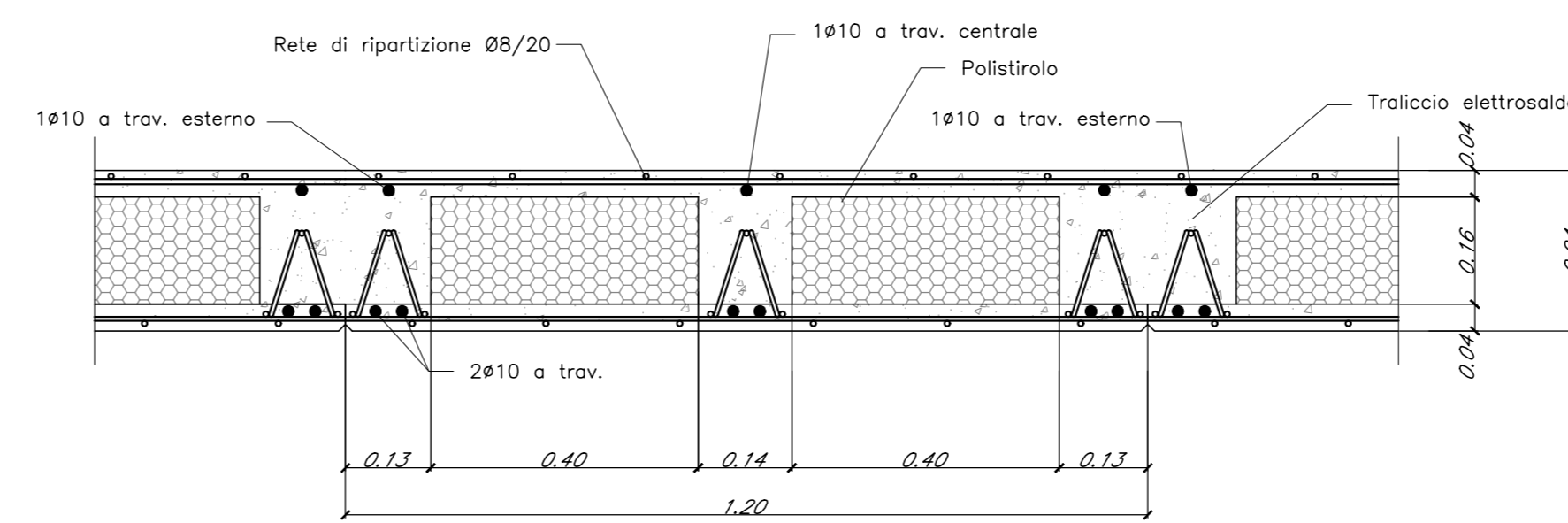
SEZIONE A-A
SCALA 1:50



SEZIONE B-B
SCALA 1:50

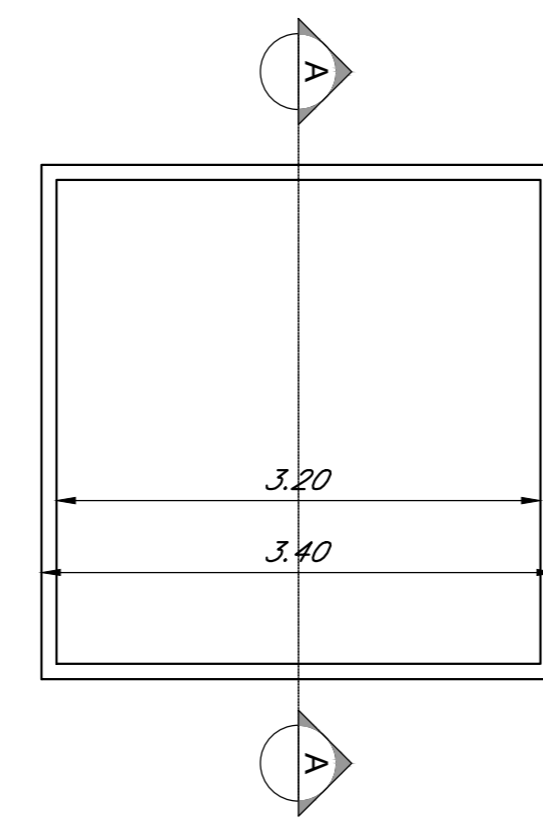


SEZIONE SOLAIO
SCALA 1:10

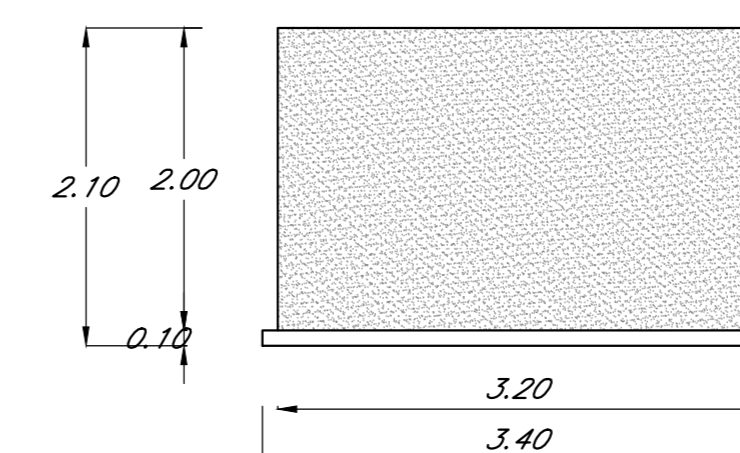


FONDAZIONE BTS

CARPENTERIA SPICCATO
SCALA 1:50



SEZIONE A-A
SCALA 1:50



NOTE:
- PER LE CARATTERISTICHE DEI MATERIALI SI VEDA L'ELABORATO RSH+0.2.78.0X.OC.00.0.001
- PER LE MODALITÀ DI ARMATURA SI VEDA L'ELABORATO RSH+0.2.78.0X.OC.00.0.002
- PER I PARTICOLARI COSTRUTTIVI SI VEDA L'ELABORATO RSH+0.2.78.0X.OC.00.0.001
- PER LA ZONA DI TRANSIZIONE FARE RIFERIMENTO ALL'ELABORATO RSH+0.2.78.WAV.00.0.001



DIRETTRICE FERROVIARIA MESSINA-CATANIA-PALERMO
NODO DI CATANIA

U.O. INFRASTRUTTURE SUD

PROGETTO DEFINITIVO

INTERRAMENTO LINEA PER IL PROLUNGAMENTO DELLA PISTA
DELL'AEROPORTO DI FONTANAROSSA E PER LA MESSA A STI DEL
TRATTO DI LINEA INTERESSATO.

MACROFASE FUNZIONALE 1

LOTTO 2

Bretella CT-SR e Fascio A-P di prima fase e Collegamento Fascio A-P-Interporto - OPERE CIVILI
FA06 Fabbricato ISPP-ACC - Carpentaria e sezioni fabbricato - Tav. 2/2

SCALA:

varie

COMMESSA LOTTO FASE ENTE TIPO DOC. OPERA/DISCIPLINA PROG. REV.

RS3H 02 D 78 BZ FA0600 002 A

Rev.	Descrizione	Redatto	Data	Verificato	Data	Approvato	Data	Autorizzato	Data
A	Emissione esecutiva	L. Neri	02/01/2020	A. Giamberini	02/01/2020	A. Neri	02/01/2020	C. Tassi	02/01/2020

File: RS3H.0.2.D.78.BZ.FA.06.0.0.002.A n. Elab.: 1