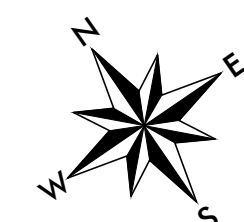
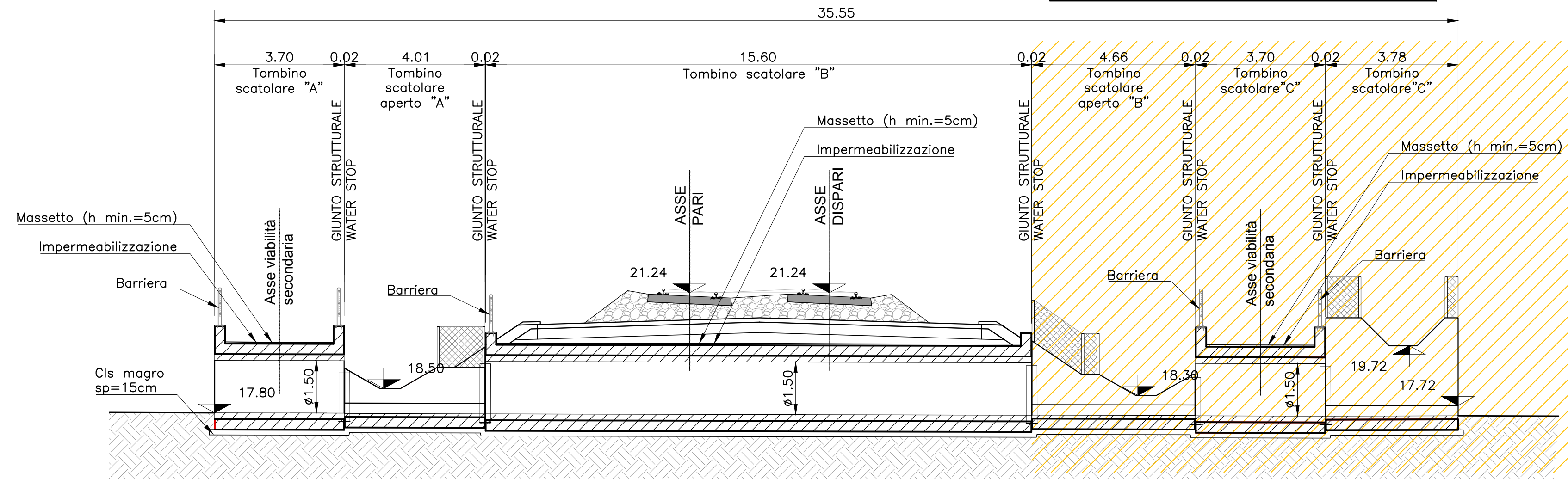


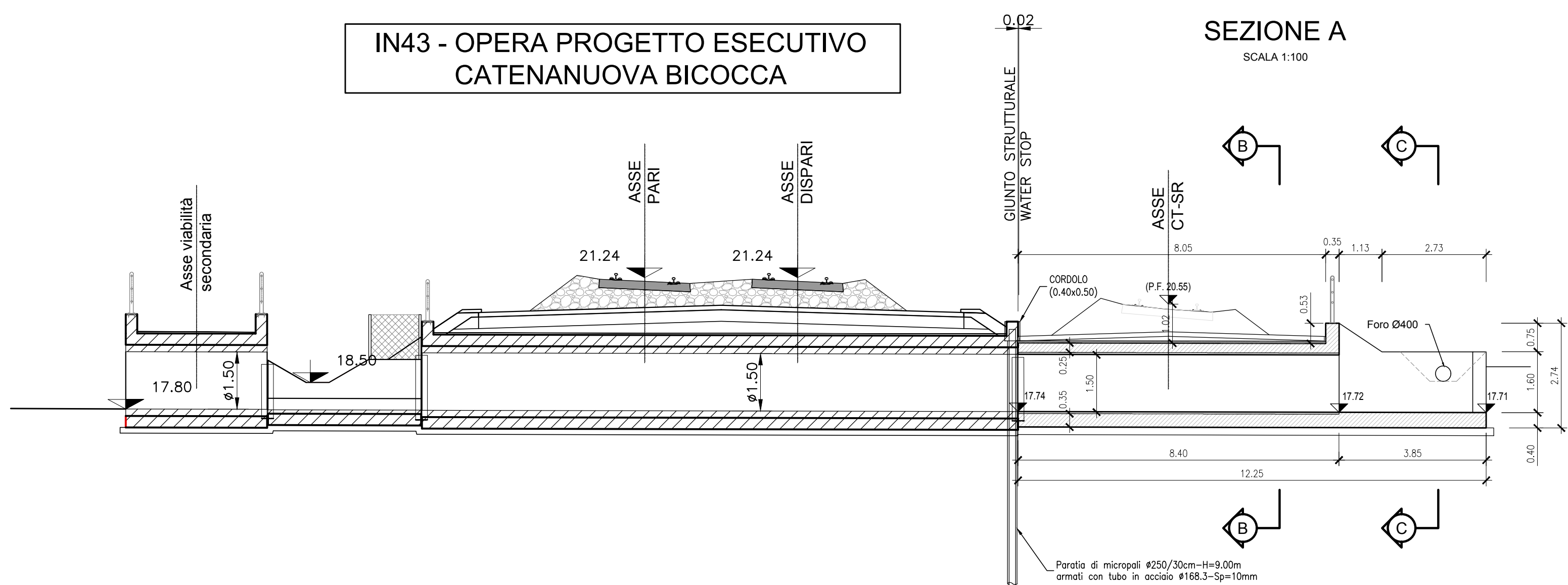
IN43 - OPERA PROGETTO ESECUTIVO CATENANUOVA BICOCCA



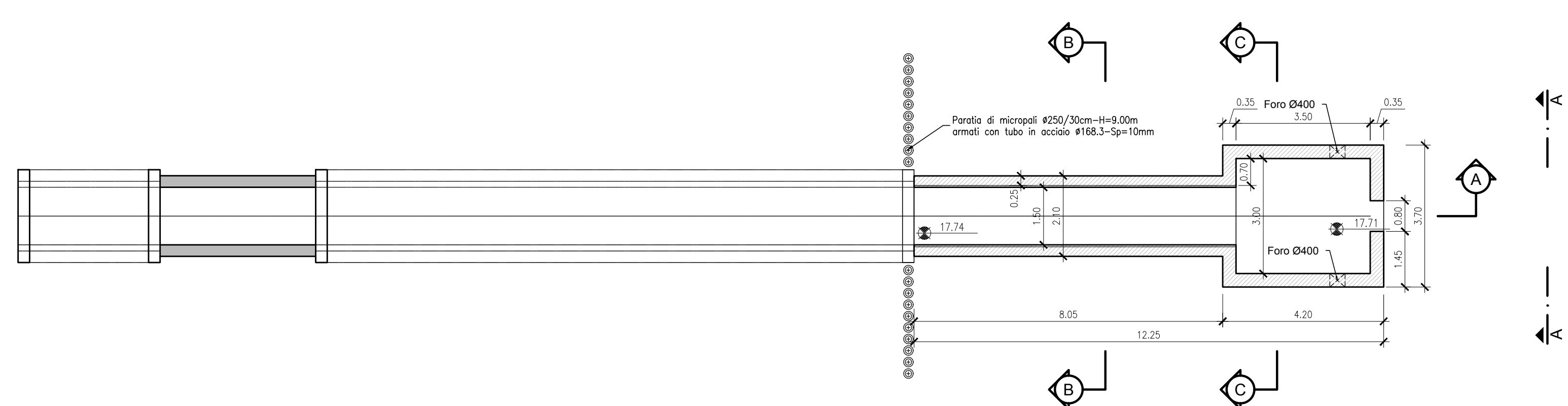
PARTE IN DEMOLIZIONE



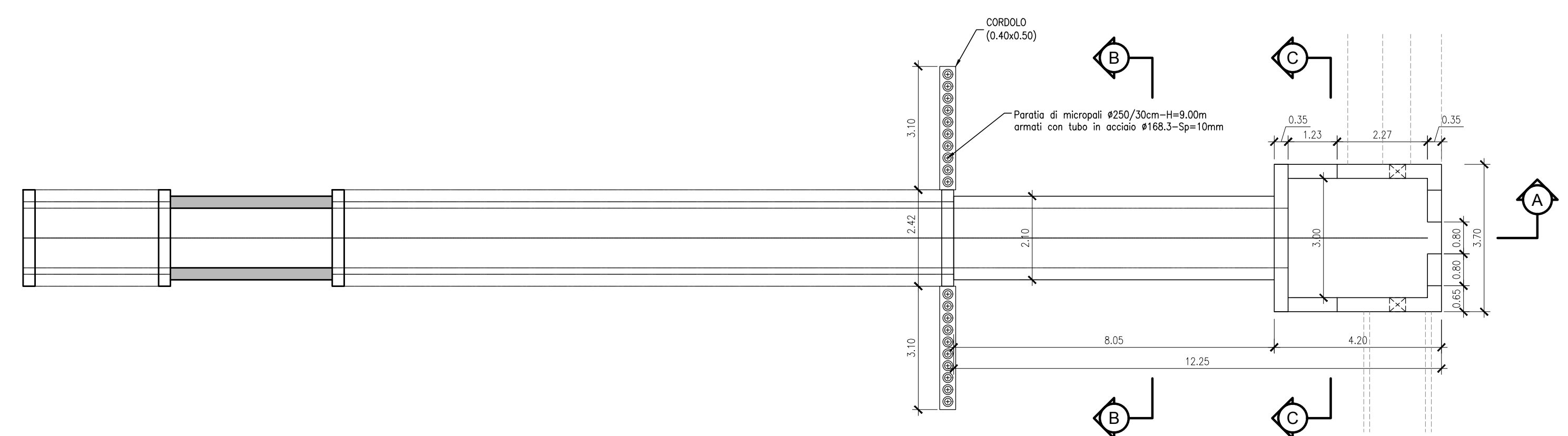
IN43 - OPERA PROGETTO ESECUTIVO CATENANUOVA BICOCCA



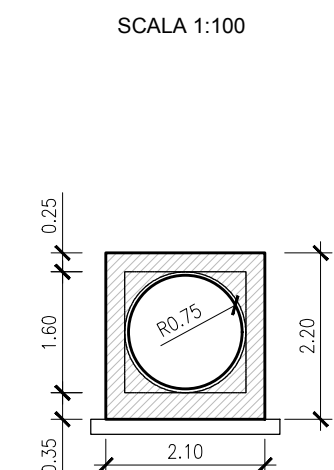
PIANTA SPICCATO (Scale 1:100)



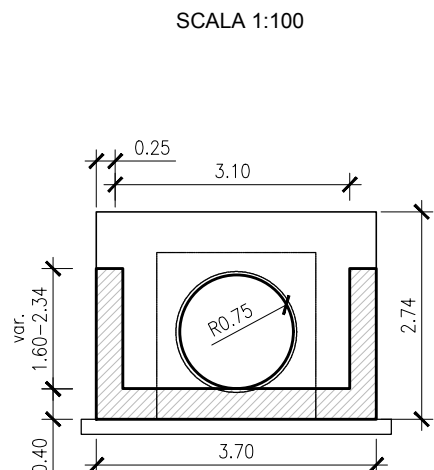
VISTA DALL'ALTO (Scale 1:100)



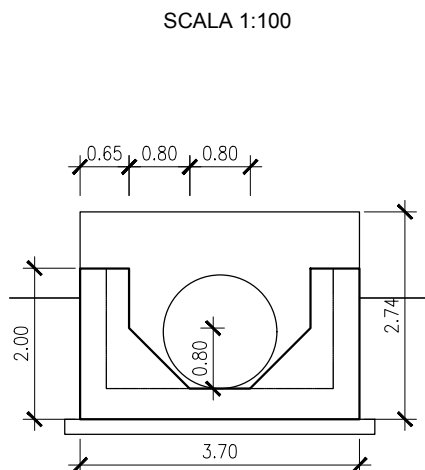
SEZIONE B (Scale 1:100)



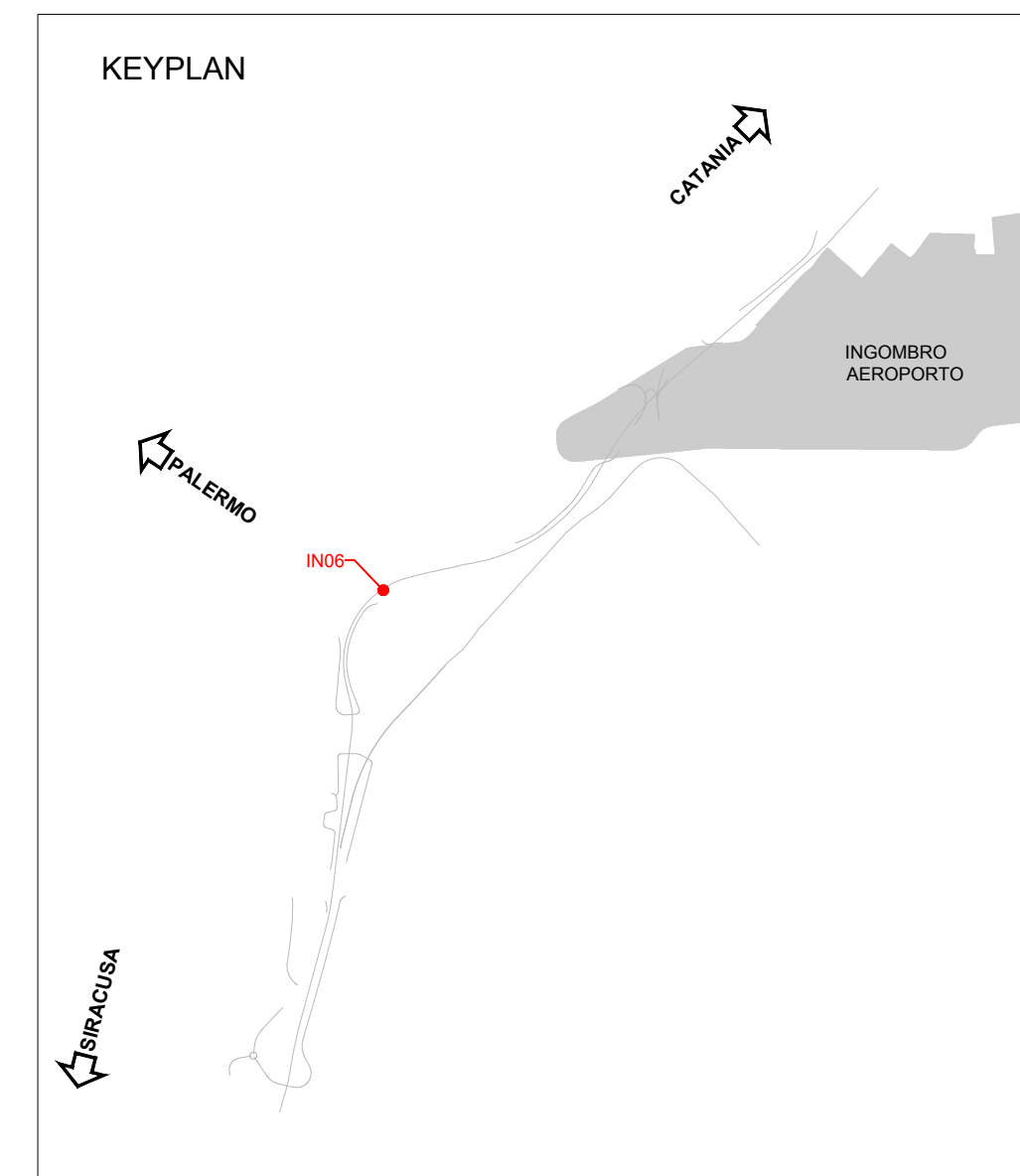
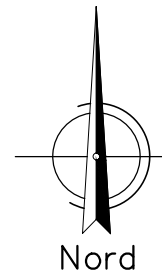
SEZIONE C (Scale 1:100)



PROSPETTO A (Scale 1:100)



PLANIMETRIA DI INQUADRAMENTO (Scale 1:200)



NOTE:  
 - PER LE CARATTERISTICHE DEI MATERIALI SI VEDA L'ELABORATO RSH/0.2.0.78.DX.OC.06.0.001  
 - PER LE MODALITÀ DI ARMATURA SI VEDA L'ELABORATO RSH/0.2.0.78.DX.OC.06.0.002  
 - PER I PARTICOLARI COSTRUTTIVI SI VEDA L'ELABORATO RSH/0.2.0.78.DX.OC.06.0.001  
 - PER LA ZONA DI TRANSIZIONE FARE RIFERIMENTO ALL'ELABORATO RSH/0.2.0.78.MA.WA.00.0.001

COMMITTENTE: **RFI** RETE FERROVIARIA ITALIANA GRUPPO FERROVIE DELLO STATO ITALIANO

PROGETTAZIONE: **ITALFERR** GRUPPO FERROVIE DELLO STATO ITALIANO

DIRETTRICE FERROVIARIA MESSINA-CATANIA-PALERMO  
 NODO DI CATANIA

U.O. INFRASTRUTTURE SUD

PROGETTO DEFINITIVO

INTERRAMENTO LINEA PER IL PROLUNGAMENTO DELLA PISTA DELL'AEROPORTO DI FONTANAROSSA E PER LA MESSA A STI DEL TRATTO DI LINEA INTERESSATO.

MACROFASE FUNZIONALE 1

LOTTO 2

Bretella CT-SR e Fascio A-P di prima fase e Collegamento Fascio A-P-Interporto - OPERE CIVILI

Tombini - IN06 tombino - Pianta profilo e sezioni

SCALA: varie

Rev.	Descrizione	Redatto	Data	Verificato	Data	Approvato	Data	Autorizzato	Data
A	Emissione esecutiva	L. Neri	Marzo 2020	S. Neri	Marzo 2020	S. Neri	Marzo 2020	OTI Sestini	Marzo 2020

File: RS3H.0.2.D.78.PZ.IN.06.0.0.001.A n. Elab.: