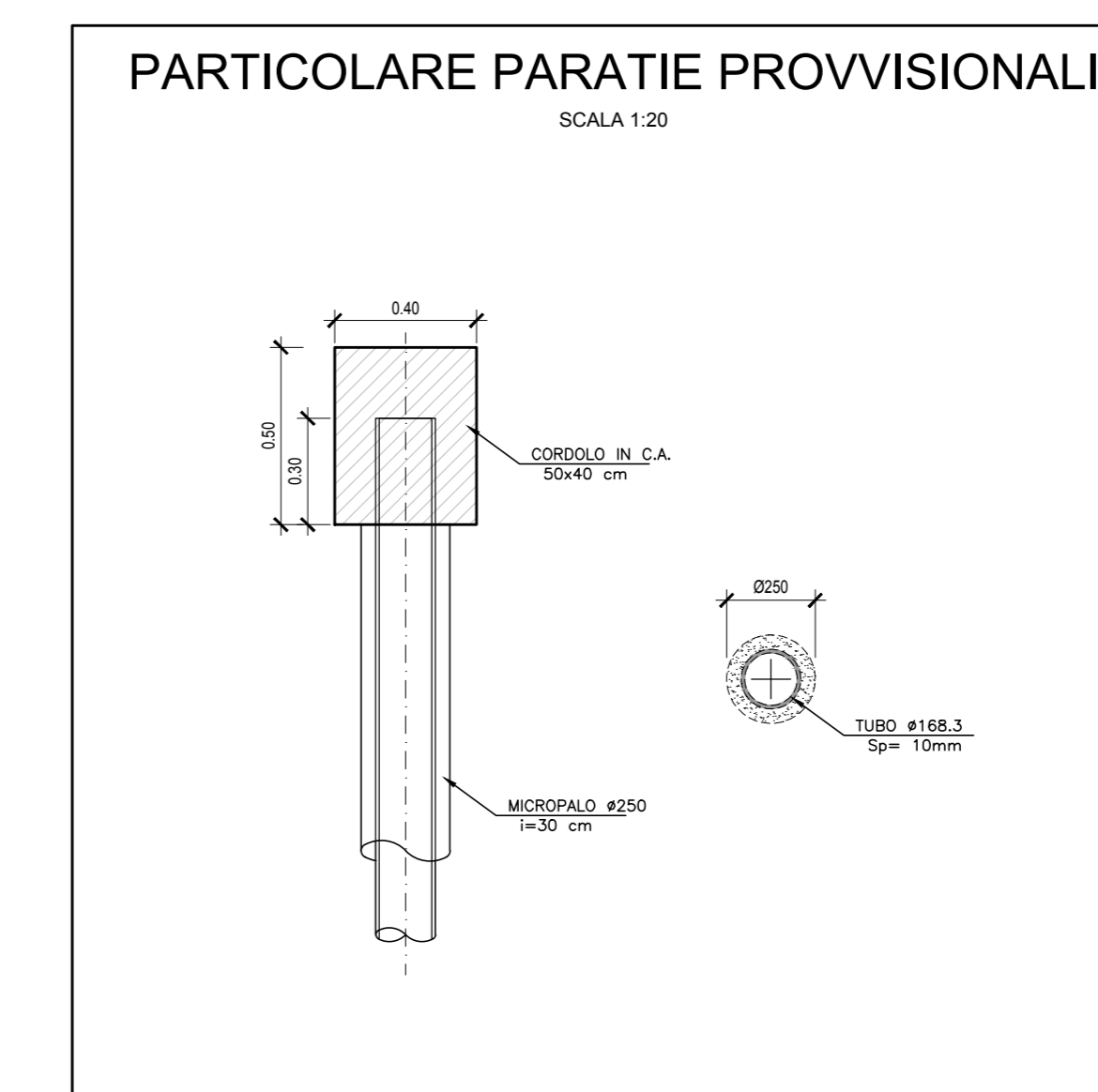
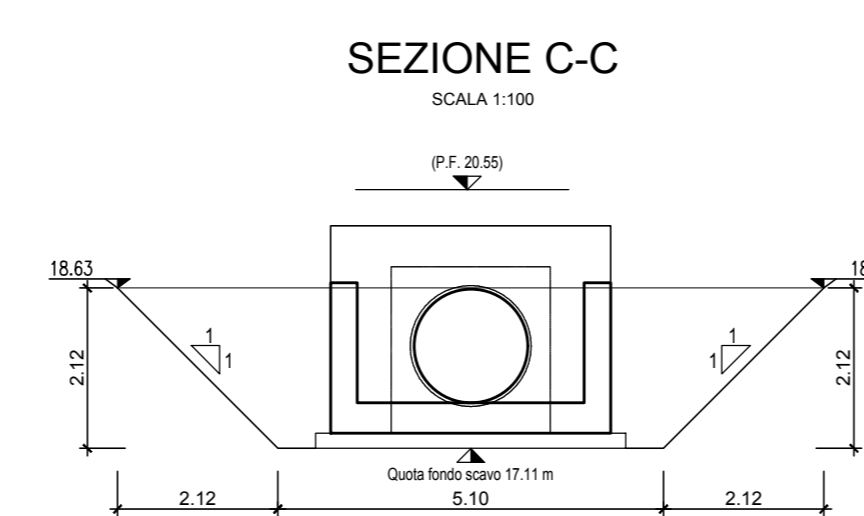
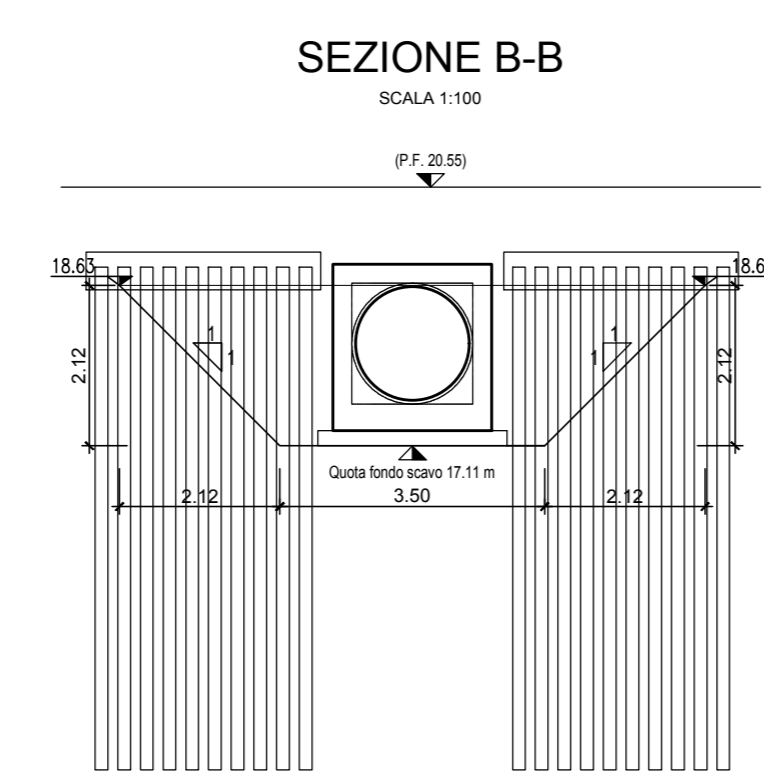
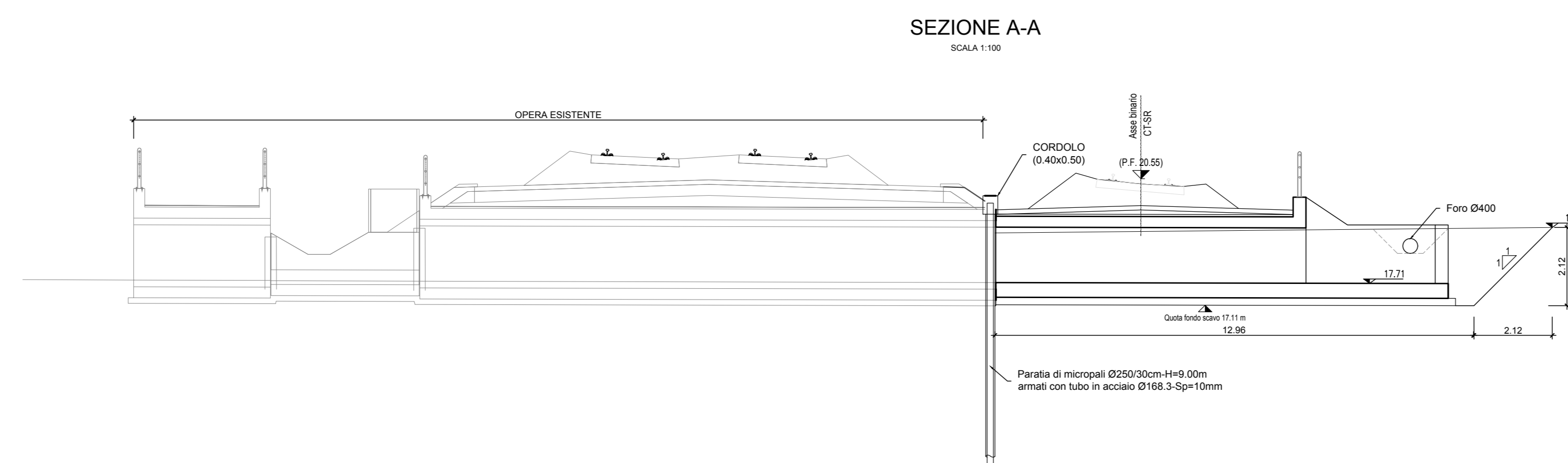
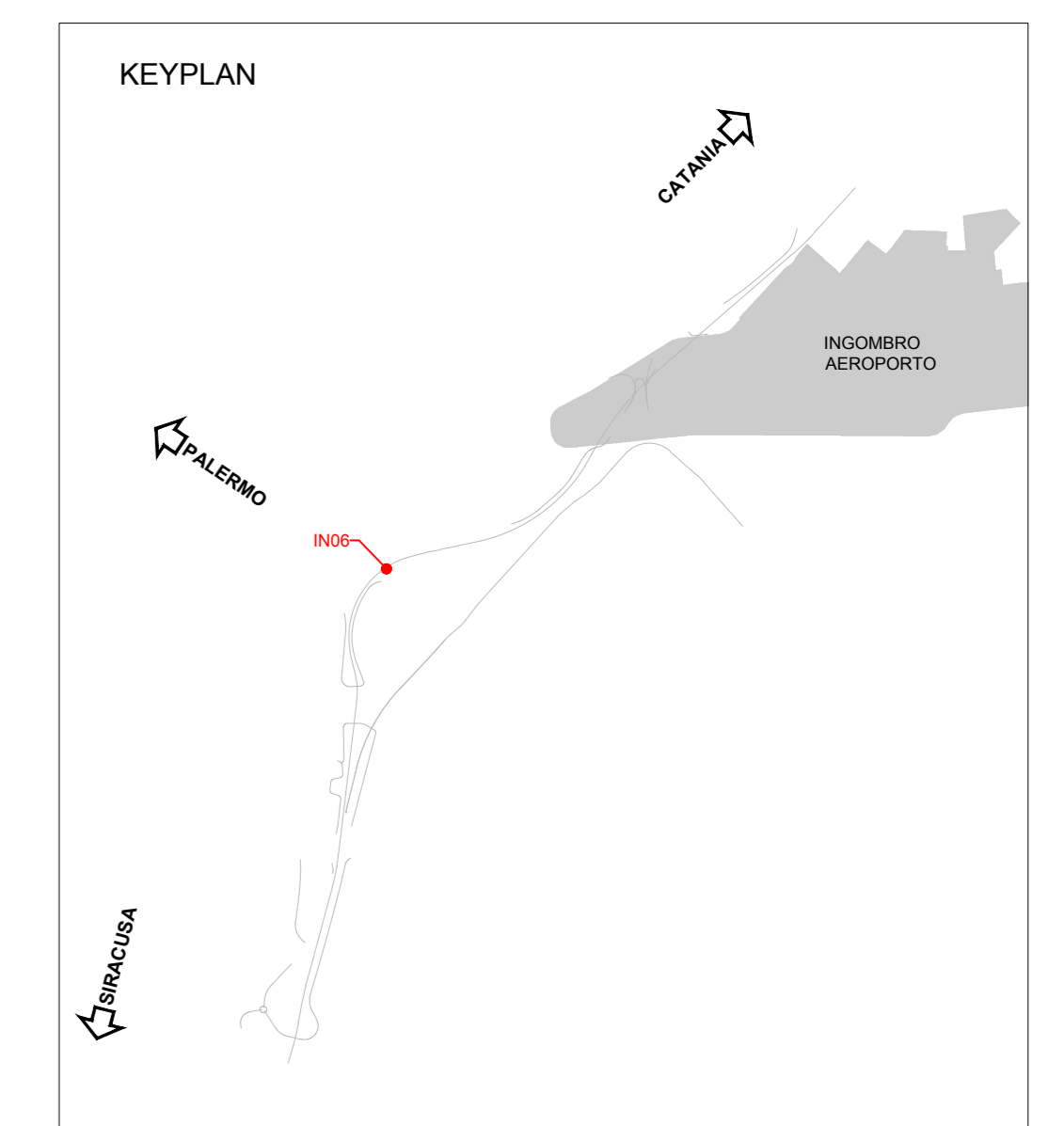


- FASI ESECUTIVE:**
- 1 - REALIZZAZIONE DELLE DUE PARATIE PROVVISORIE A SOSTEGNO DELLA LINEA FERROVIARIA BICOCCA CATENANUOVA (DA REALIZZARE DURANTE LE IPO A DISPOSIZIONE)
 - 2 - CHIUSURA PROVVISORIA DEL TOMBINO
 - 3 - DEMOLIZIONE DEL TOMBINO ESISTENTE FUORI DALLA SEDE FERROVIARIA
 - 4 - REALIZZAZIONE DEL PROLUNGAMENTO DEL TOMBINO E DEL POZZETTO DI VALLE
 - 5 - RIAPERTURA DEL TOMBINO
 - 6 - DEMOLIZIONE DEL CORDOLO DELLE PARATIE PROVVISORIE
 - 7 - OPERE DI COMPLETAMENTO DELLA NUOVA LINEA FERROVIARIA



COMMITTENTE:

PROGETTAZIONE:

DIRETTRICE FERROVIARIA MESSINA-CATANIA-PALERMO
NODO DI CATANIA

U.O. INFRASTRUTTURE SUD

PROGETTO DEFINITIVO

INTERRAMENTO LINEA PER IL PROLUNGAMENTO DELLA PISTA DELL'AEROPORTO DI FONTANAROSSA E PER LA MESSA A STI DEL TRATTO DI LINEA INTERESSATO.

MACROFASE FUNZIONALE 1

LOTTO 2

Bretella CT-SR e Fascio A-P di prima fase e Collegamento Fascio A-P-Interporto - OPERE CIVILI
 Tombini - IN06 - Pianta e sezioni di scavo

SCALA: 1:200

COMMESSA LOTTO FASE ENTE TIPO DOC. OPERA/DISCIPLINA PROG. REV.

RS3H 02 D 78 P9 IN0600 001 A

Rev.	Descrizione	Redatto	Data	Verificato	Data	Approvato	Data	Autorizzato	Data
A	Emissione esecutive	L. Neri	Marzo 2020	G. Scudato	Marzo 2020	G. Scudato	Marzo 2020	DT Scudato	Marzo 2020

File: RS3H.0.2.D.78.P9.IN.06.0.0.001.A n. Elab.: