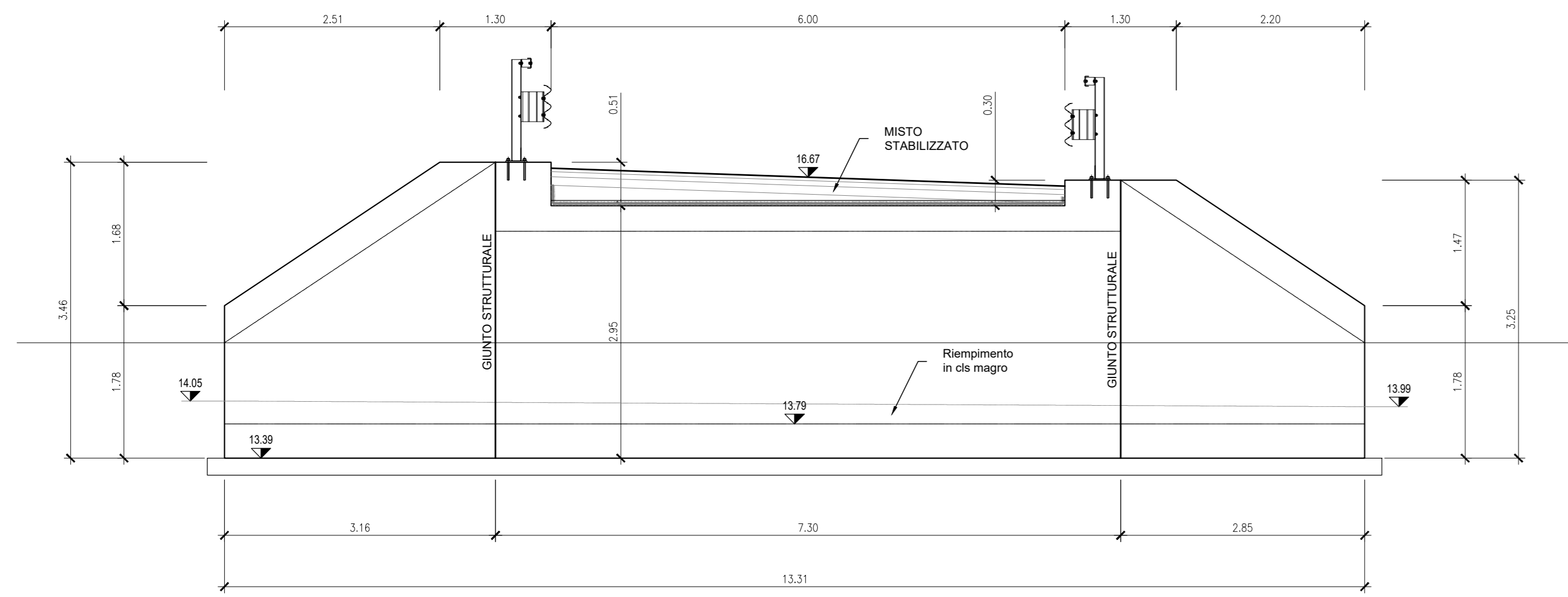
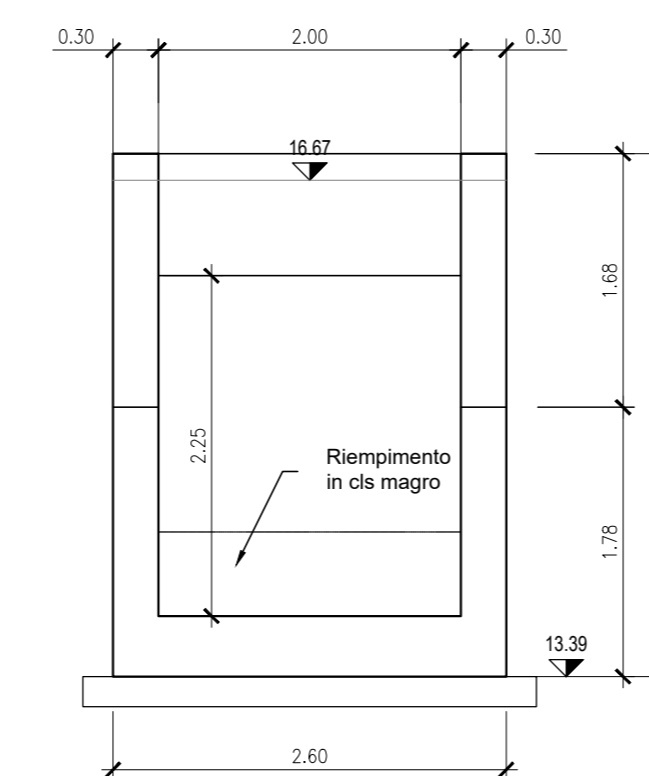


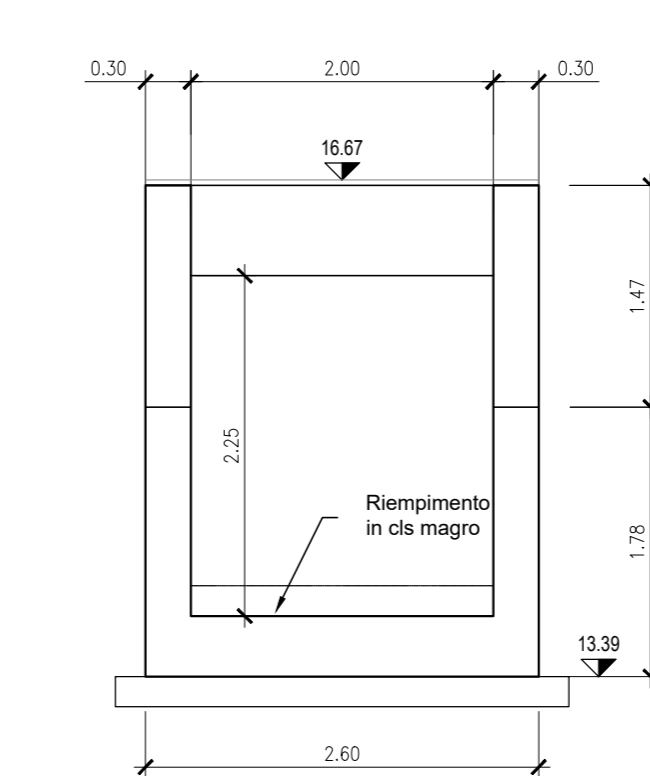
**PROSPETTO A**  
SCALA 1:50



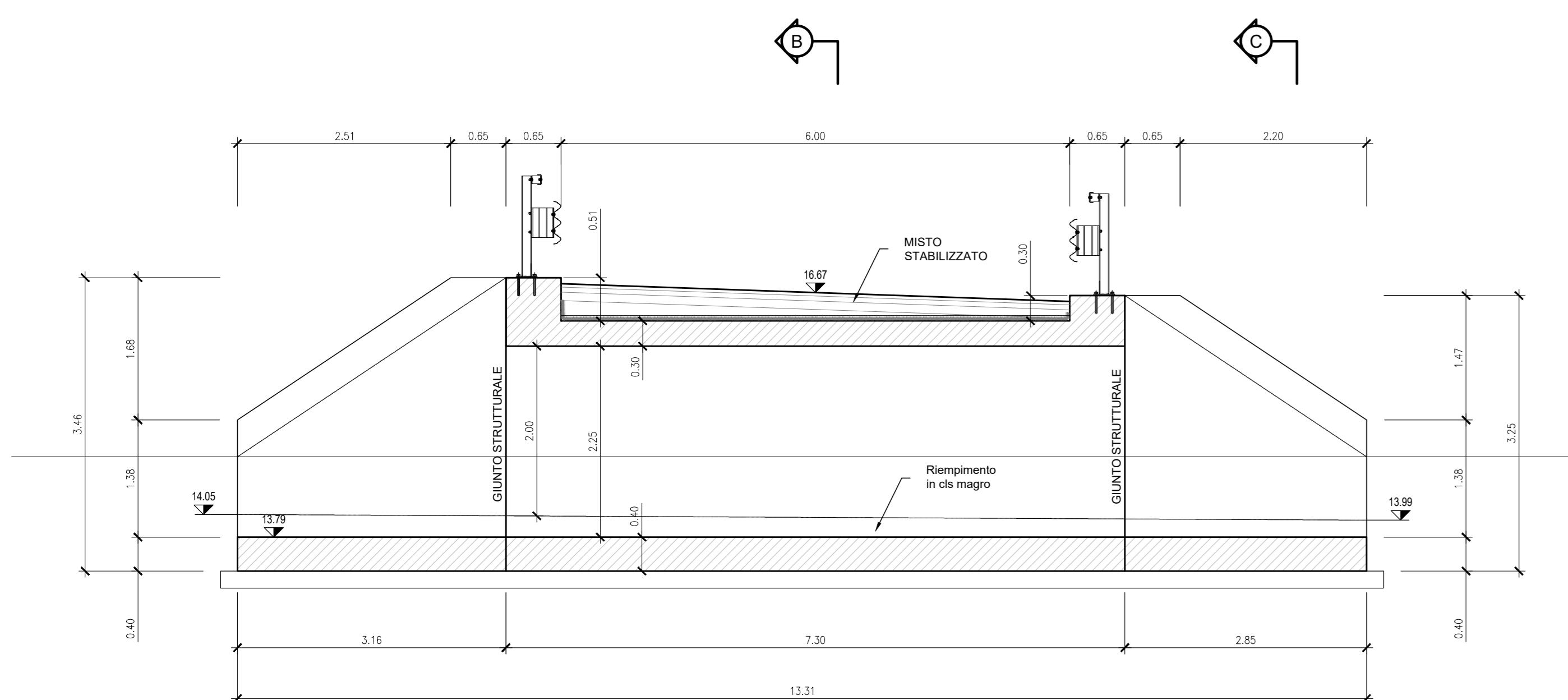
**PROSPETTO B**  
SCALA 1:50



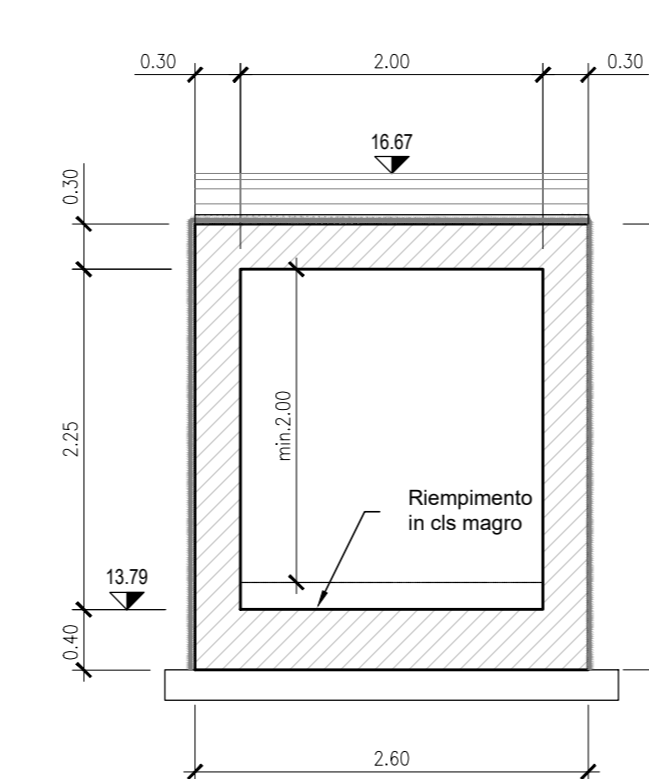
**PROSPETTO C**  
SCALA 1:50



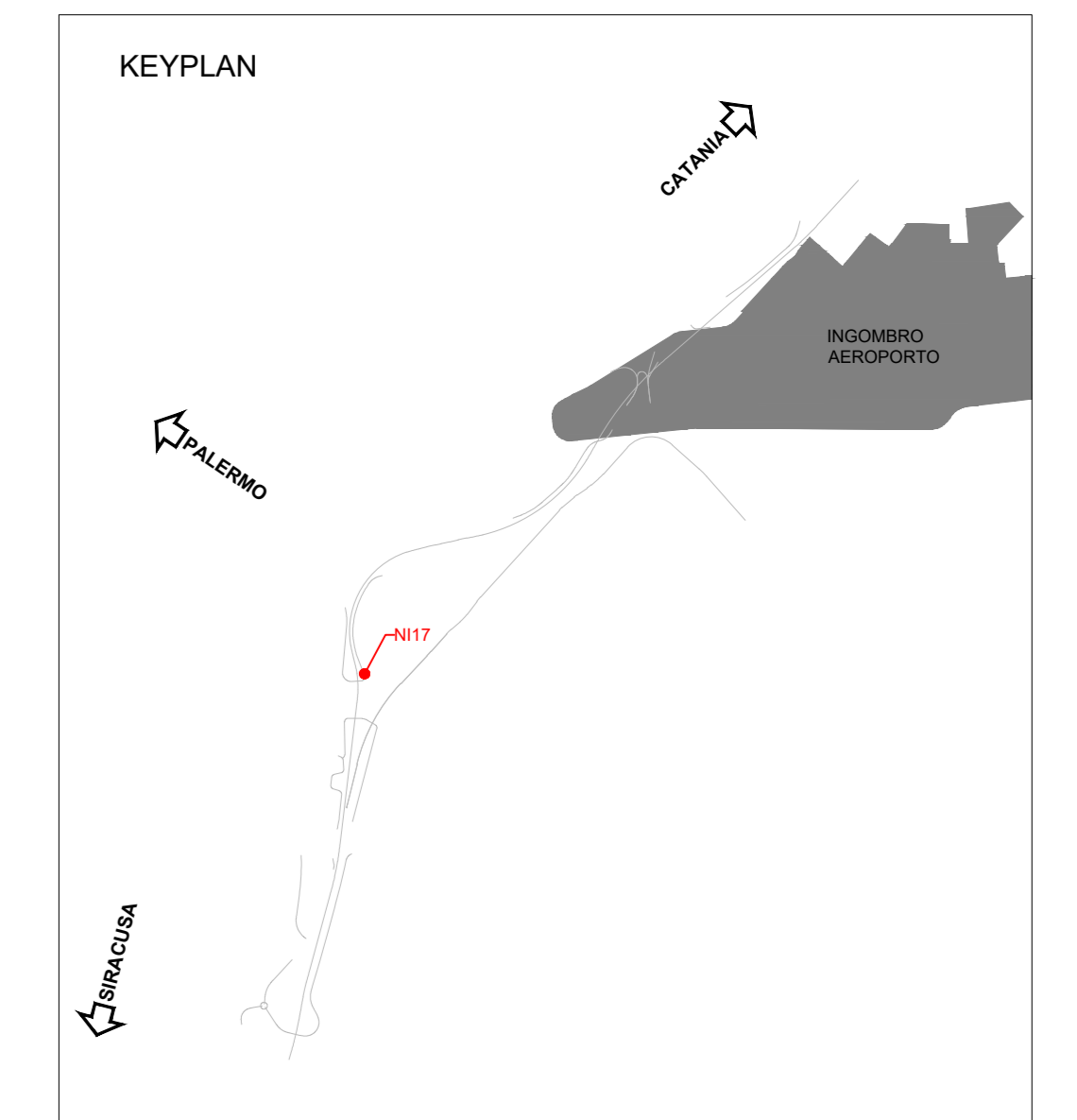
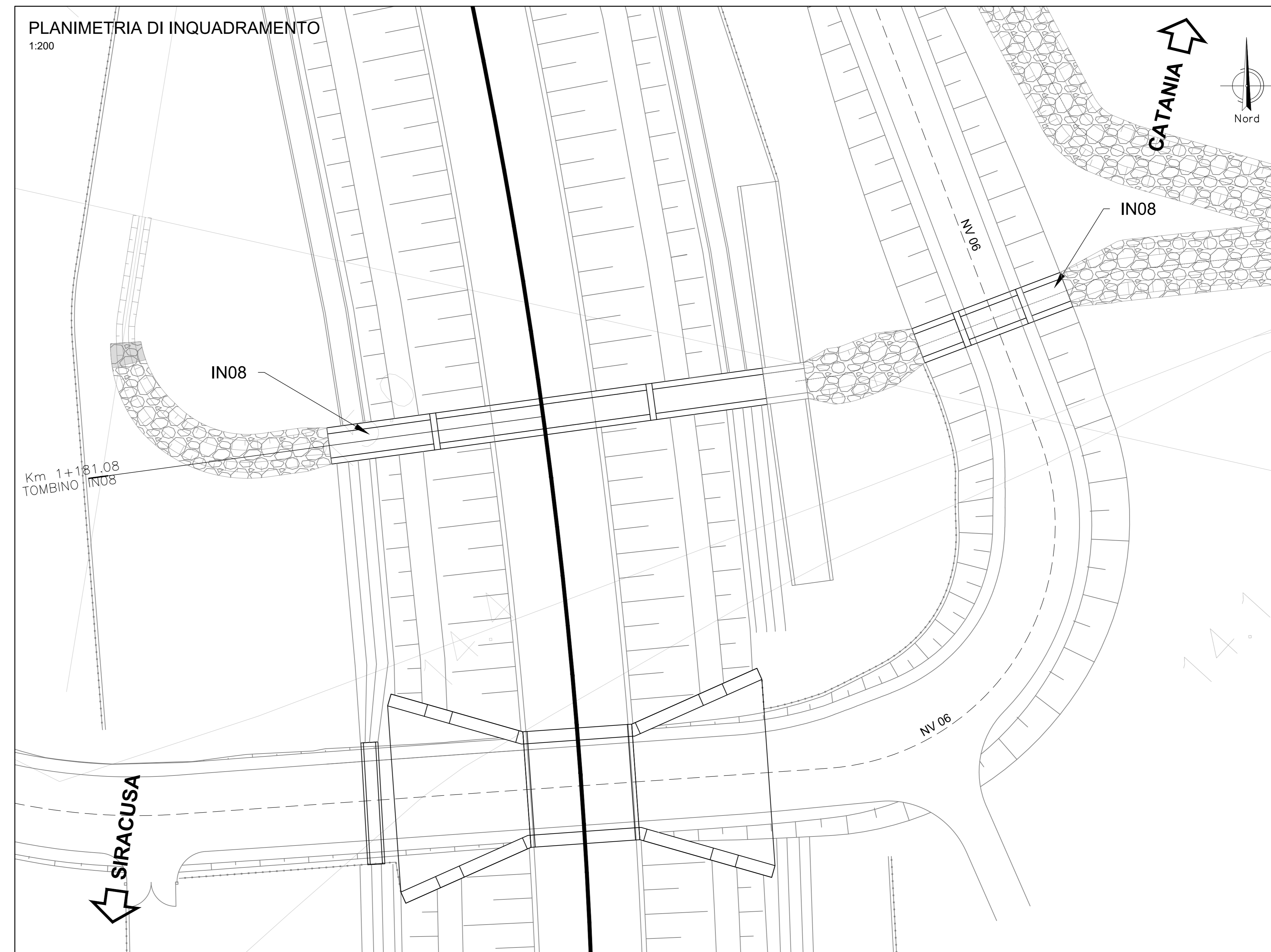
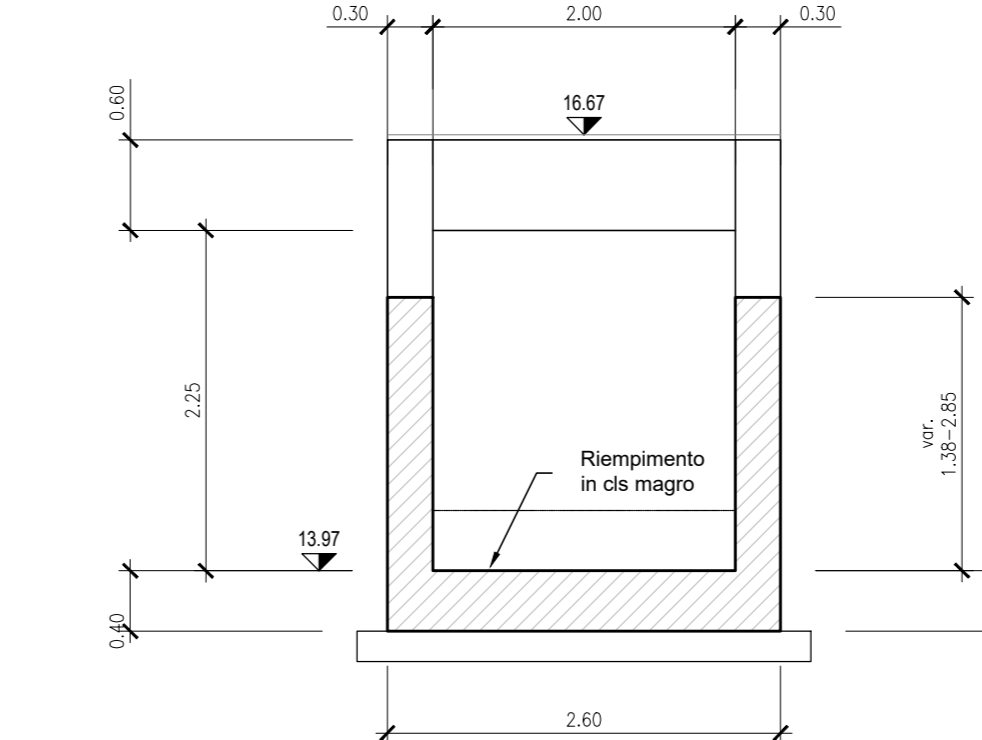
**SEZIONE A**  
SCALA 1:50



**SEZIONE B**  
SCALA 1:50



**SEZIONE C**  
SCALA 1:50



**NOTE:**  
 - PER LE CARATTERISTICHE DEI MATERIALI SI VEDA L'ELABORATO RSH/0.2.D.78/08/OC/0.001  
 - PER LE MODALITÀ DI REALIZZAZIONE SI VEDA L'ELABORATO RSH/0.2.D.78/08/OC/0.002  
 - PER I PARTICOLARI COSTRUTTIVI SI VEDA L'ELABORATO RSH/0.2.D.78/08/OC/0.001  
 - PER LA ZONA DI TRANSIZIONE FARE RIFERIMENTO ALL'ELABORATO RSH/0.2.D.78/08/OC/0.001

COMMITTENTE:  
  
 RETE FERROVIARIA ITALIANA  
 GRUPPO FERROVIE DELLO STATO ITALIANE

PROGETTAZIONE:  
  
 GRUPPO FERROVIE DELLO STATO ITALIANE

**DIRETTRICE FERROVIARIA MESSINA-CATANIA-PALERMO**  
**NODO DI CATANIA**

**U.O. INFRASTRUTTURE SUD**

**PROGETTO DEFINITIVO**

**INTERRAMENTO LINEA PER IL PROLUNGAMENTO DELLA PISTA DELL'AEROPORTO DI FONTANAROSSA E PER LA MESSA A STI DEL TRATTO DI LINEA INTERESSATO.**

**MACROFASE FUNZIONALE 1**

**LOTTO 2**

Bretella CT-SR e Fascio A-P di prima fase e Collegamento Fascio A-P-Interporto - OPERE CIVILI  
 Tombini - IN08 tombino stradale km 1+181 Ramo Cat-Sir - Pianta profilo e sezioni - Tav. 2/2

SCALA:

varie

COMMESSA LOTTO FASE ENTE TIPO DOC. OPERA/DISCIPLINA PROG. REV.

RS3H 02 D 78 PZ IN08/00 002 A

Rev.	Descrizione	Redatto	Data	Verificato	Data	Approvato	Data	Autorizzato	Data
A	Emissione esecutiva	L. Neri	Marzo 2020	A. Vercellotti	Marzo 2020	A. Vercellotti	Marzo 2020	CT Sirani	Marzo 2020

File: RS3H.0.2.D.78.PZ.IN.08.0.0.002.A n. Elab.: 1