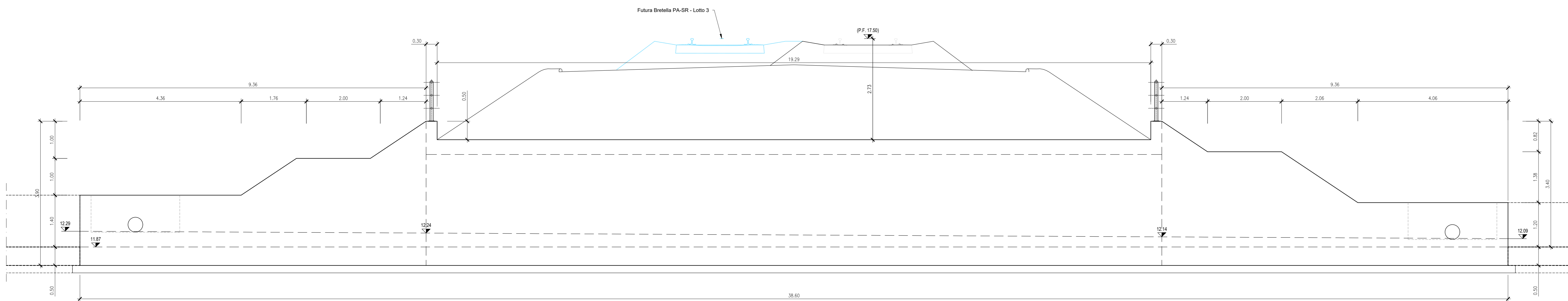
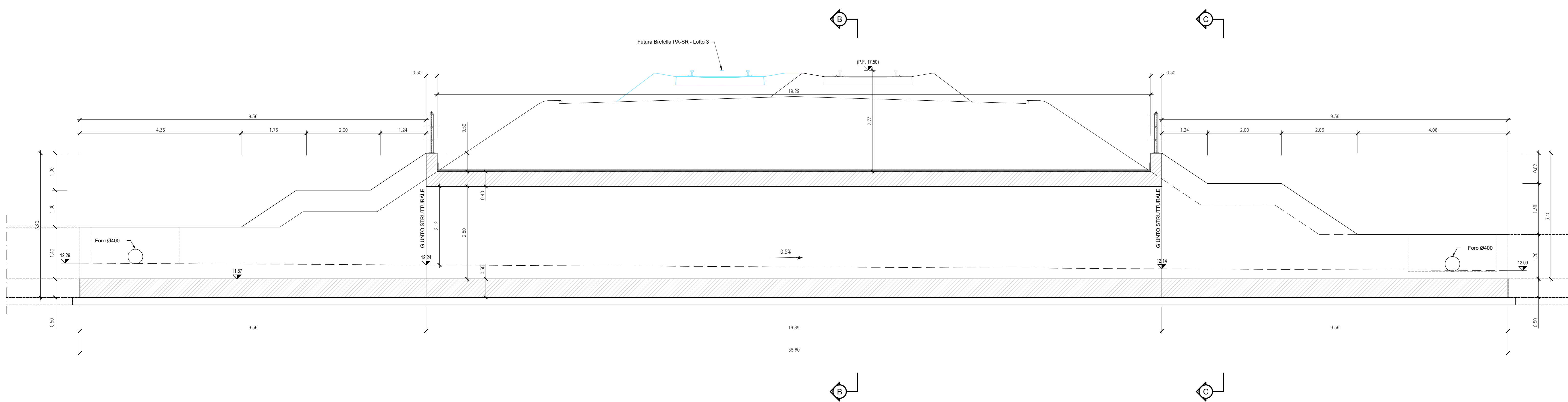


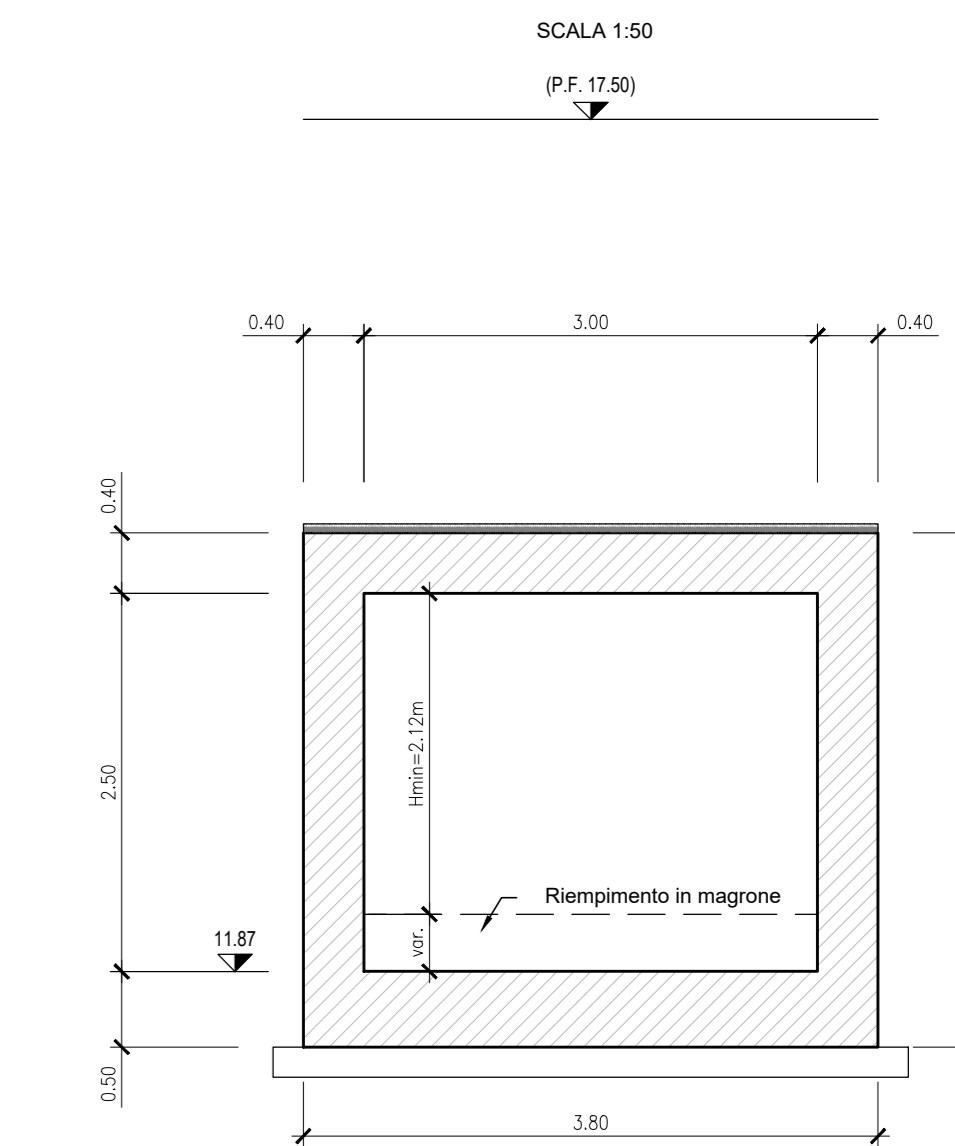
PROSPETTO A  
SCALA 1:50



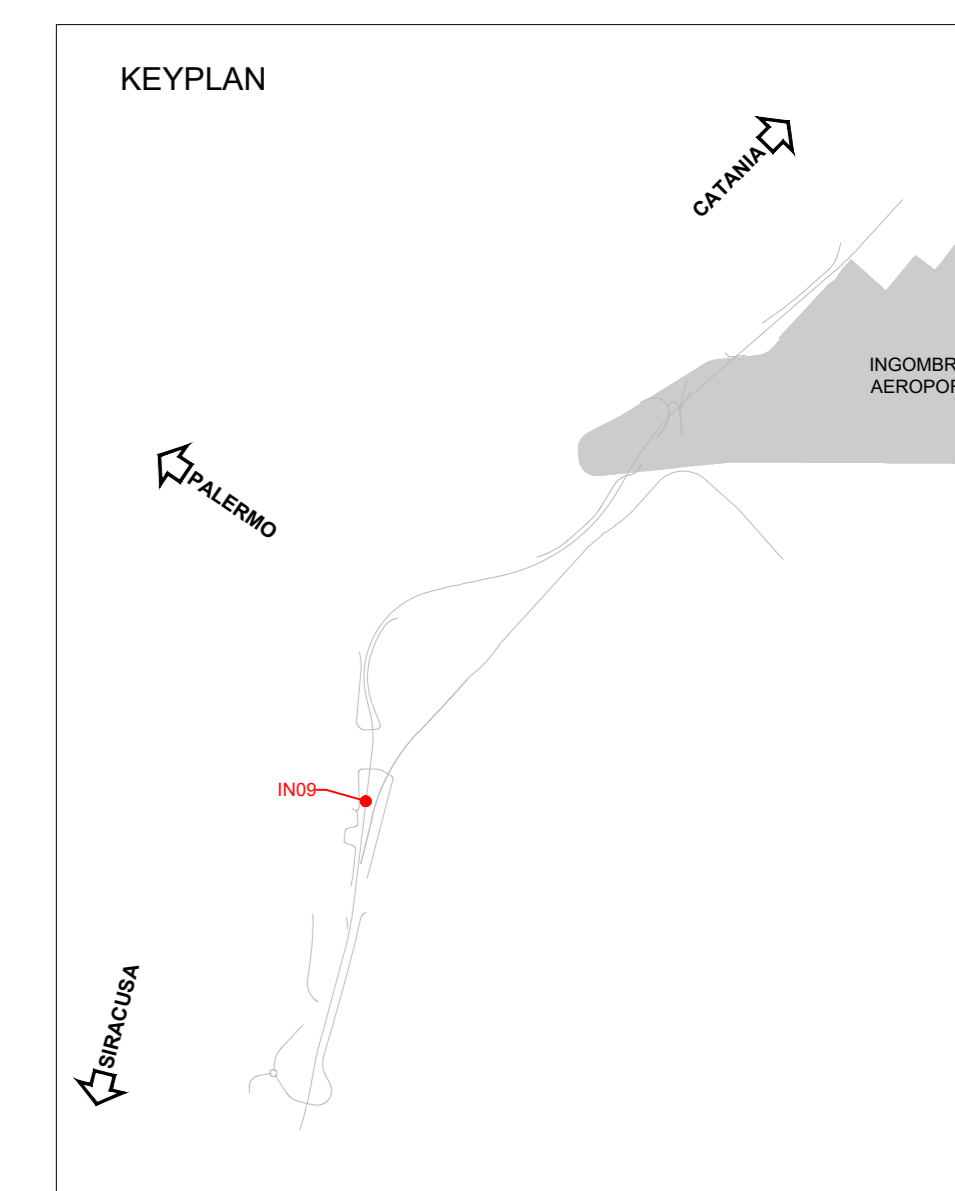
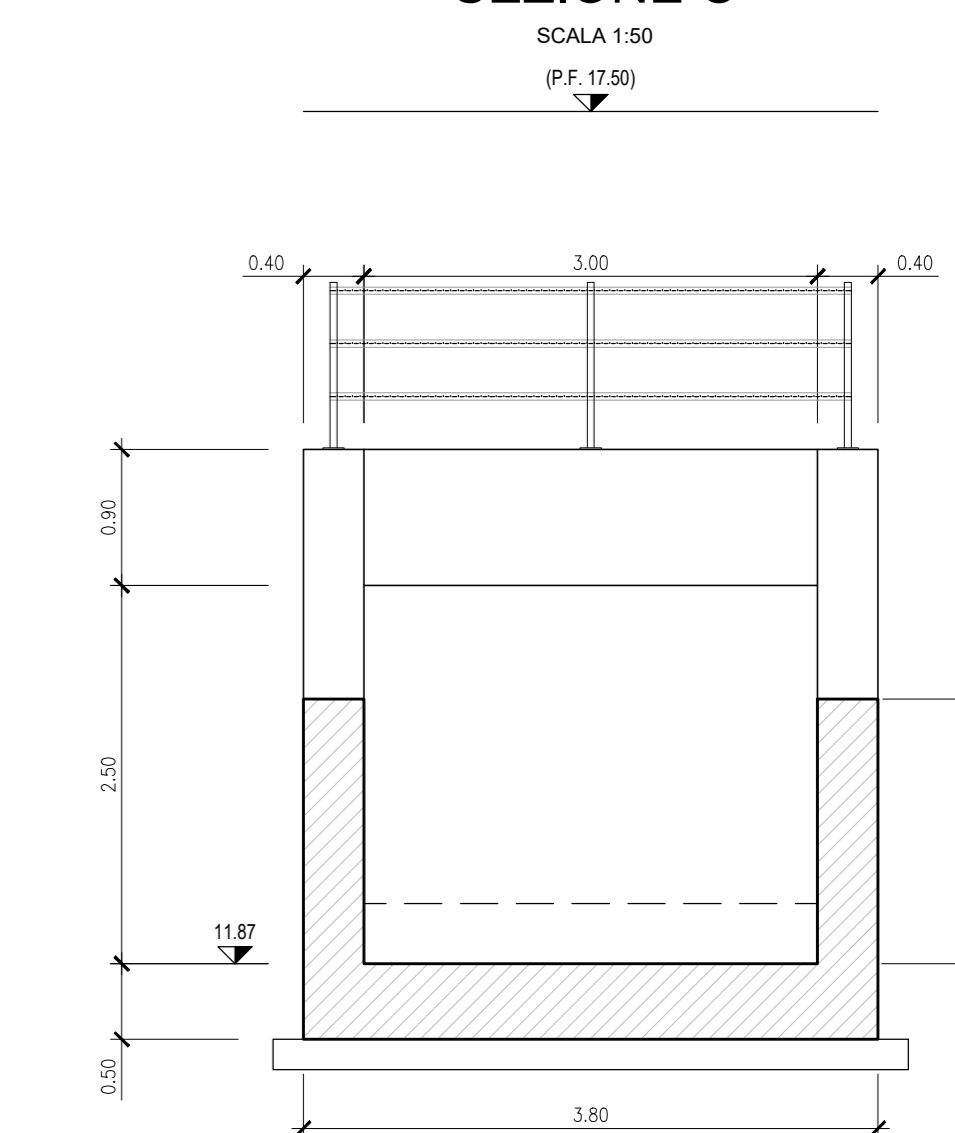
SEZIONE A  
SCALA 1:50



SEZIONE B  
SCALA 1:50



SEZIONE C  
SCALA 1:50



PLANIMETRIA DI INQUADRAMENTO  
1:200



NOTE:  
- PER LE CARATTERISTICHE DEI MATERIALI SI VEDA L'ELABORATO RS3H-0.2.D.78.DX.OG.00.0.001  
- PER LE INCIDENZE DI ARMATURA SI VEDA L'ELABORATO RS3H-0.2.D.78.DX.OG.00.0.002  
- PER I PARTICOLARI COSTRUTTIVI SI VEDA L'ELABORATO RS3H-0.2.D.78.DX.OG.00.0.001  
- PER LA ZONA DI TRANSIZIONE FARE RIFERIMENTO ALL'ELABORATO RS3H-0.2.D.78.WA.WI.00.0.001

COMMITTENTE:   
 PROGETTAZIONE:   
 DIRETTRICE FERROVIARIA MESSINA-CATANIA-PALERMO  
 NODO DI CATANIA  
 U.O. INFRASTRUTTURE SUD  
 PROGETTO DEFINITIVO  
 INTERRAMENTO LINEA PER IL PROLONGAMENTO DELLA PISTA DELL'AEROPORTO DI FONTANAROSSA E PER LA MESSA A STI DEL TRATTO DI LINEA INTERESSATO.  
 MACROFASE FUNZIONALE 1  
 LOTTO 2  
 Breteilla CT-SR e Fascio A-P di prima fase e Collegamento Fascio A-P-Interporto - OPERE CIVILI  
 Tombini - IN09 sistemazione idraulica tombino ferroviario Km 1+590 - Pianta profilo e sezioni - Tav. 3/6

SCALA: varie

COMMESSA LOTTO FASE ENTE TIPO DOC. OPERA/DISCIPLINA PROG. REV.  
 RS3H 02 D 78 PZ IN0900 003 A

Rev.	Descrizione	Redatto	Data	Verificato	Data	Approvato	Data	Autorizzato Data
A	Emissione esecutiva	L. Neri	Marzo 2020	L. Neri	Marzo 2020	[Signature]	Marzo 2020	[Signature]

File: RS3H.0.2.D.78.PZ.IN.09.0.0.003.A n. Elab.: