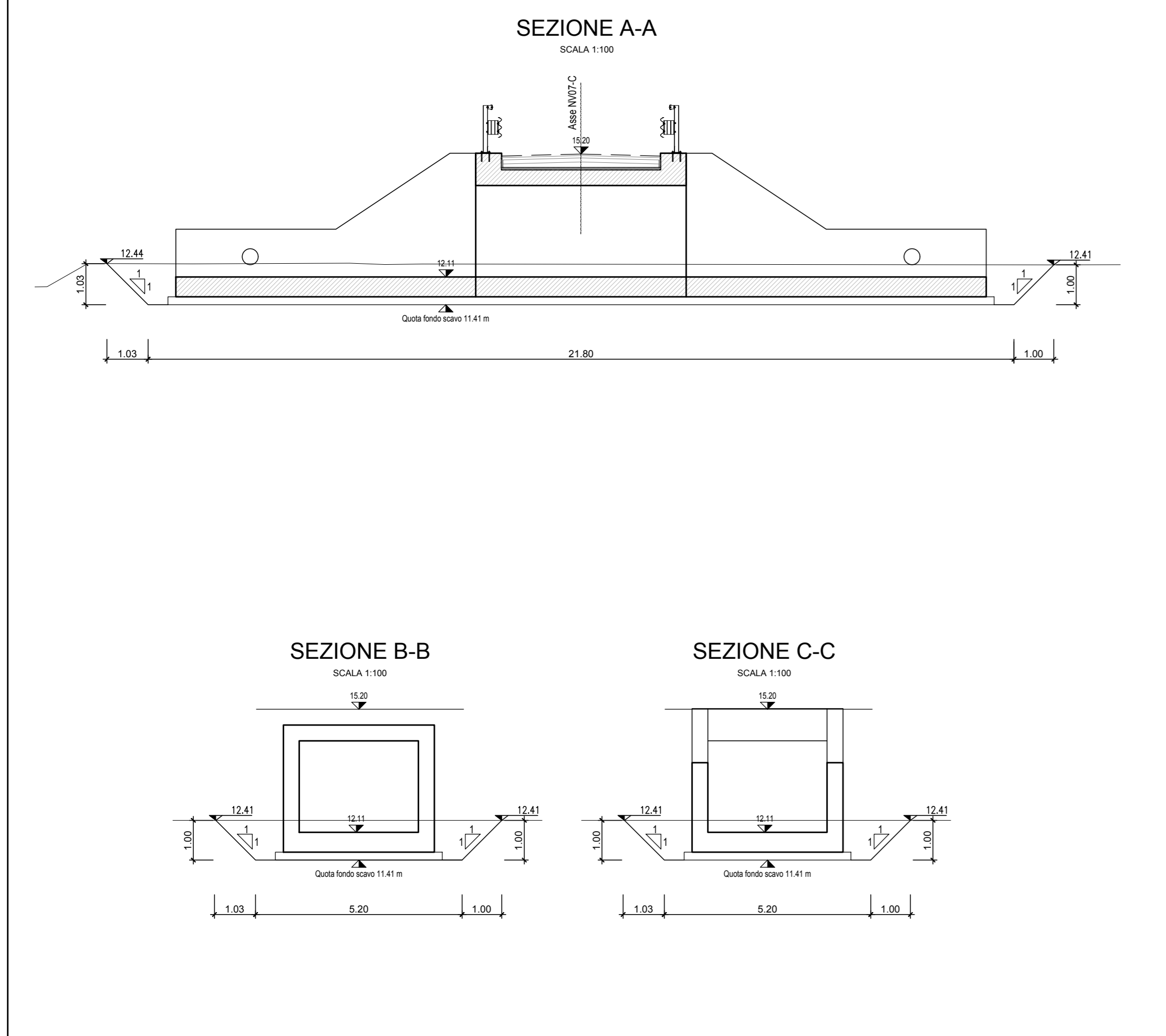
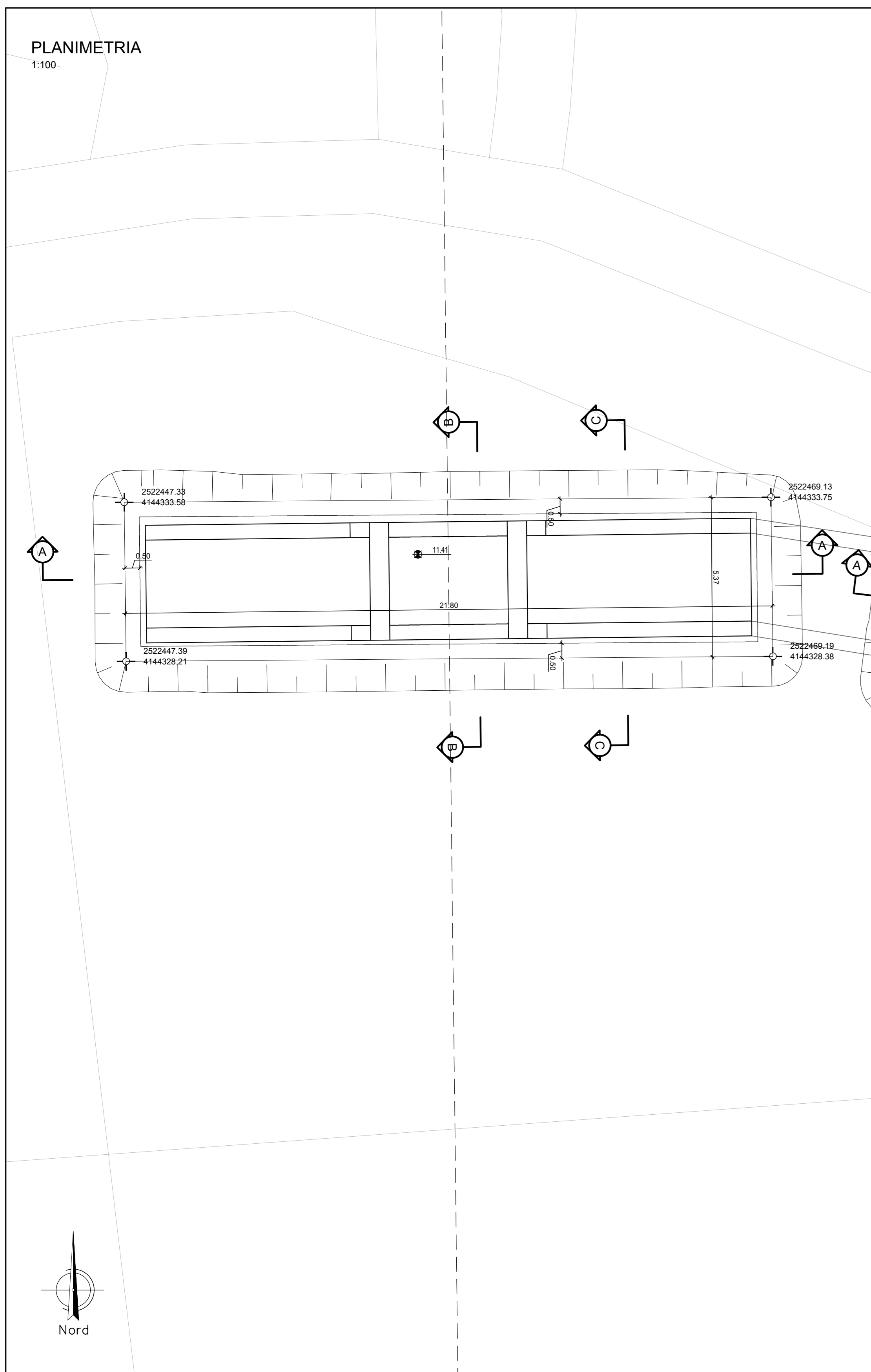
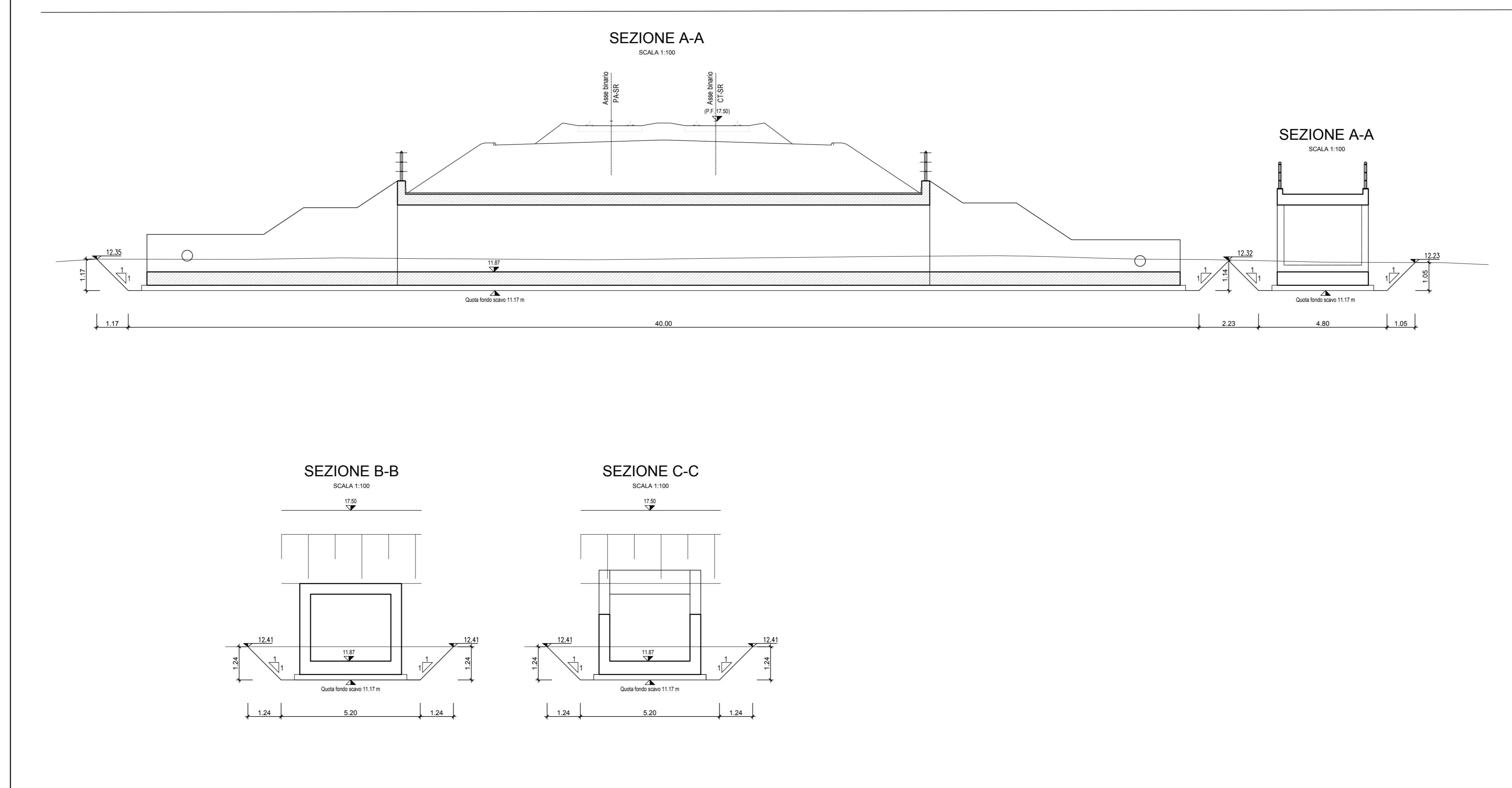
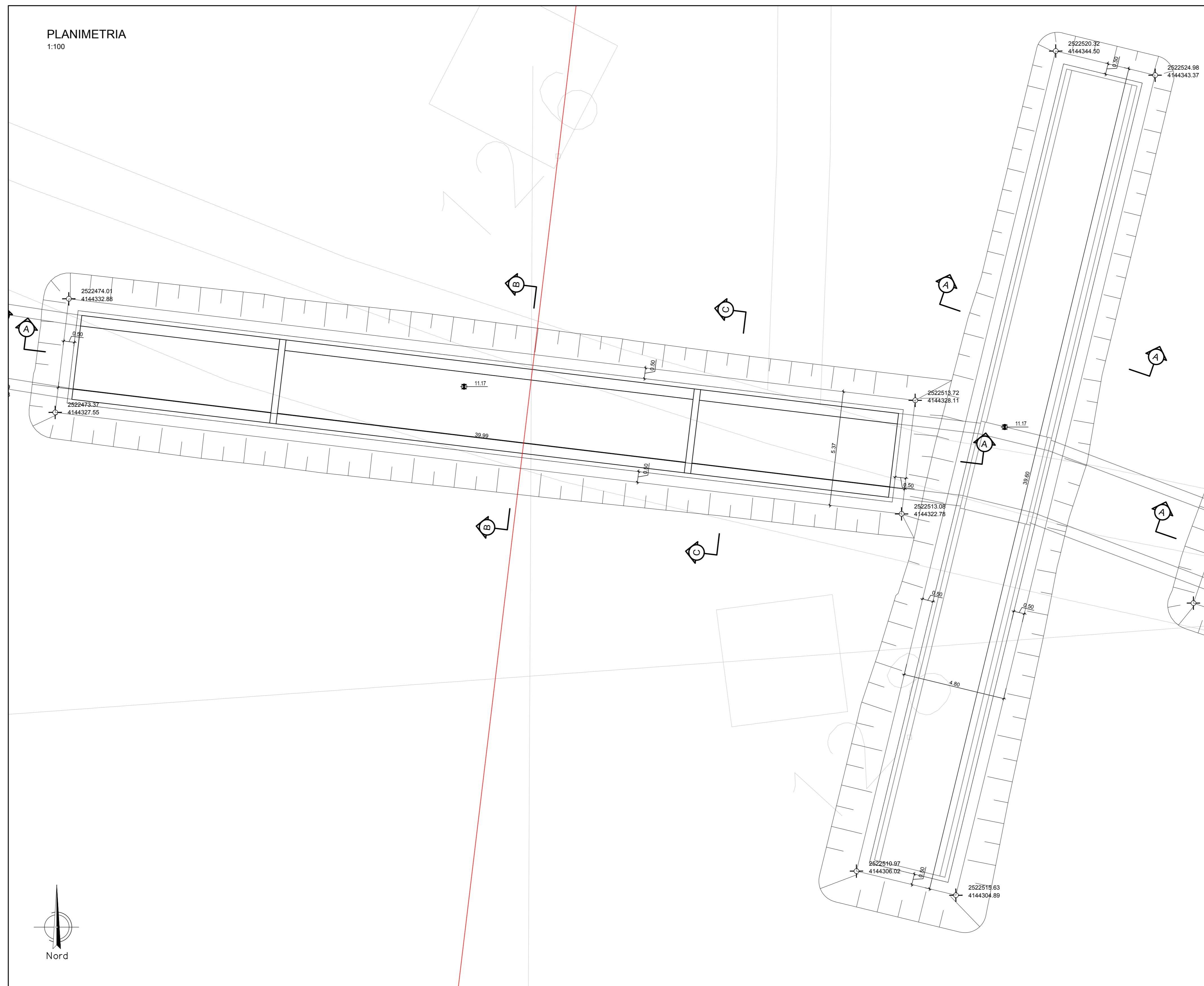


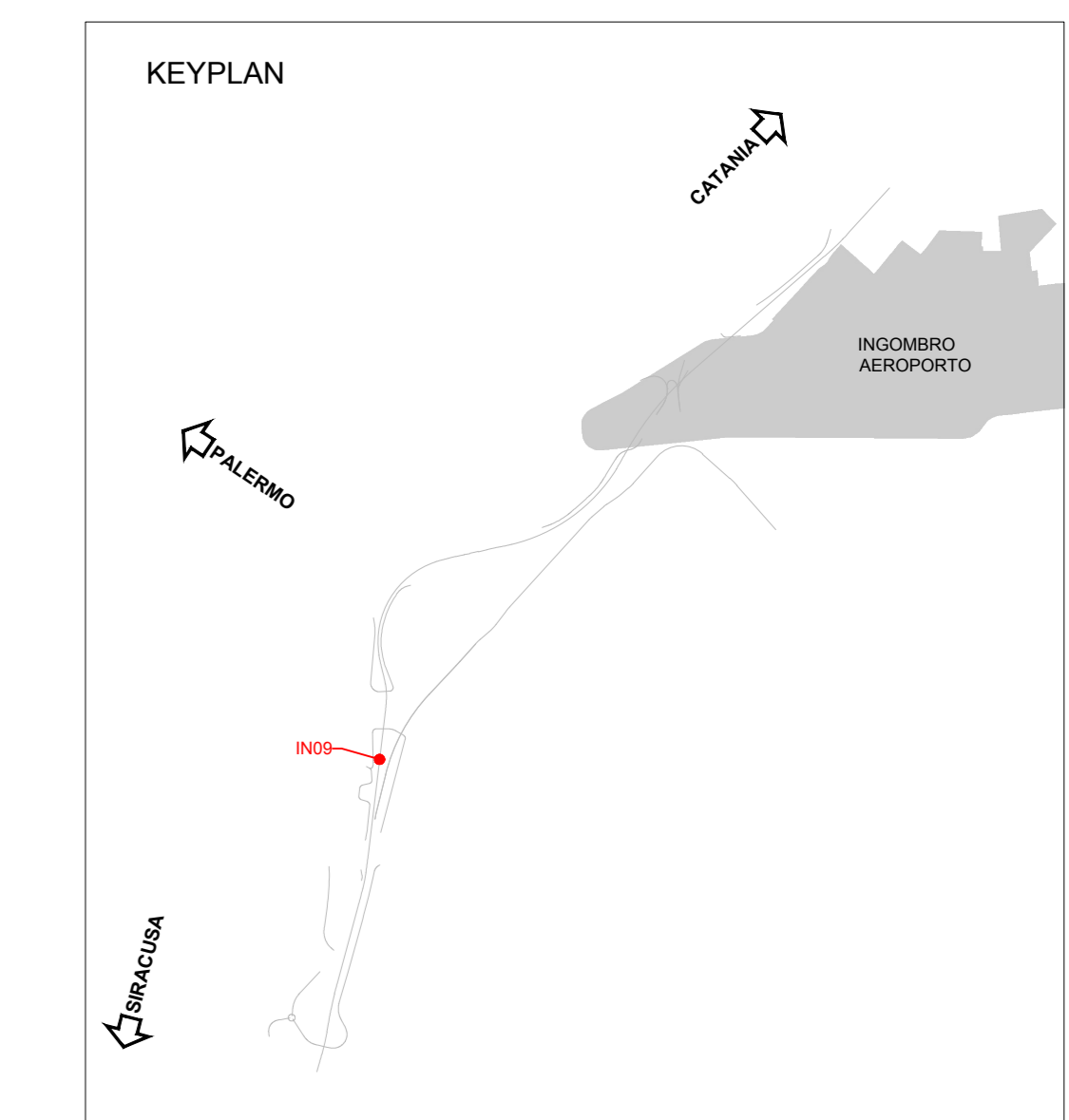
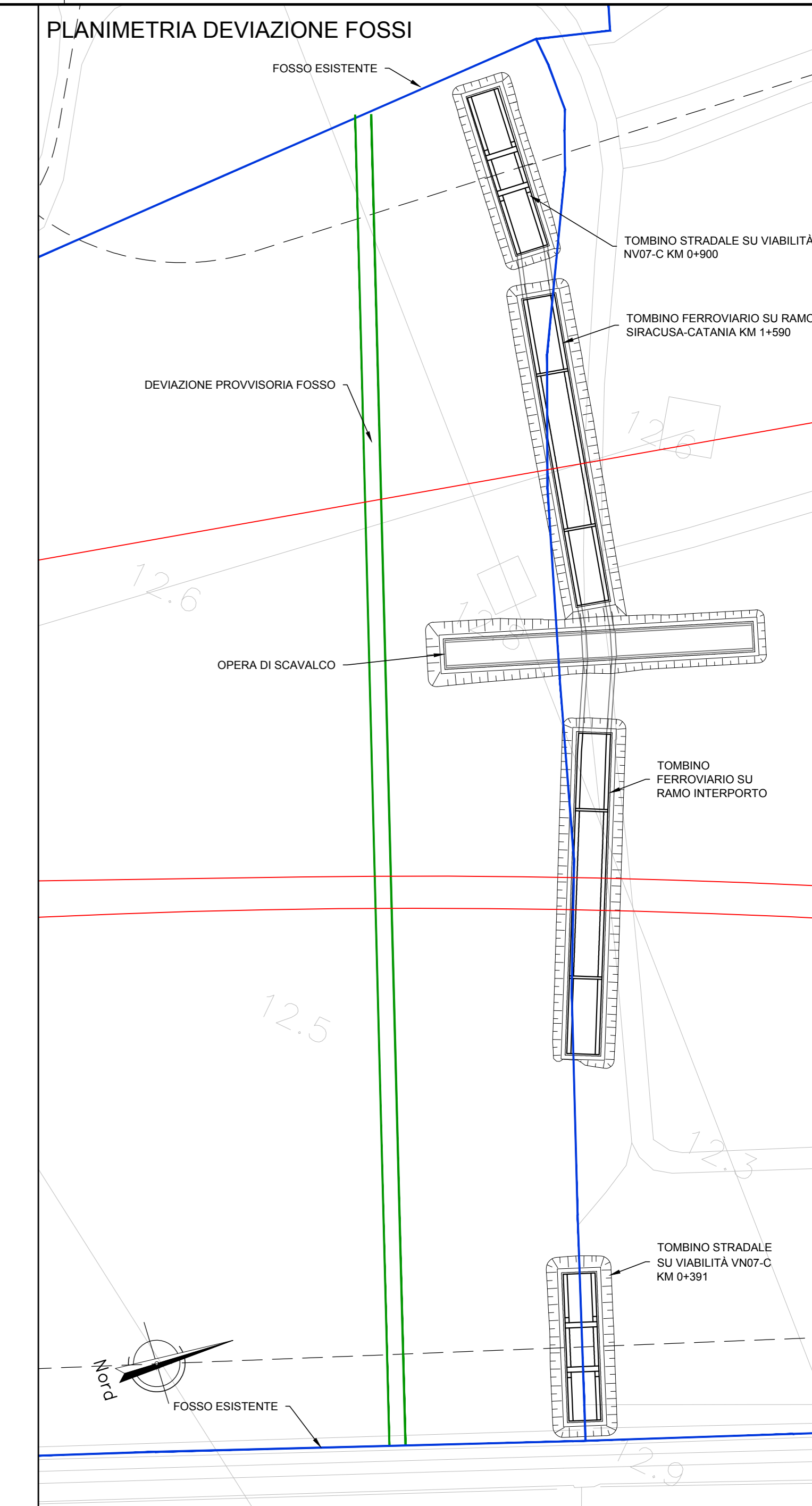
TOMBINO STRADALE SU VIABILITÀ NV07-C KM 0+900



TOMBINO FERROVIARIO SU RAMO SIRACUSA-CATANIA KM 1+590



OPERA DI SCAVALCO



COMMITTENTE: **RFI** RETE FERROVIARIA ITALIANA GRUPPO FERROVIE DELLO STATO ITALIANE

PROGETTAZIONE: **ITALFER** GRUPPO FERROVIE DELLO STATO ITALIANE

**DIRETTRICE FERROVIARIA MESSINA-CATANIA-PALERMO NODO DI CATANIA**

**U.O. INFRASTRUTTURE SUD**

**PROGETTO DEFINITIVO**

**INTERRAMENTO LINEA PER IL PROLUNGAMENTO DELLA PISTA DELL'AEROPORTO DI FONTANAROSSA E PER LA MESSA A STI DEL TRATTO DI LINEA INTERESSATO.**

**MACROFASE FUNZIONALE 1**

**LOTTO 2**

Bretella CT-SR e Fascio A-P di prima fase e Collegamento Fascio A-P-Interporto - OPERE CIVILI  
Tombini - IN09 sistemazione idraulica tombino ferroviario Km 1+590 - Planta e sezioni di scavo e fasi realizzative - Tav. 1/2

SCALA: **1:100**

COMMESSA LOTTO FASE ENTE TIPO DOC. OPERA/DISCIPLINA PROGR. REV.

**RS3H 02 D 78 PA IN0900 001 A**

Rev.	Descrizione	Redatto	Data	Verificato	Data	Approvato	Data	Autorizzato Data
A	Emissione esecutiva	L. Neri	Marzo 2020	D. Scudato	Marzo 2020	S. Neri	Marzo 2020	01/03/2020

File: RS3H.0.2.D.78.PA.IN.09.0.0.001.A n. Elab.: