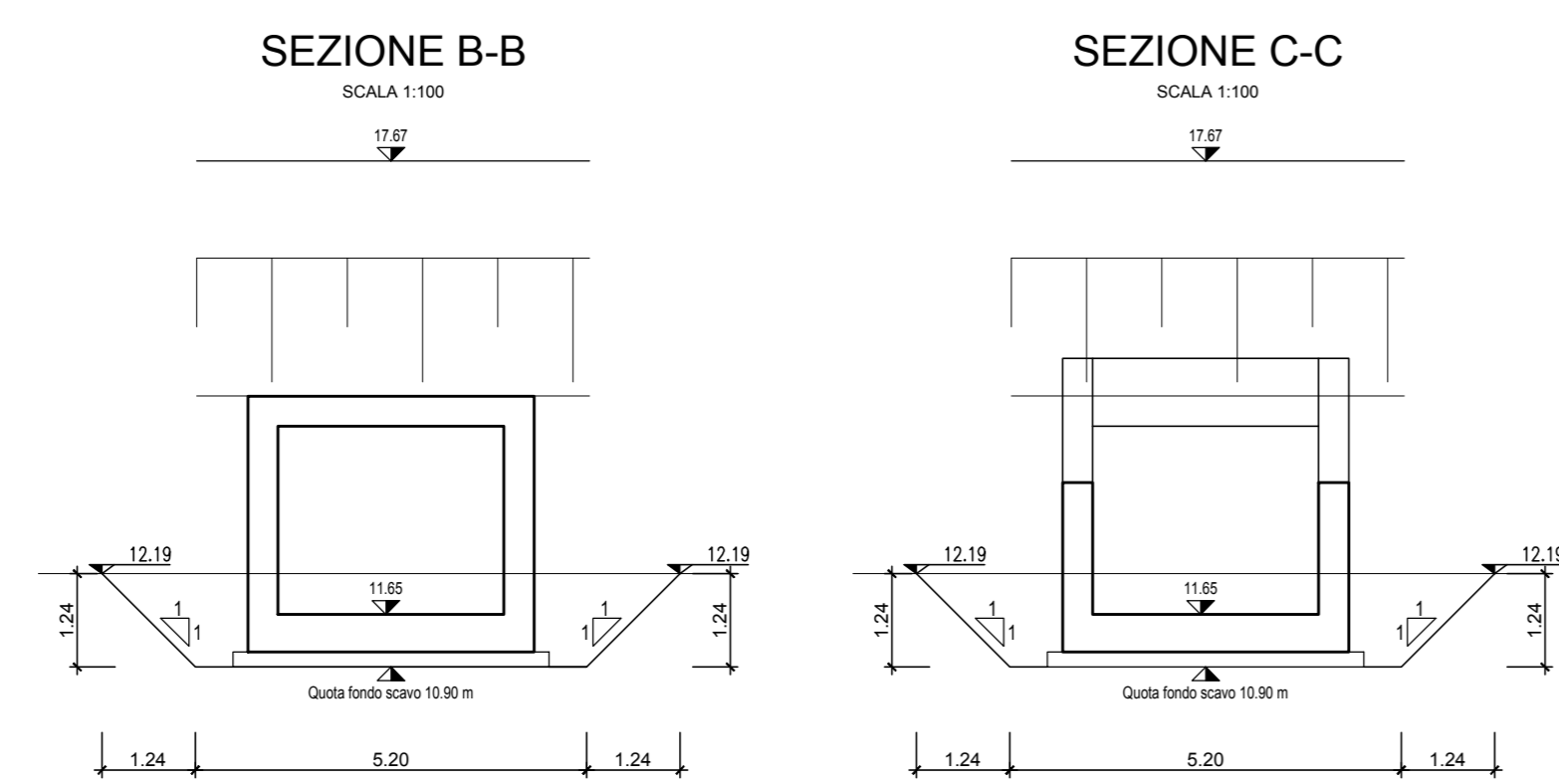
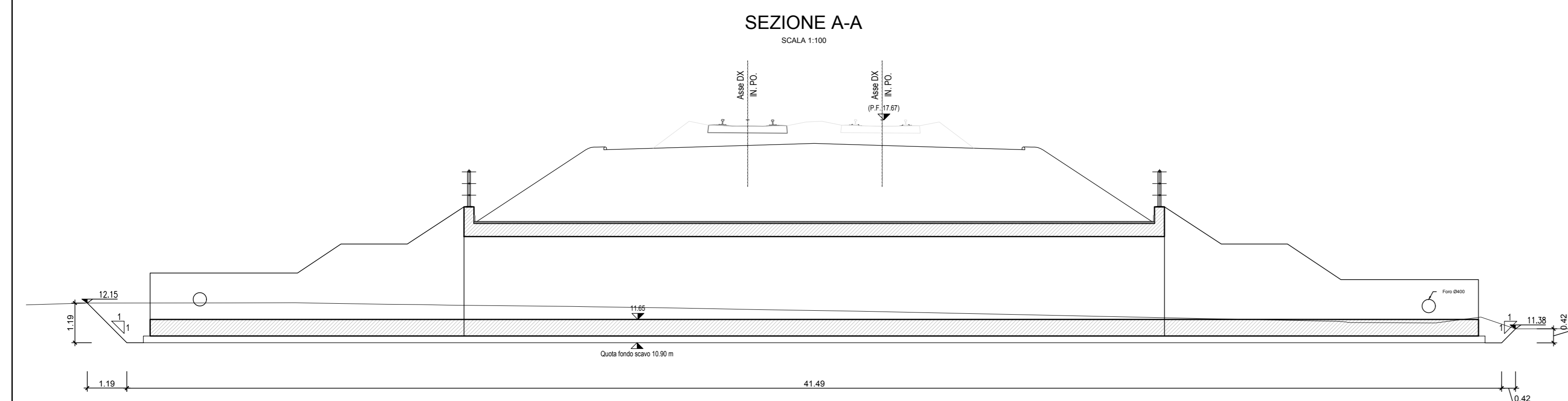
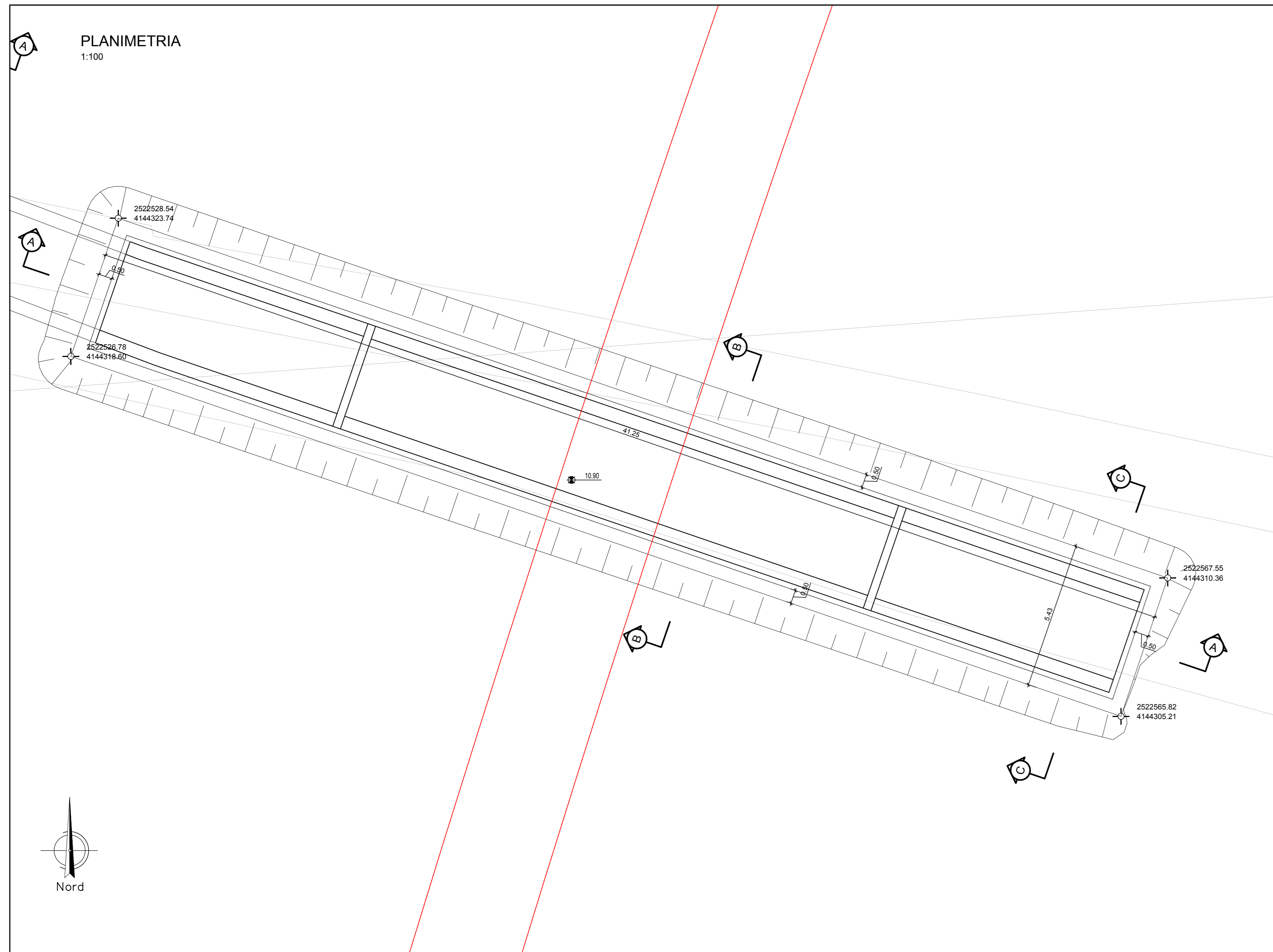
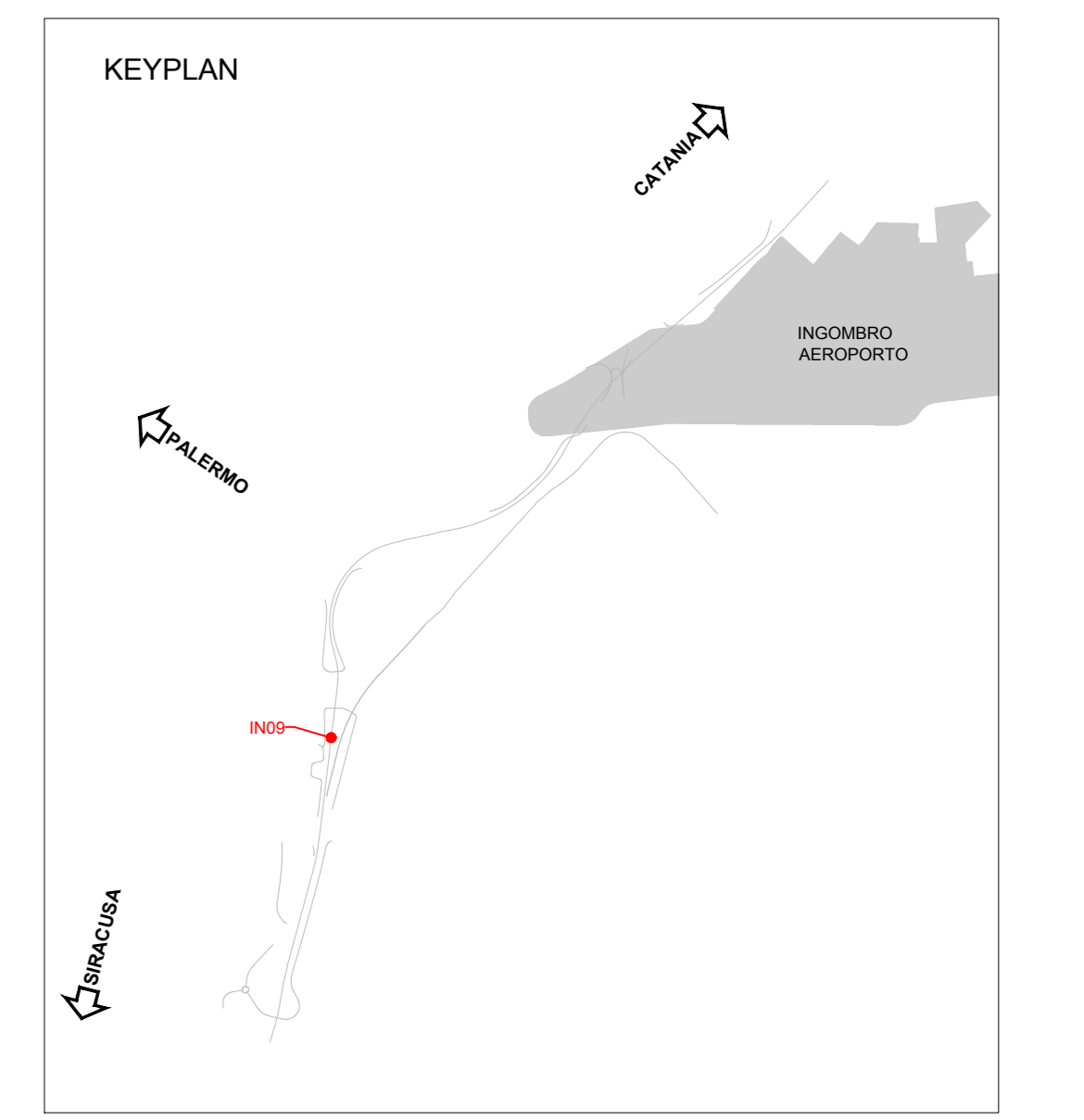
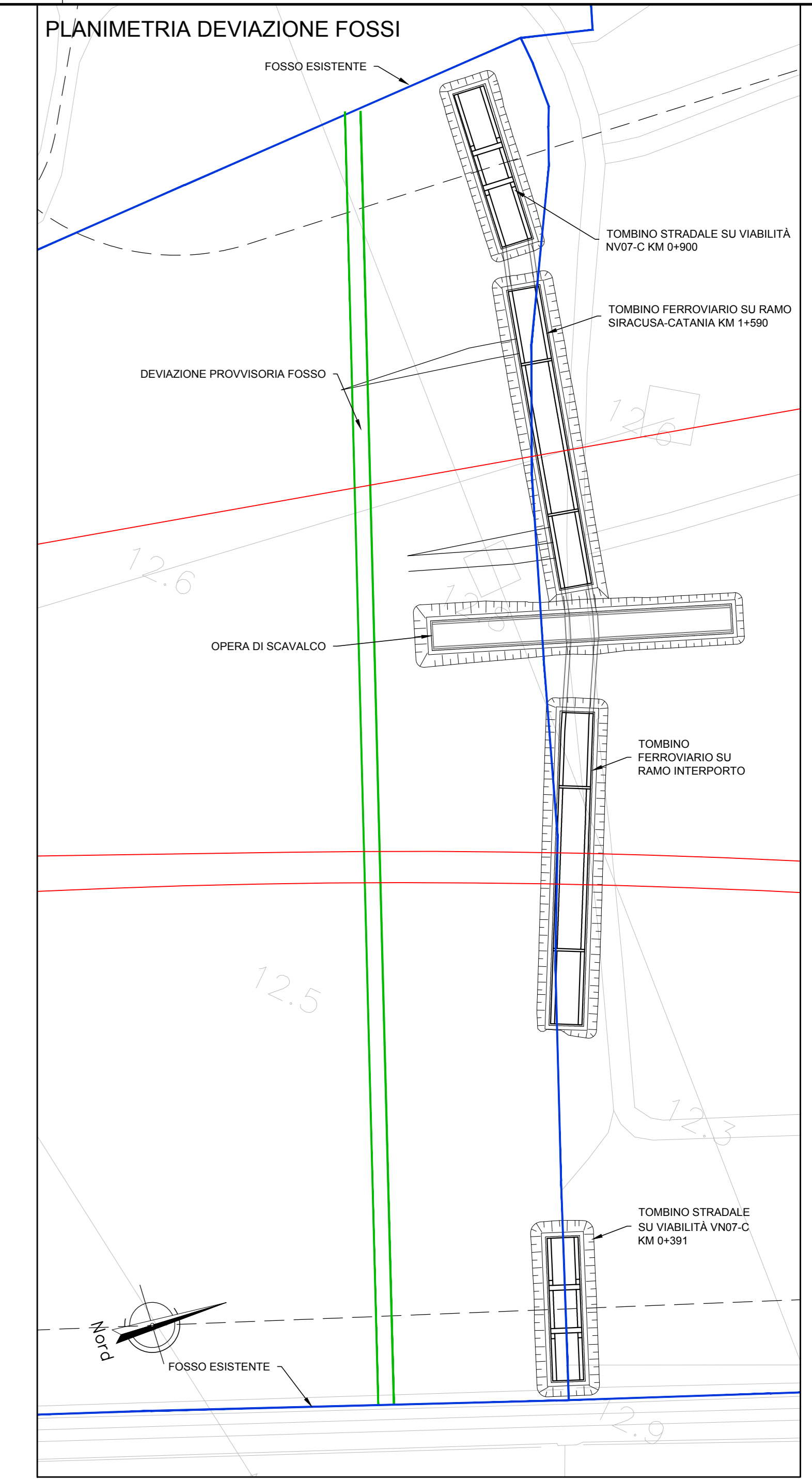
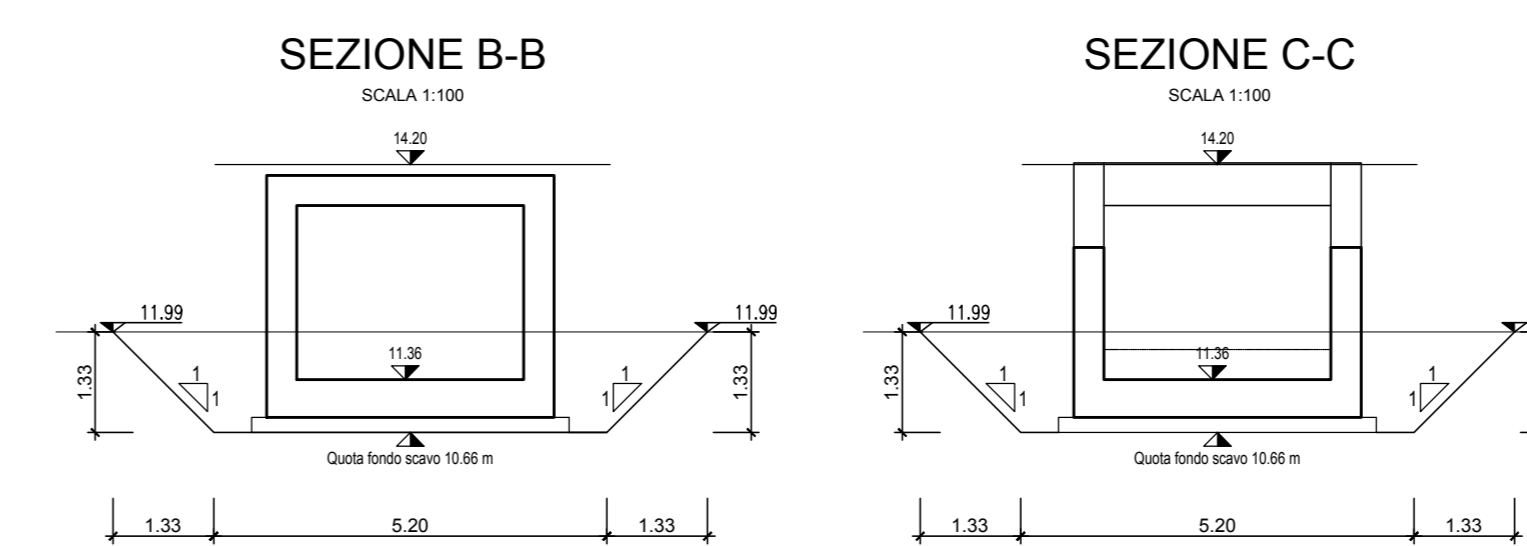
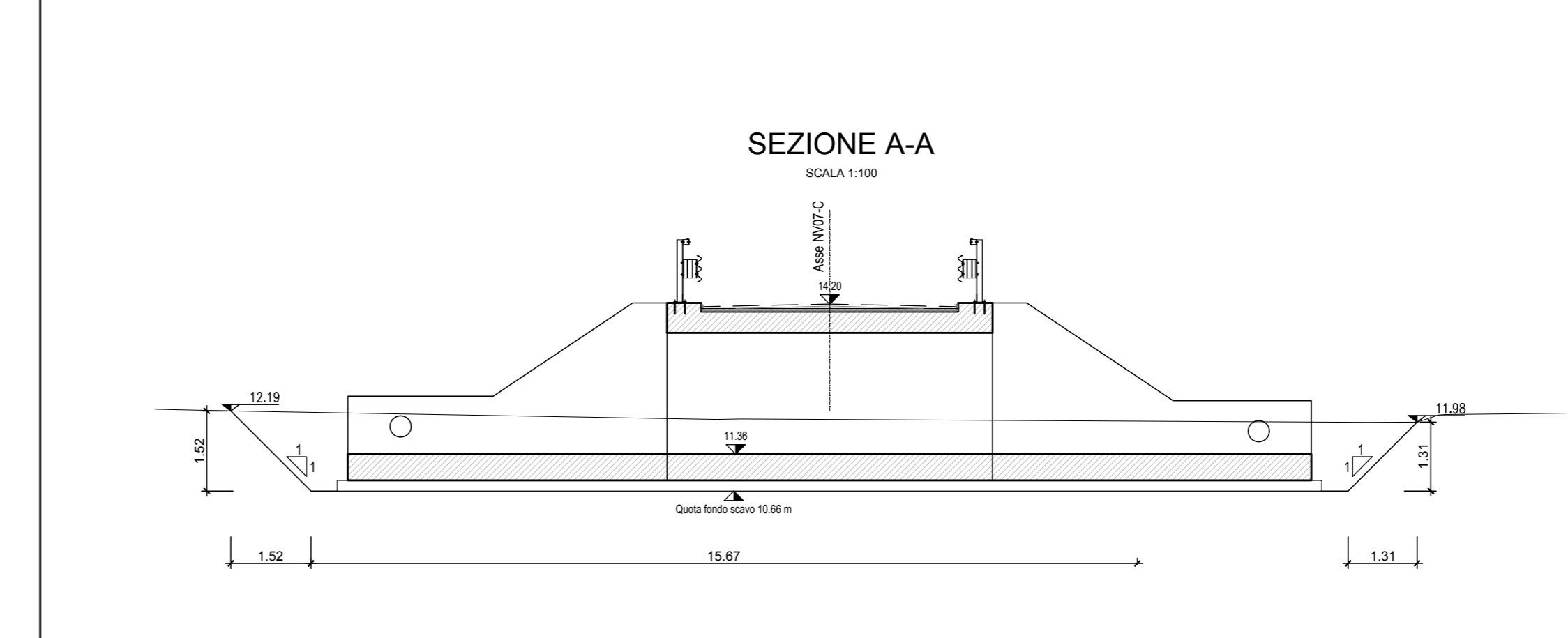
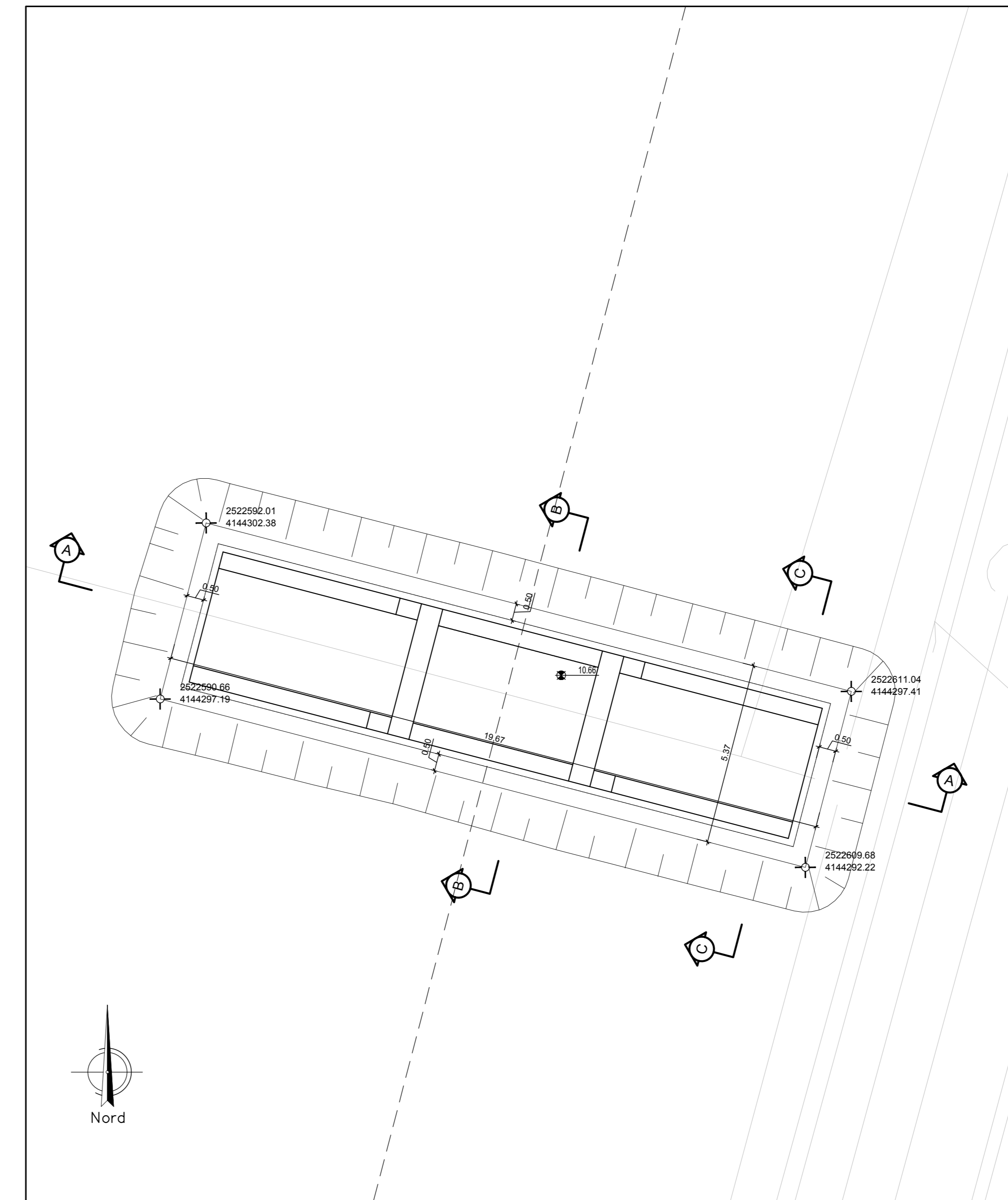


TOMBINO FERROVIARIO SU RAMO INTERPORTO



TOMBINO STRADALE SU VIABILITÀ VN07-C KM 0+391



COMMITTENTE: **RFI**
 RETE FERROVIARIA ITALIANA
 GRUPPO FERROVIE DELLO STATO ITALIANO

PROGETTAZIONE: **ITALFER**
 GRUPPO FERROVIE DELLO STATO ITALIANO

DIRETTRICE FERROVIARIA MESSINA-CATANIA-PALERMO
NODO DI CATANIA

U.O. INFRASTRUTTURE SUD

PROGETTO DEFINITIVO

INTERRAMENTO LINEA PER IL PROLUNGAMENTO DELLA PISTA DELL'AEROPORTO DI FONTANAROSSA E PER LA MESSA A STI DEL TRATTO DI LINEA INTERESSATO.

MACROFASE FUNZIONALE 1

LOTTO 2

Bretella CT-SR e Fascio A-P di prima fase e Collegamento Fascio A-P-Interporto - OPERE CIVILI
 Tombini - IN09 sistemazione idraulica tombino ferroviario Km 1+590 - Planta e sezioni di scavo e fasi realizzative - Tav. 2/2

SCALA: 1:100

Rev.	Descrizione	Redatto	Data	Verificato	Data	Approvato	Data	Autorizzato Data
A	Emissione esecutiva	L. Neri	Marzo 2020	G. Vignati	Marzo 2020	G. Vignati	Marzo 2020	01/2021

File: RS3H.0.2.D.78.PA.IN.09.0.0.002.A n. Elab.: