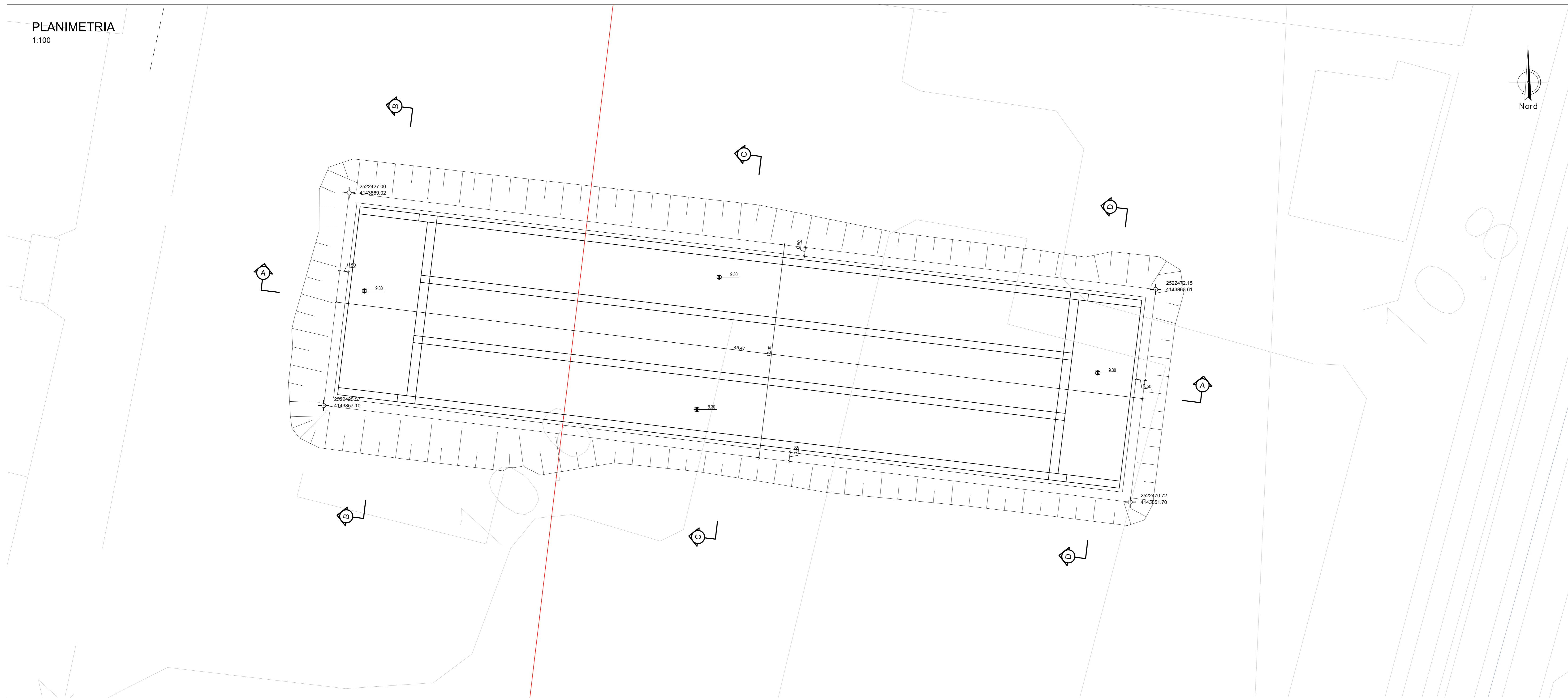
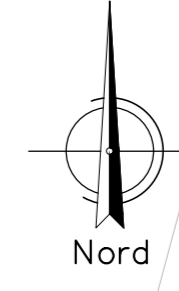
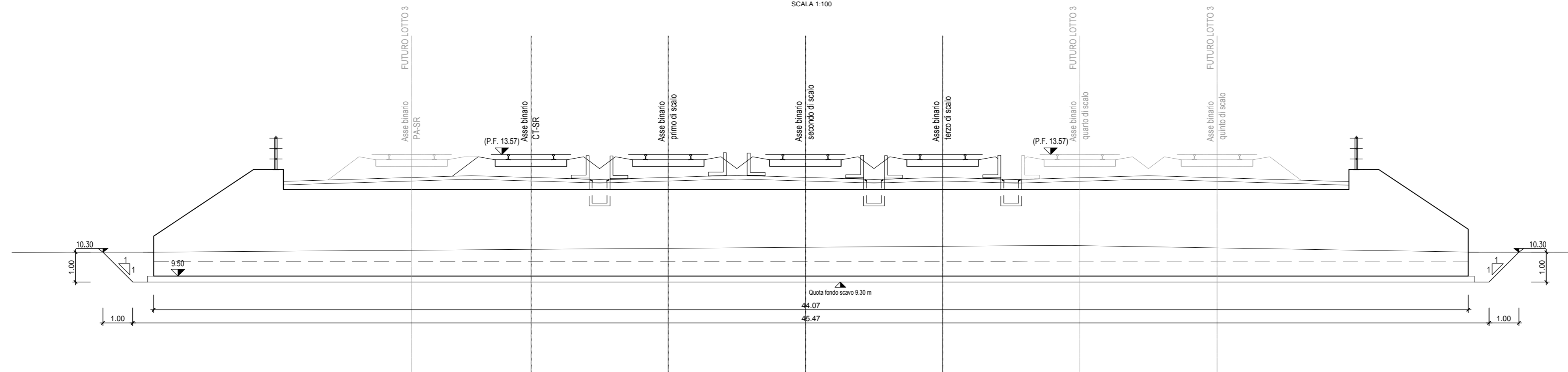


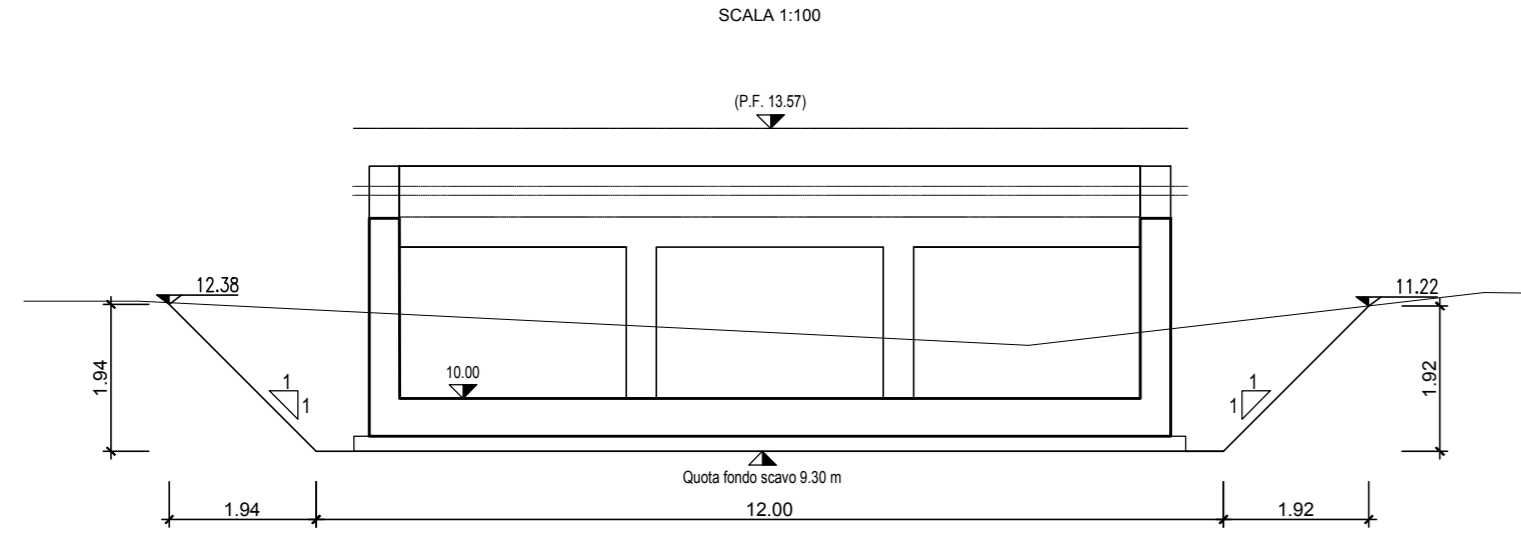
PLANIMETRIA
1:100



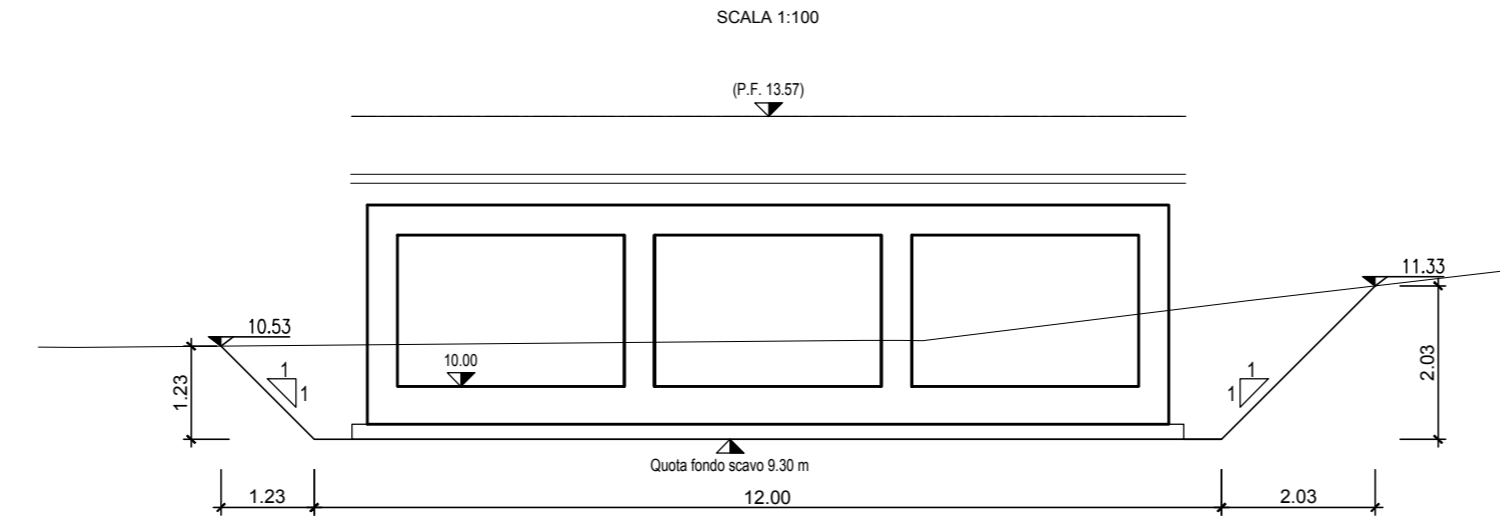
SEZIONE A - A
SCALA 1:100



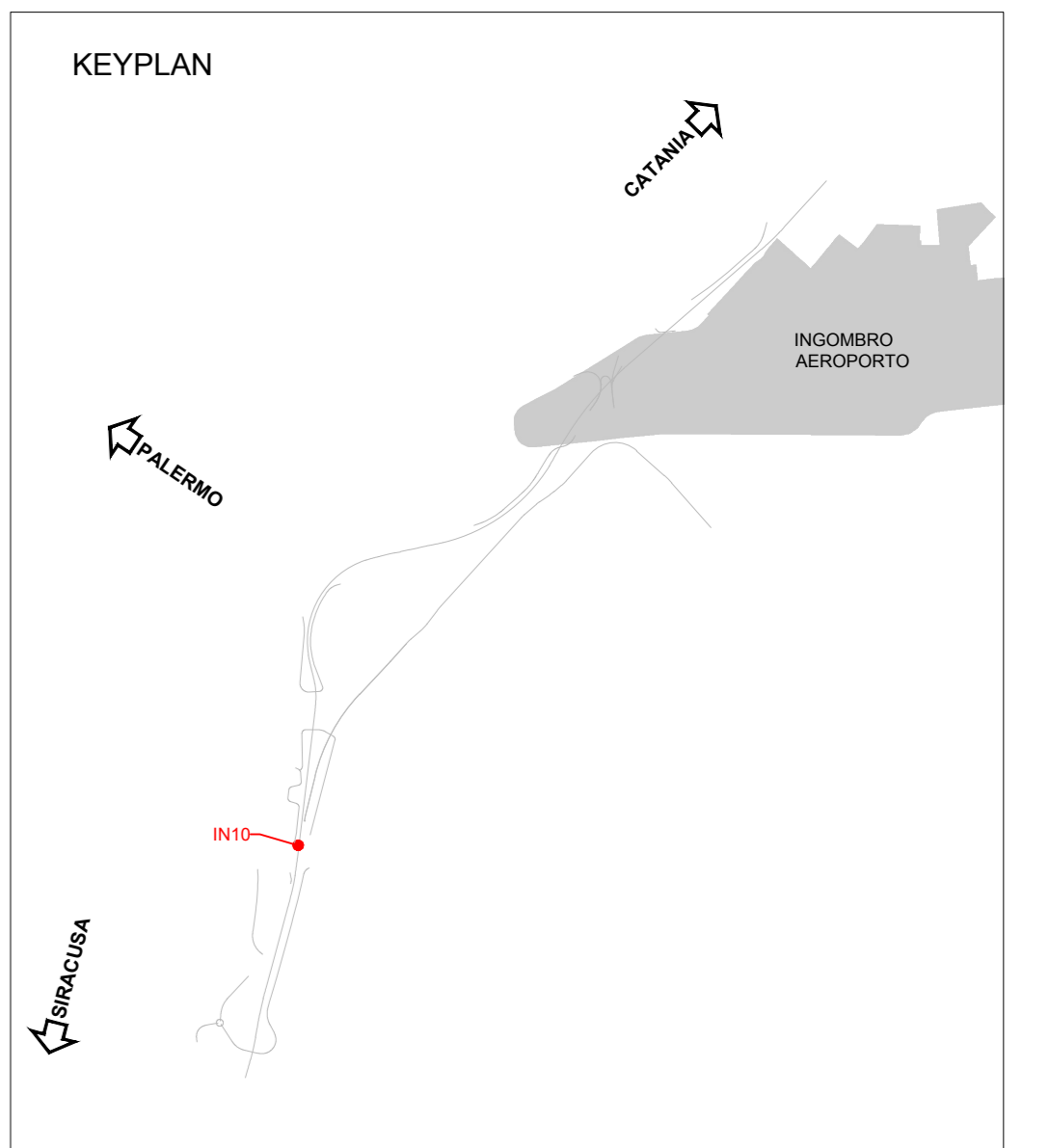
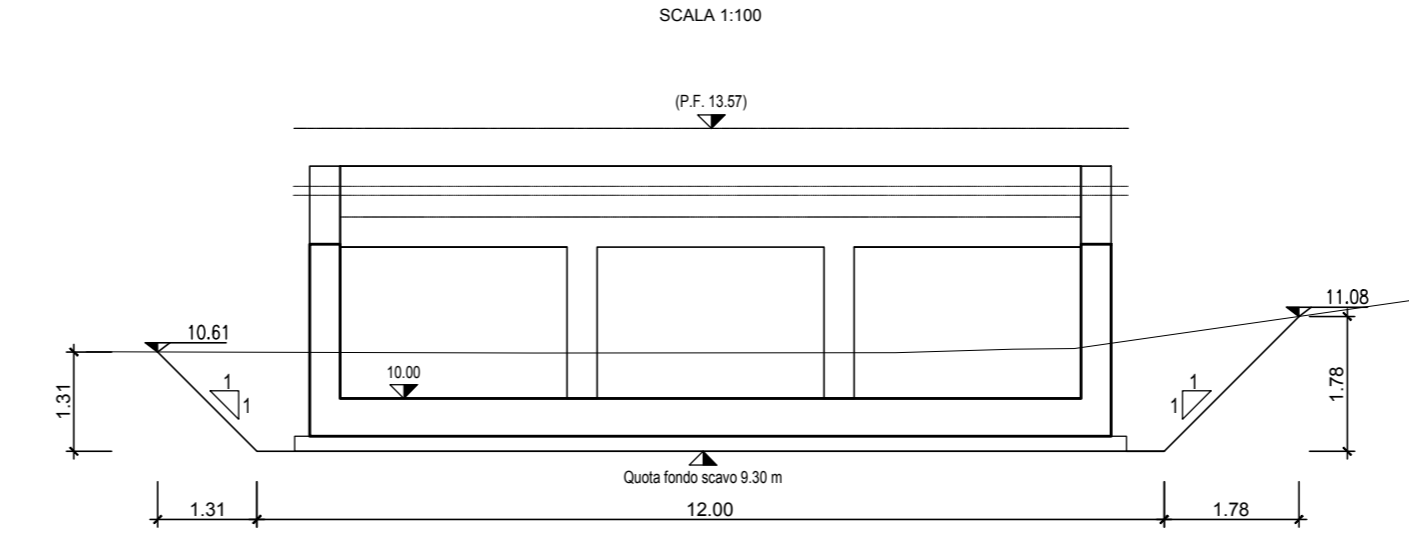
SEZIONE B - B
SCALA 1:100



SEZIONE C - C
SCALA 1:100



SEZIONE D - D
SCALA 1:100



COMMITTENTE:



PROGETTAZIONE:



DIRETTRICE FERROVIARIA MESSINA-CATANIA-PALERMO
NODO DI CATANIA

U.O. INFRASTRUTTURE SUD

PROGETTO DEFINITIVO

INTERRAMENTO LINEA PER IL PROLUNGAMENTO DELLA PISTA
DELL'AEROPORTO DI FONTANAROSSA E PER LA MESSA A STI DEL
TRATTO DI LINEA INTERESSATO.

MACROFASE FUNZIONALE 1

LOTTO 2

Bretella CT-SR e Fascio A-P di prima fase e Collegamento Fascio A-P-Interporto - OPERE CIVILI
Tombari - IN10 tombino ferroviario di trasparenza Fascio A/P - Pianta e sezioni di scavo

SCALA:

1:100

COMMESSA LOTTO FASE ENTE TIPO DOC. OPERA/DISCIPLINA PROG. REV.

RS3H 02 D 78 PA IN1000 001 A

| Rev. | Descrizione | Redatto | Data | Verificato | Data | Approvato | Data | Autorizzato | Data |
|------|---------------------|---------|------------|--------------|------------|-------------|------------|-------------|------------|
| A | Emissione esecutiva | L. Neri | Marzo 2020 | G. Quattrone | Marzo 2020 | S. Verrelli | Marzo 2020 | DTI Sestini | Marzo 2020 |
| | | | | | | | | | |
| | | | | | | | | | |

File: RS3H.0.2.D.78.PA.IN.10.0.0.001.A

n. Elab.: