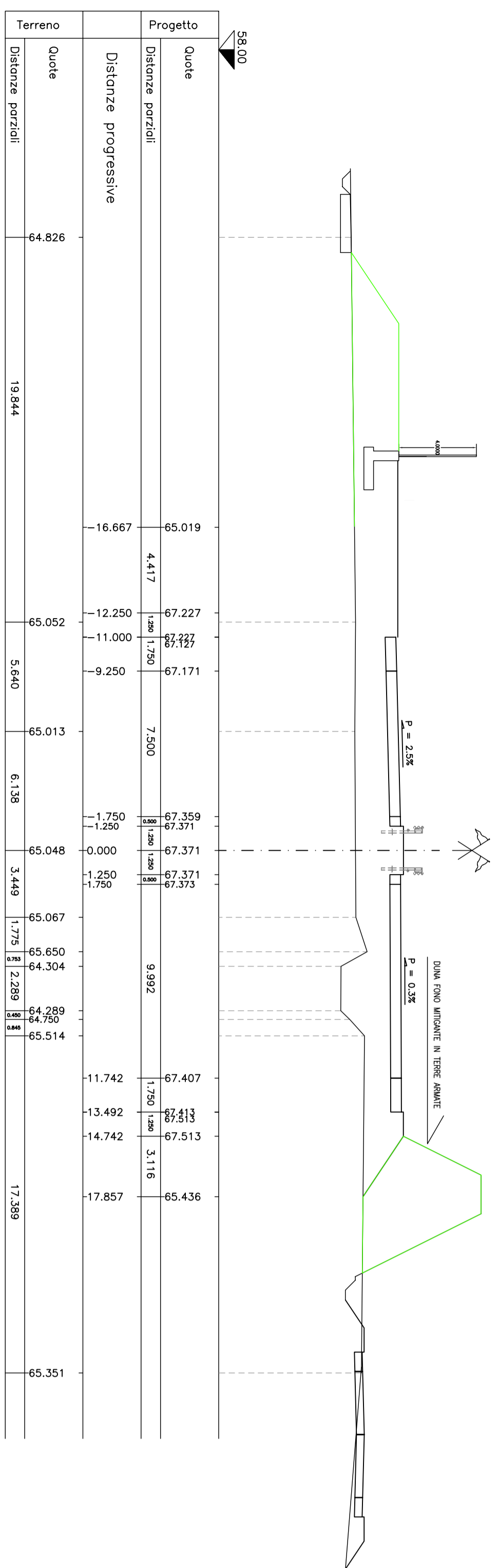
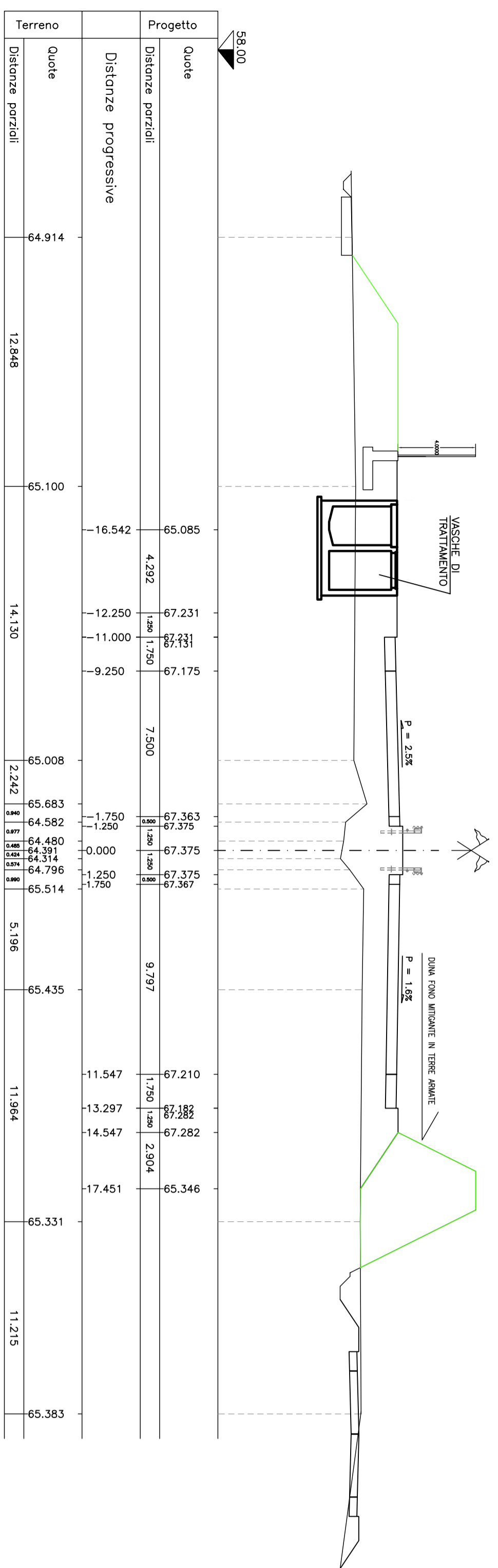


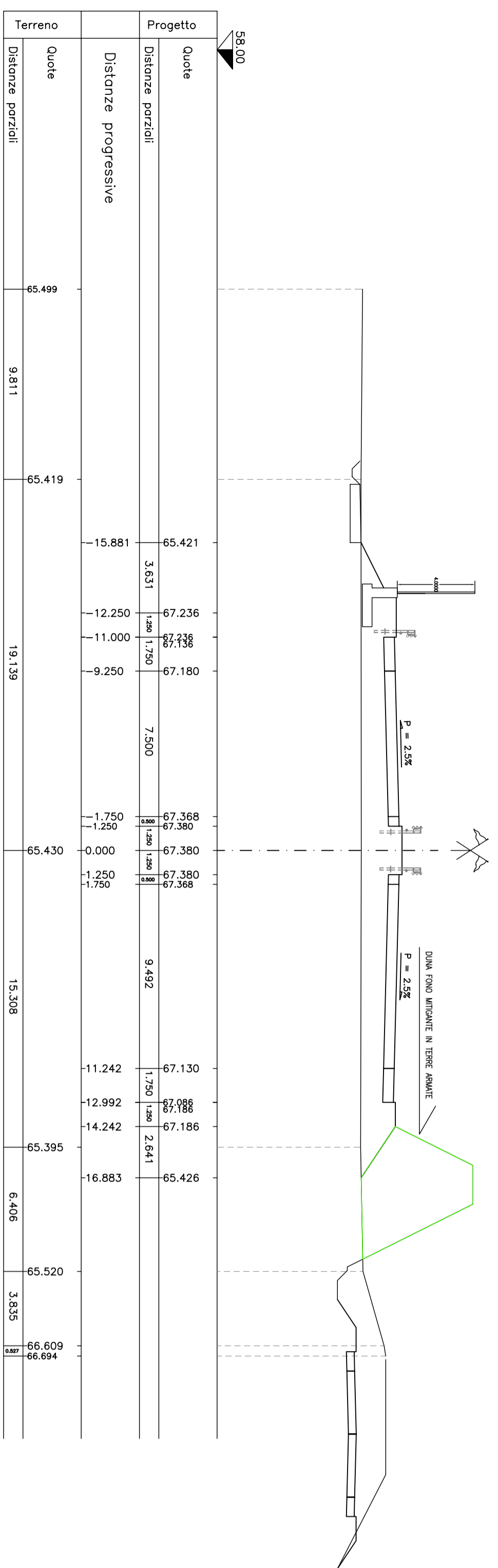
SEZ NUM. A-79  
 PROG. 1851.130  
 PARZ. 25.000



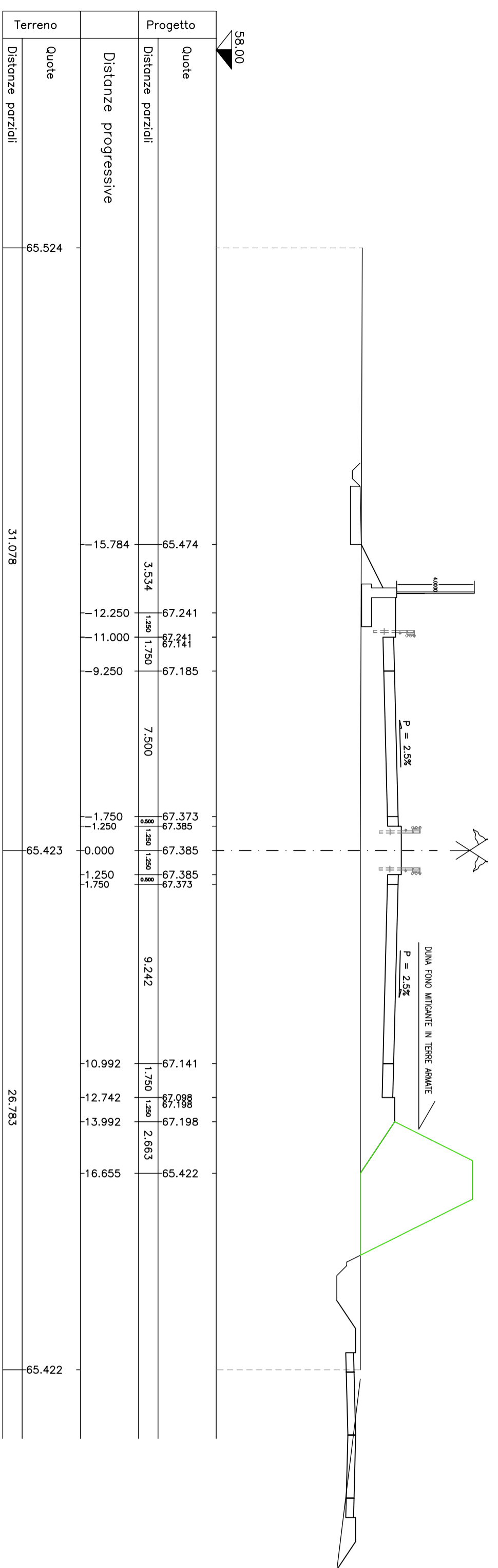
SEZ NUM. A-80  
 PROG. 1870.611  
 PARZ. 19.481



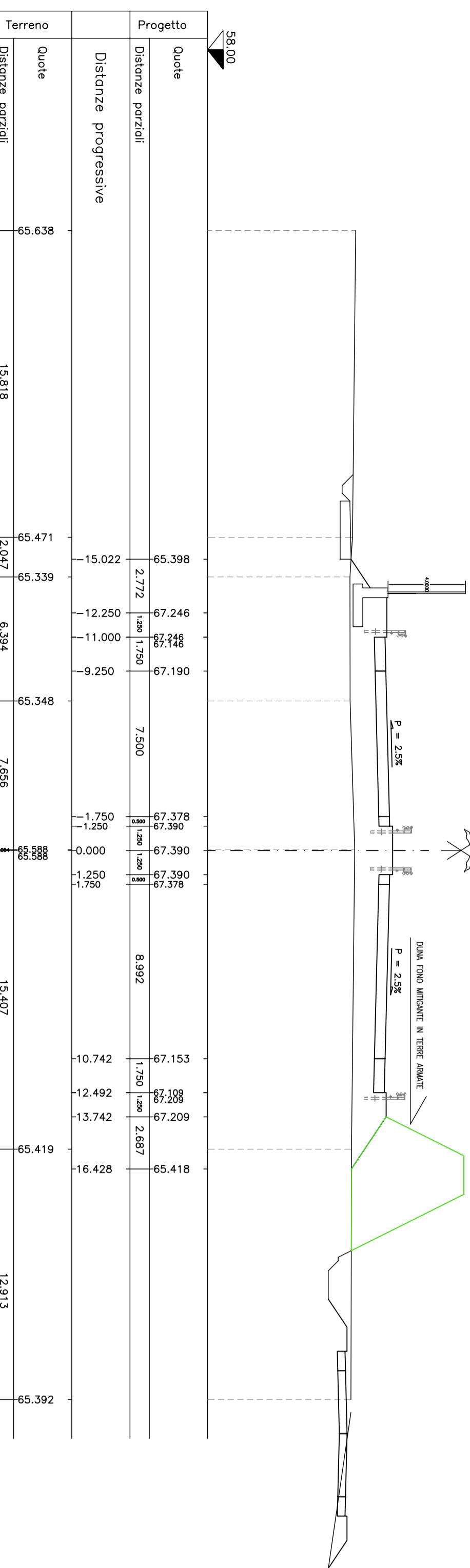
SEZ NUM. A-81  
 PROG. 1901.130  
 PARZ. 30.519



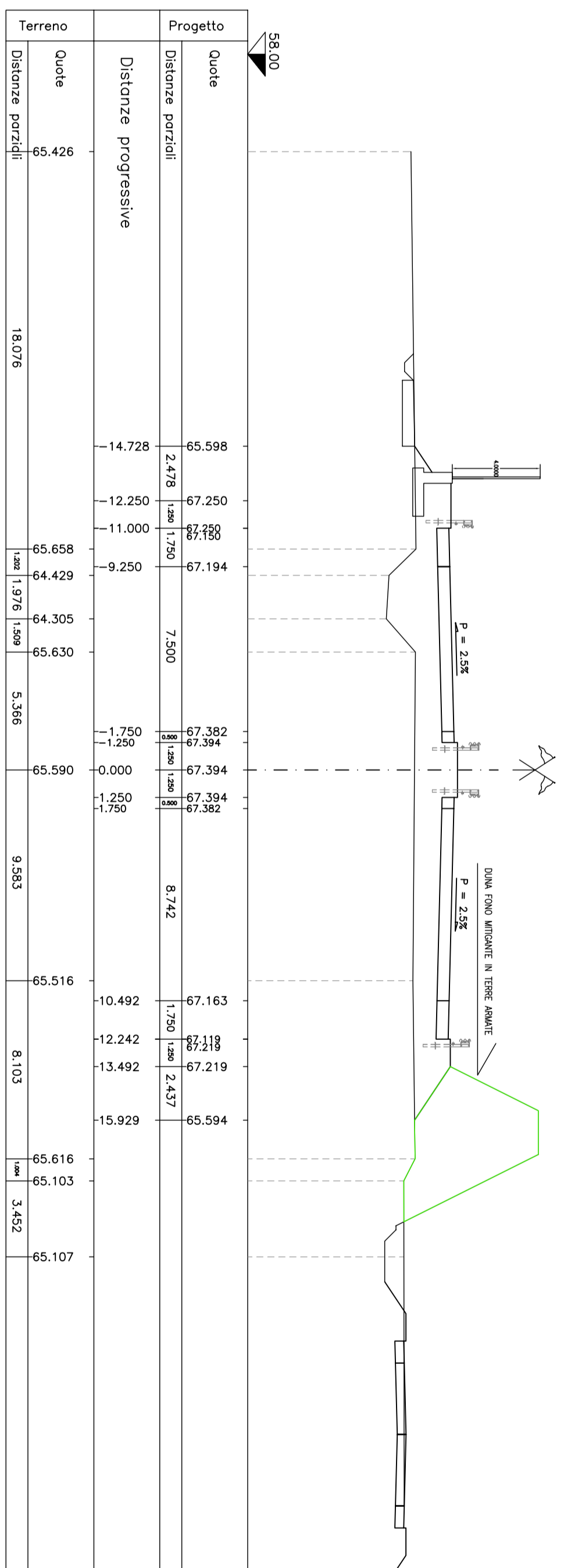
SEZ NUM. A-82  
 PROG. 1925.130  
 PARZ. 25.000



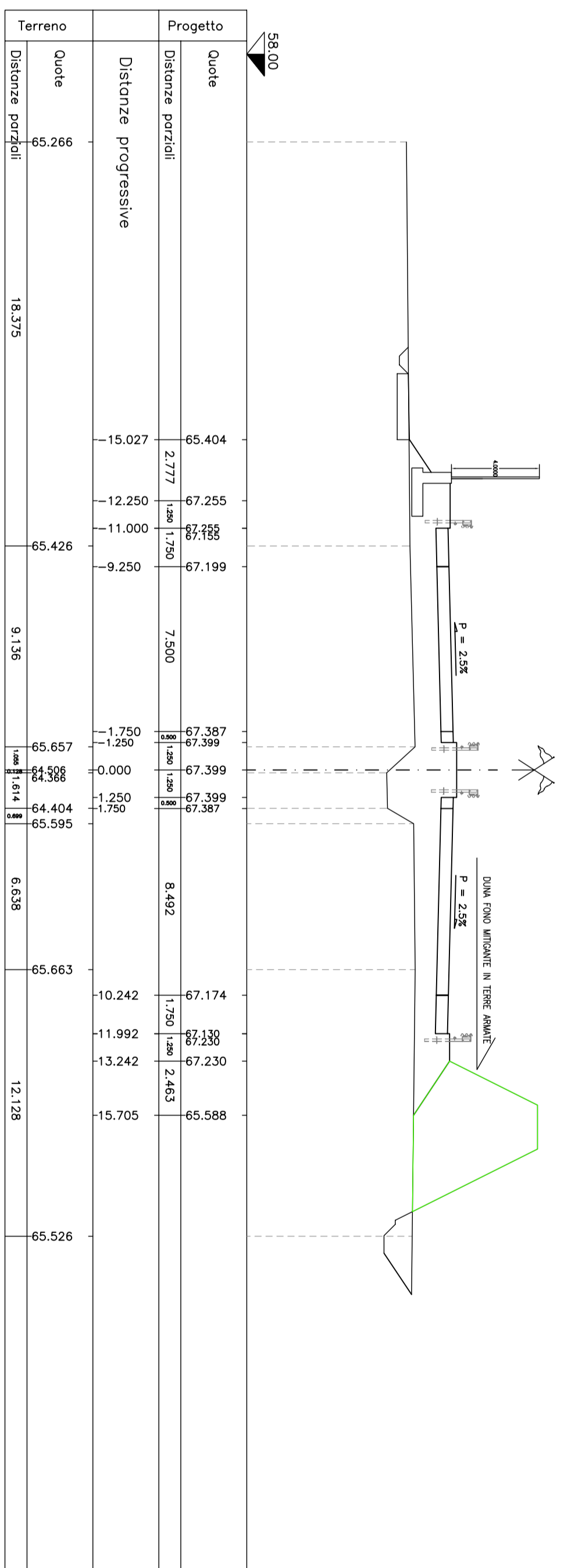
SEZ NUM. A-83  
 PROG. 1951.130  
 PARZ. 25.000



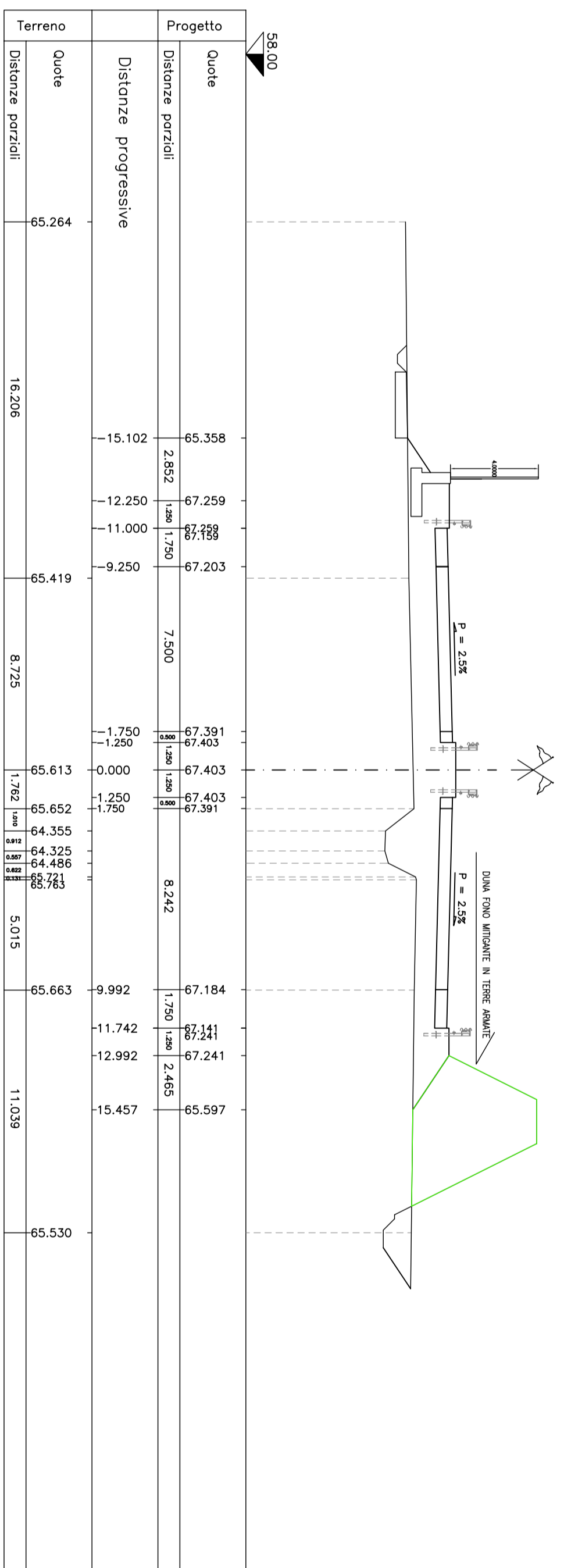
SEZ NUM. A-84  
 PROG. 1976.130  
 PARZ. 25.000



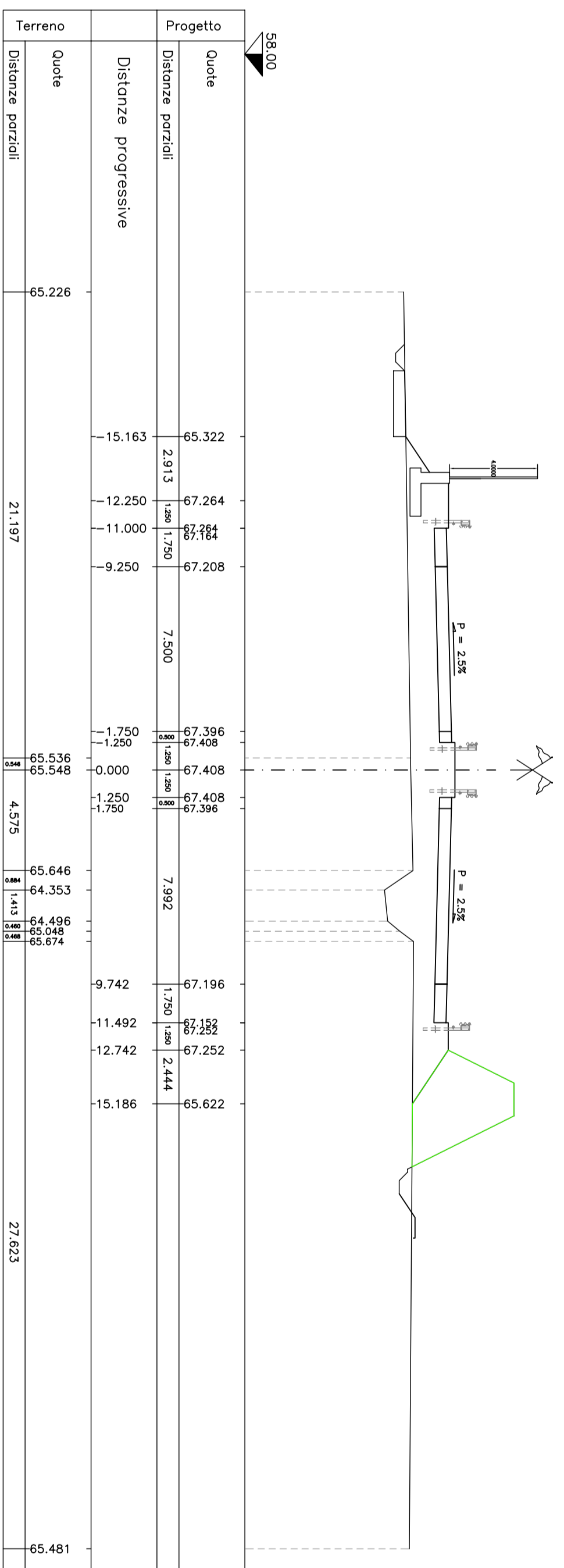
SEZ NUM. A-85  
 PROG. 2001.130  
 PARZ. 25.000



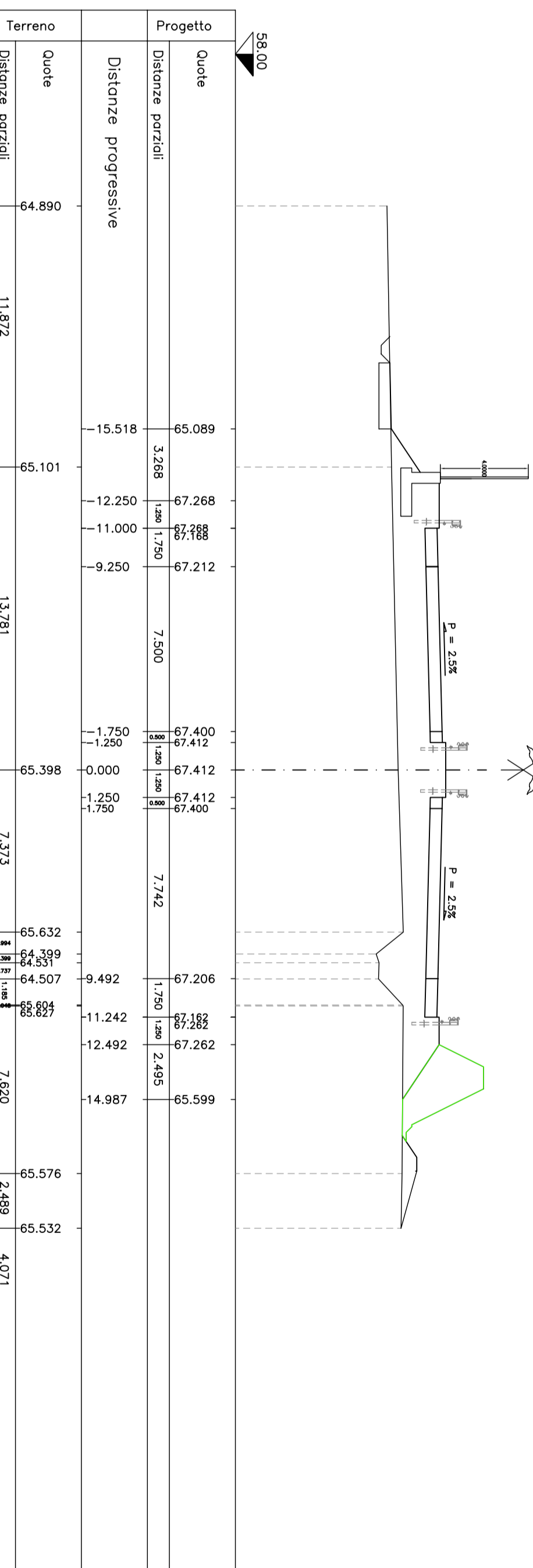
SEZ NUM. A-86  
 PROG. 2026.130  
 PARZ. 25.000



SEZ NUM. A-87  
 PROG. 2051.130  
 PARZ. 25.000



SEZ NUM. A-88  
 PROG. 2076.130  
 PARZ. 25.000



**Anas Spa**

DIREZIONE CENTRALE PROGETTAZIONE

S.S. N. 9 "Via Emilia"  
 Variante di Casalpusterleno ed eliminazione  
 passaggio a livello sulla SP ex S.S. N. 234

PROGETTO DEFINITIVO

<b>PROGETTISTI</b> ING. <b>MAURIZIO BRONDI</b> - COORDINATORE ING. <b>FRANCESCO</b> - COORDINATORE ING. <b>GIULIO</b> - COORDINATORE ING. <b>GIORGIO</b> - COORDINATORE ING. <b>GIANNI</b> - COORDINATORE ING. <b>GIULIO</b> - COORDINATORE ING. <b>GIULIO</b> - COORDINATORE ING. <b>GIULIO</b> - COORDINATORE	<b>CONTRIBUTI SPECIALISTICI</b> ING. <b>MAURIZIO BRONDI</b> - COORDINATORE ING. <b>FRANCESCO</b> - COORDINATORE ING. <b>GIULIO</b> - COORDINATORE ING. <b>GIORGIO</b> - COORDINATORE ING. <b>GIANNI</b> - COORDINATORE ING. <b>GIULIO</b> - COORDINATORE ING. <b>GIULIO</b> - COORDINATORE ING. <b>GIULIO</b> - COORDINATORE ING. <b>GIULIO</b> - COORDINATORE
<b>PROGETTORE</b> ING. <b>MAURIZIO BRONDI</b> - COORDINATORE ING. <b>FRANCESCO</b> - COORDINATORE ING. <b>GIULIO</b> - COORDINATORE ING. <b>GIORGIO</b> - COORDINATORE ING. <b>GIANNI</b> - COORDINATORE ING. <b>GIULIO</b> - COORDINATORE ING. <b>GIULIO</b> - COORDINATORE ING. <b>GIULIO</b> - COORDINATORE ING. <b>GIULIO</b> - COORDINATORE	<b>REDAZIONE</b> ING. <b>MAURIZIO BRONDI</b> - COORDINATORE ING. <b>FRANCESCO</b> - COORDINATORE ING. <b>GIULIO</b> - COORDINATORE ING. <b>GIORGIO</b> - COORDINATORE ING. <b>GIANNI</b> - COORDINATORE ING. <b>GIULIO</b> - COORDINATORE ING. <b>GIULIO</b> - COORDINATORE ING. <b>GIULIO</b> - COORDINATORE ING. <b>GIULIO</b> - COORDINATORE

SEZIONI TRASVERSALI ASSE 01 DA SEZ. A-79 A SEZ. A-88

<b>VERBA RESPONSABILE</b> ING. <b>MAURIZIO BRONDI</b>	<b>DATA</b> 01/01/11
<b>PROGETTO</b>	<b>PROTOCOLLO</b>
<b>VERBA RESPONSABILE</b> ING. <b>MAURIZIO BRONDI</b>	<b>DATA</b> 01/01/11
<b>PROGETTO</b>	<b>PROTOCOLLO</b>