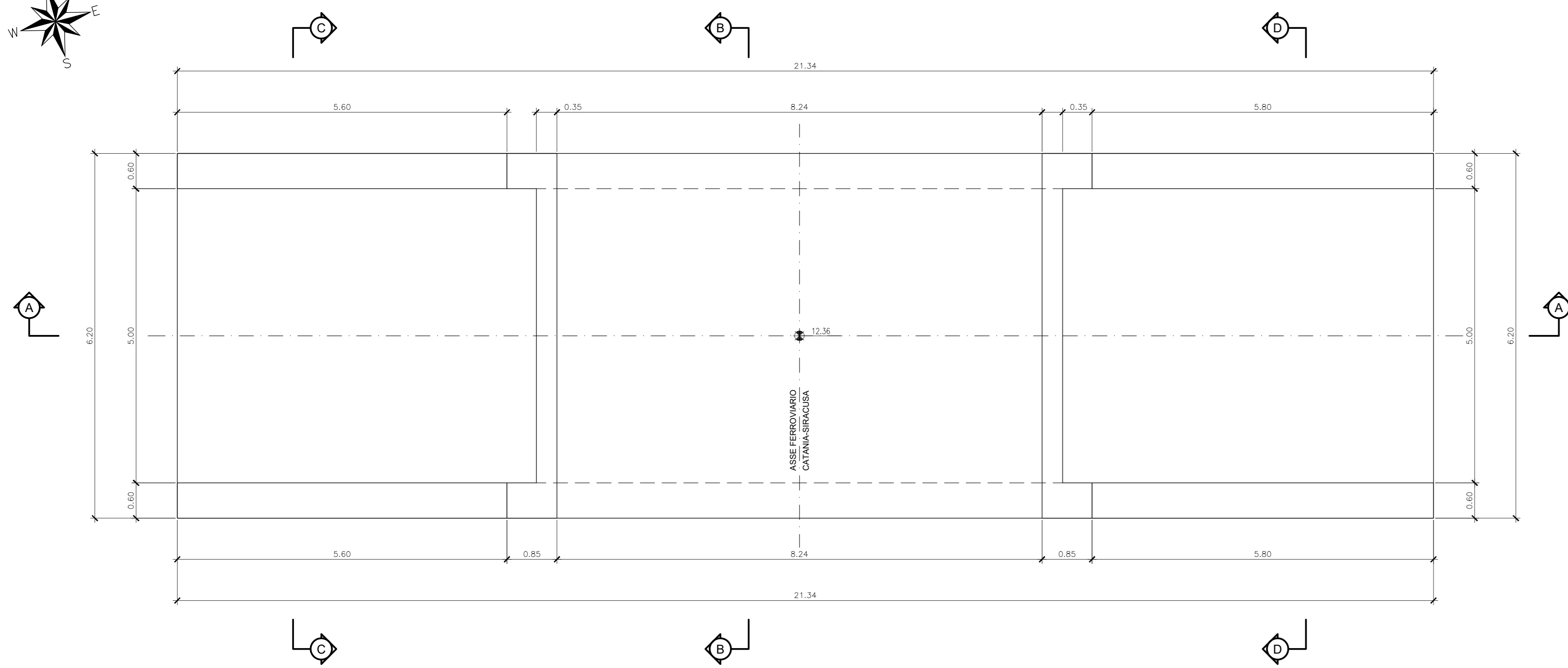


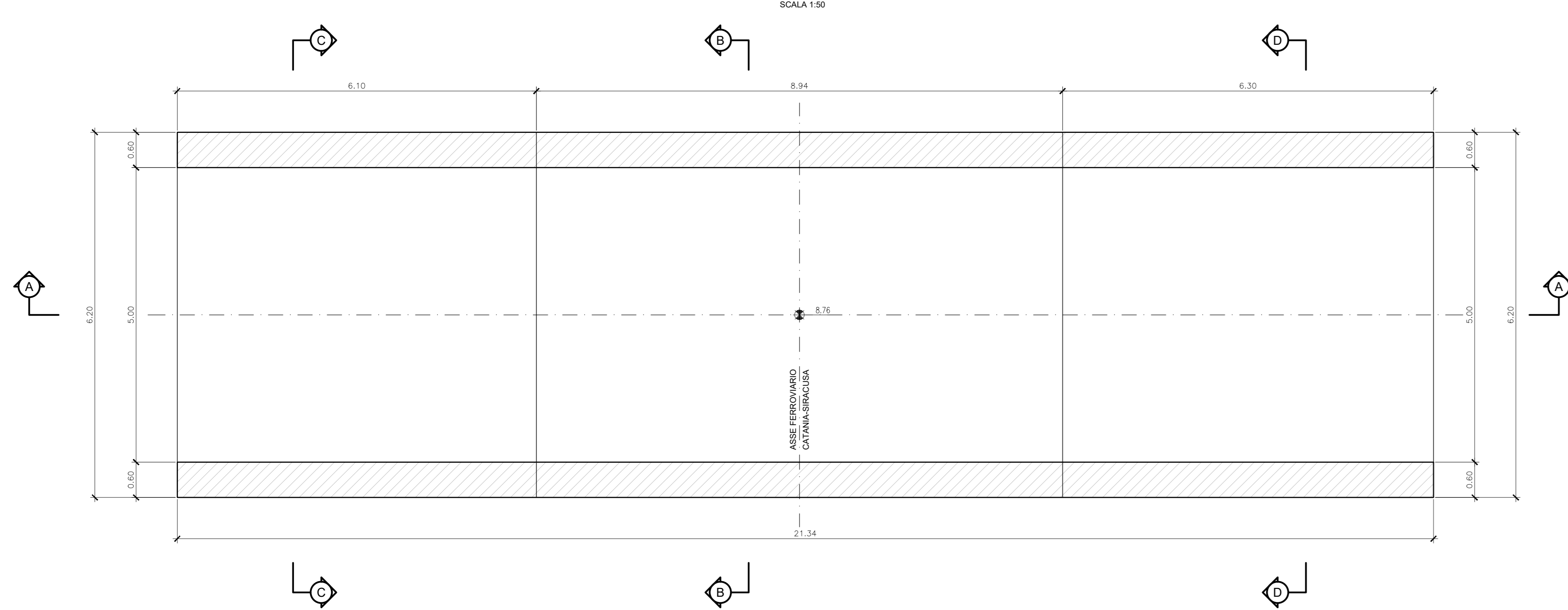
PLANIMETRIA DI INQUADRAMENTO  
1:200



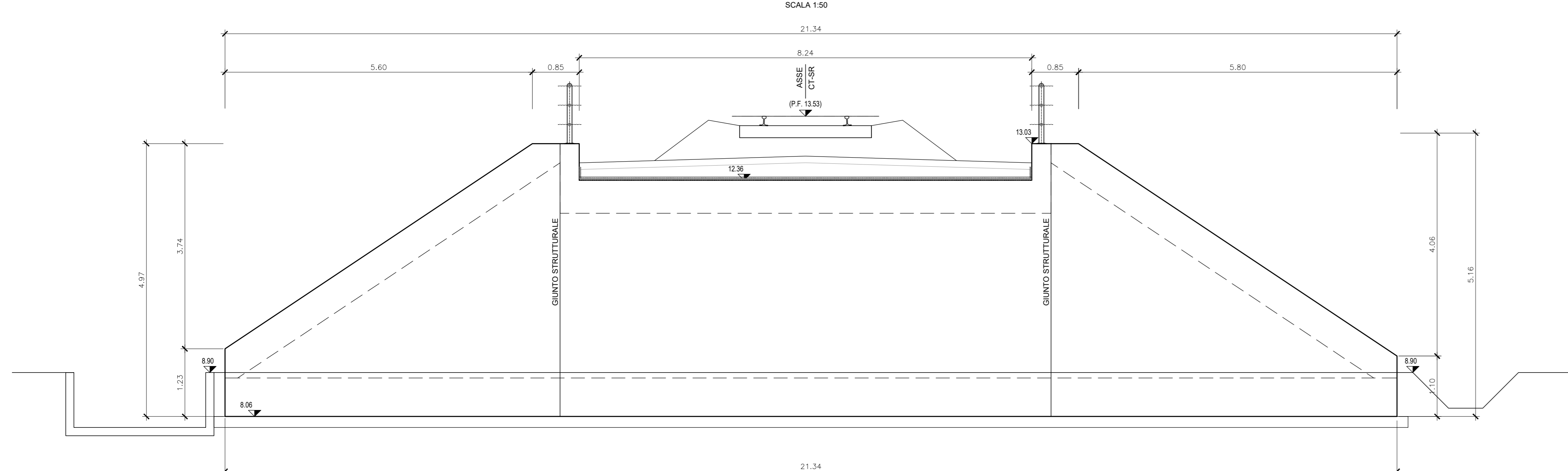
PIANTA VISTA DALL'ALTO  
SCALA 1:50



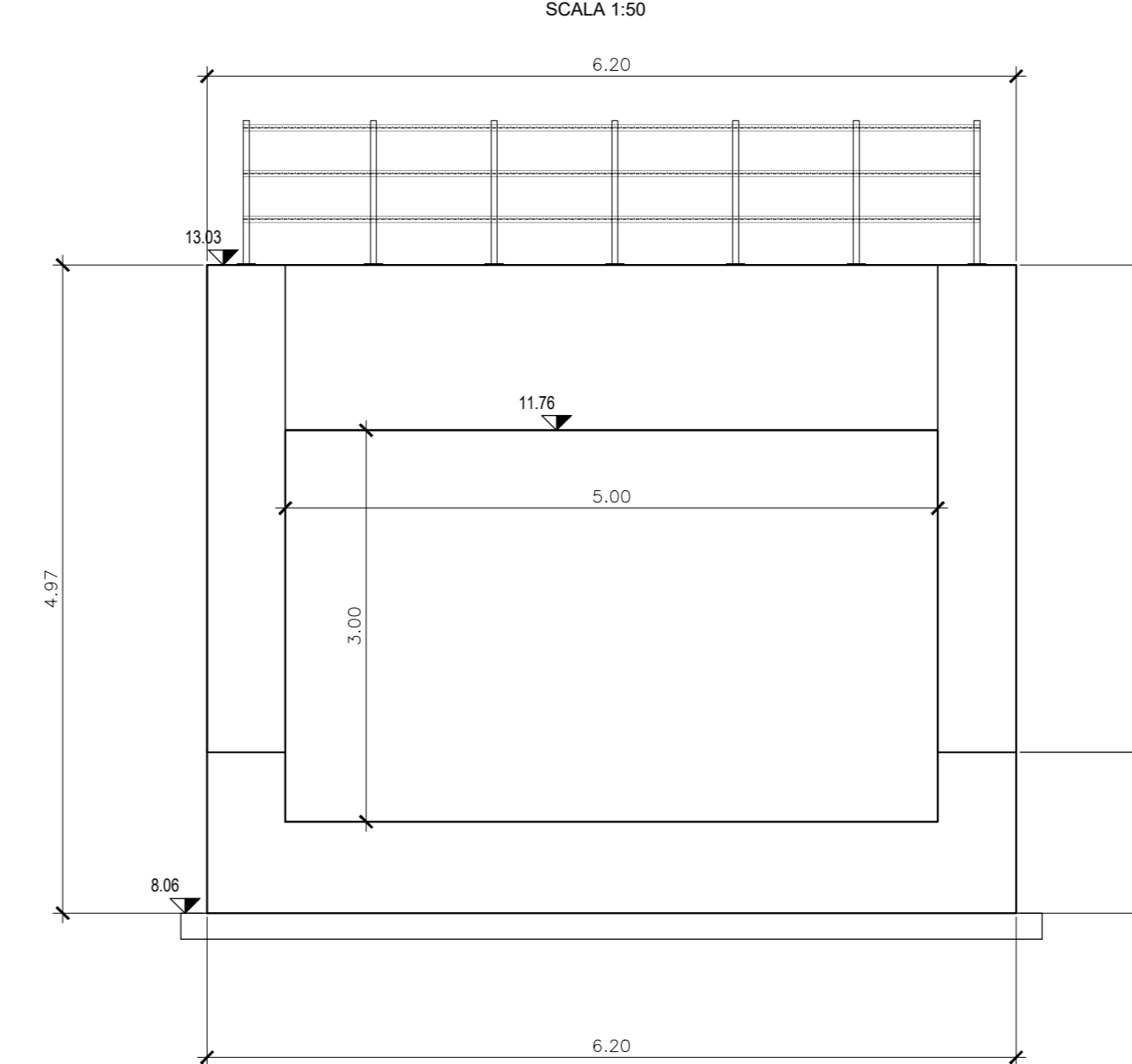
PIANTA SPICCATO  
SCALA 1:50



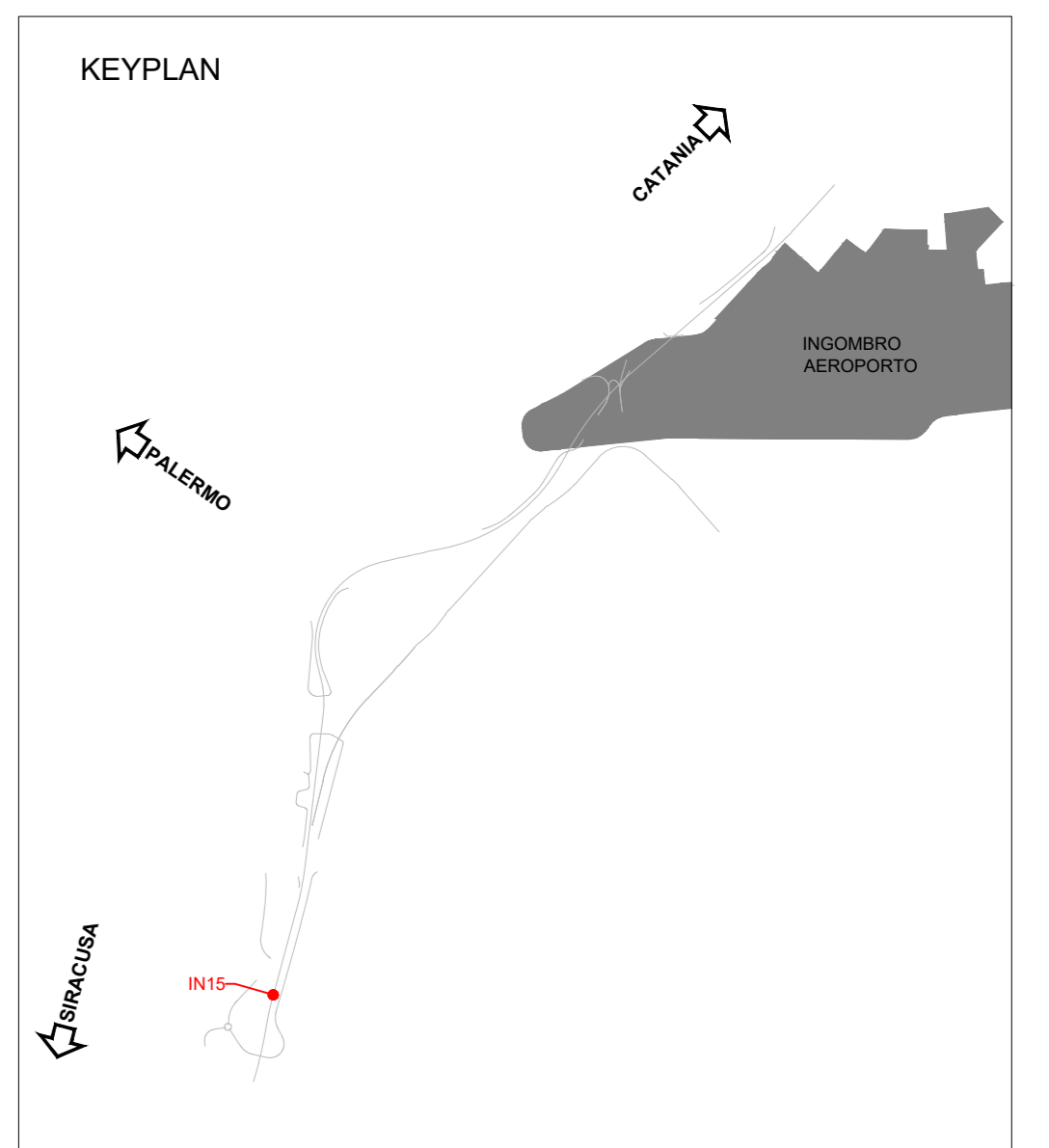
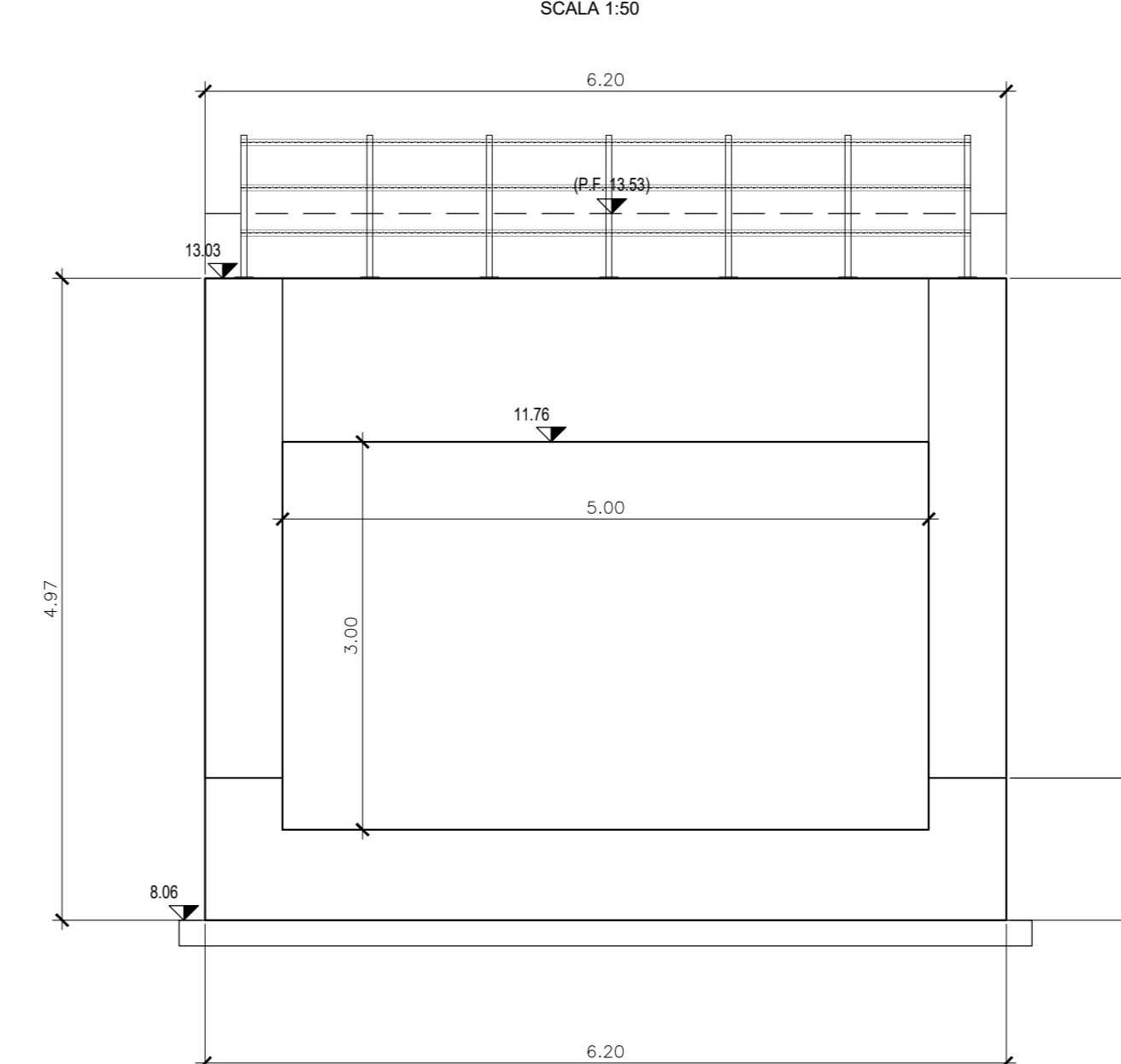
PROSPETTO A  
SCALA 1:50



PROSPETTO B  
SCALA 1:50



PROSPETTO C  
SCALA 1:50



NOTE:  
 - PER LE CARATTERISTICHE DEI MATERIALI SI VEDA L'ELABORATO RSH/0.2/D.78/0X/OC/00.0.001  
 - PER LE INDICAZIONI DI ARMATURA SI VEDA L'ELABORATO RSH/0.2/D.78/0X/OC/00.0.002  
 - PER I PARTICOLARI COSTRUTTIVI SI VEDA L'ELABORATO RSH/0.2/D.78/0X/OC/00.0.001  
 - PER LA ZONA DI TRANSIZIONE FARE RIFERIMENTO ALL'ELABORATO RSH/0.2/D.78/WA/W.00.0.001

COMMITTENTE:  
  
 RETE FERROVIARIA ITALIANA  
 GRUPPO FERROVIE DELLO STATO ITALIANE

PROGETTAZIONE:  
  
 GRUPPO FERROVIE DELLO STATO ITALIANE

**DIRETTRICE FERROVIARIA MESSINA-CATANIA-PALERMO  
 NODO DI CATANIA**

**U.O. INFRASTRUTTURE SUD**

**PROGETTO DEFINITIVO**

**INTERRAMENTO LINEA PER IL PROLUNGAMENTO DELLA PISTA  
 DELL'AEROPORTO DI FONTANAROSSA E PER LA MESSA A STI DEL  
 TRATTO DI LINEA INTERESSATO.**

**MACROFASE FUNZIONALE 1**

**LOTTO 2**

Bretella CT-SR e Fascio A-P di prima fase e Collegamento Fascio A-P-Interporto - OPERE CIVILI  
 Tombini - IN15 tombino ferroviario di trasparenza Fascio A/P - Pianta profilo e sezioni - Tav. 1/2

SCALA:  
 varie

Rev.	Descrizione	Redatto	Data	Verificato	Data	Approvato	Data	Autorizzato	Data
A	Emissione esecutiva	L. Neri	Marzo 2020	G. Di Stefano	Marzo 2020	G. Di Stefano	Marzo 2020		

File: RS3H.0.2.D.78.PZ.IN.15.0.0.001.A n. Elab.: 1