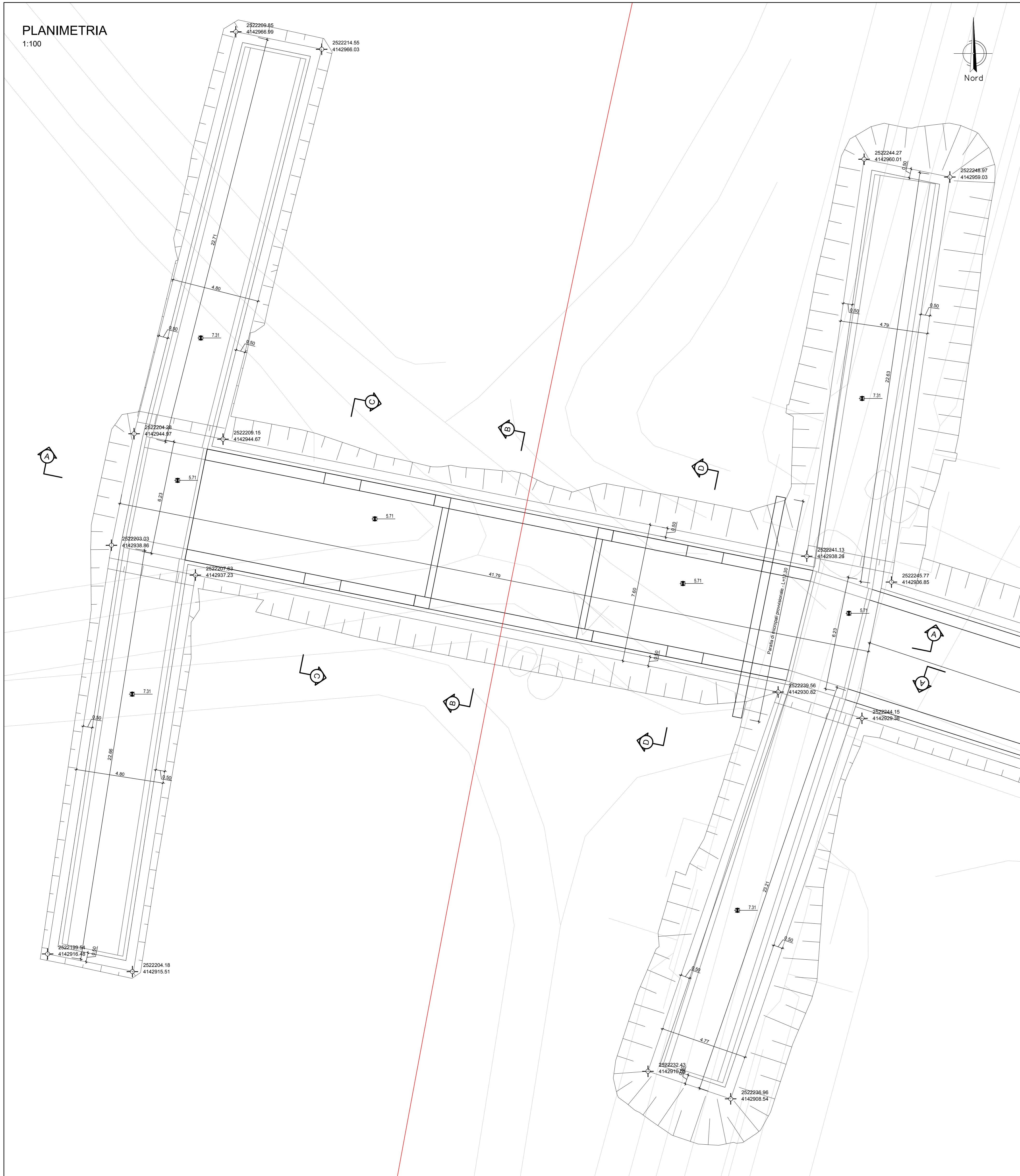
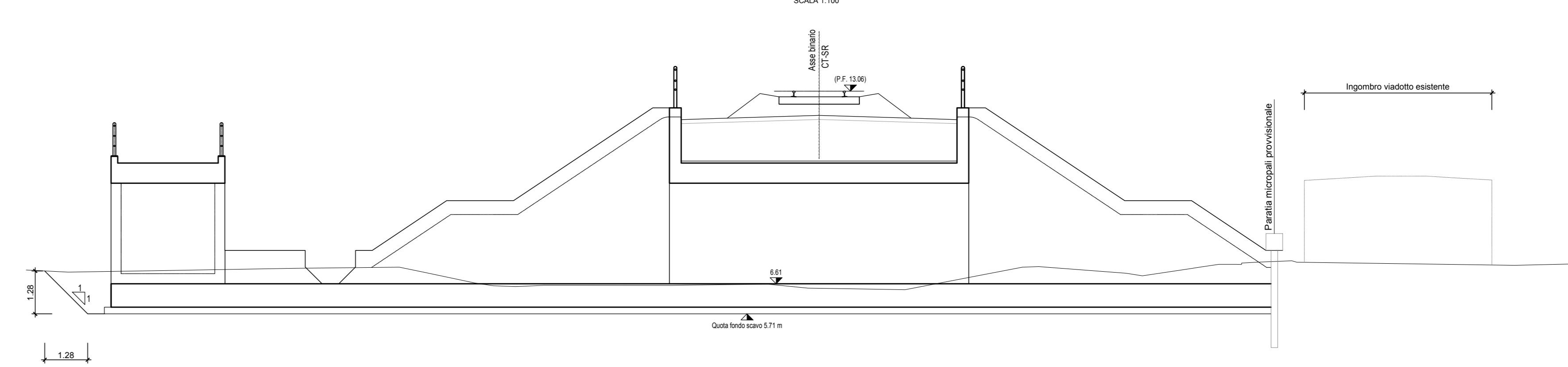


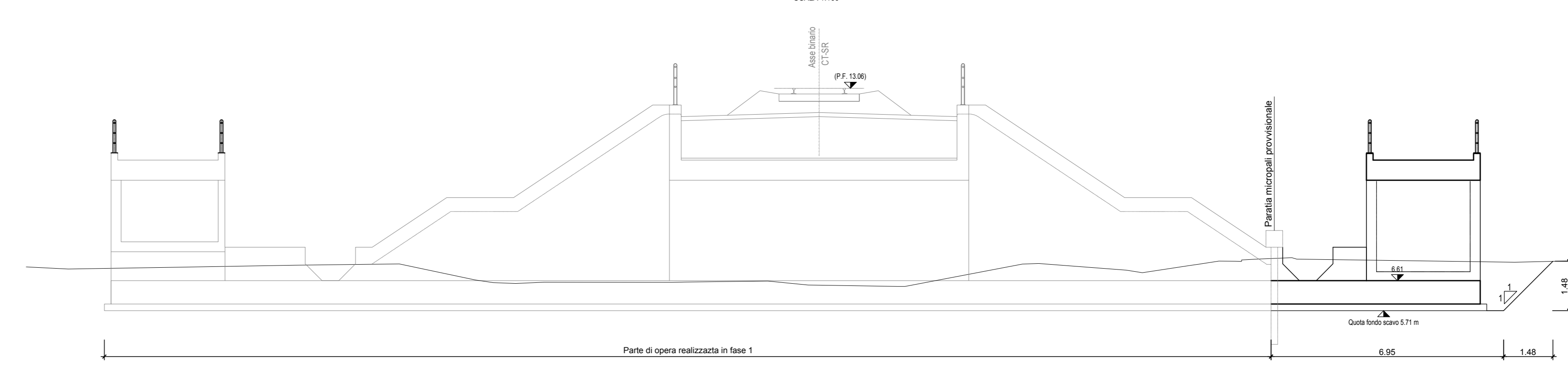
PLANIMETRIA  
1:100



FASE 1  
SCALA 1:100



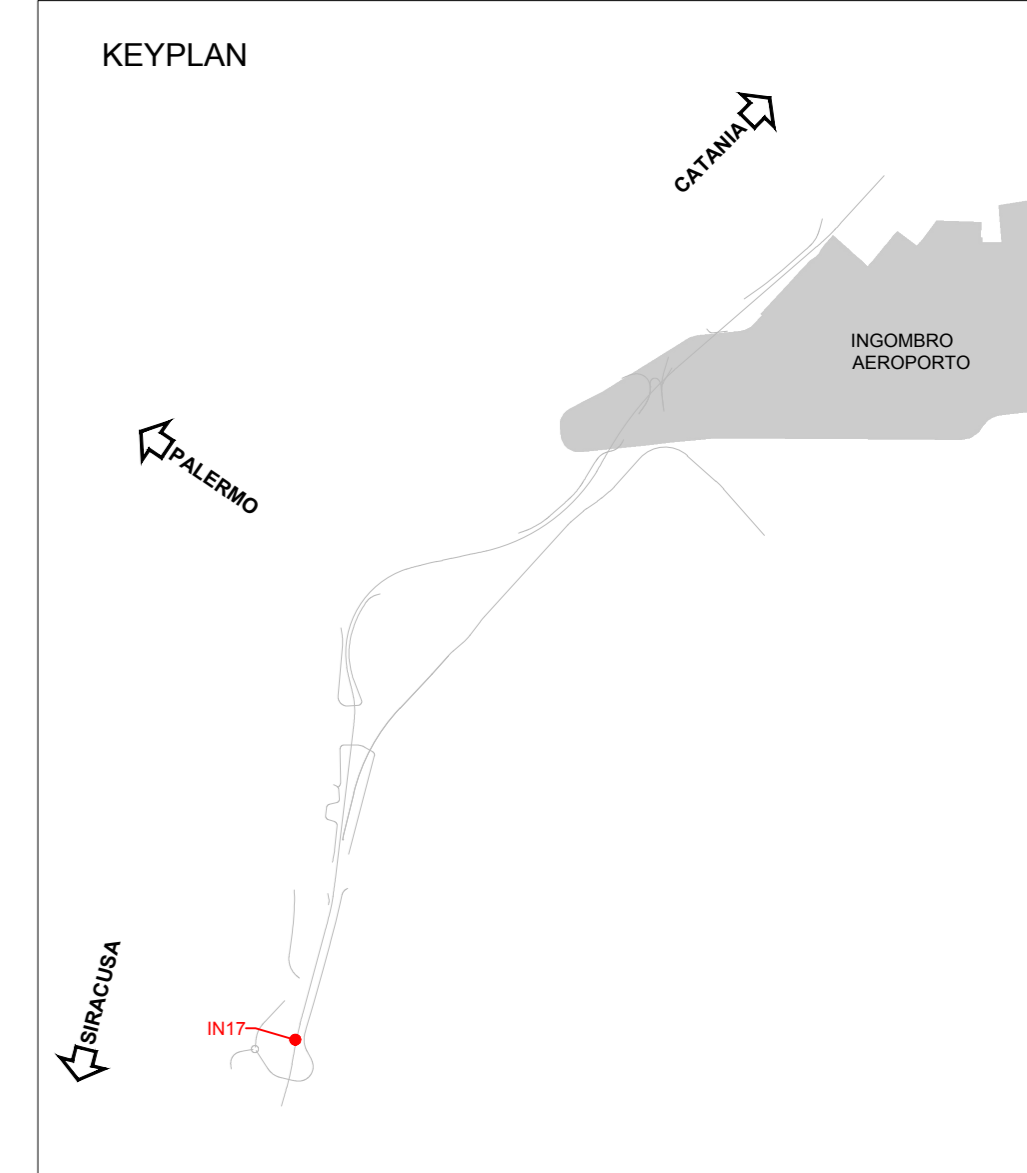
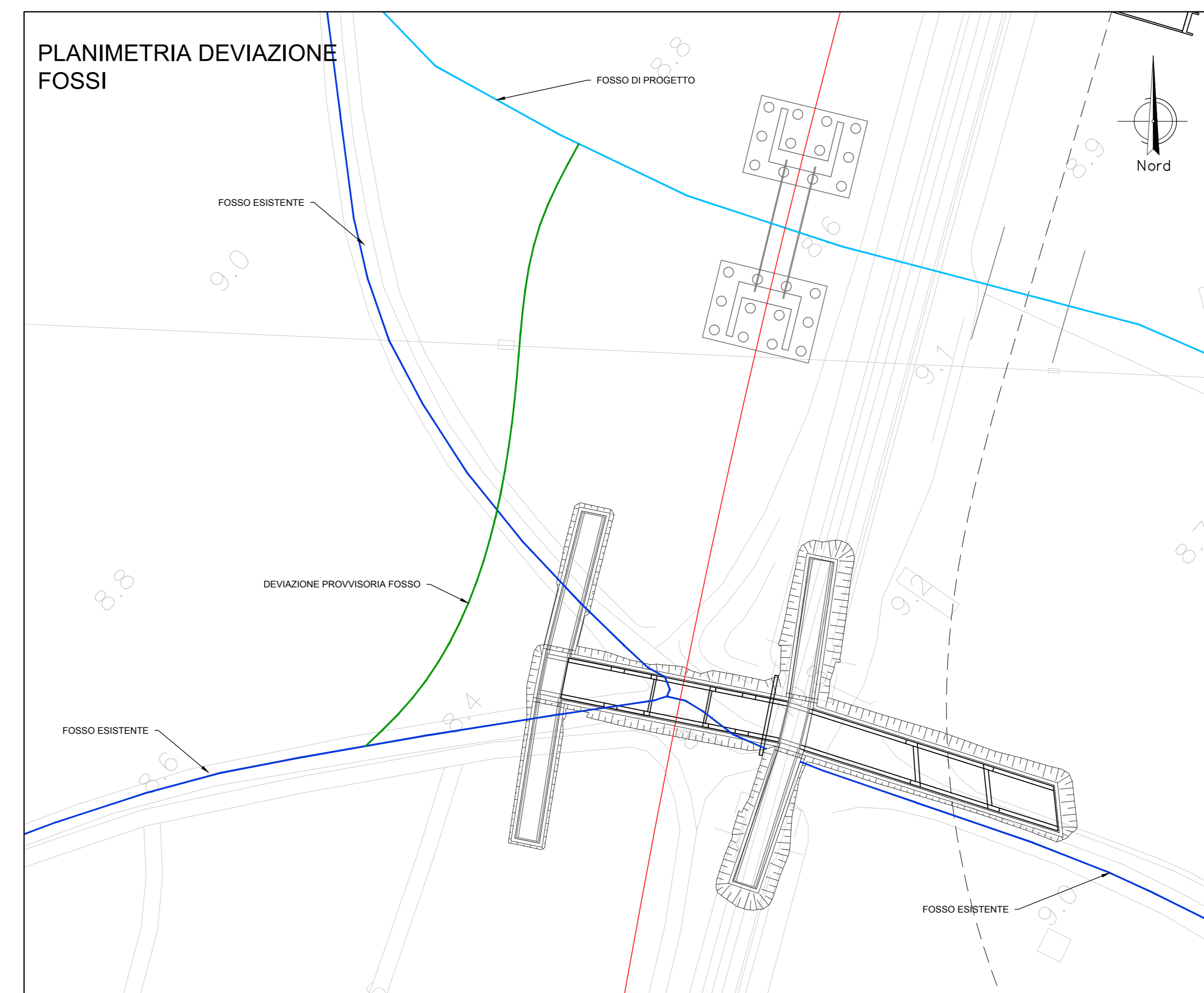
FASE 2  
SCALA 1:100



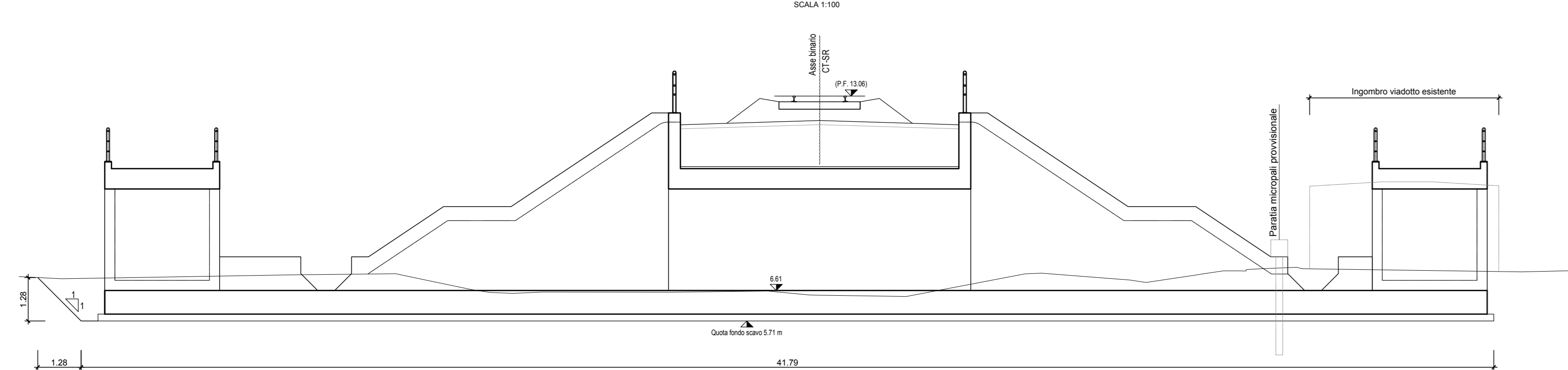
DESCRIZIONE FASI

- Fase 1:
- traffico ferroviario su LS
  - realizzazione parte d'opera tombino IN17
- Fase 2:
- traffico ferroviario su nuova sede
  - completamento tombino IN17

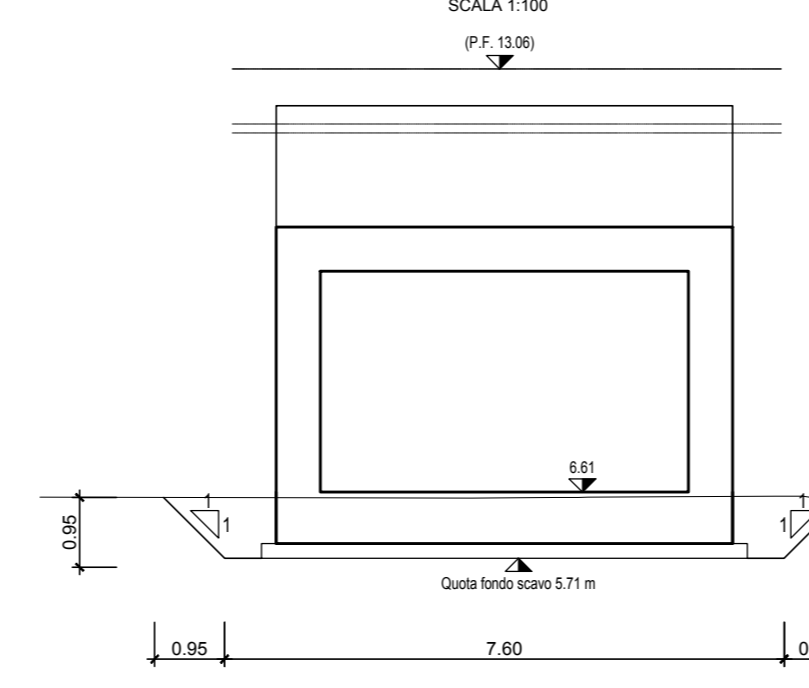
PLANIMETRIA DEVIAZIONE  
FOSSI



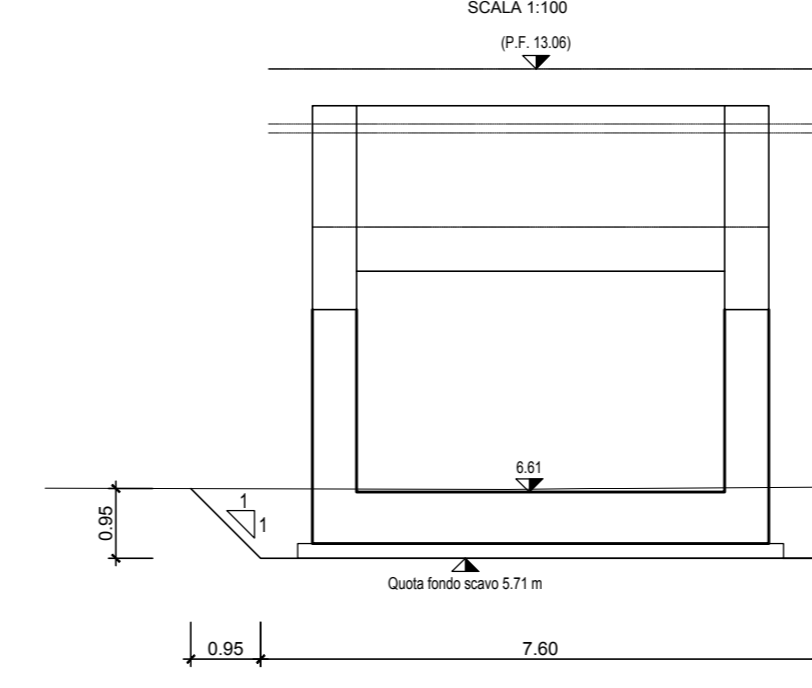
SEZIONE A - A  
SCALA 1:100



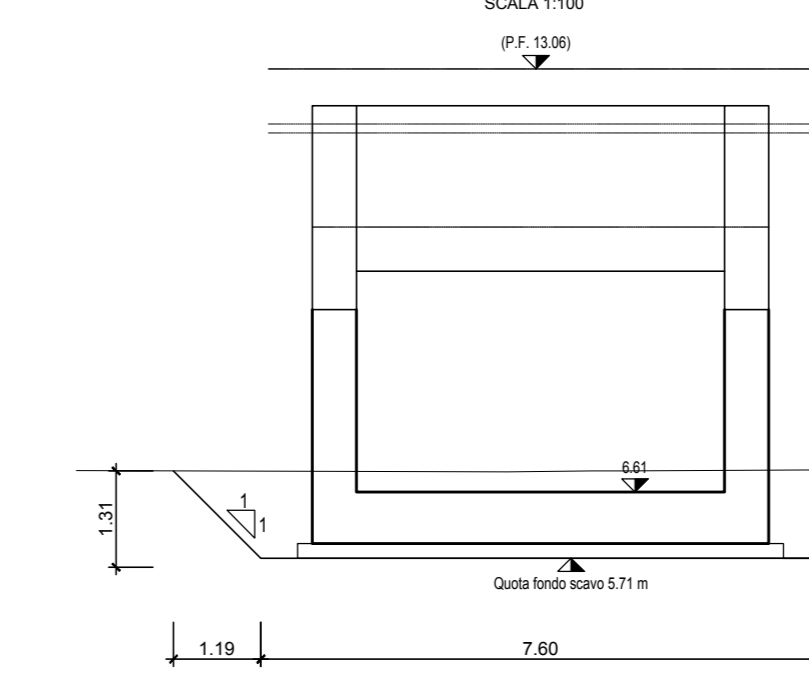
SEZIONE B - B  
SCALA 1:100



SEZIONE C - C  
SCALA 1:100



SEZIONE D - D  
SCALA 1:100



COMMITTENTE: **RFI**  
RETE FERROVIARIA ITALIANA  
GRUPPO FERROVIE DELLO STATO ITALIANO

PROGETTAZIONE: **ITALFER**  
GRUPPO FERROVIE DELLO STATO ITALIANO

DIRETTRICE FERROVIARIA MESSINA-CATANIA-PALERMO  
NODO DI CATANIA

U.O. INFRASTRUTTURE SUD

PROGETTO DEFINITIVO

INTERRAMENTO LINEA PER IL PROLUNGAMENTO DELLA PISTA  
DELL'AEROPORTO DI FONTANAROSSA E PER LA MESSA A STI DEL  
TRATTO DI LINEA INTERESSATO.

MACROFASE FUNZIONALE 1  
LOTTO 2  
Bretila CT-SR e Fascio A-P di prima fase e Collegamento Fascio A-P-Interporto - OPERE CIVILI  
Tombini - IN17 tombino ferroviario + stradale km3+010 Fascio A/P - Pianta e sezioni di scavo

SCALA:  
1:100

COMMESSA LOTTO FASE ENTE TIPO DOC. OPERA/DISCIPLINA PROG. REV.

RS3H 02 D 78 PA IN1700 001 A

Rev.	Descrizione	Redatto	Data	Verificato	Data	Approvato	Data	Autorizzato	Data
A	Emissione esecutive	L. Neri	Marzo 2020	E. Scattolon	Marzo 2020	E. Scattolon	Marzo 2020		

File: RS3H.0.2.D.78.PA.IN.17.0.0.001.A n. Elab.: