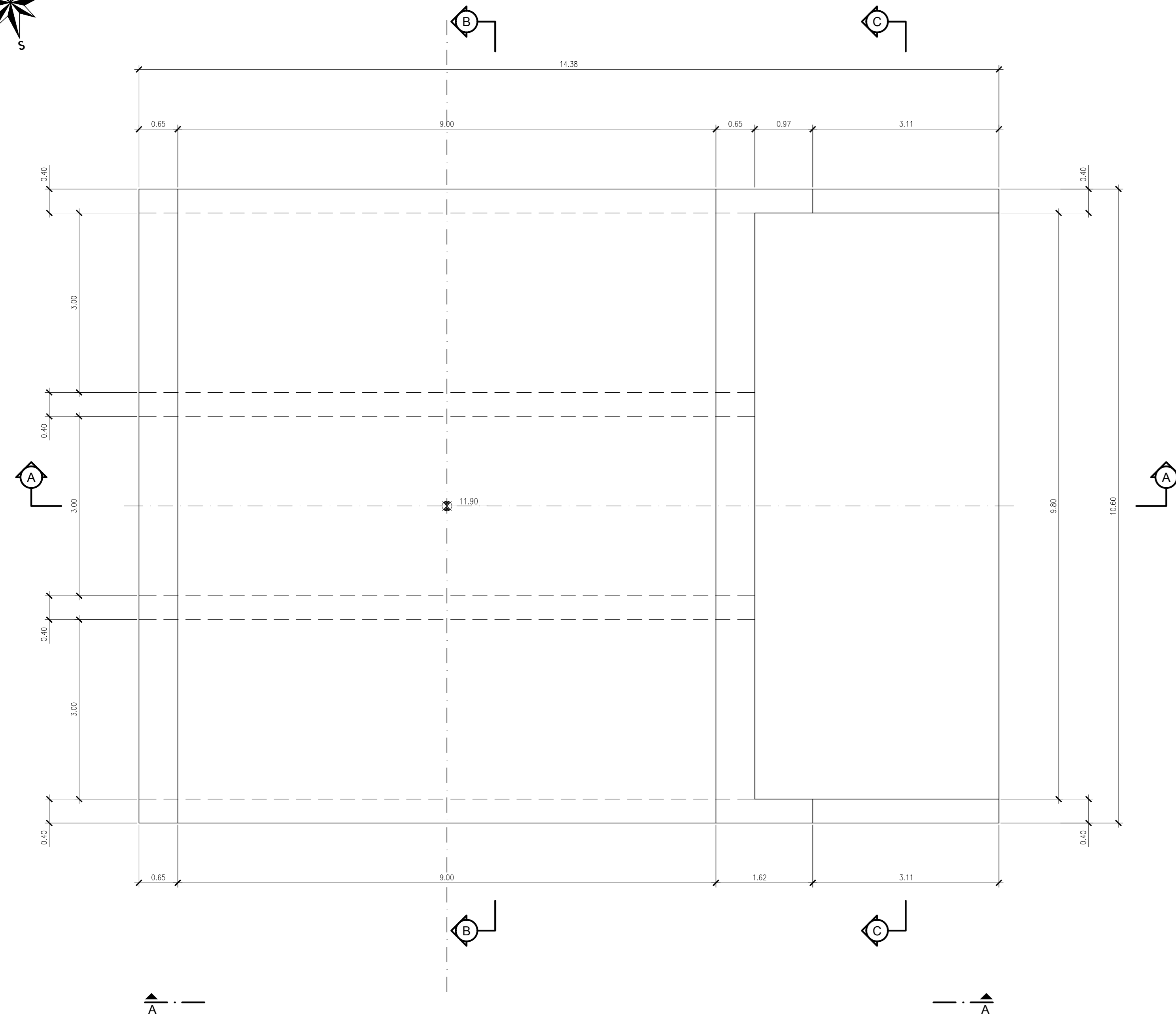
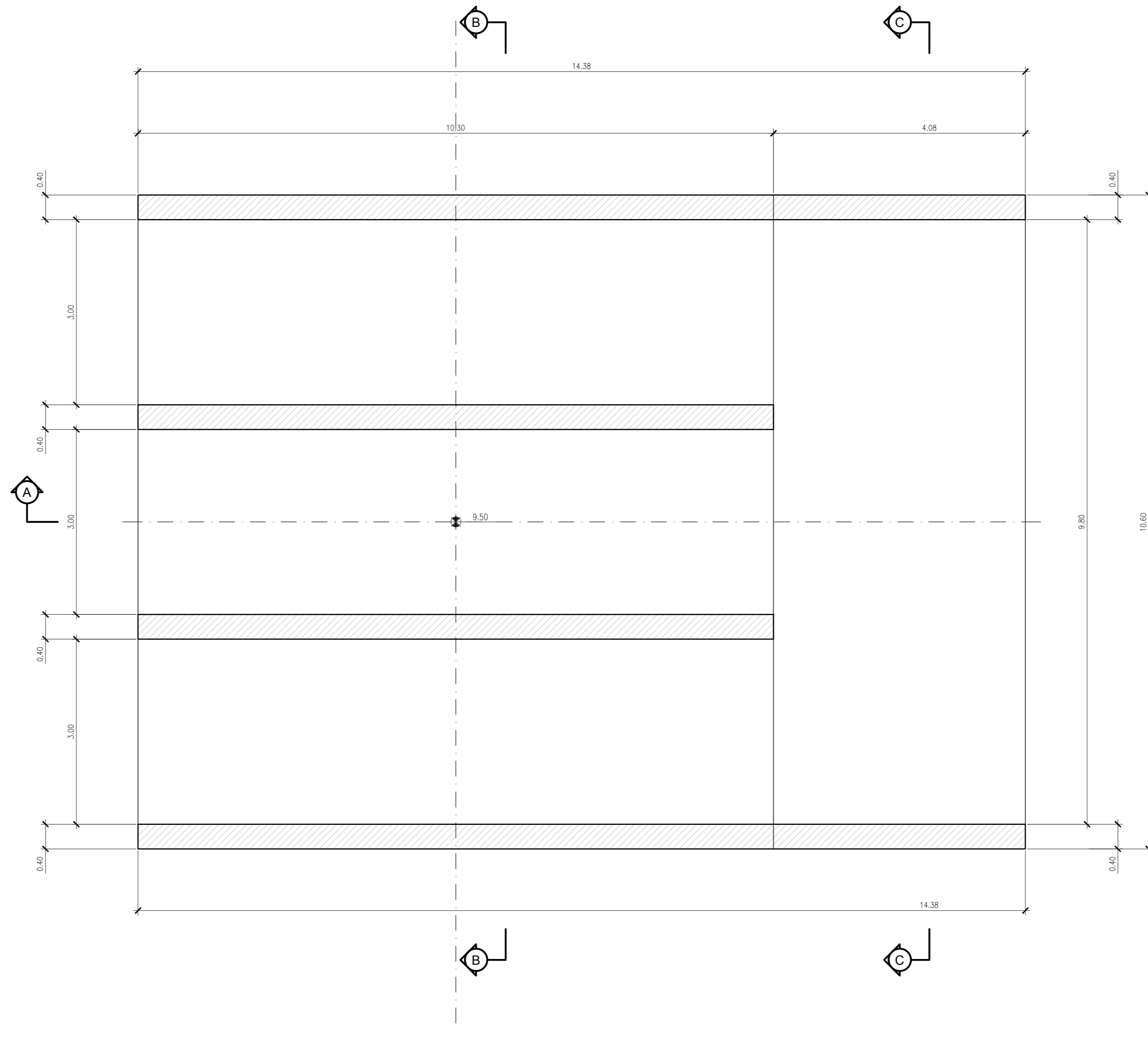


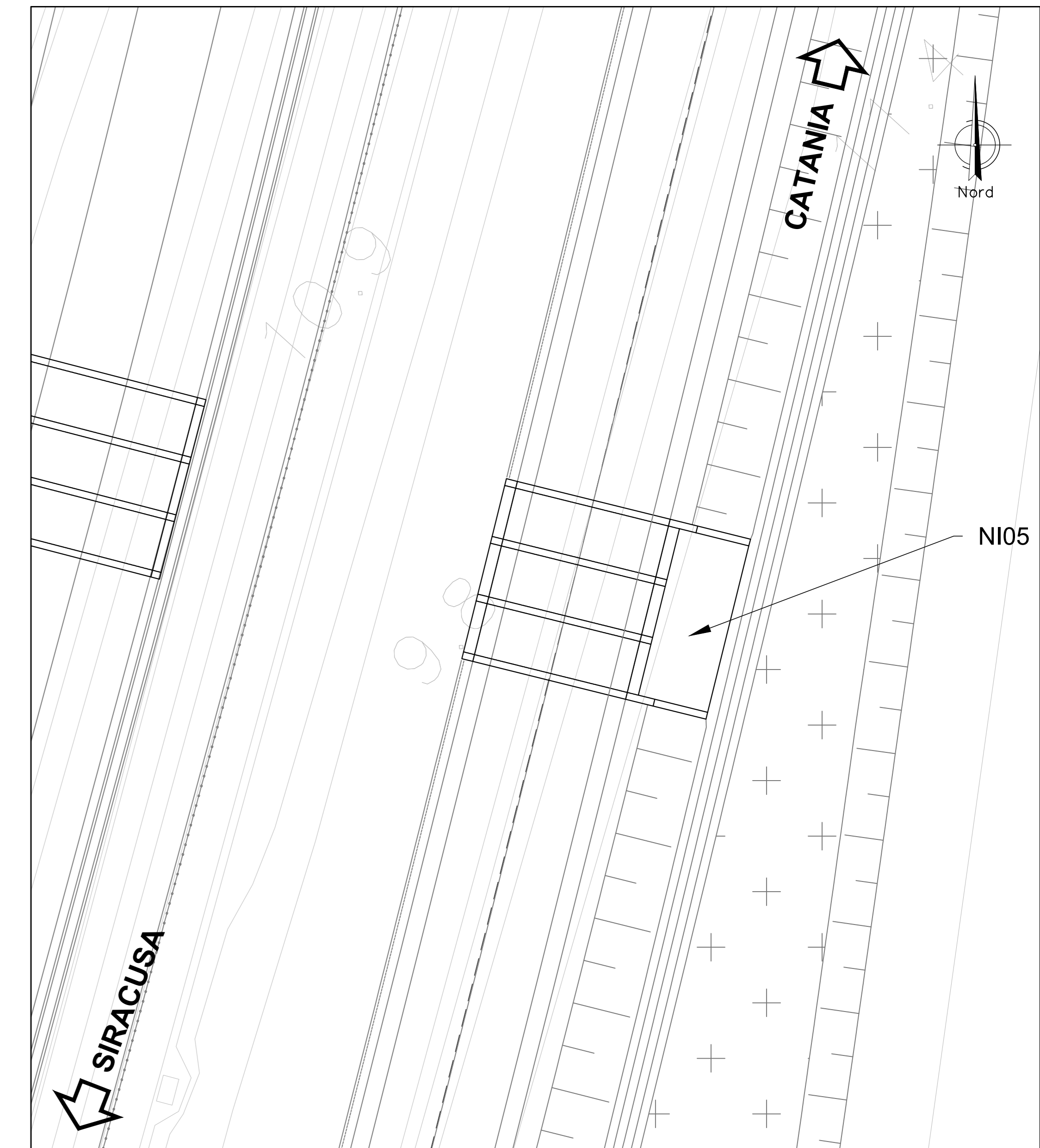
PIANTA VISTA DALL'ALTO
SCALA 1:50



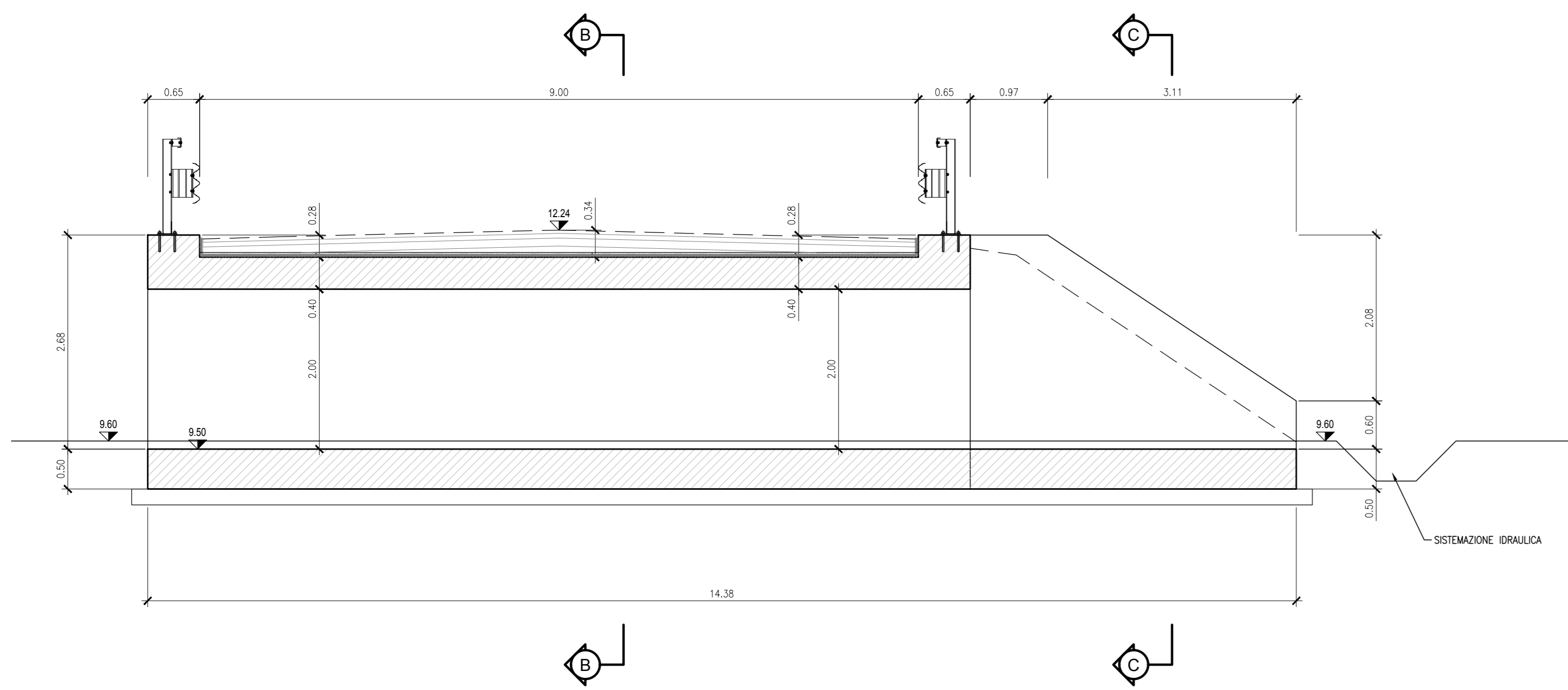
PIANTA SPICCATO
SCALA 1:50



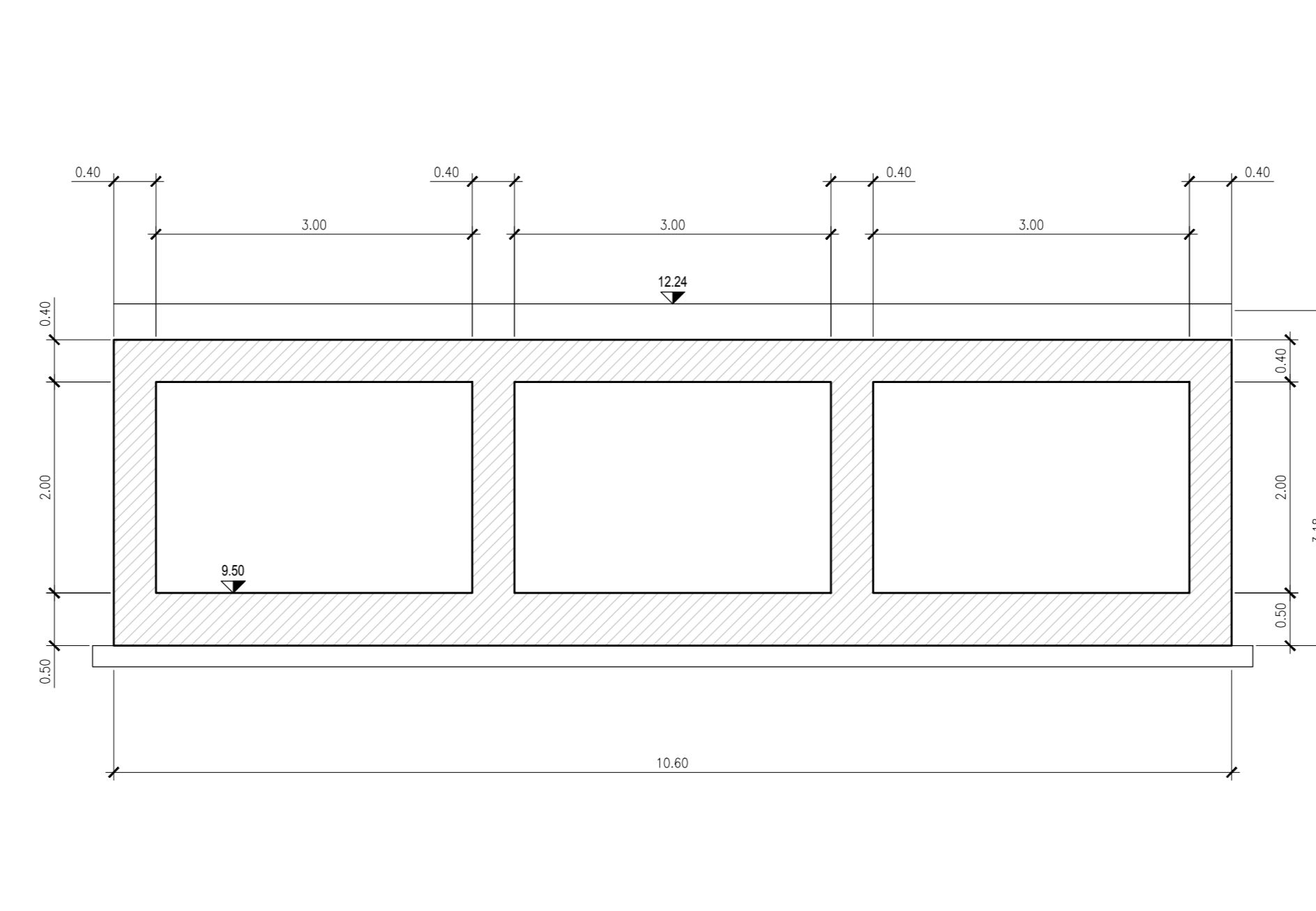
PLANIMETRIA DI INQUADRAMENTO
1:200



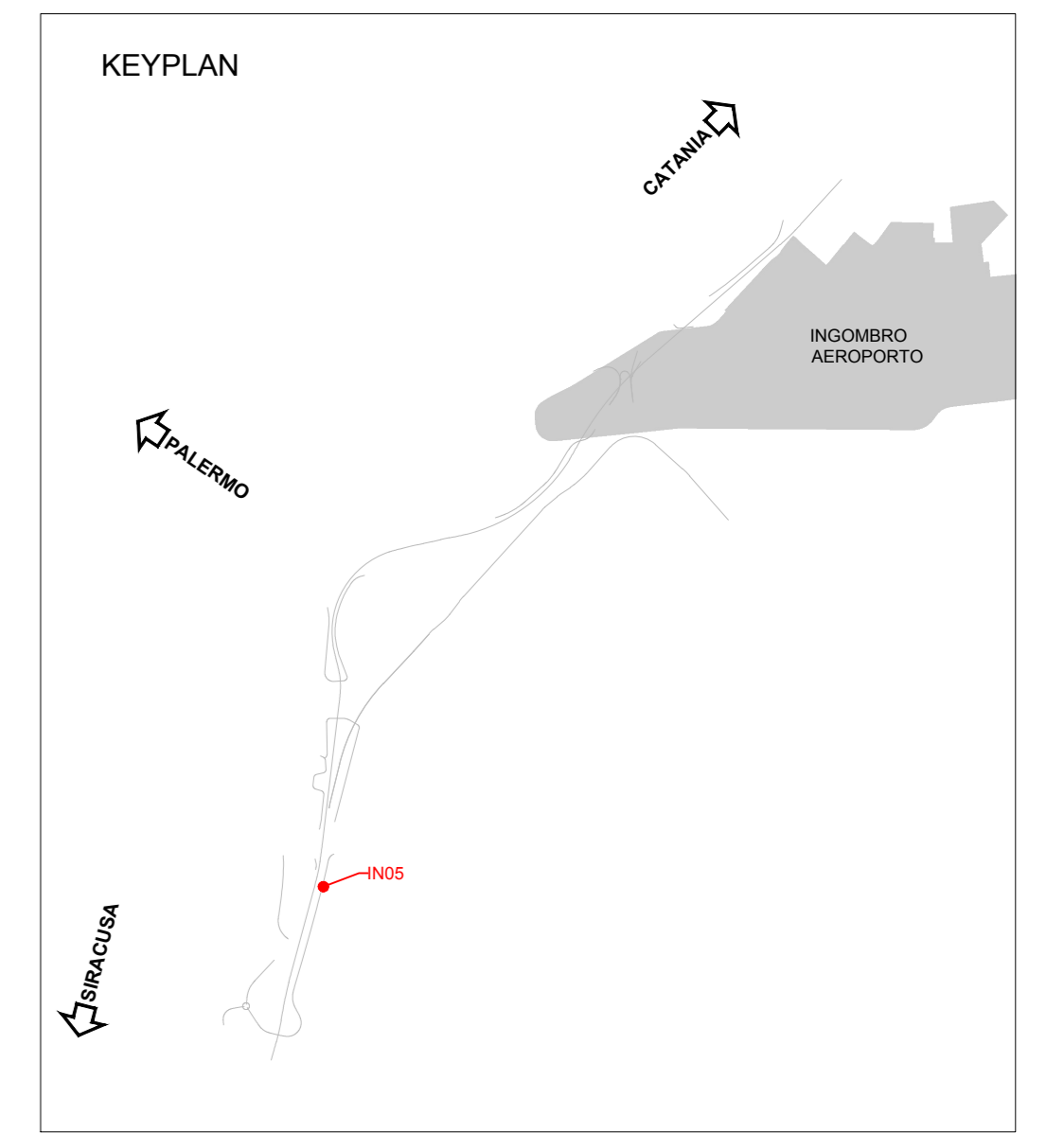
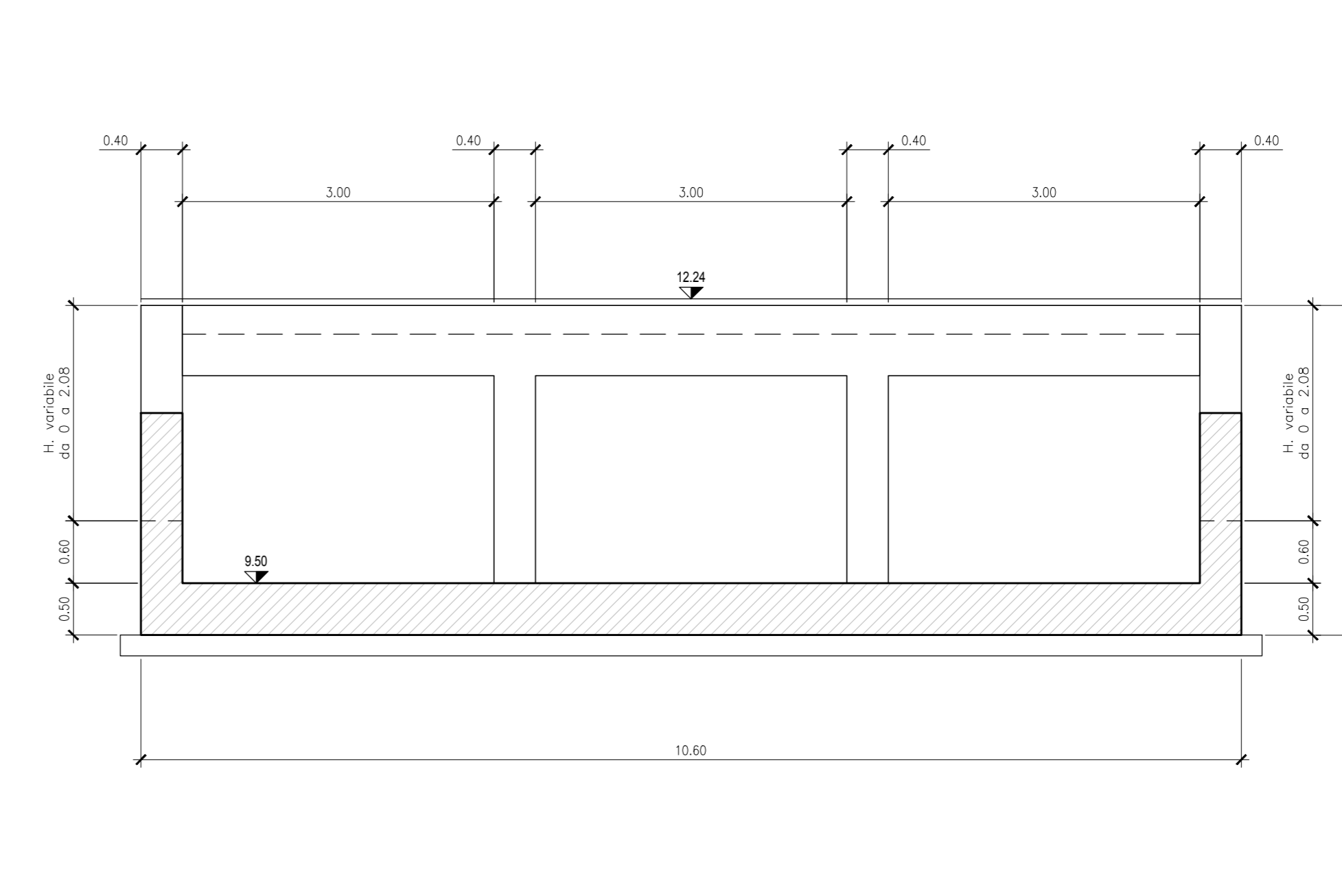
SEZIONE A
SCALA 1:50



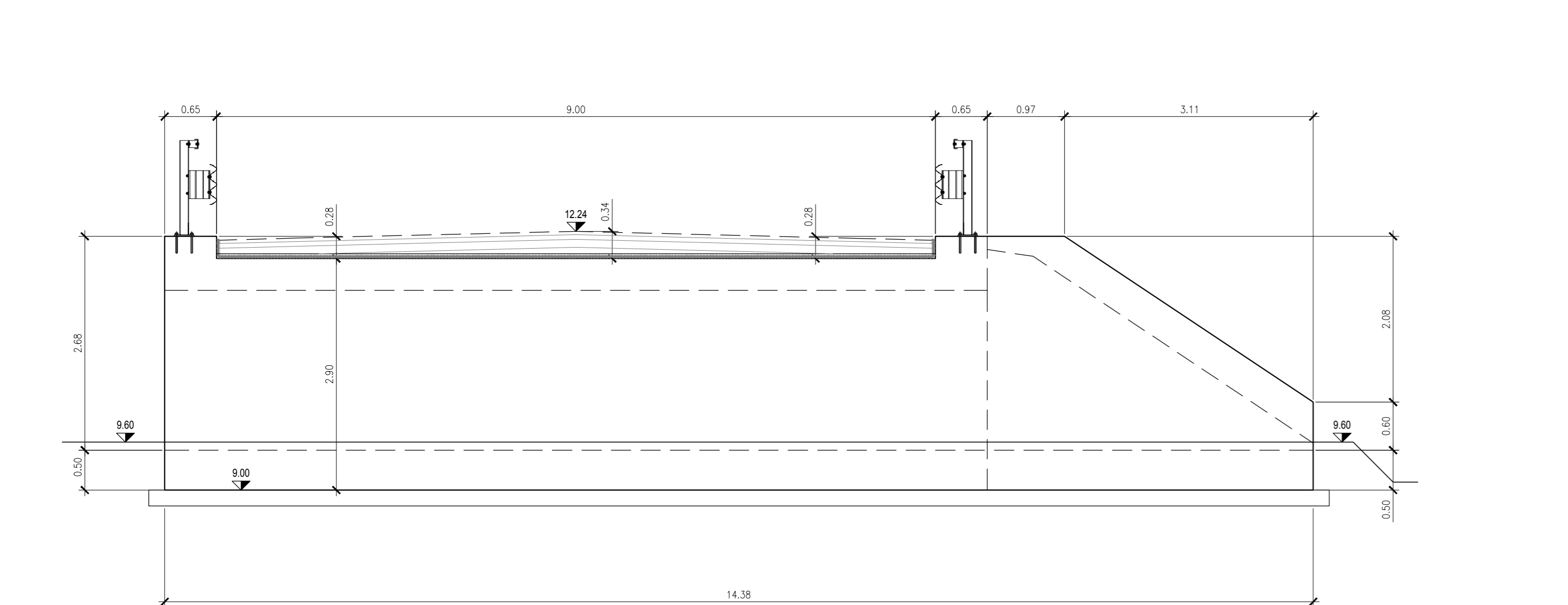
SEZIONE B
SCALA 1:50



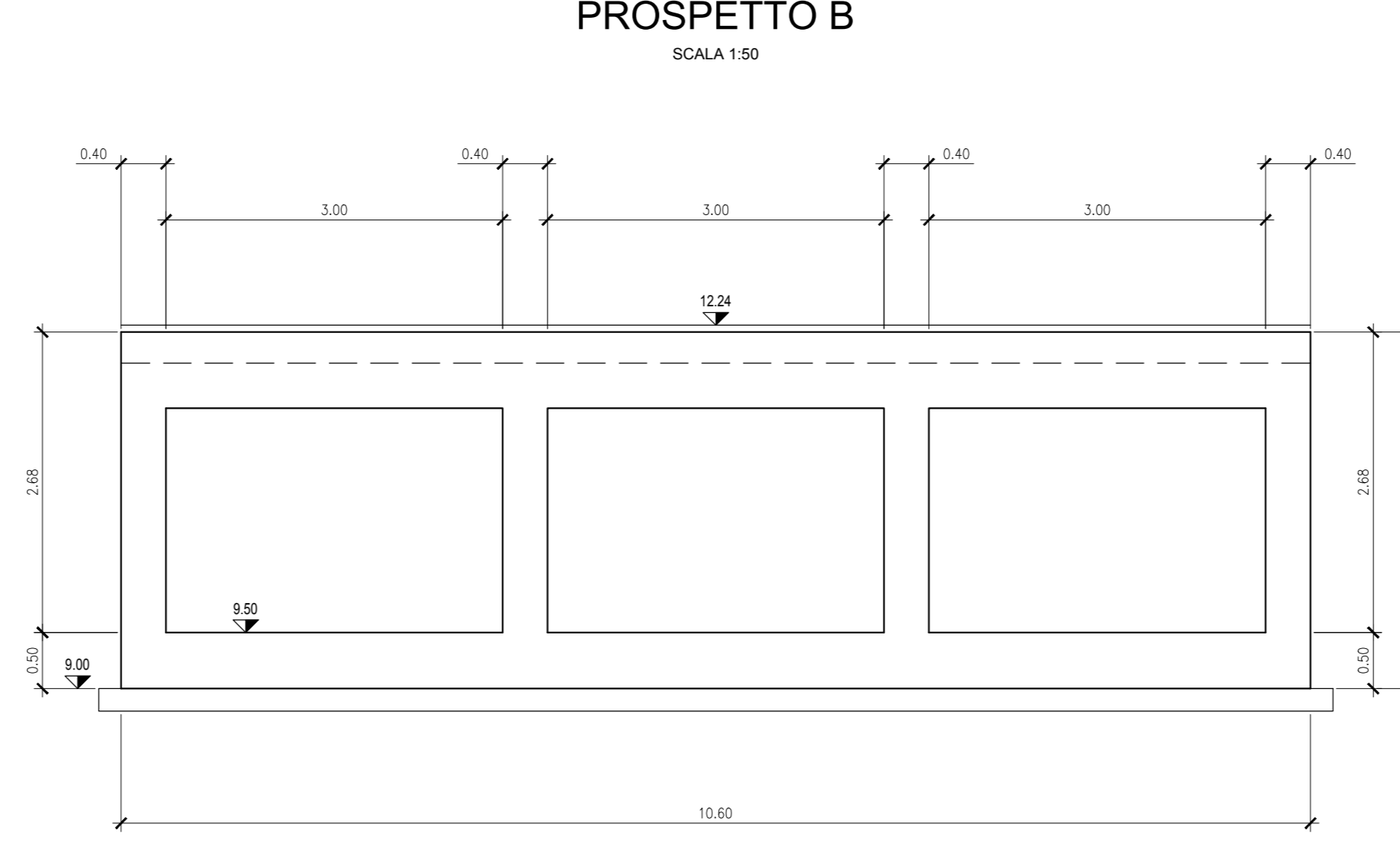
SEZIONE C
SCALA 1:50



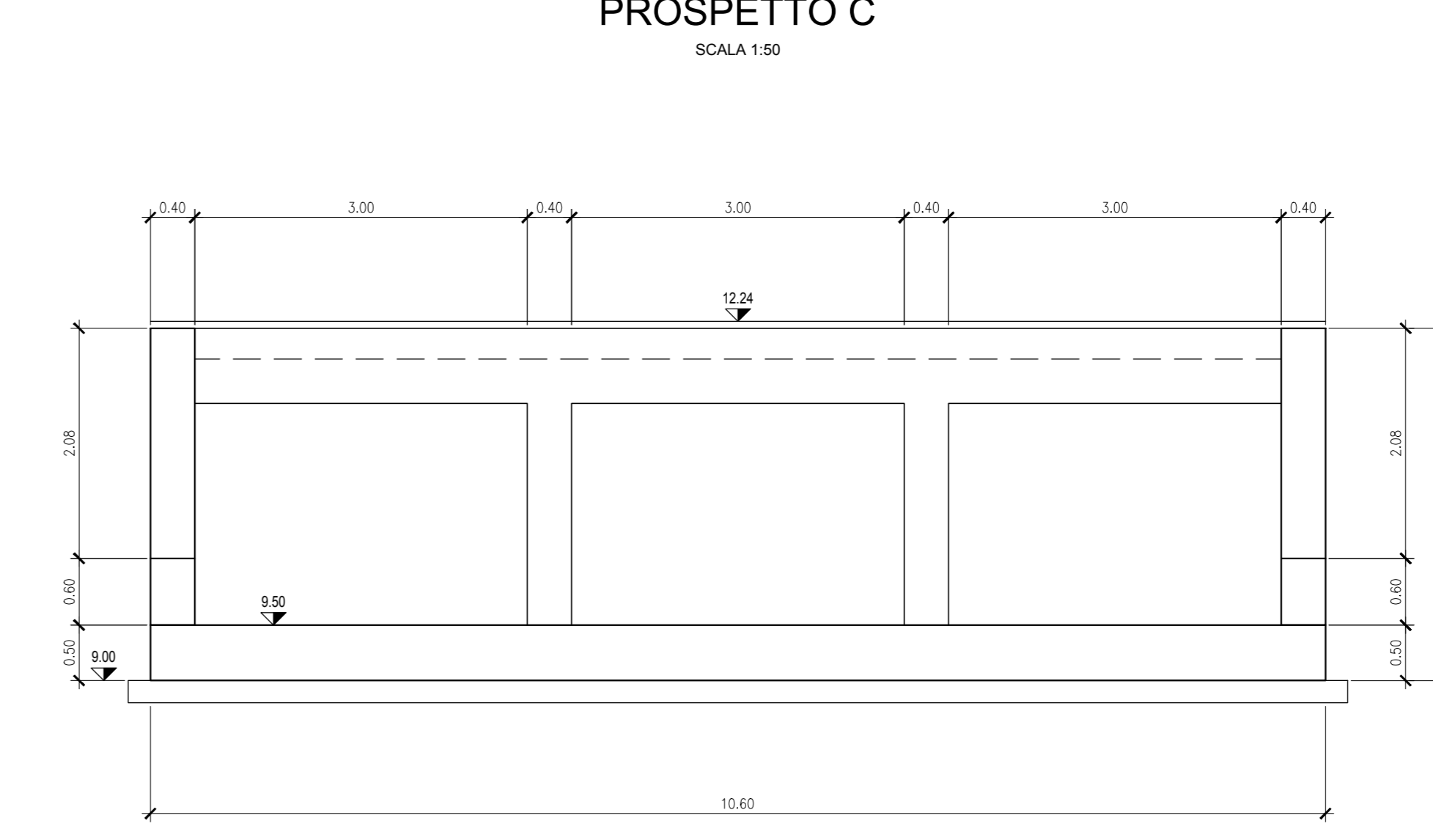
PROSPETTO A
SCALA 1:50



PROSPETTO B
SCALA 1:50



PROSPETTO C
SCALA 1:50



NOTE:
- PER LE CARATTERISTICHE DEI MATERIALI SI VEDA L'ELABORAZIONE RSH3.0.2.78.DX.OC.00.0.0.001
- PER LE INCIDENZE DI ARMATURA SI VEDA L'ELABORAZIONE RSH3.0.2.78.DX.OC.00.0.0.002
- PER I PARTICOLARI COSTRUTTIVI SI VEDA L'ELABORAZIONE RSH3.0.2.78.DX.OC.00.0.0.001
- PER LA ZONA DI TRANSIZIONE FARE RIFERIMENTO ALL'ELABORAZIONE RSH3.0.2.78.WA.VI.00.0.0.001

COMMITTENTE:
RFI
RETE FERROVIARIA ITALIANA
GRUPPO FERROVIE DELLO STATO ITALIANE

PROGETTAZIONE:
ITALFER
GRUPPO FERROVIE DELLO STATO ITALIANE

DIRETTRICE FERROVIARIA MESSINA-CATANIA-PALERMO
NODO DI CATANIA

U.O. INFRASTRUTTURE SUD

PROGETTO DEFINITIVO

INTERRAMENTO LINEA PER IL PROLUNGAMENTO DELLA PISTA
DELL'AEROPORTO DI FONTANAROSSA E PER LA MESSA A STI DEL
TRATTO DI LINEA INTERESSATO.

MACROFASE FUNZIONALE 1
LOTTO 2
Bretella CT-SR e Fascio A-P di prima fase e Collegamento Fascio A-P-Interporto - OPERE CIVILI
Tombarini - NI05 tombino stradale di trasparenza NV08A - Pianta profilo e sezioni

SCALA: varie

Rev.	Descrizione	Redatto	Data	Verificato	Data	Approvato	Data	Autorizzato	Data
A	Emissione esecutiva	L. Neri	Marzo 2020	[Signature]	Marzo 2020	[Signature]	Marzo 2020	[Signature]	Aprile 2020

File: RS3H.0.2.78.PZ.NI.05.0.0.001.A n. Elab.: 1