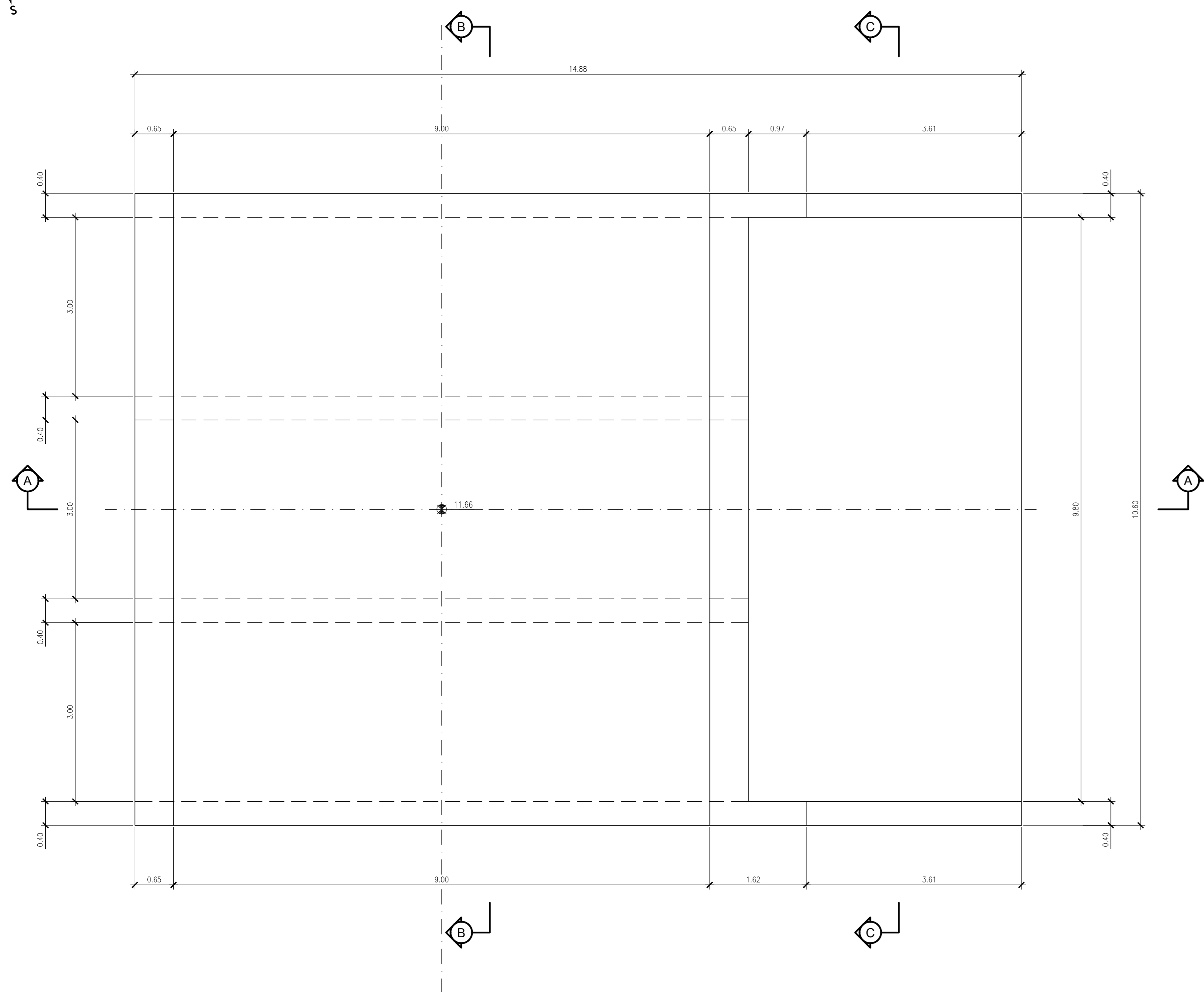
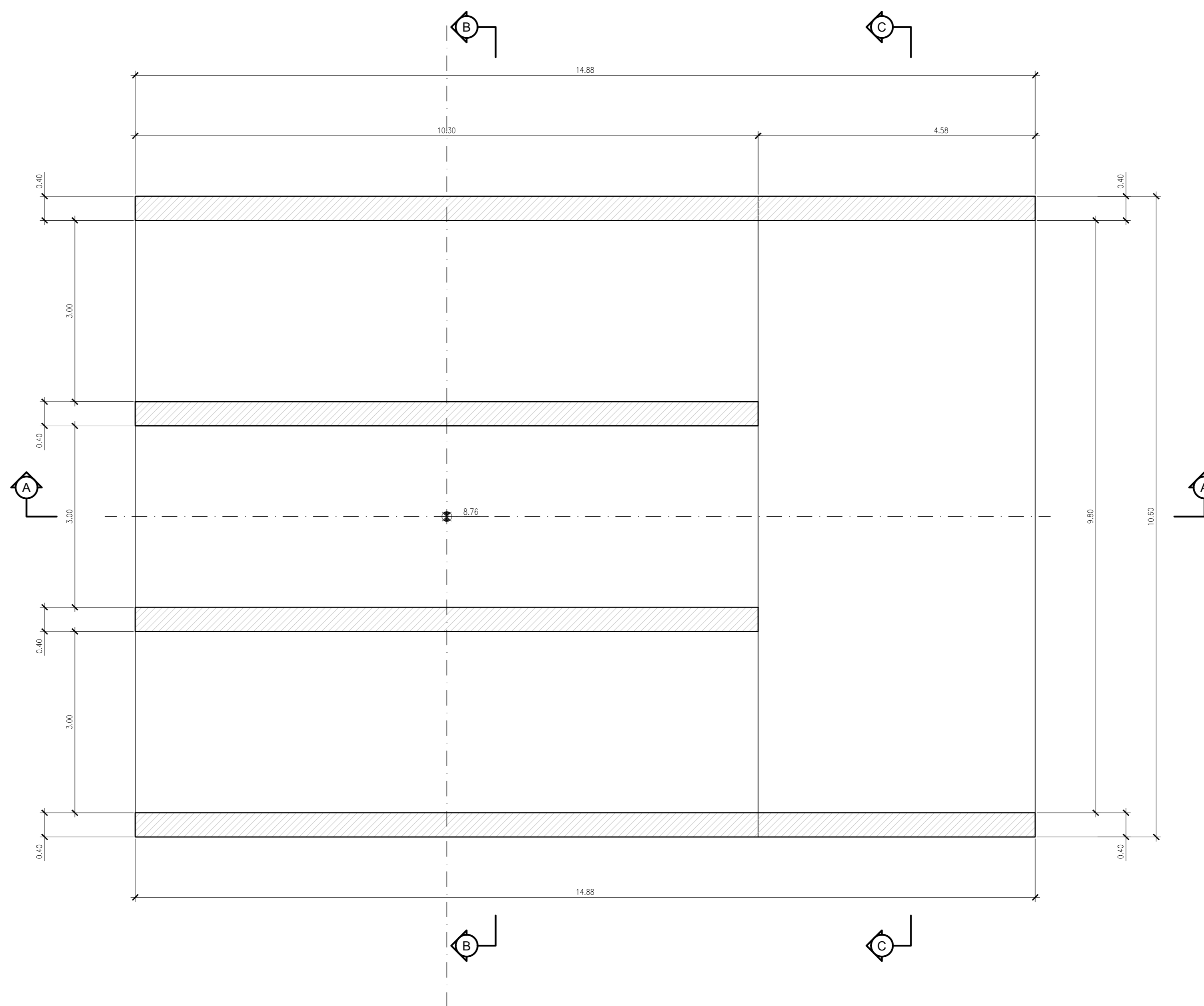


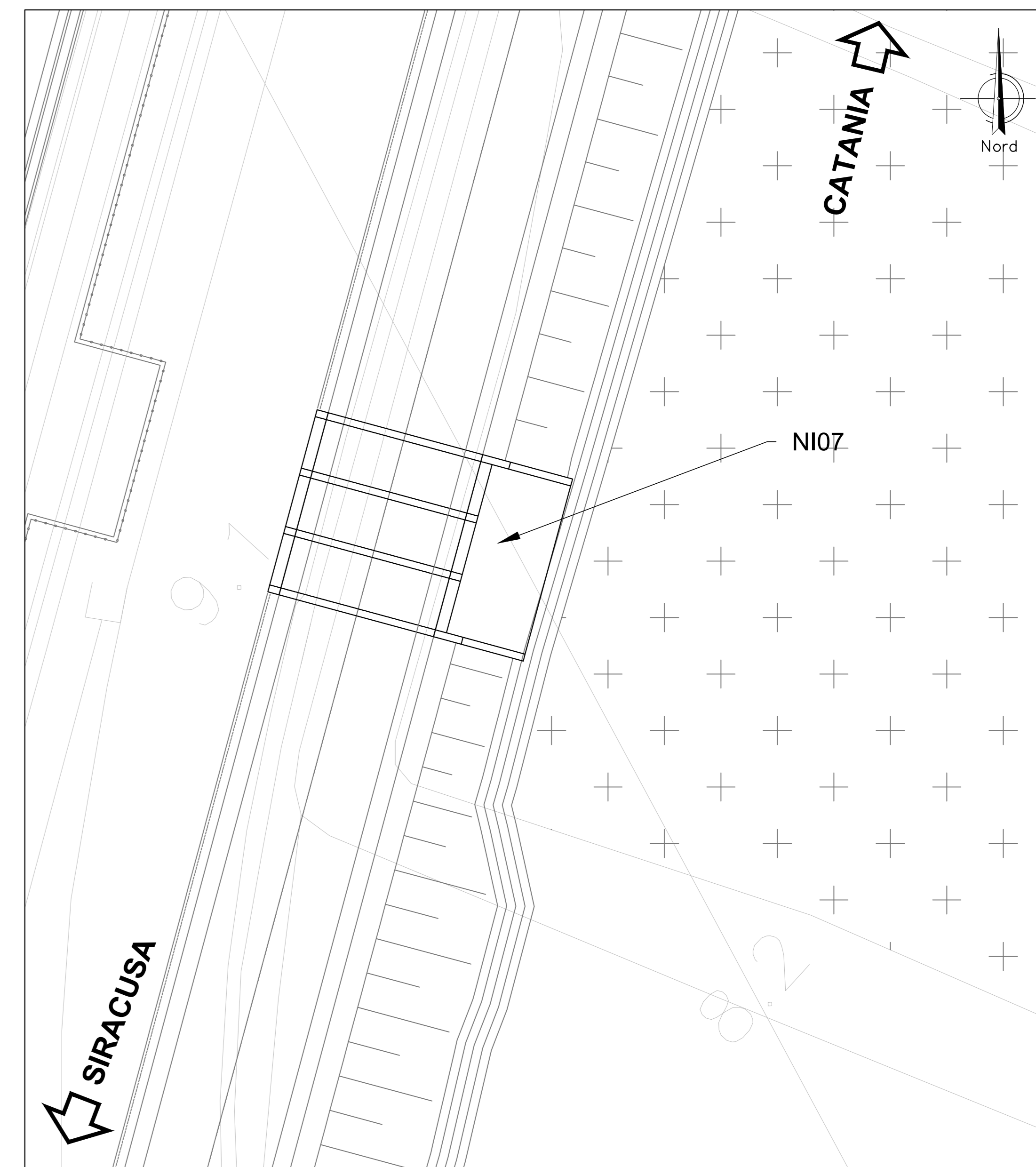
PIANTA VISTA DALL'ALTO  
SCALA 1:50



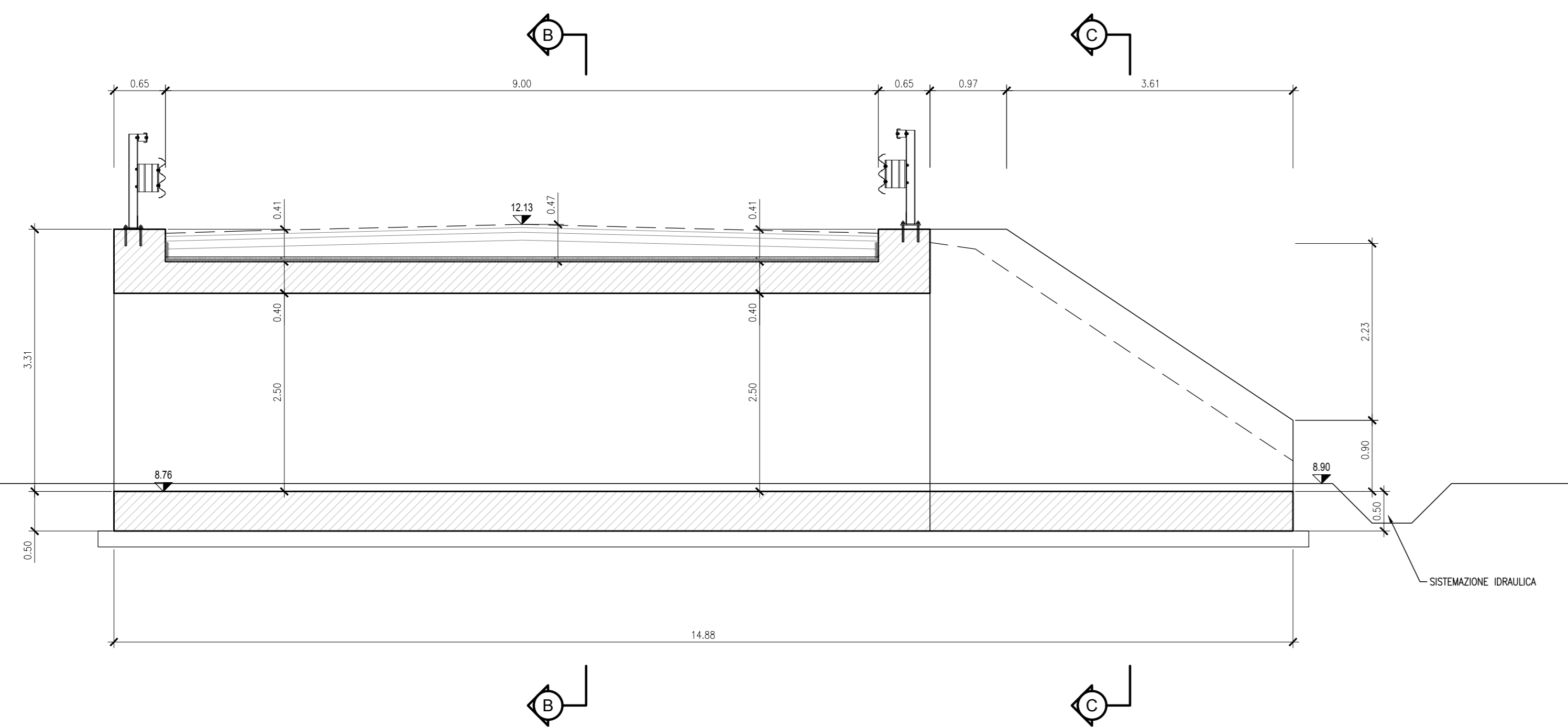
PIANTA SPICCATO  
SCALA 1:50



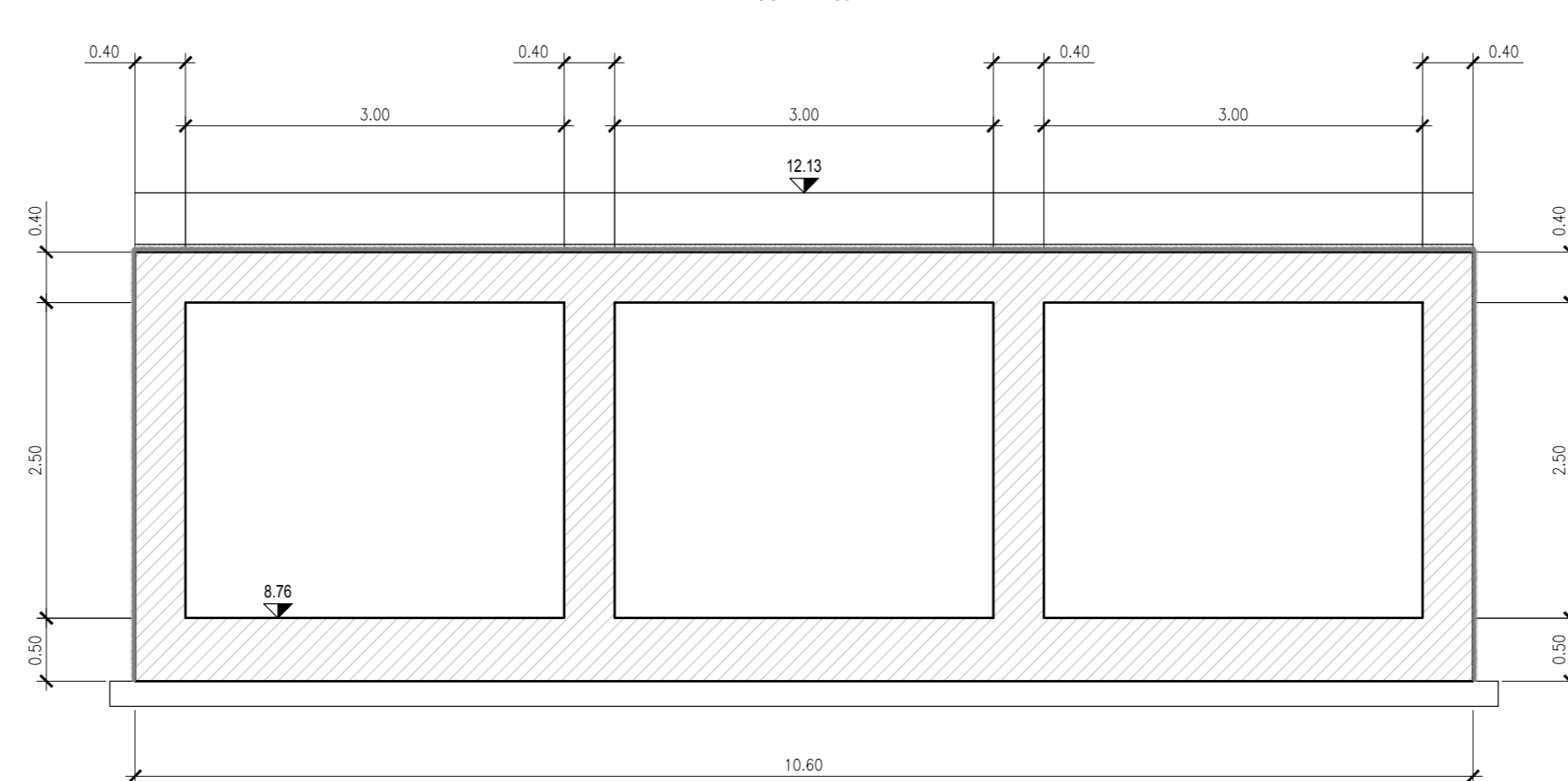
PLANIMETRIA DI INQUADRAMENTO  
1:200



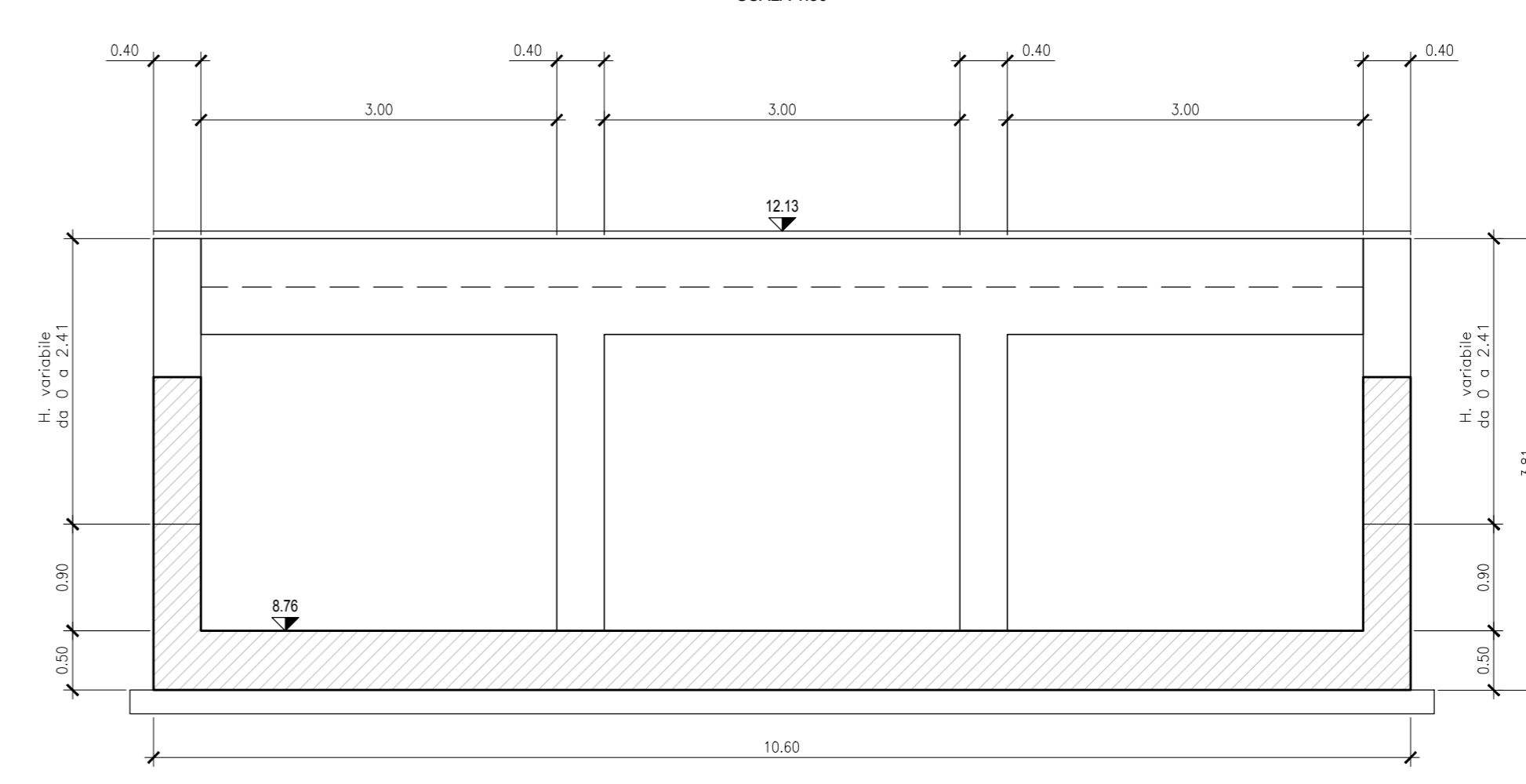
SEZIONE A  
SCALA 1:50



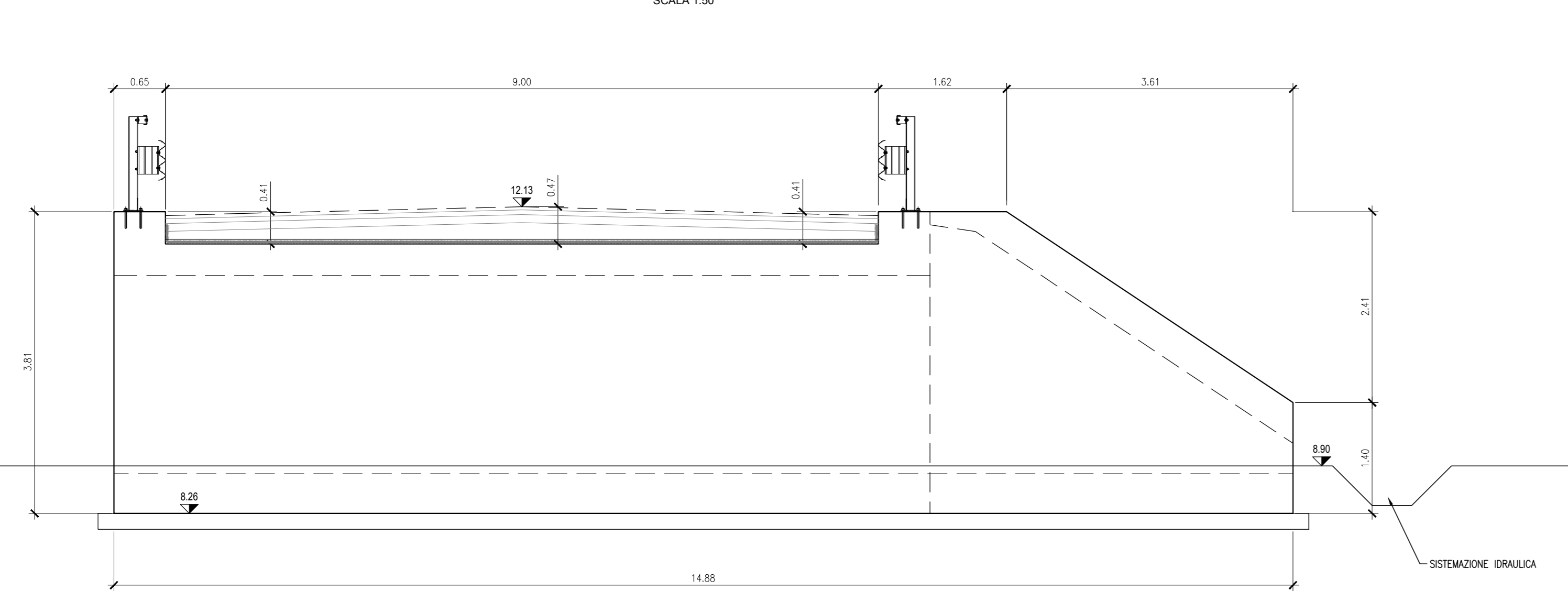
SEZIONE B  
SCALA 1:50



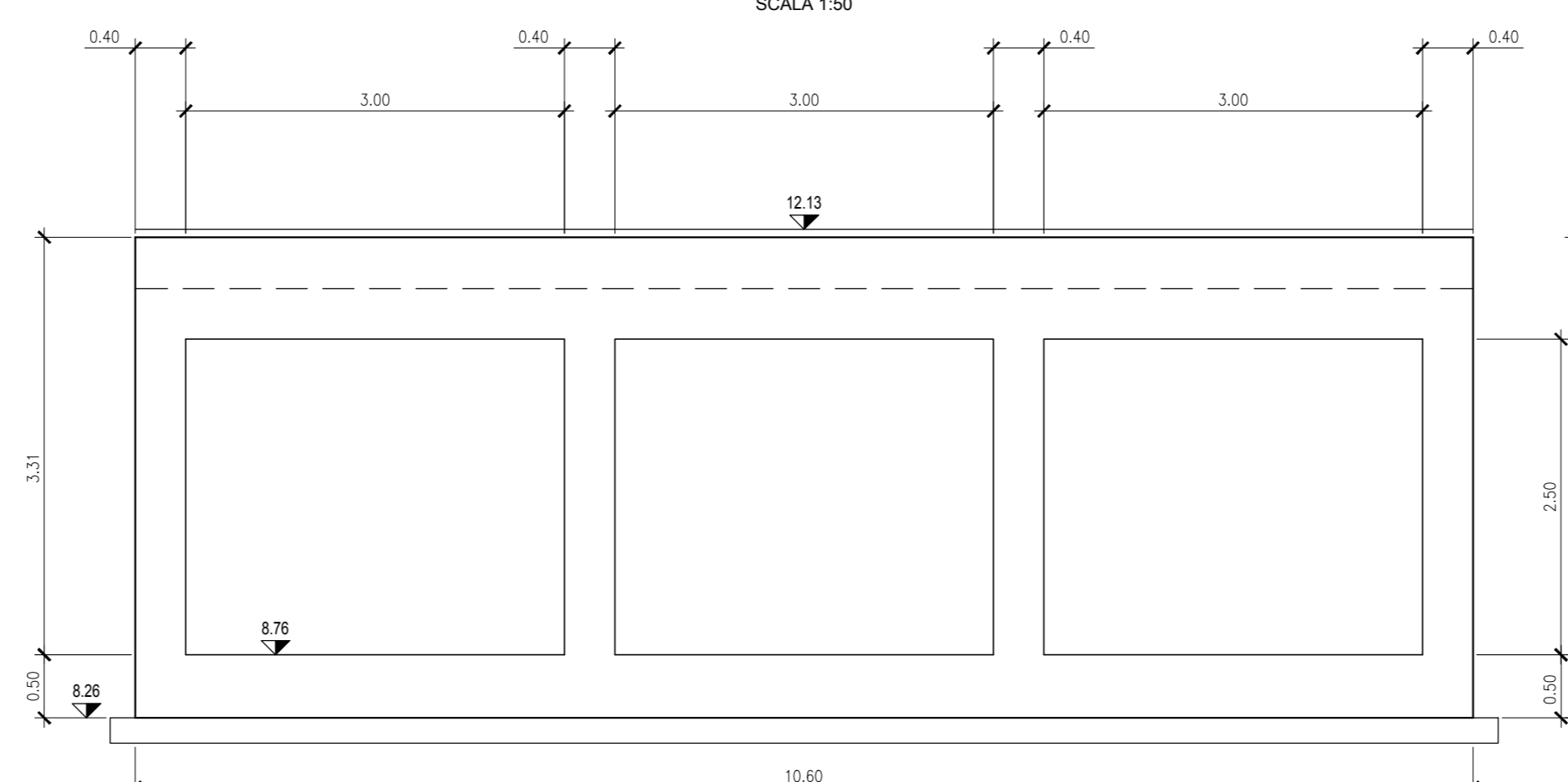
SEZIONE C  
SCALA 1:50



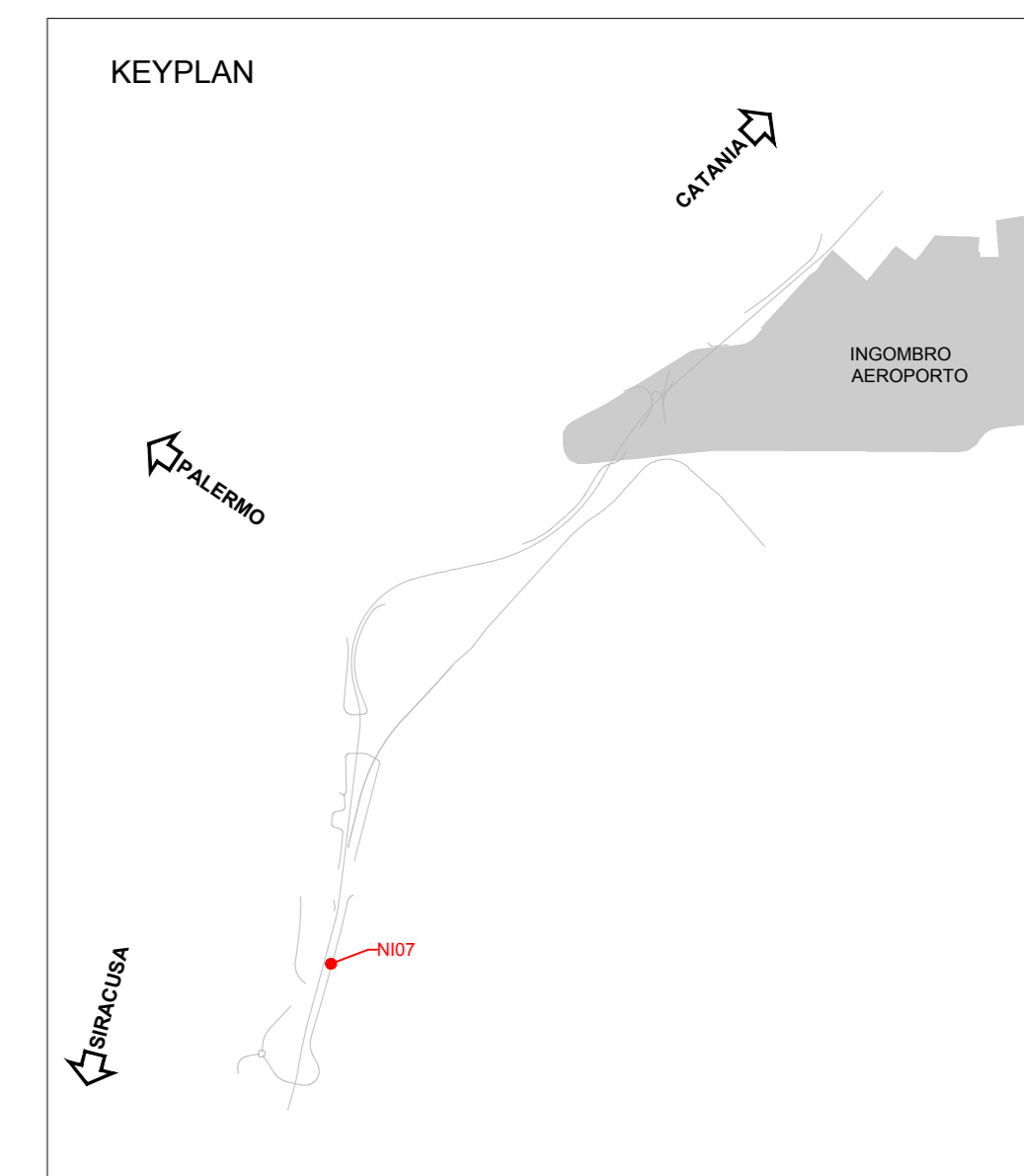
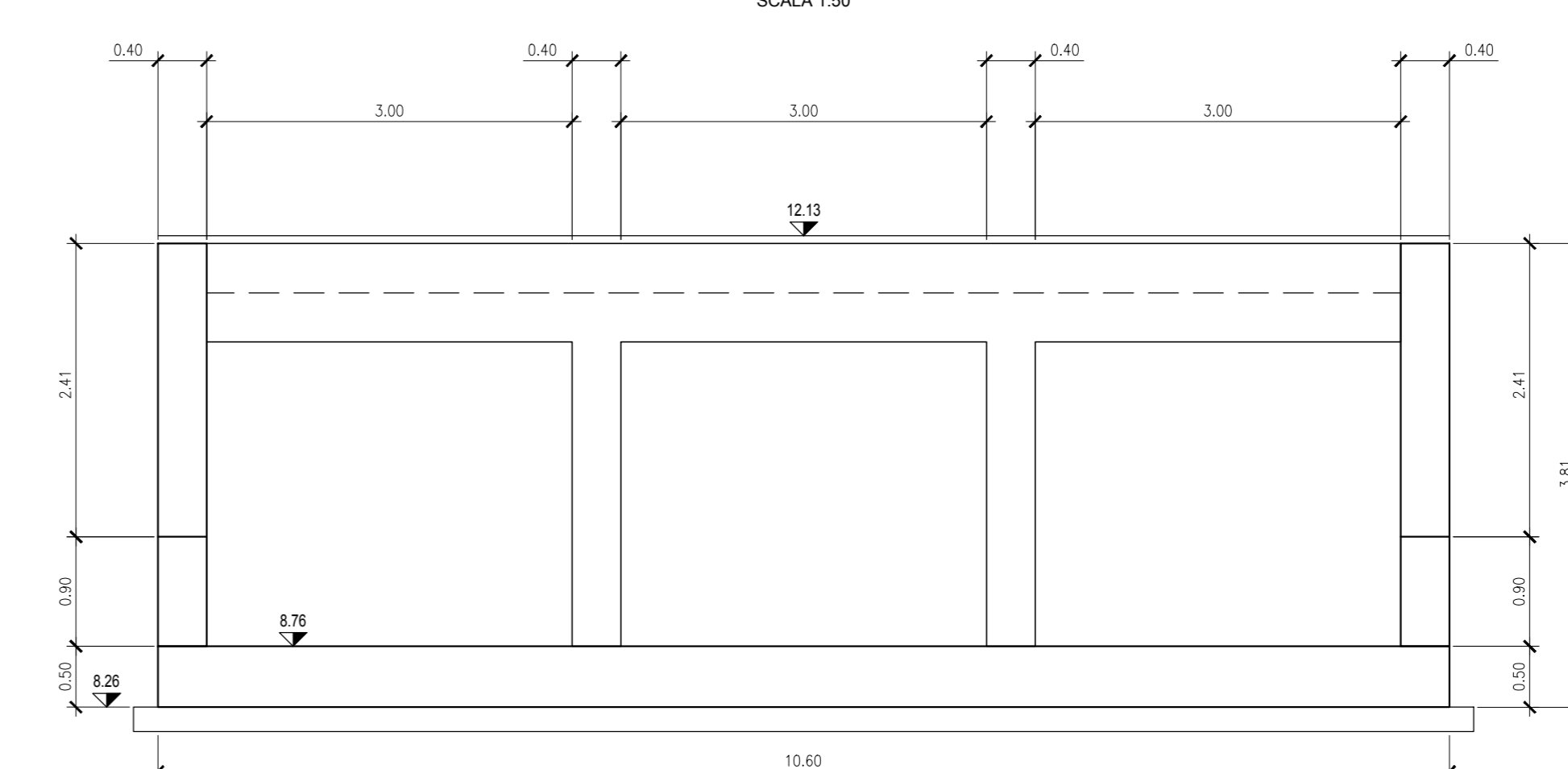
PROSPETTO A  
SCALA 1:50



PROSPETTO B  
SCALA 1:50



PROSPETTO C  
SCALA 1:50



COMMITTENTE:   
 PROGETTAZIONE: 

**DIRETTRICE FERROVIARIA MESSINA-CATANIA-PALERMO  
NODO DI CATANIA**

**U.O. INFRASTRUTTURE SUD**

**PROGETTO DEFINITIVO**

**INTERRAMENTO LINEA PER IL PROLUNGAMENTO DELLA PISTA  
DELL'AEROPORTO DI FONTANAROSSA E PER LA MESSA A STI DEL  
TRATTO DI LINEA INTERESSATO.**

**MACROFASE FUNZIONALE 1**

**LOTTO 2**

Bretella CT-SR e Fascio A-P di prima fase e Collegamento Fascio A-P-Interporto - OPERE CIVILI  
 Tombini - NI05 tombino stradale di trasparenza NV08A - Pianta profilo e sezioni

SCALA: varie

Rev.	Descrizione	Redatto	Data	Verificato	Data	Approvato	Data	Autorizzato	Data
A	Emissione esecutiva	L. Neri	Marzo 2020	L. Neri	Marzo 2020	L. Neri	Marzo 2020	L. Neri	Marzo 2020

File: RS3H.0.2.D.78.FZ.NI.07.0.0.001.A n. Elab.: 1

**NOTE:**  
 - PER LE CARATTERISTICHE DEI MATERIALI SI VEDA L'ELABORATO RSH-0.2.D.78.DA.CC.00.0.0.001  
 - PER LE INCIDENZE DI ARMATURA SI VEDA L'ELABORATO RSH-0.2.D.78.DA.CC.00.0.0.002  
 - PER I PARTICOLARI COSTRUTTIVI SI VEDA L'ELABORATO RSH-0.2.D.78.DA.CC.00.0.0.003  
 - PER LA ZONA DI TRANSIZIONE FASE DEFINITIVA, ALL'ELABORATO RSH-0.2.D.78.DA.CC.00.0.0.004