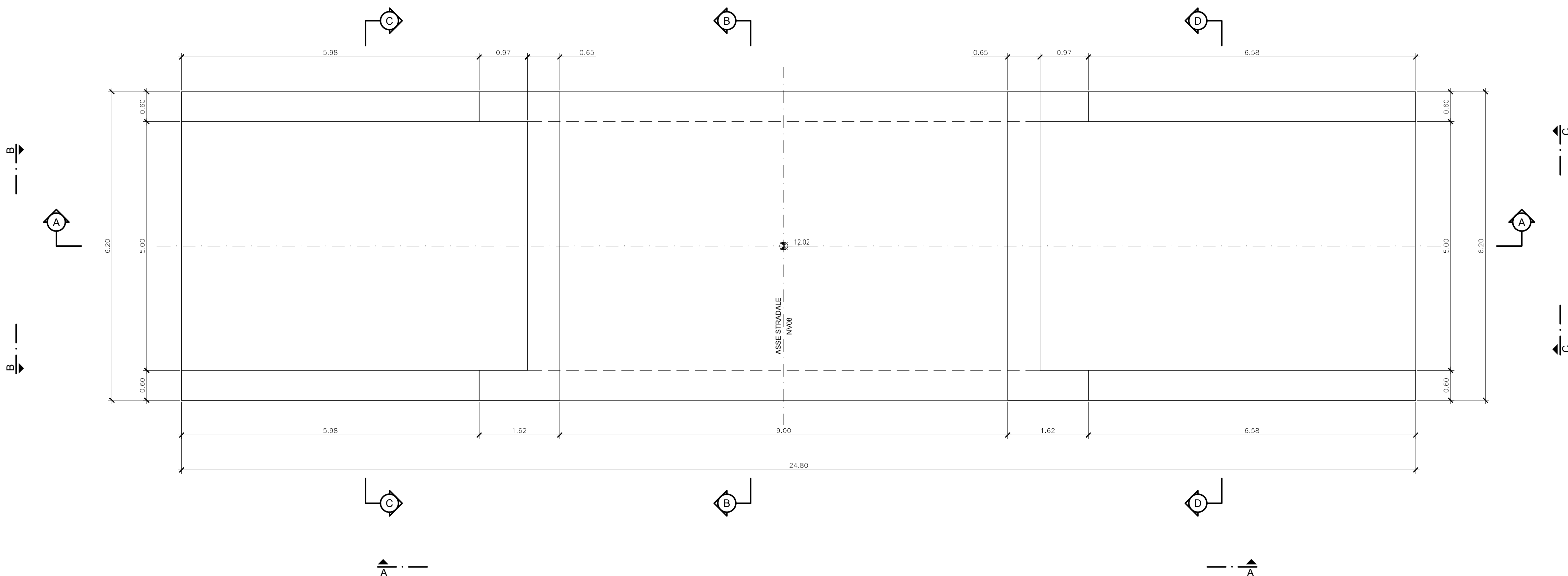
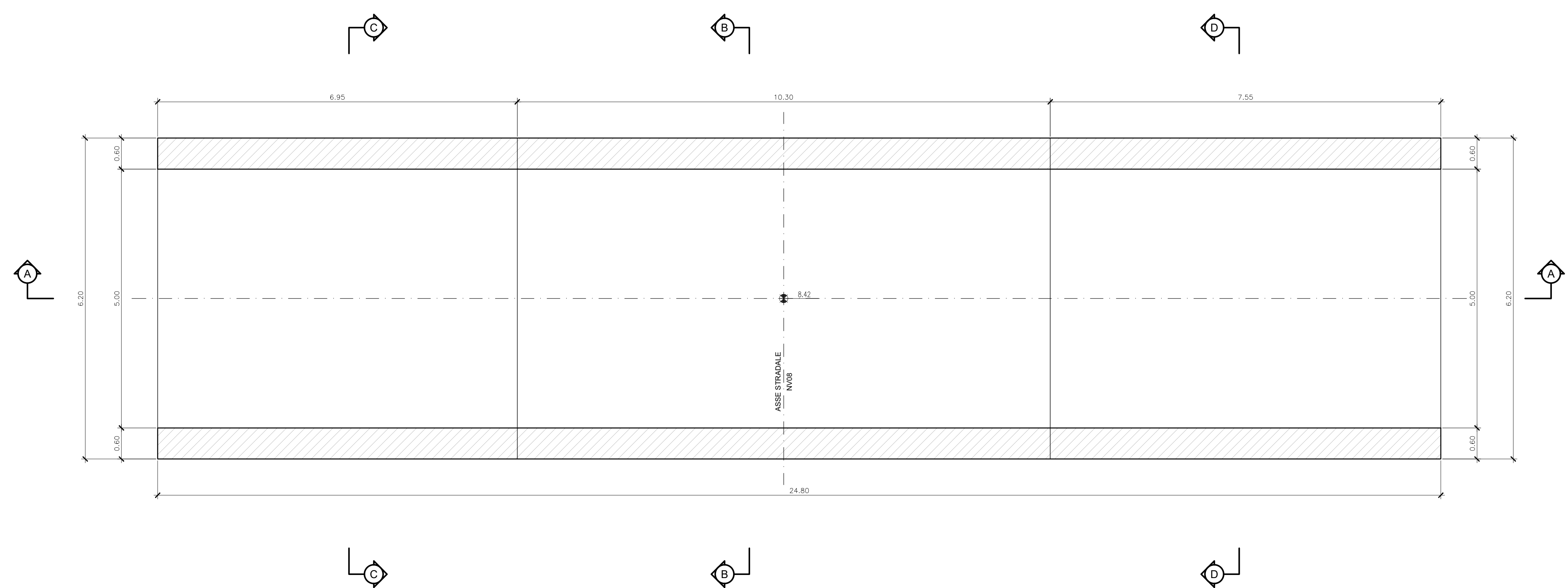


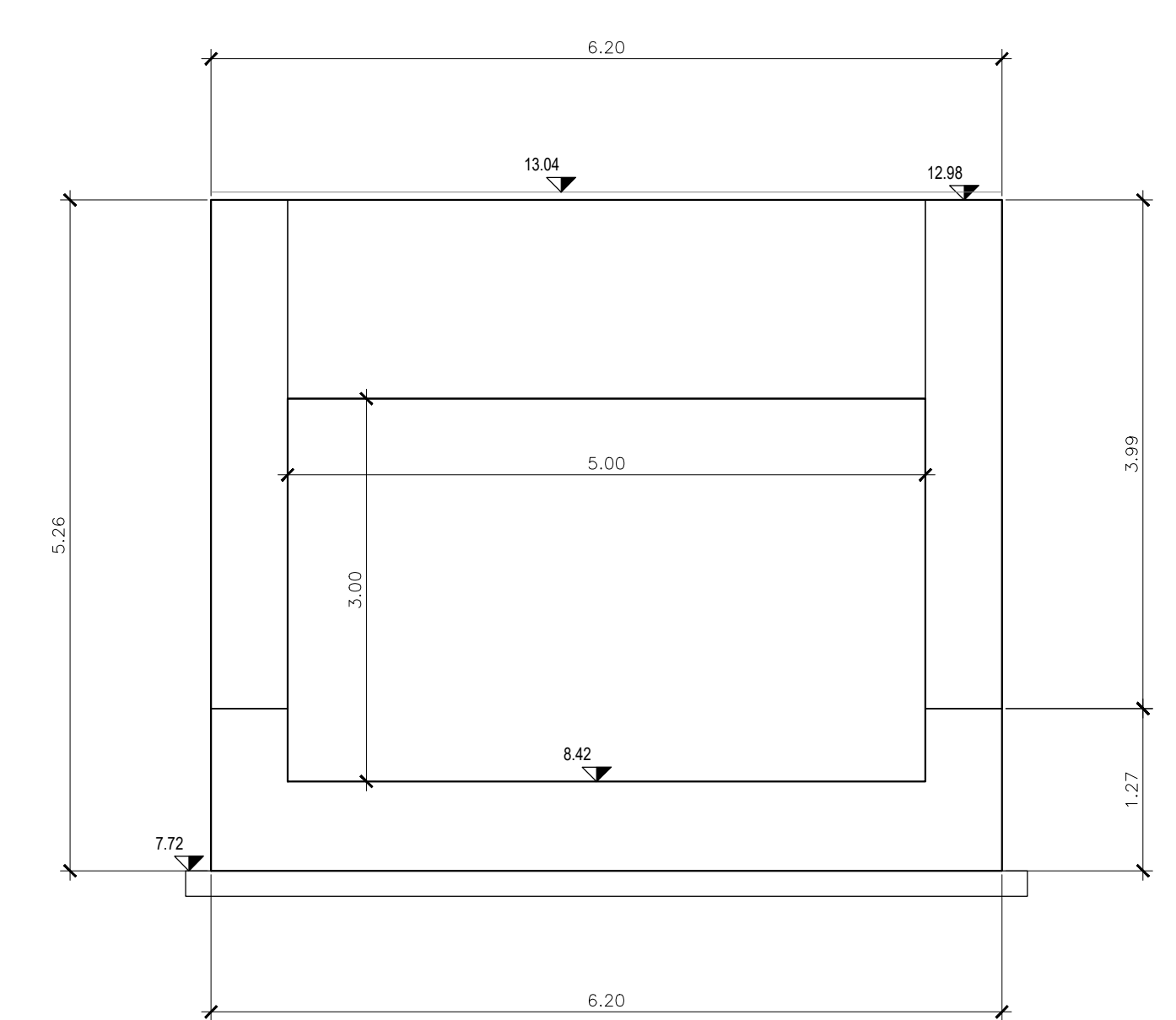
PIANTA VISTA DALL'ALTO
SCALA 1:50



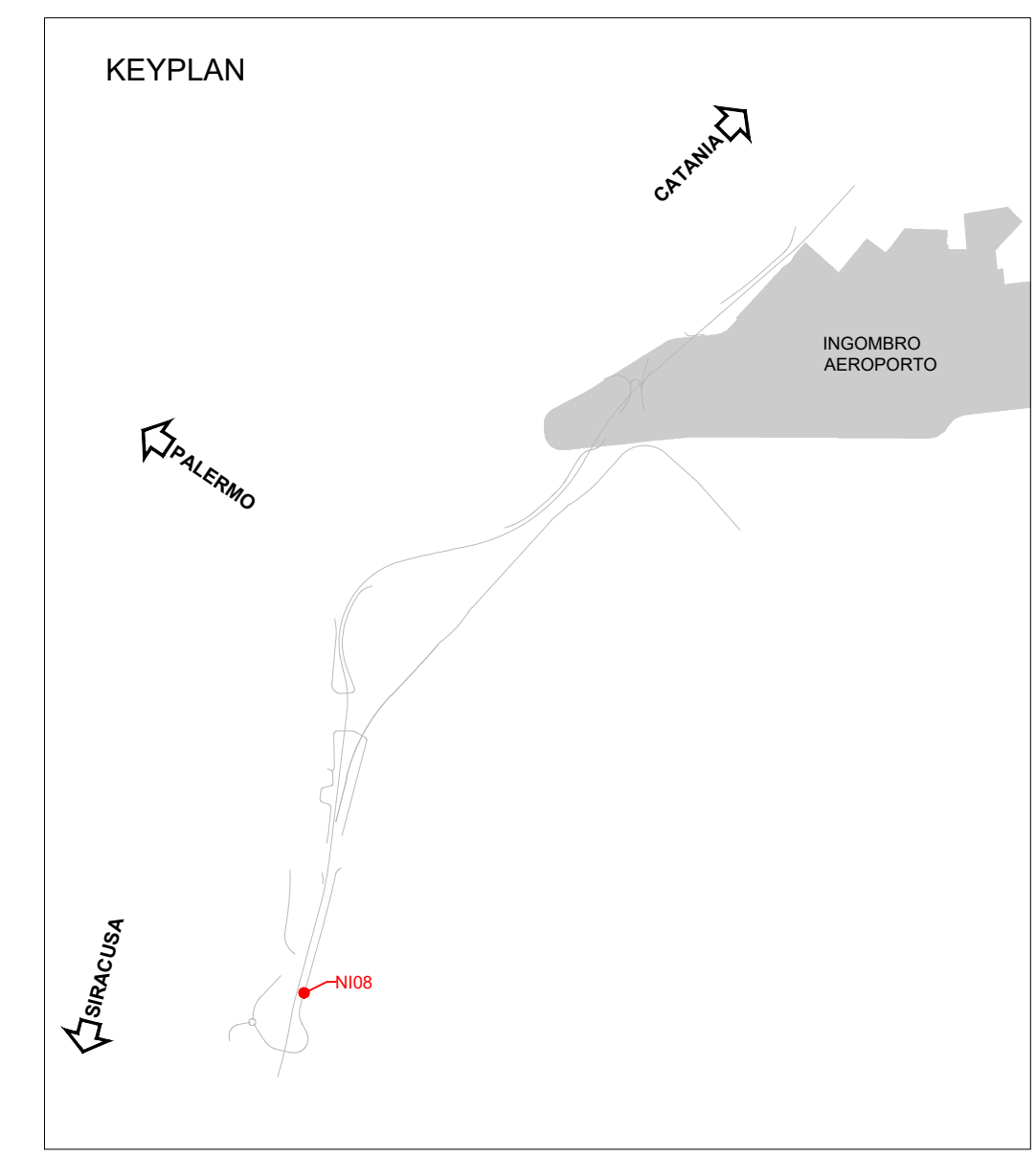
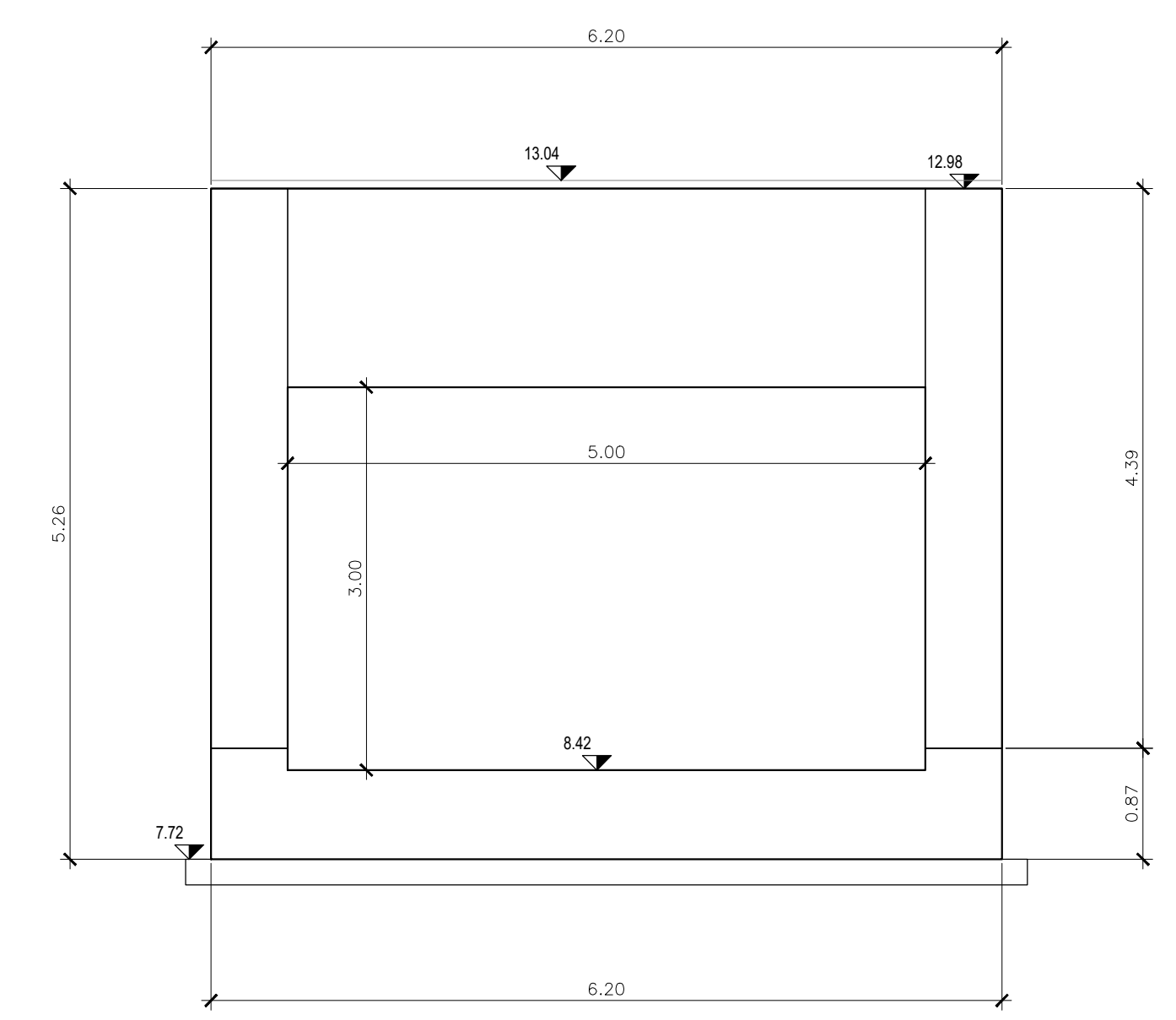
PIANTA SPICCATO
SCALA 1:50



PROSPETTO B
SCALA 1:50



PROSPETTO C
SCALA 1:50



COMMITTENTE:
RFI
RETE FERROVIARIA ITALIANA
GRUPPO FERROVIE DELLO STATO ITALIANE

PROGETTAZIONE:
ITALFER
GRUPPO FERROVIE DELLO STATO ITALIANE

**DIRETTRICE FERROVIARIA MESSINA-CATANIA-PALERMO
NODO DI CATANIA**

U.O. INFRASTRUTTURE SUD

PROGETTO DEFINITIVO

**INTERRAMENTO LINEA PER IL PROLUNGAMENTO DELLA PISTA
DELL'AEROPORTO DI FONTANAROSSA E PER LA MESSA A STI DEL
TRATTO DI LINEA INTERESSATO.**

MACROFASE FUNZIONALE 1

LOTTO 2

Bretella CT-SR e Fascio A-P di prima fase e Collegamento Fascio A-P-interporto - OPERE CIVILI
Tombari - NI08 tombino stradale di trasparenza NV08A - Pianta profilo e sezioni - Tav. 1/2

SCALA:
varie

COMMESSA	LOTTO	FASE	ENTE	TIPO DOC.	OPERA/DISCIPLINA	PROGR.	REV.
RS3H	02	D	78	PZ	NI0800	001	A

Rev.	Descrizione	Redatto	Data	Verificato	Data	Approvato	Data	Autorizzato	Data
A	Emissione esecutiva	L. Neri	Marzo 2020	G. Quattrone	Marzo 2020	G. Neri	Marzo 2020	G. Neri	Marzo 2020

NOTE:
- PER LE CARATTERISTICHE DEI MATERIALI SI VEDA L'ELABORATO RSH12.0.78.DX.CC.00.0.001
- PER LE INCIDENZE DI ARMATURA SI VEDA L'ELABORATO RSH12.0.78.DX.CC.00.0.002
- PER I PARTICOLARI COSTRUTTIVI SI VEDA L'ELABORATO RSH12.0.78.BC.CC.00.0.001
- PER LA ZONA DI TRANSIZIONE FARE RIFERIMENTO ALL'ELABORATO RSH12.0.78.WA.NV.00.0.001