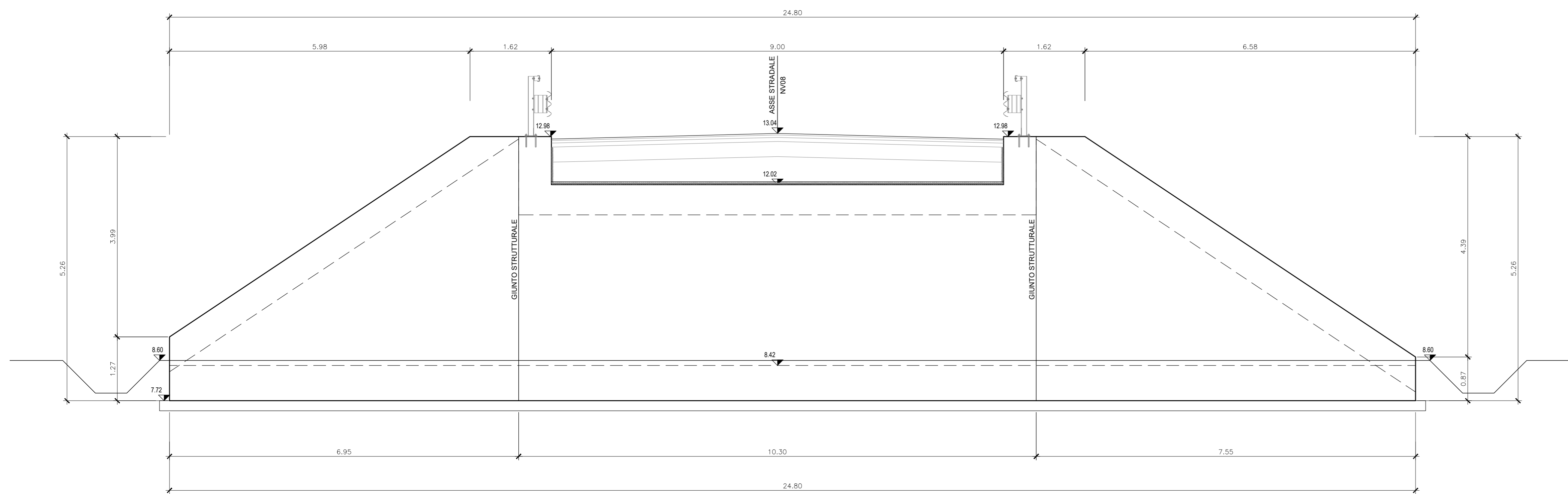


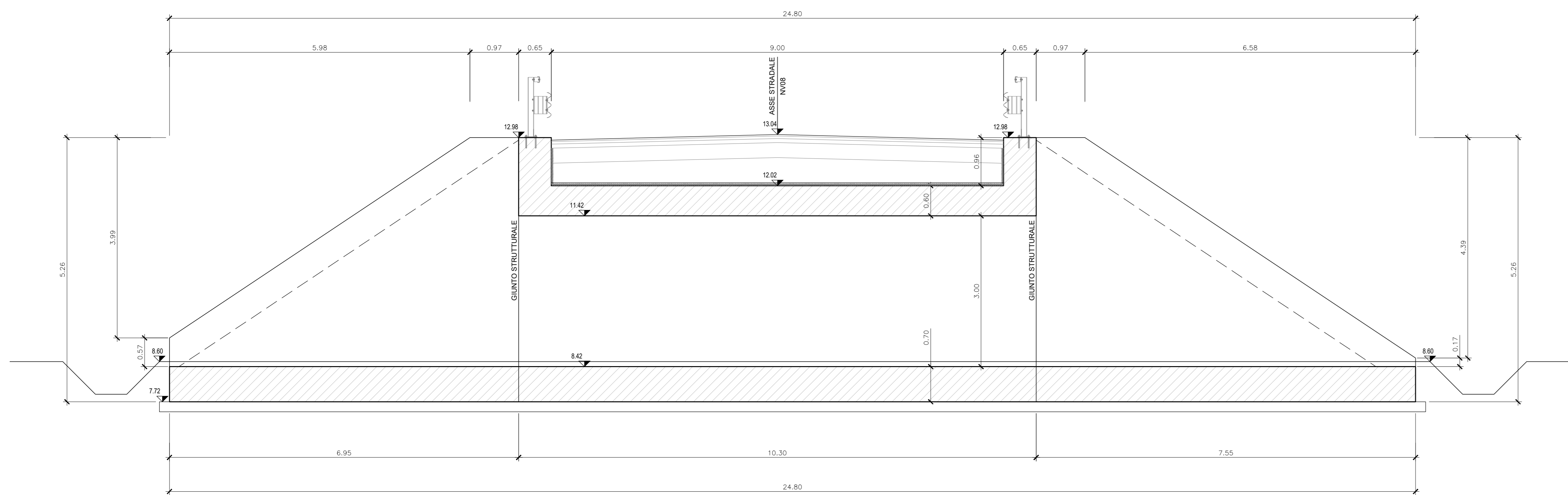
PROSPETTO A

SCALA 1:50



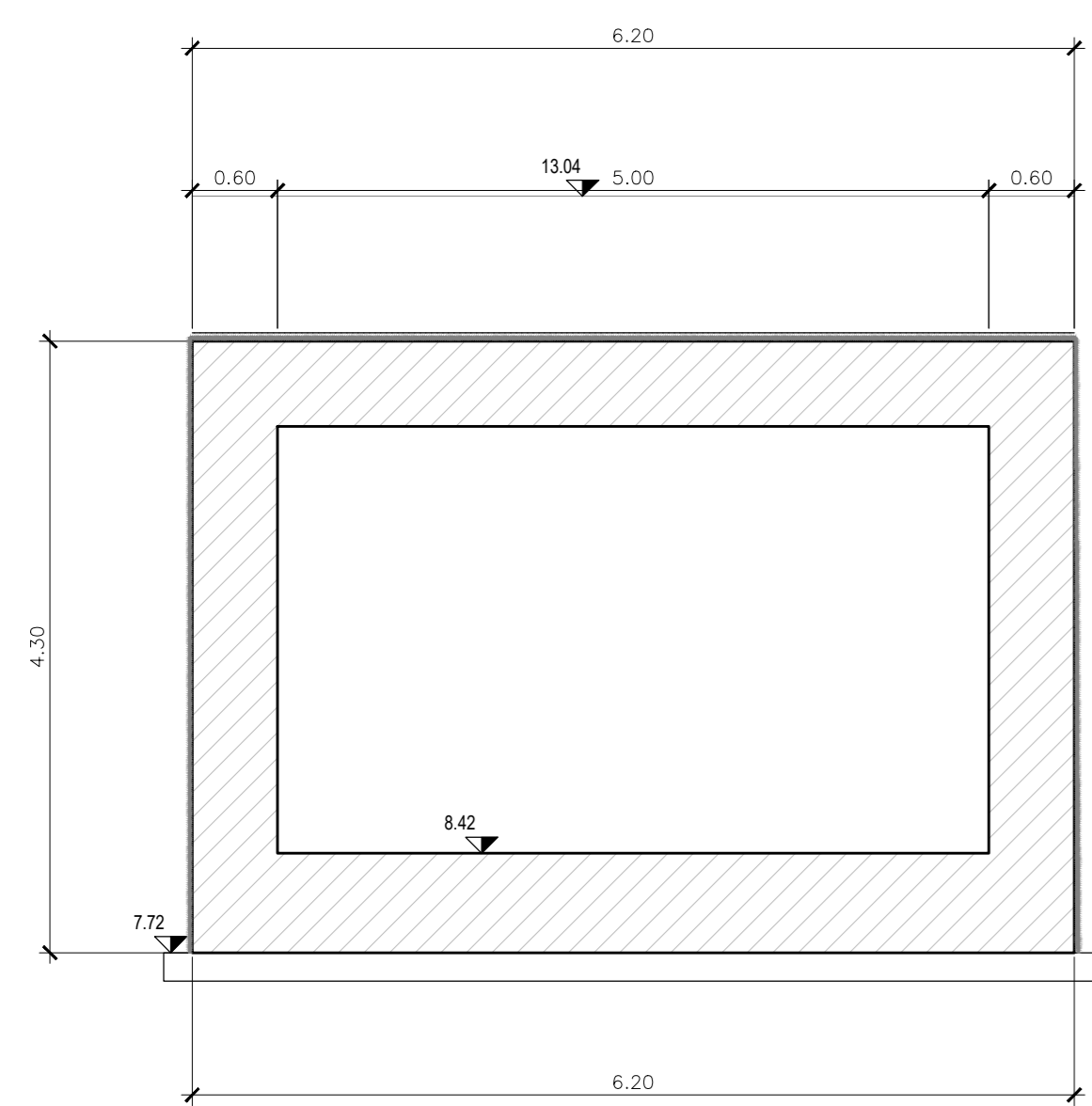
SEZIONE A

SCALA 1:50



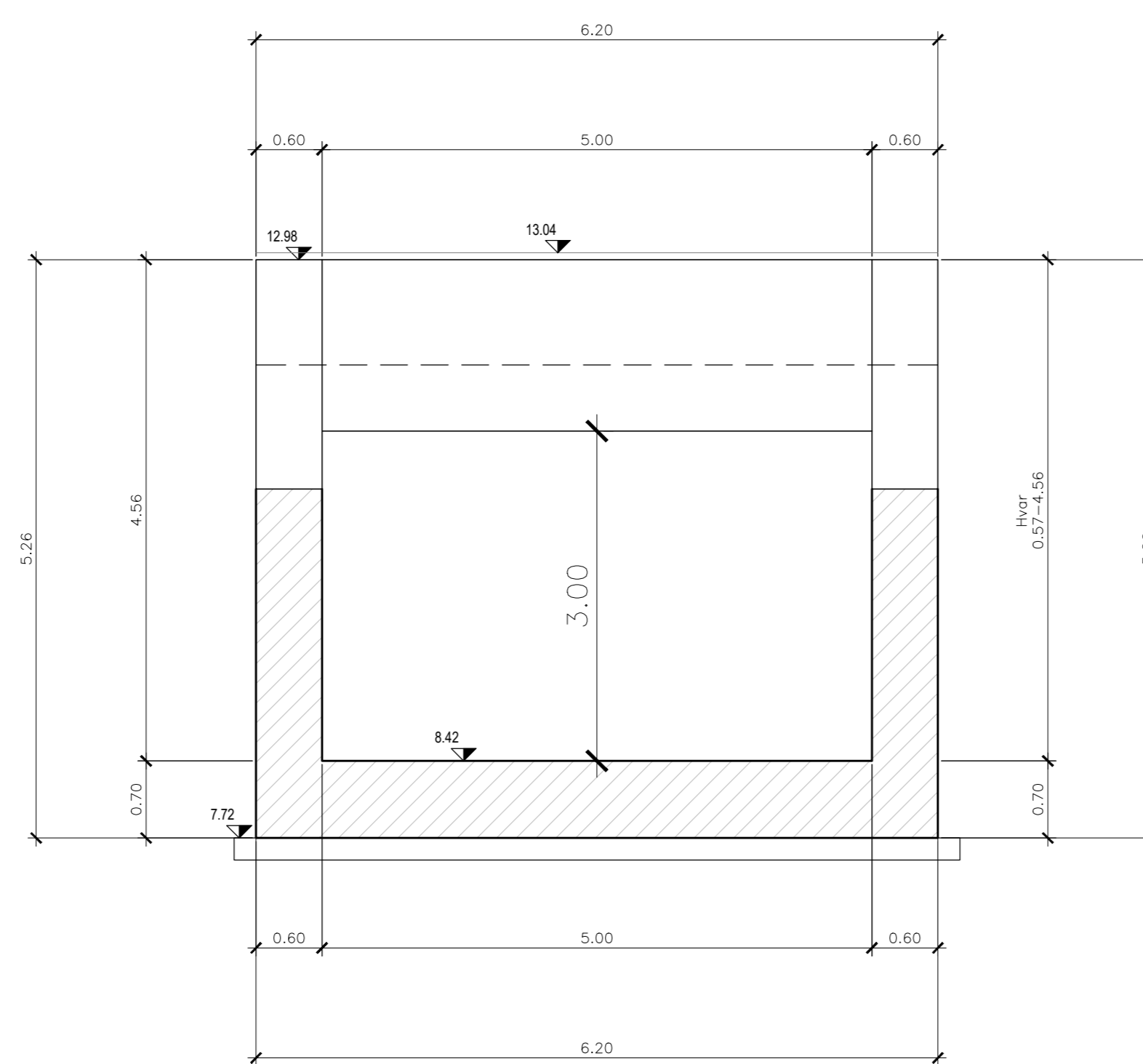
SEZIONE B

SCALA 1:50



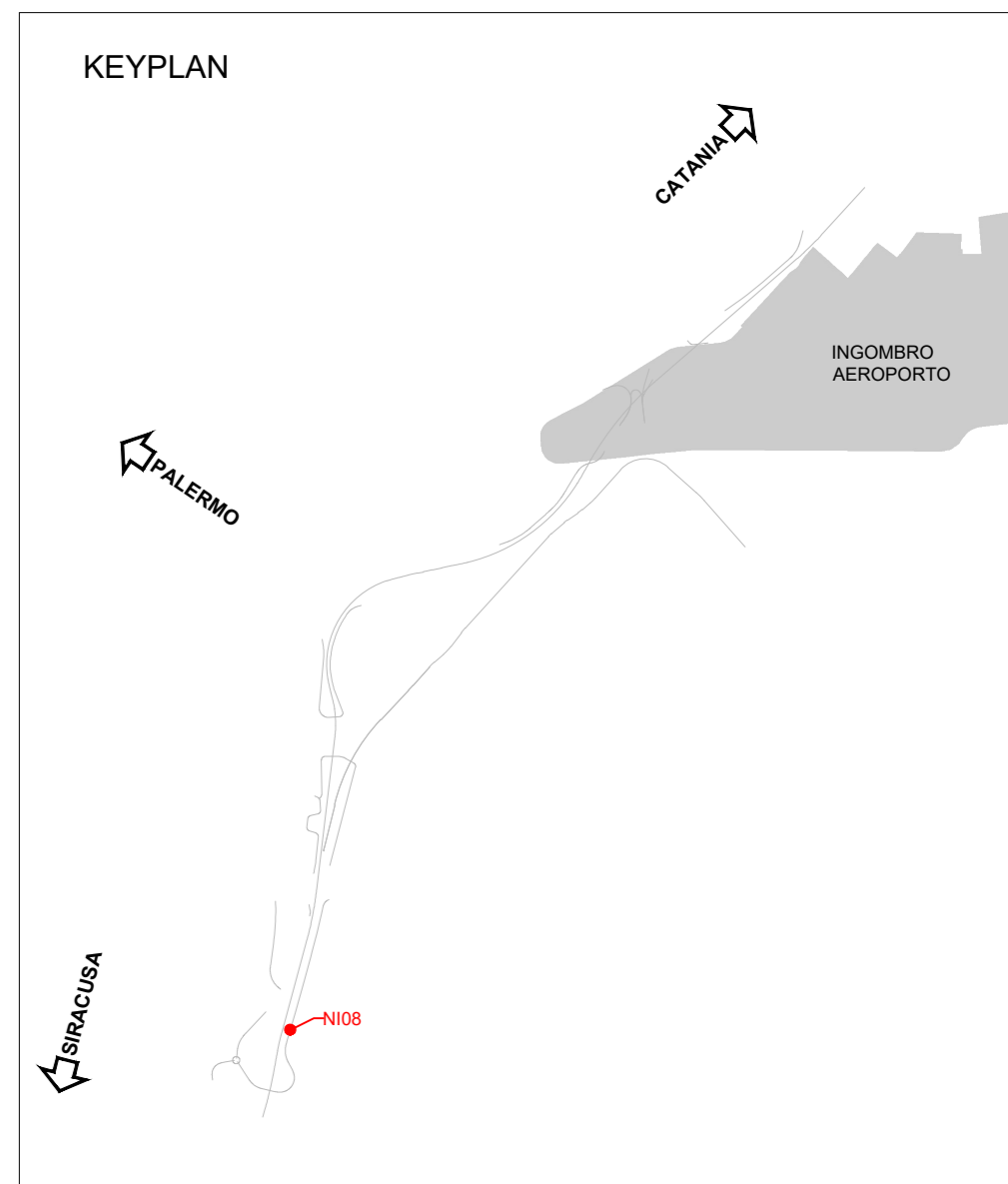
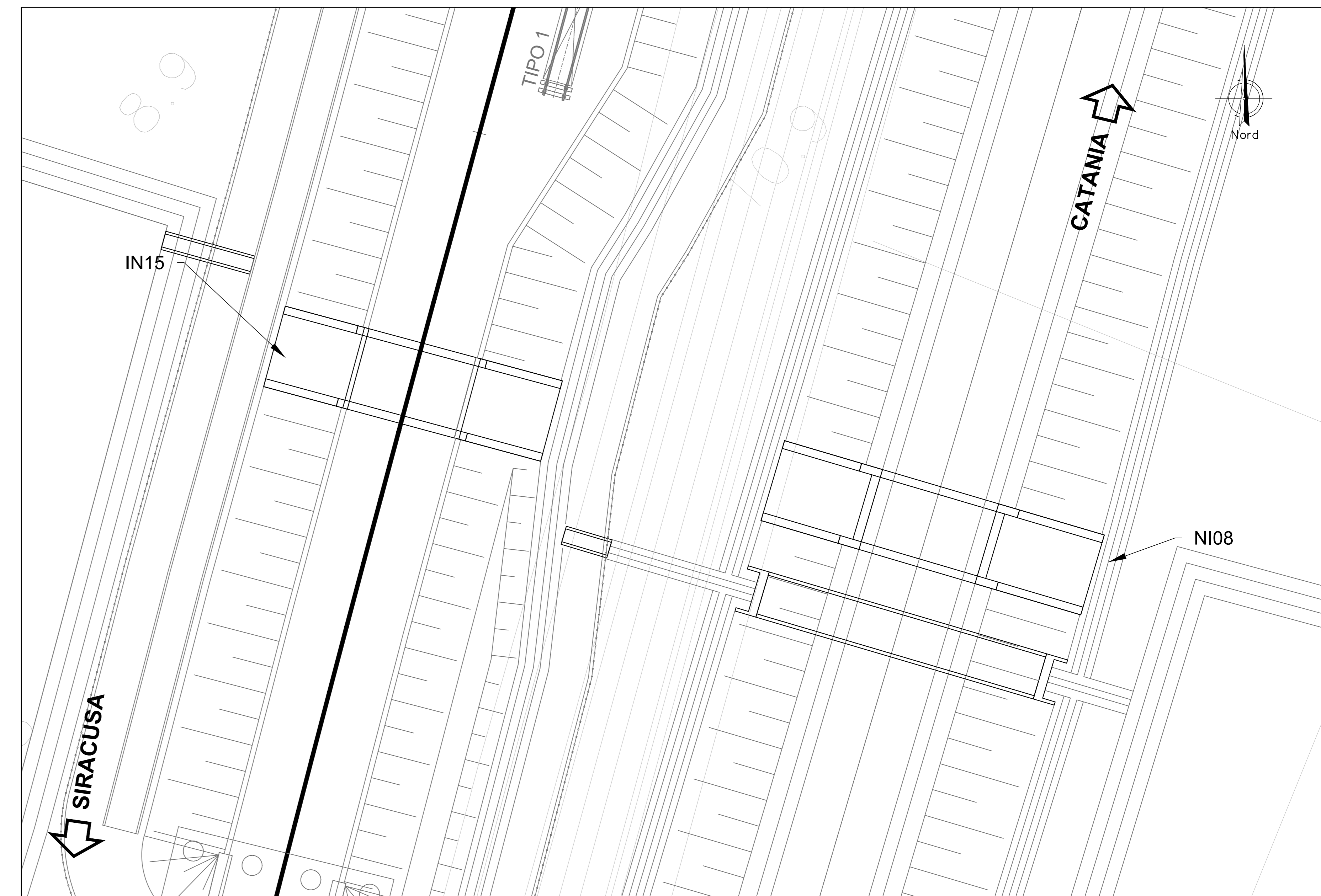
SEZIONE C

SCALA 1:50



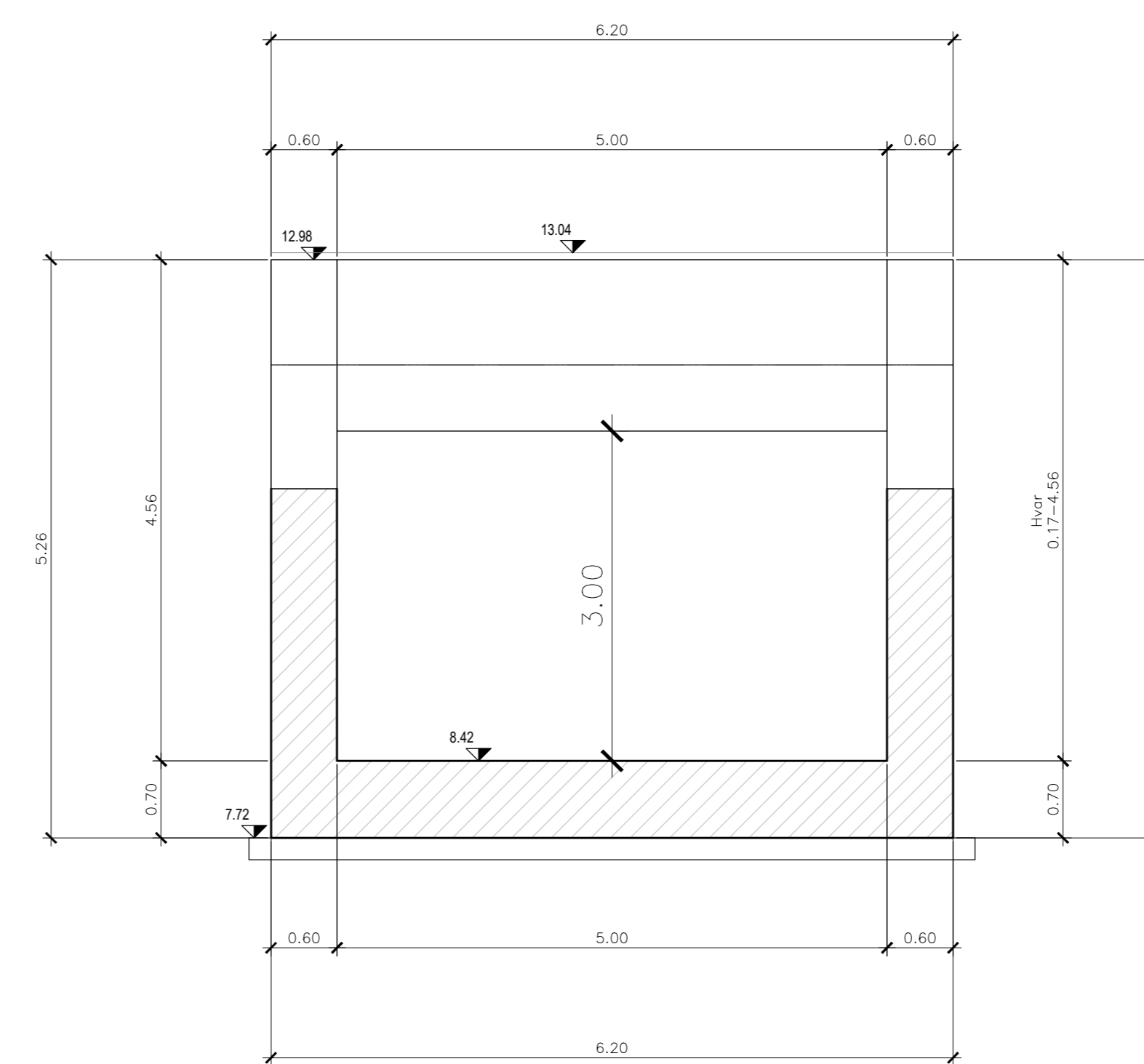
PLANIMETRIA DI INQUADRAMENTO

1:200



SEZIONE D

SCALA 1:50



NOTE:
 - PER LE CARATTERISTICHE DEI MATERIALI SI VEDA L'ELABORATO RSH/0.2.0.78/CA/OC/00.0.0.001
 - PER LE MODALITÀ DI ARMATURA SI VEDA L'ELABORATO RSH/0.2.0.78/CA/OC/00.0.0.002
 - PER I PARTICOLARI COSTRUTTIVI SI VEDA L'ELABORATO RSH/0.2.0.78/CA/OC/00.0.0.001
 - PER LA ZONA DI TRANSIZIONE FARE RIFERIMENTO ALL'ELABORATO RSH/0.2.0.78/CA/AV/00.0.0.001

COMMITTENTE:

 RETE FERROVIARIA ITALIANA
 GRUPPO FERROVIE DELLO STATO ITALIANE

PROGETTAZIONE:

 ITALFER
 GRUPPO FERROVIE DELLO STATO ITALIANE

DIRETTRICE FERROVIARIA MESSINA-CATANIA-PALERMO
 NODO DI CATANIA

U.O. INFRASTRUTTURE SUD

PROGETTO DEFINITIVO

INTERRAMENTO LINEA PER IL PROLUNGAMENTO DELLA PISTA
 DELL'AEROPORTO DI FONTANAROSSA E PER LA MESSA A STI DEL
 TRATTO DI LINEA INTERESSATO.

MACROFASE FUNZIONALE 1

LOTTO 2

Bretilletta CT-SR e Fascio A-P di prima fase e Collegamento Fascio A-P-interporto - OPERE CIVILI
 Tombini - NI08 tombino stradale di trasparenza NV08A - Pianta profilo e sezioni - Tav. 2/2

SCALA:
 varie

Rev.	Descrizione	Redatto	Data	Verificato	Data	Approvato	Data	Autorizzato	Data
A	Emissione esecutiva	L. Neri	Marzo 2020	G. Vignati	Marzo 2020	G. Vignati	Marzo 2020	C. Tassi	Aprile 2020

File: RSH/0.2.D.78.FZ.NI.08.0.0.002.A