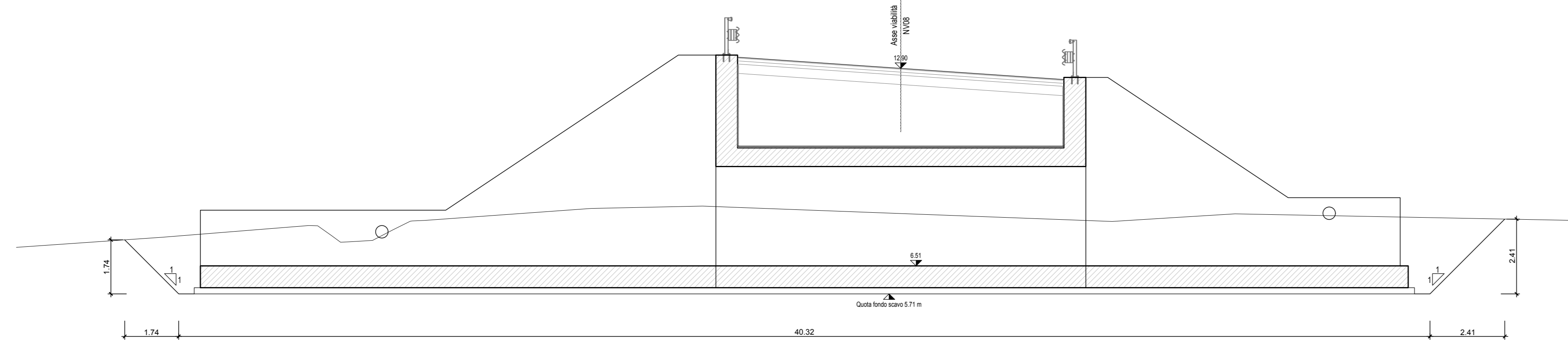
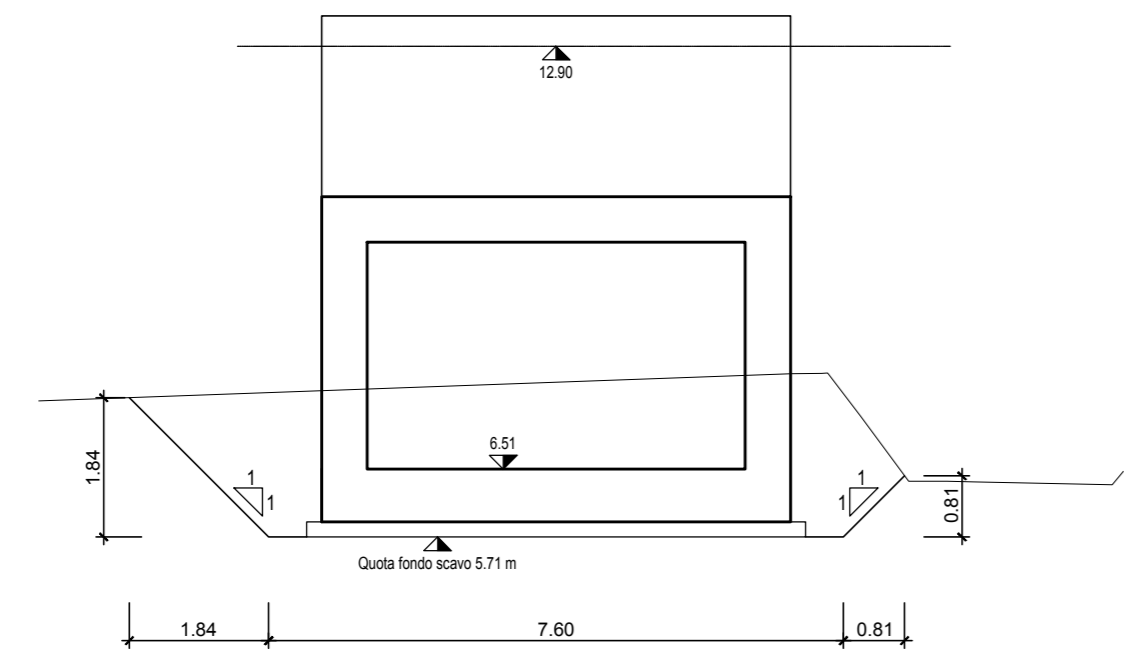


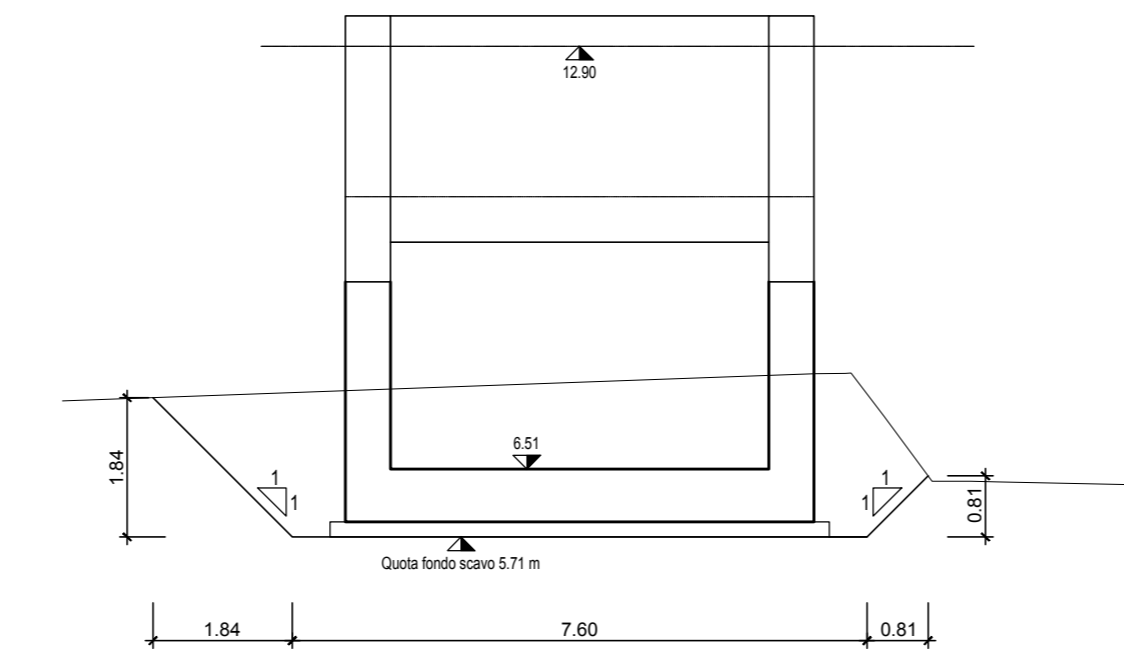
SEZIONE A
SCALA 1:100



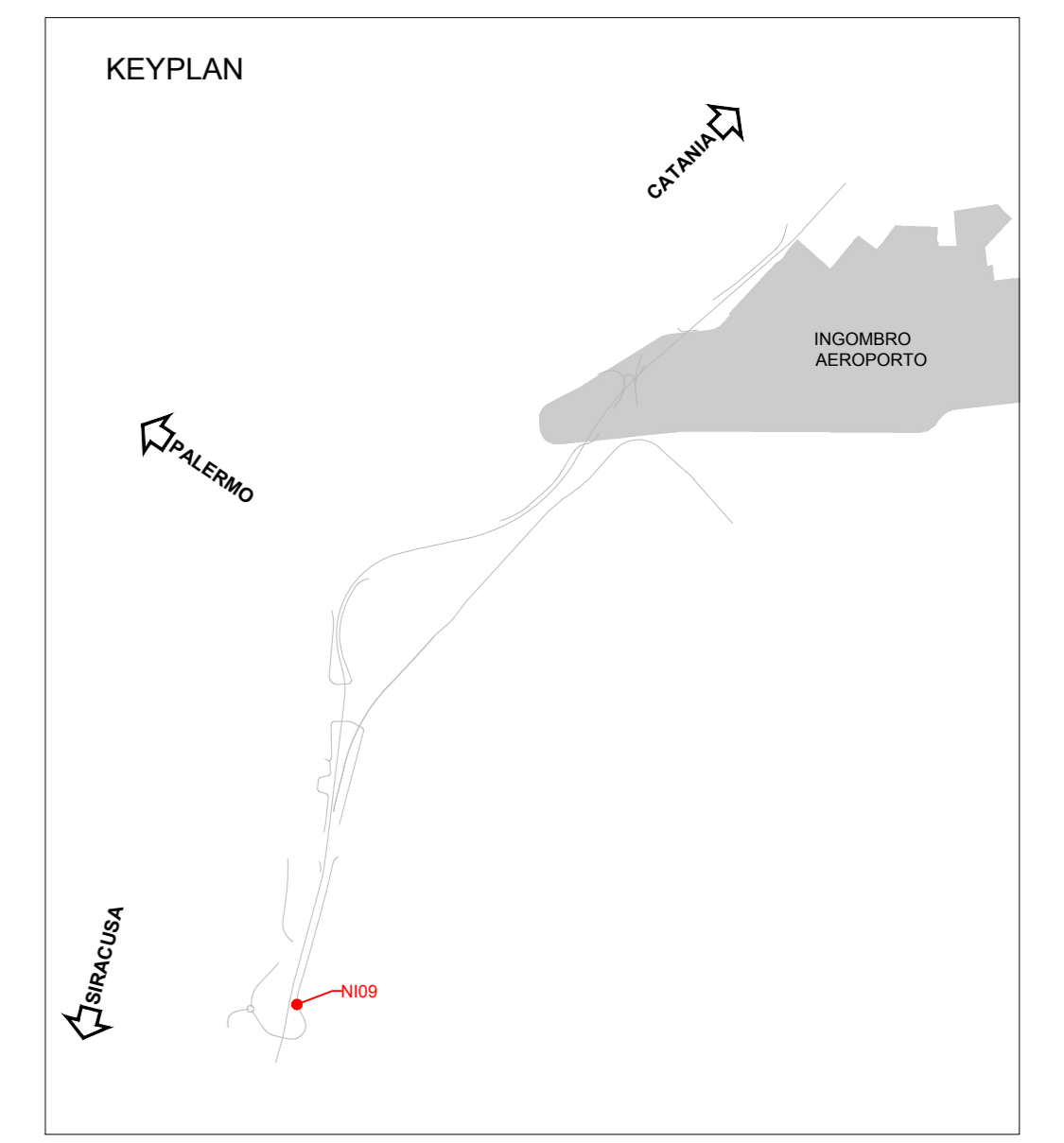
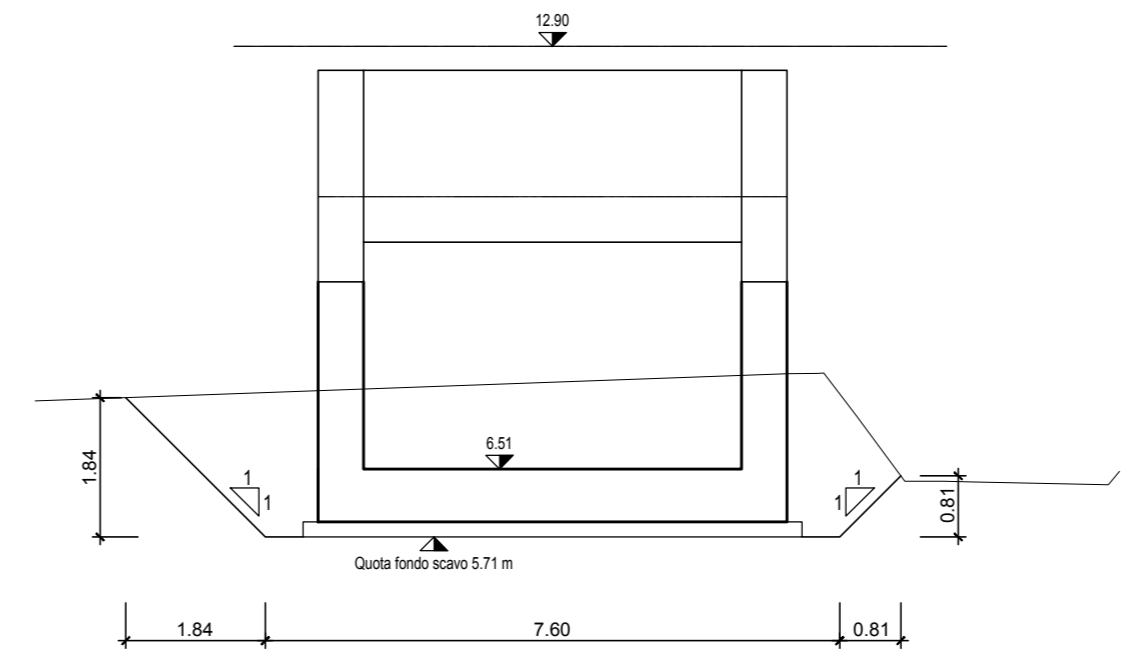
SEZIONE B - B
SCALA 1:100



SEZIONE C - C
SCALA 1:100



SEZIONE D - D
SCALA 1:100



COMMITTENTE:

RETE FERROVIARIA ITALIANA
GRUPPO FERROVIE DELLO STATO ITALIANO

PROGETTAZIONE:

ITALFER
GRUPPO FERROVIE DELLO STATO ITALIANO

DIRETTRICE FERROVIARIA MESSINA-CATANIA-PALERMO
NODO DI CATANIA

U.O. INFRASTRUTTURE SUD

PROGETTO DEFINITIVO

INTERRAMENTO LINEA PER IL PROLUNGAMENTO DELLA PISTA
DELL'AEROPORTO DI FONTANAROSSA E PER LA MESSA A STI DEL
TRATTO DI LINEA INTERESSATO.
MACROFASE FUNZIONALE 1
LOTTO 2
Bretella CT-SR e Fascio A-P di prima fase e Collegamento Fascio A-P-interporto - OPERE CIVILI
Tombarini - NI09 tombino stradale di trasparenza NV08A - Pianta e sezioni di scavo

SCALA:
1:100

COMMESSA LOTTO FASE ENTE TIPO DOC. OPERA/DISCIPLINA PROG. REV.

RS3H 02 D 78 PA NI 09 00 001 A

Rev.	Descrizione	Redatto	Data	Verificato	Data	Approvato	Data	Autorizzato	Data
A	Emissione esecutiva	L. Neri	Marzo 2020	[Signature]	Marzo 2020	[Signature]	Marzo 2020	[Signature]	Marzo 2020