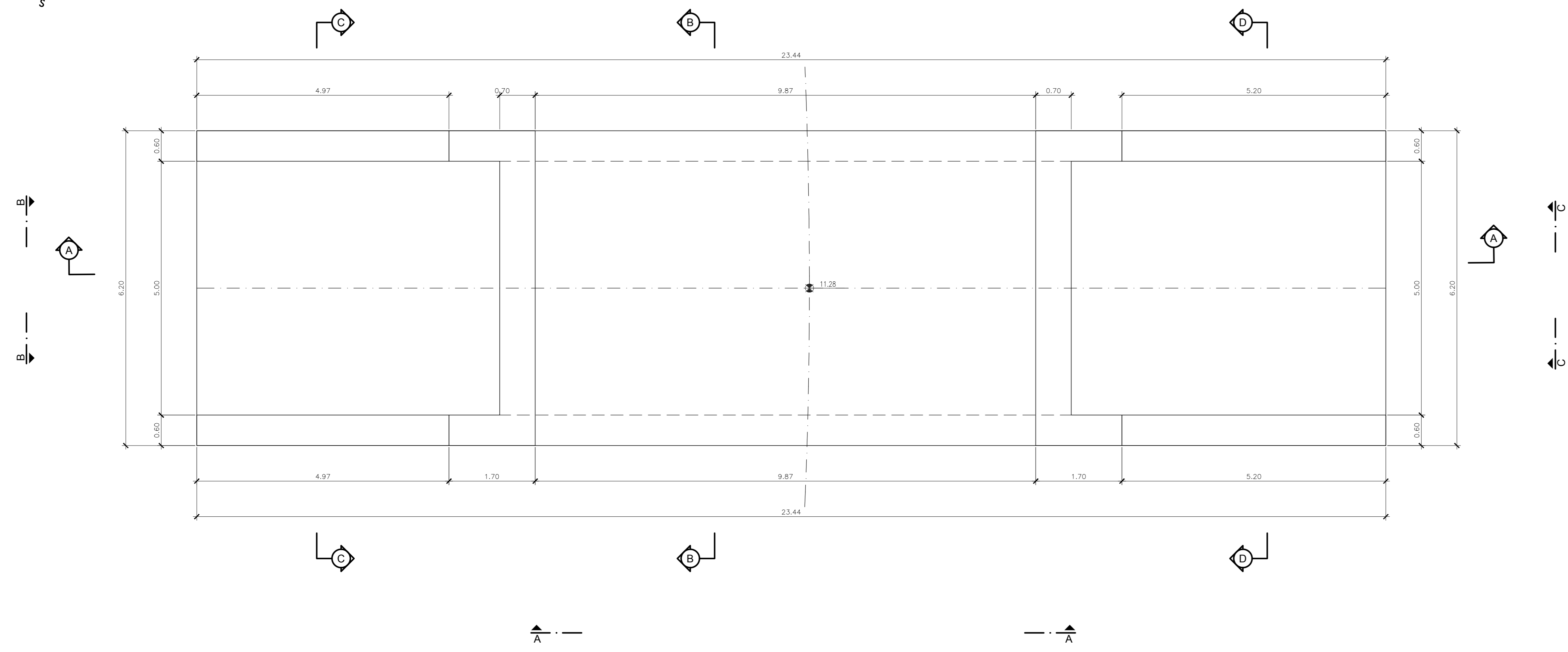
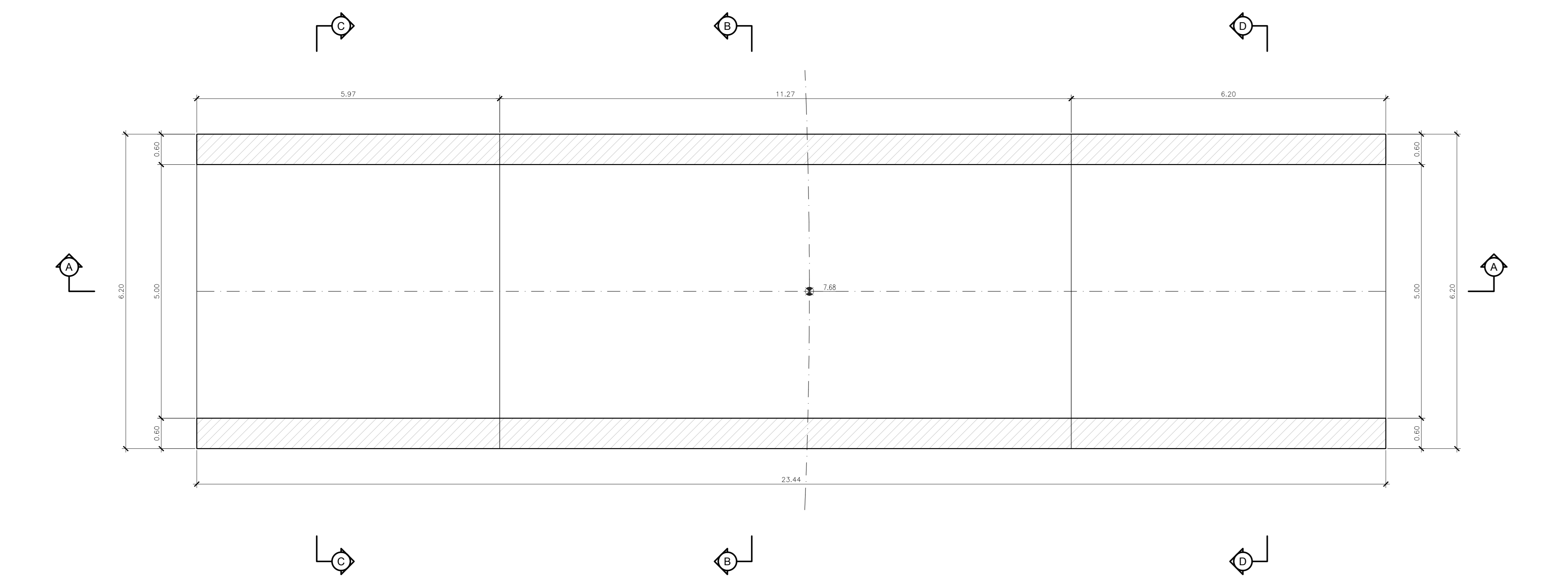


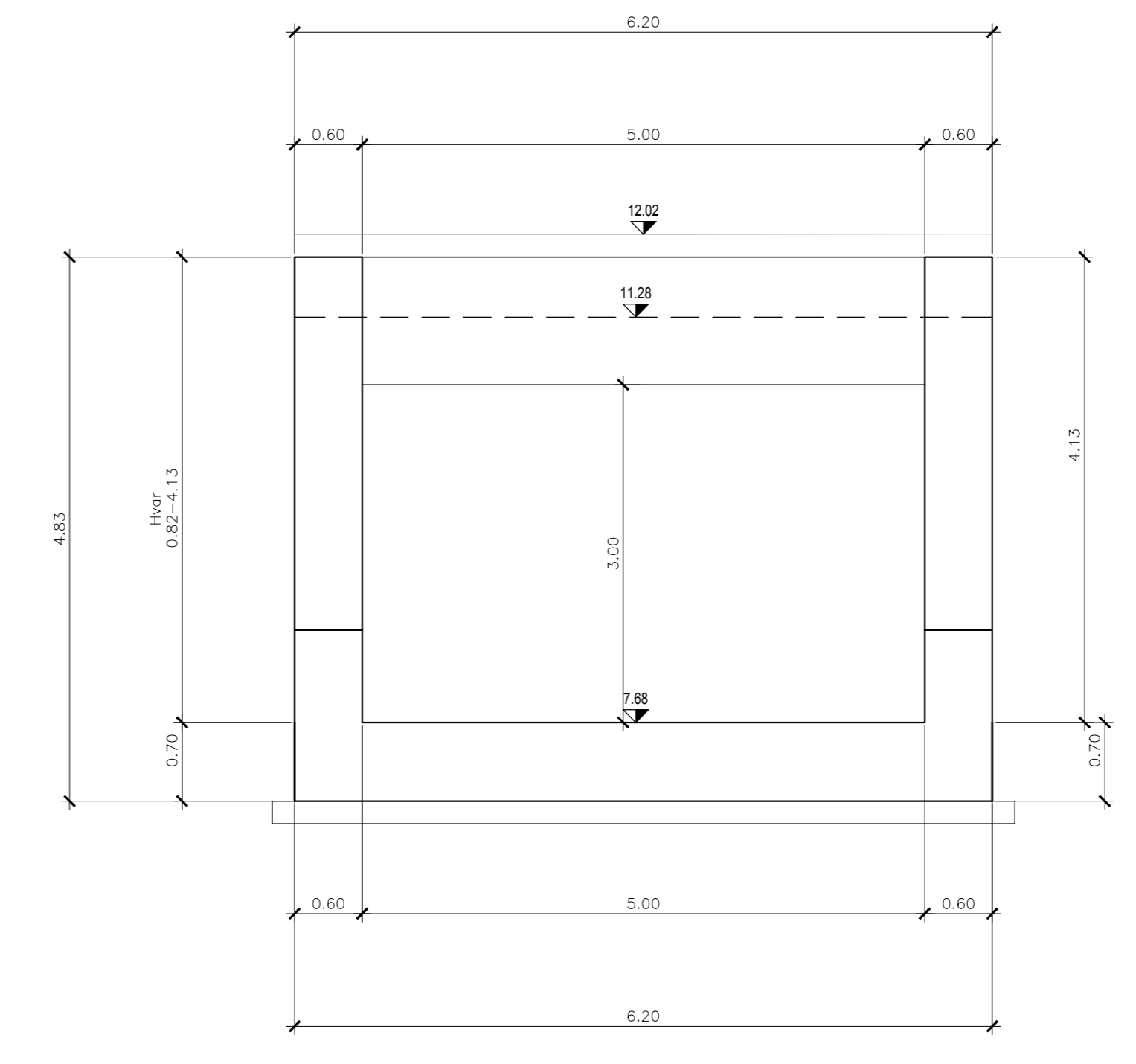
VISTA DALL'ALTO
SCALA 1:50



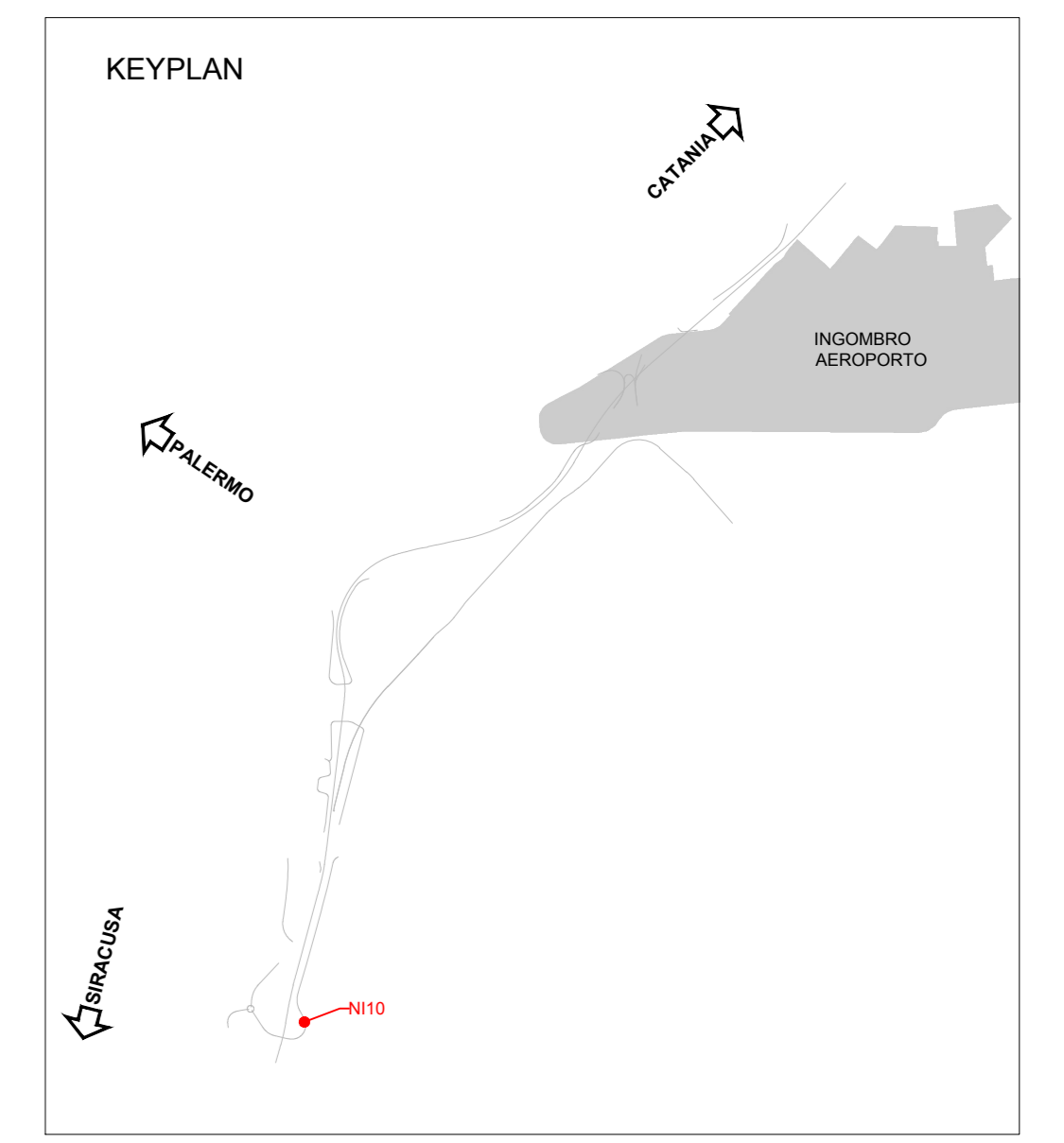
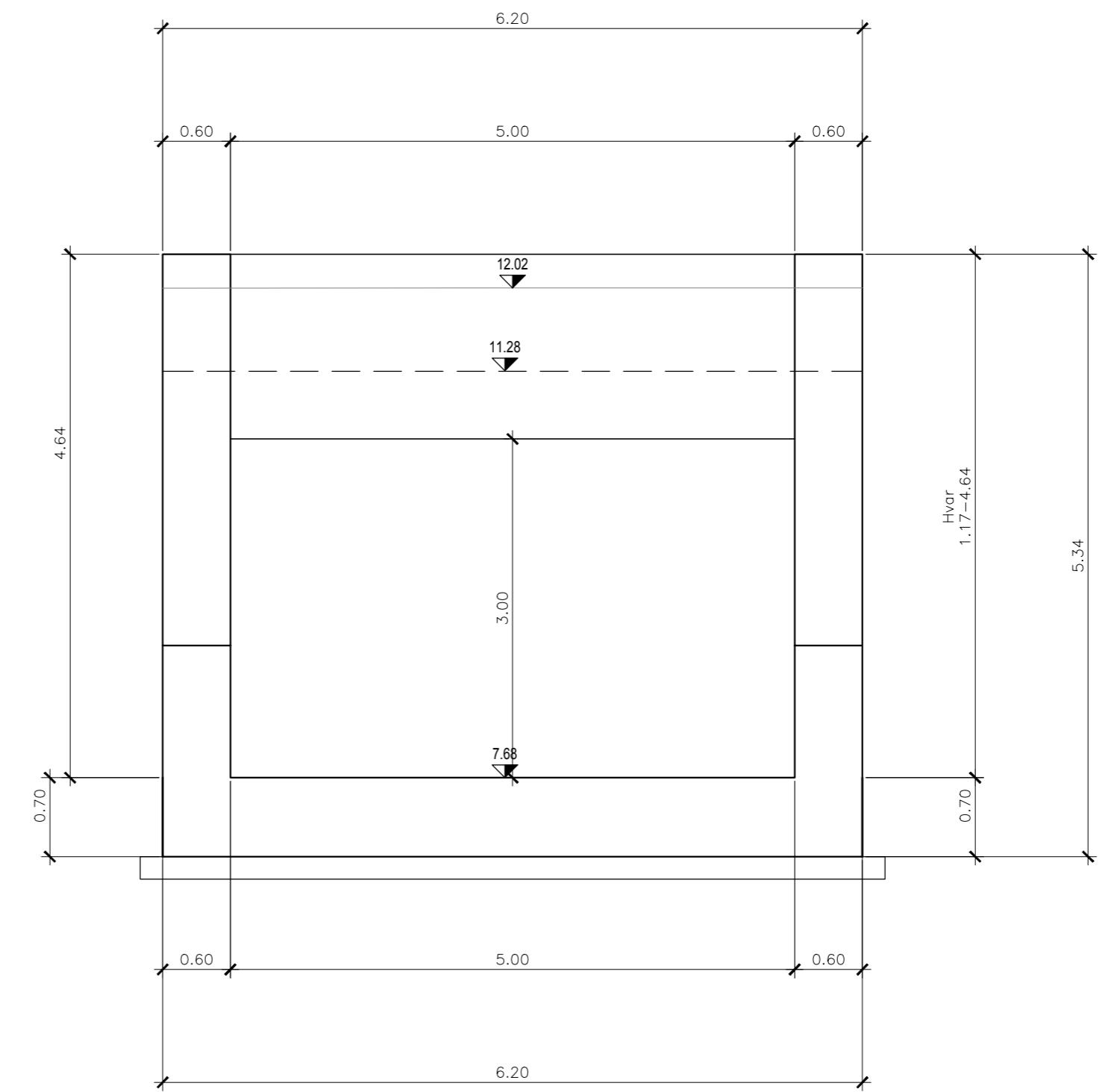
PIANTA SPICCATO
SCALA 1:50



VISTA B
SCALA 1:50



VISTA C
SCALA 1:50



NOTE:
- PER LE CARATTERISTICHE DEI MATERIALI SI VEDA L'ELABORATO RSH 4.2 D. 78 EX OC 00 0.001
- PER LE INCENDIENZE DI ARMATURA SI VEDA L'ELABORATO RSH 4.2 D. 78 EX OC 00 0.002
- PER I PARTICOLARI COSTRUTTIVI SI VEDA L'ELABORATO RSH 4.2 D. 78 EX OC 00 0.001
- PER LA ZONA DI TRANSIZIONE FARE RIFERIMENTO ALL'ELABORATO RSH 4.2 D. 78 IVA MV 00 0.001

COMMITTENTE: 
 PROGETTAZIONE: 
DIRETTRICE FERROVIARIA MESSINA-CATANIA-PALERMO
NODO DI CATANIA
U.O. INFRASTRUTTURE SUD
PROGETTO DEFINITIVO
INTERRAMENTO LINEA PER IL PROLUNGAMENTO DELLA PISTA DELL'AEROPORTO DI FONTANAROSSA E PER LA MESSA A STI DEL TRATTO DI LINEA INTERESSATO.
MACROFASE FUNZIONALE 1
LOTTO 2
 Bretella CT-SR e Fascio A-P di prima fase e Collegamento Fascio A-P-Interporto - OPERE CIVILI
 Tombini - NI10 tombino stradale di trasparenza NV08A - Pianta profilo e sezioni - Tav. 1/2

SCALA: varie

Rev.	Descrizione	Redatto	Data	Verificato	Data	Approvato	Data	Autorizzato	Data
A	Emissione esecutive	L. Neri	01/01/2020	[Signature]	01/01/2020	[Signature]	01/01/2020	[Signature]	01/01/2020

File: RS3H.0.2.D.78.PZ.NI.10.0.0.001.A n. Elab.: []