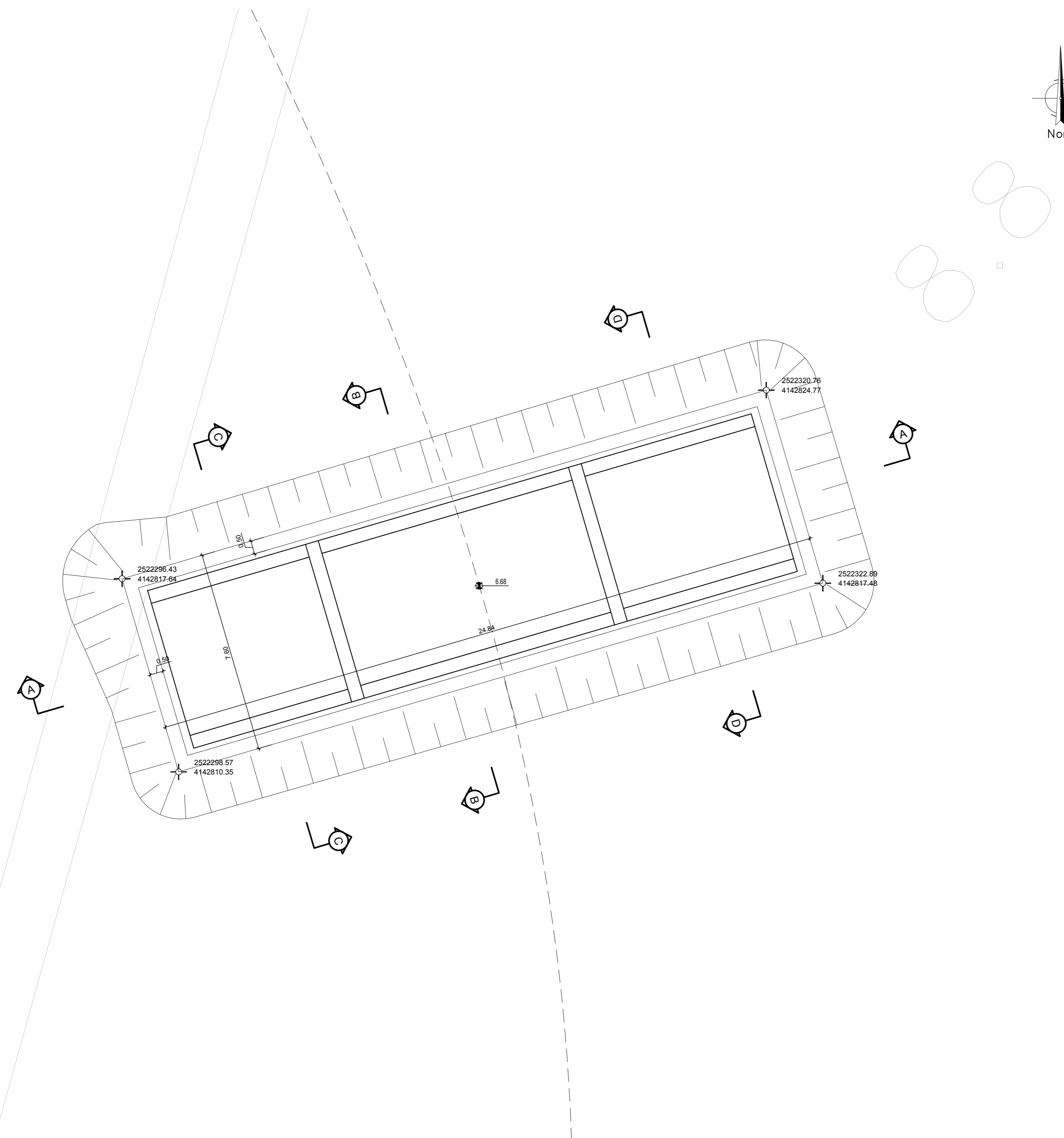
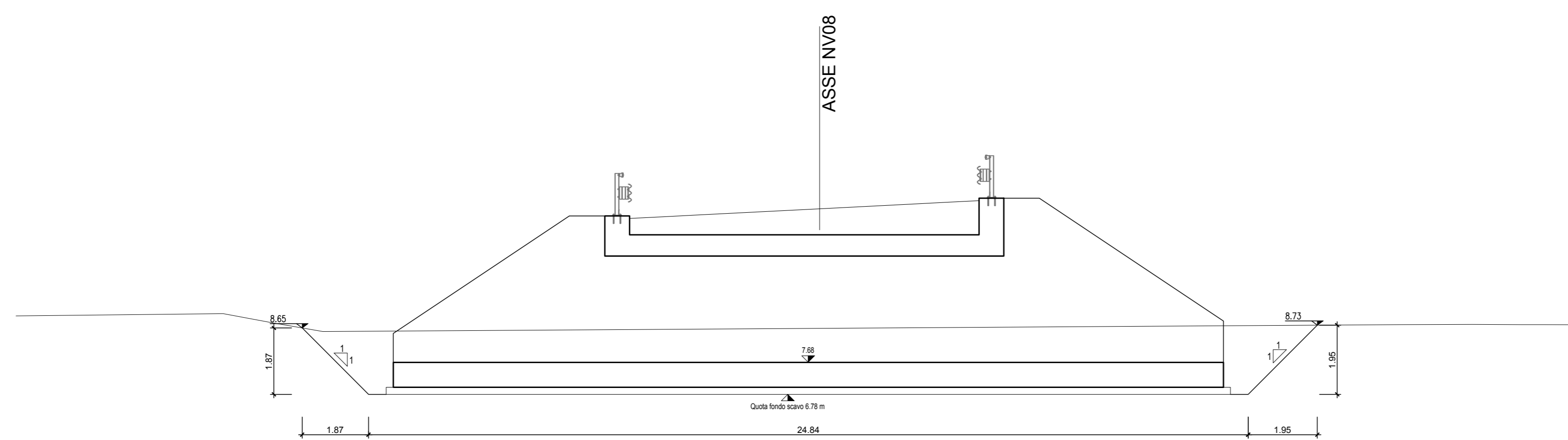


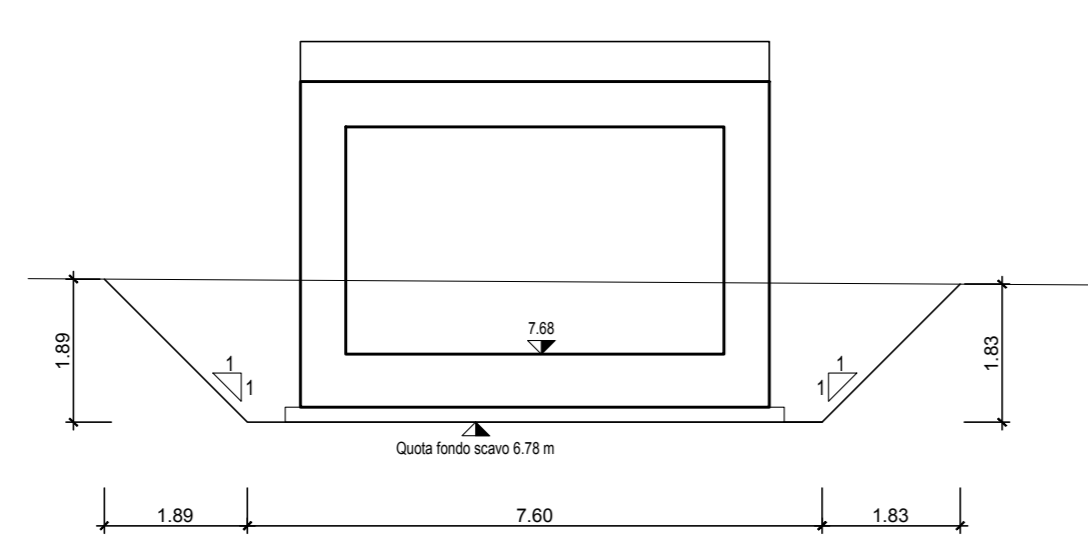
PLANIMETRIA  
1:100



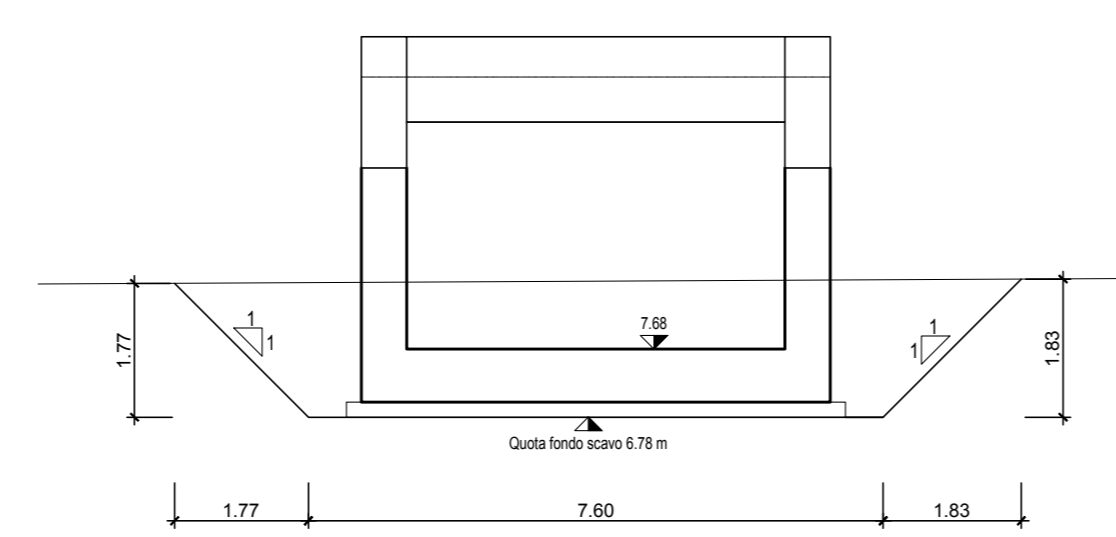
SEZIONE A  
SCALA 1:100



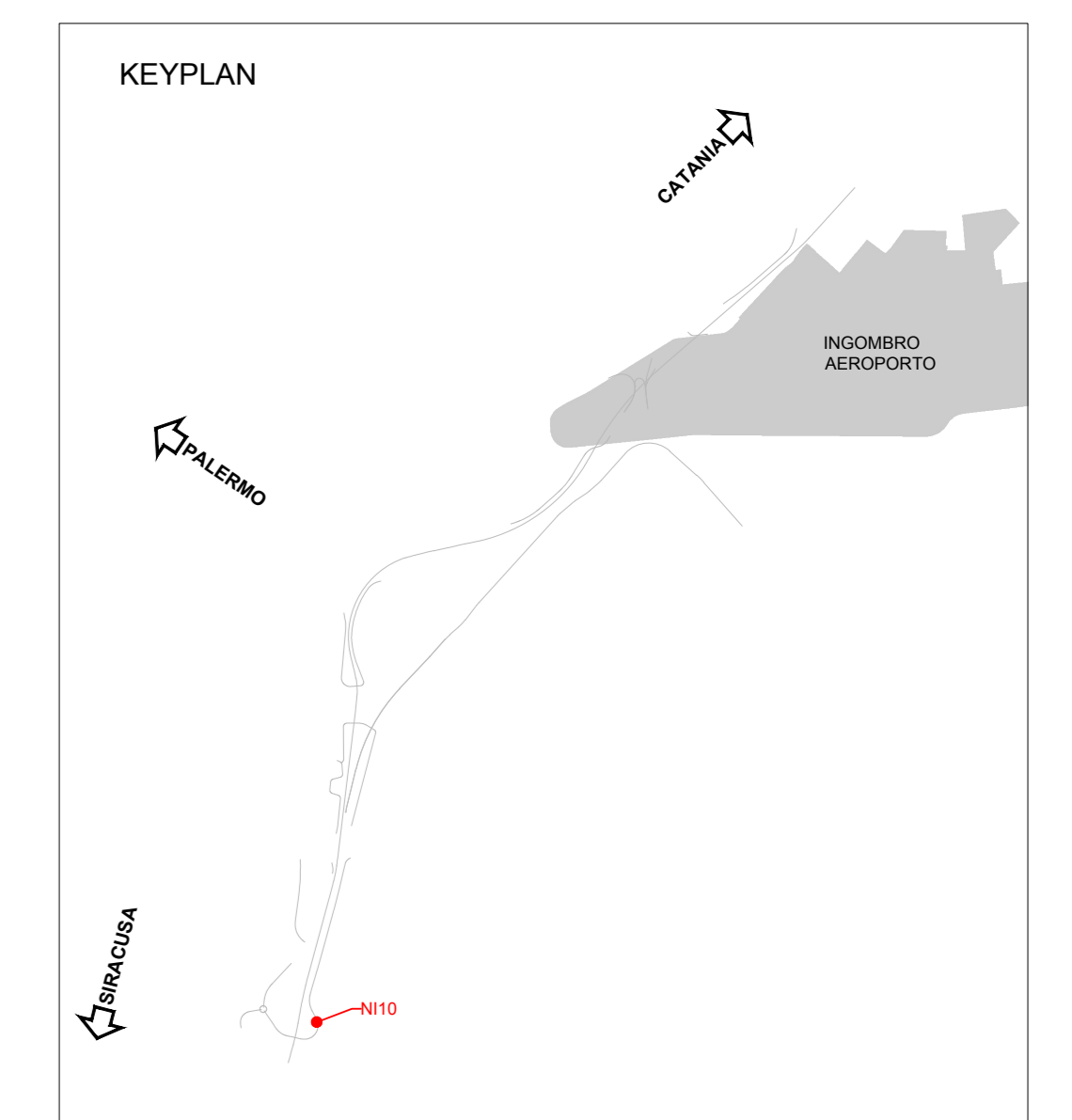
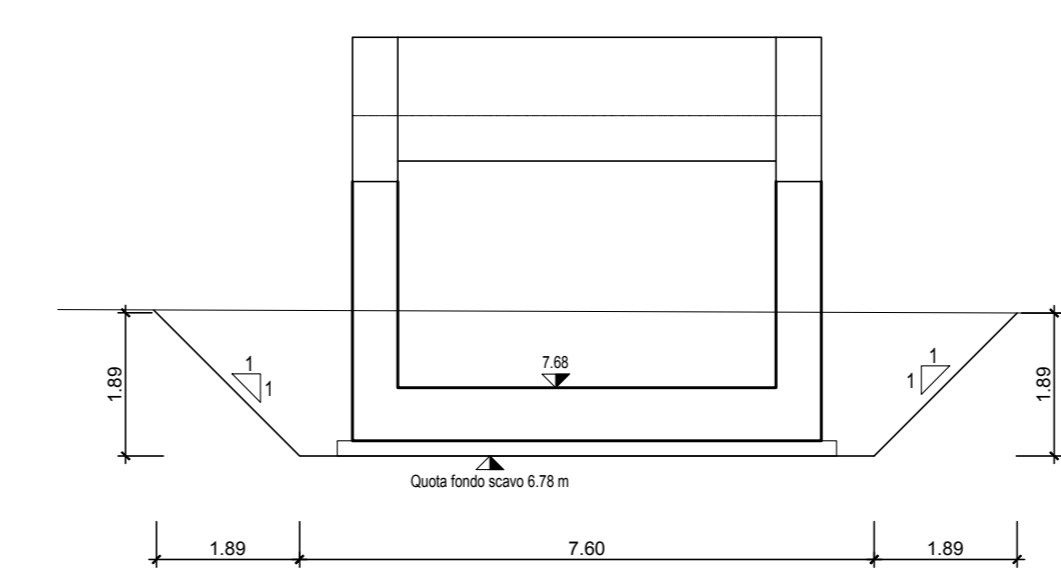
SEZIONE B  
SCALA 1:100



SEZIONE C  
SCALA 1:100



SEZIONE D  
SCALA 1:100



COMMITTENTE:  
**RFI**  
RETE FERROVIARIA ITALIANA  
GRUPPO FERROVIE DELLO STATO ITALIANO

PROGETTAZIONE:  
**ITALFER**  
GRUPPO FERROVIE DELLO STATO ITALIANO

**DIRETTRICE FERROVIARIA MESSINA-CATANIA-PALERMO  
NODO DI CATANIA**

**U.O. INFRASTRUTTURE SUD**

**PROGETTO DEFINITIVO**

**INTERRAMENTO LINEA PER IL PROLUNGAMENTO DELLA PISTA  
DELL'AEROPORTO DI FONTANAROSSA E PER LA MESSA A STI DEL  
TRATTO DI LINEA INTERESSATO.**

**MACROFASE FUNZIONALE 1**

**LOTTO 2**

Bretella CT-SR e Fascio A-P di prima fase e Collegamento Fascio A-P-interporto - OPERE CIVILI  
Tomblini - NI10 tombino stradale di trasparenza NV08A - Pianta e sezioni di scavo

SCALA:  
**1:100**

COMMESSA	LOTTO	FASE	ENTE	TIPO DOC.	OPERA/DISCIPLINA	PROGR.	REV.
RS3H	02	D	78	PA	NI11000	001	A

Rev.	Descrizione	Redatto	Data	Verificato	Data	Approvato	Data	Autorizzato	Data
A	Emissione esecutive	L. Neri	05/01/2020	A. Di Stefano	05/01/2020	G. Vignati	05/01/2020	D. Tassinari	05/01/2020

File: RS3H.0.2.D.78.PA.NI.10.0.0.001.A n. Elab.: