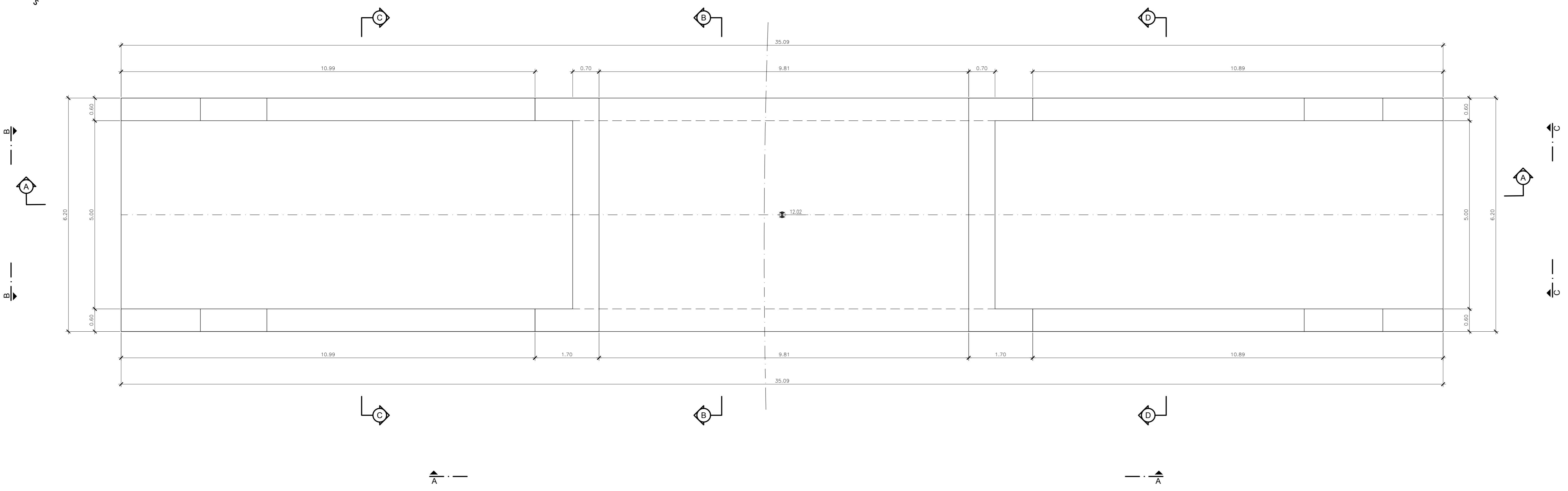
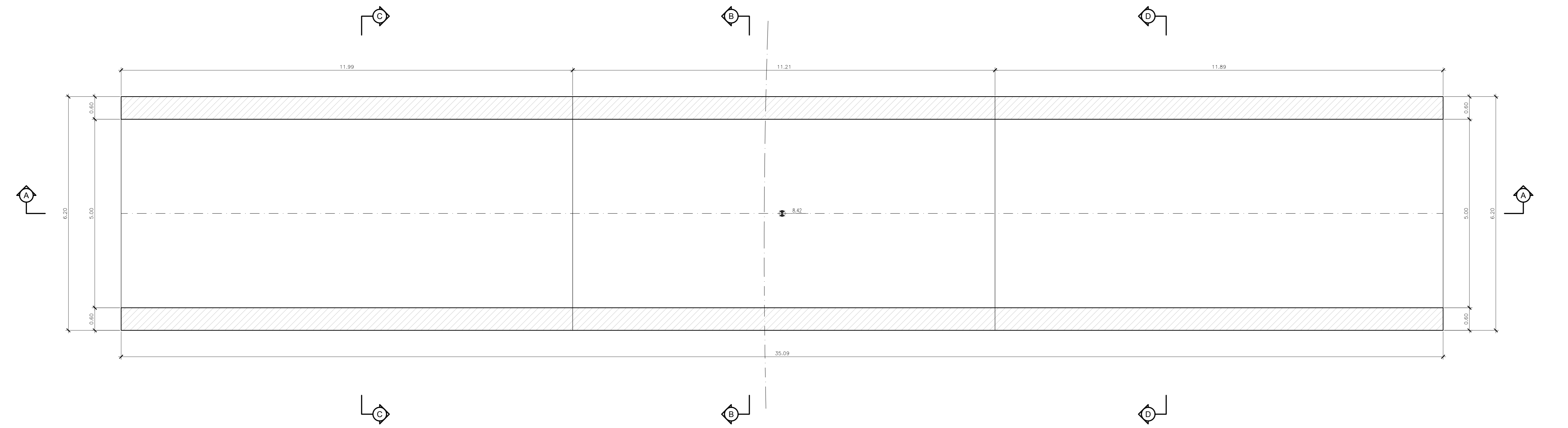




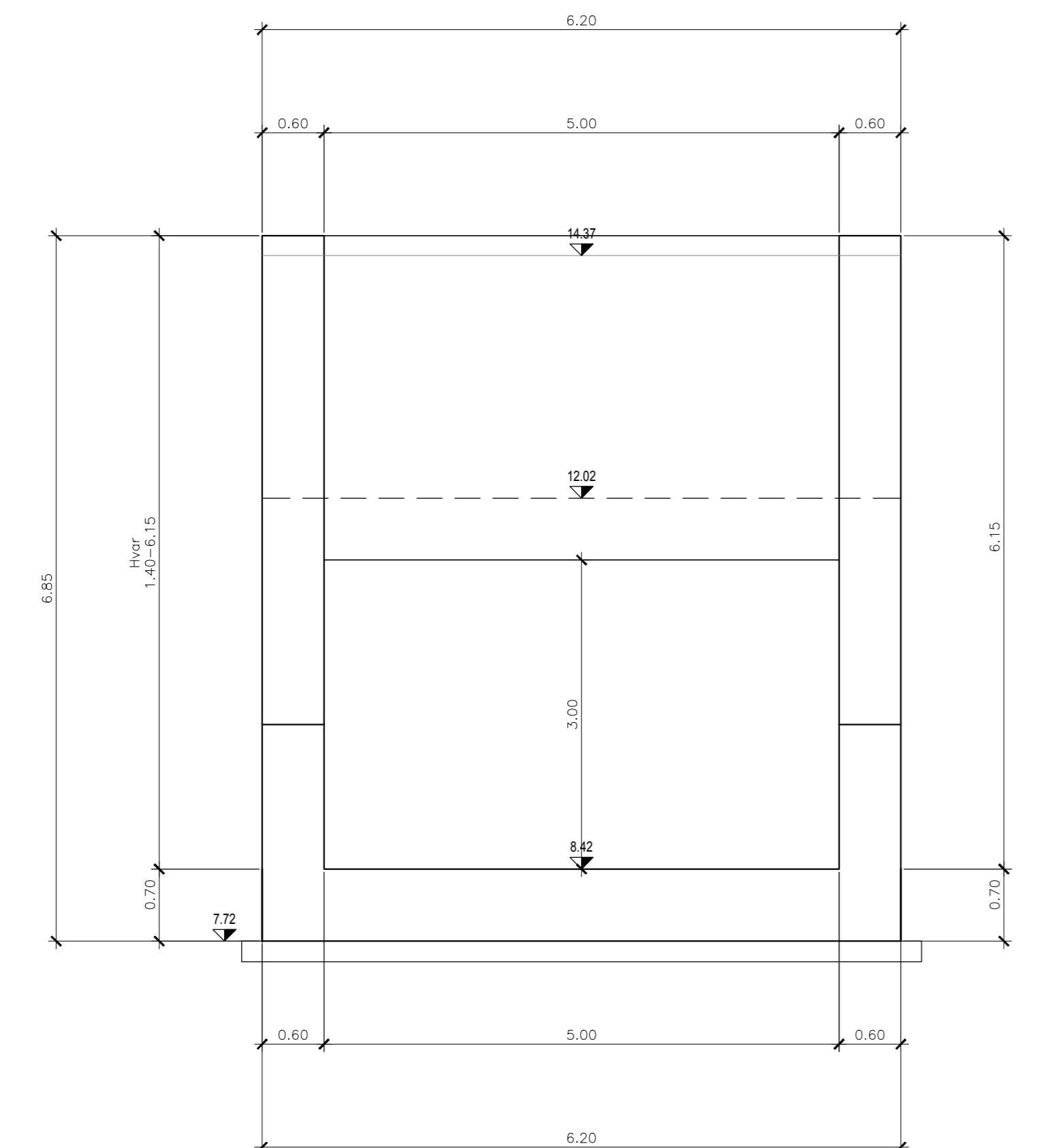
VISTA DALL'ALTO
SCALA 1:50



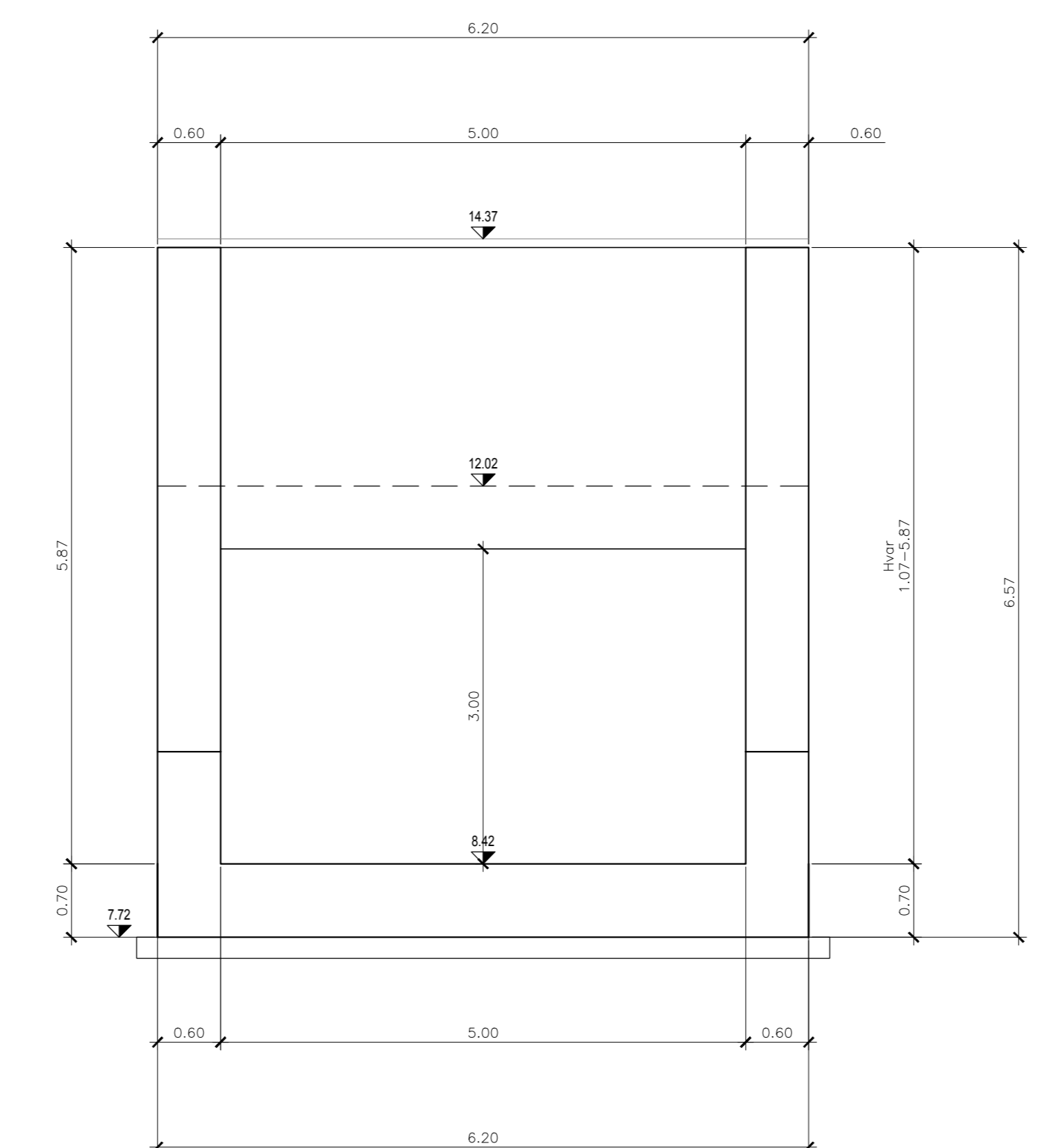
PIANTA SPICCATO
SCALA 1:50



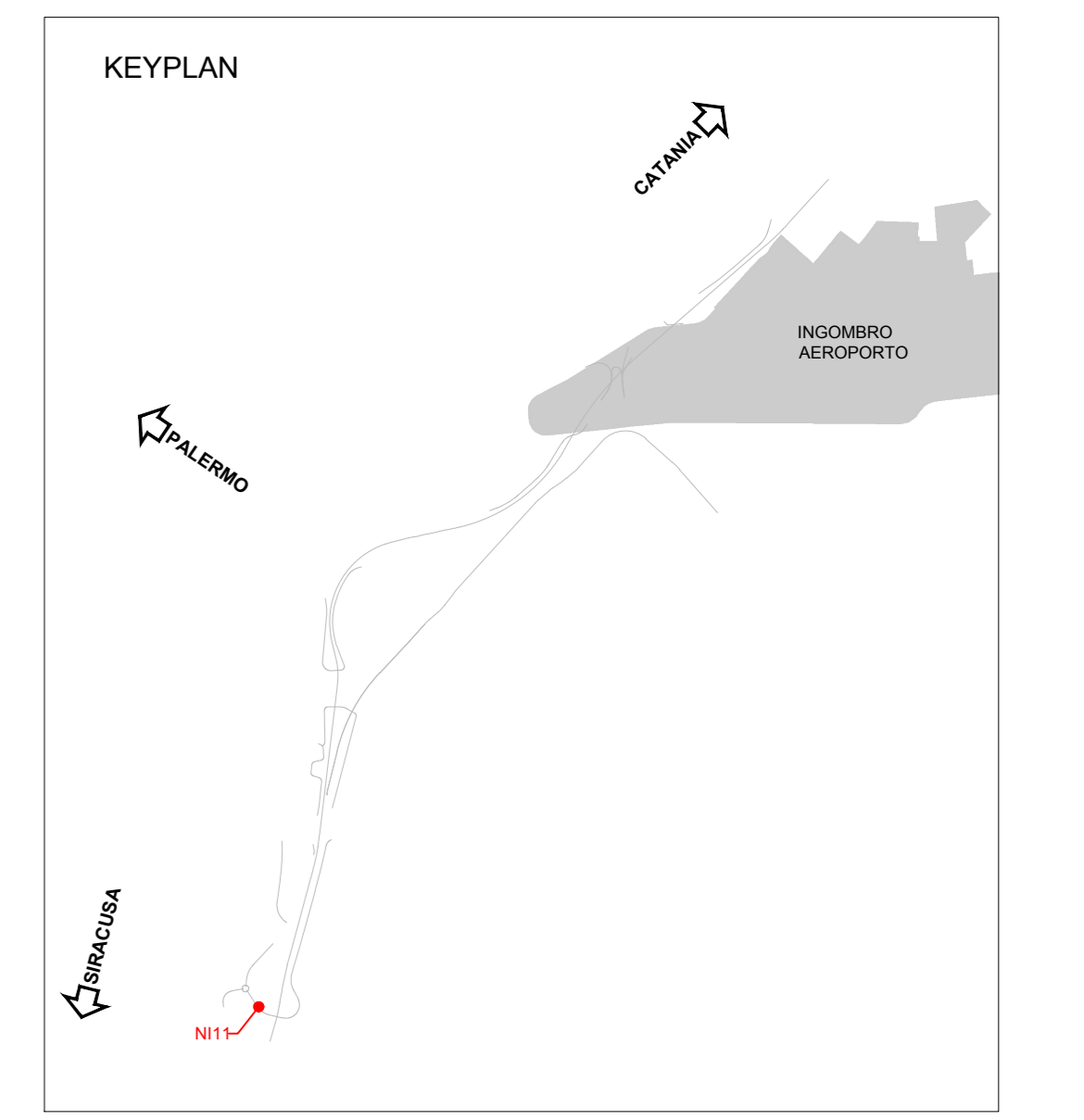
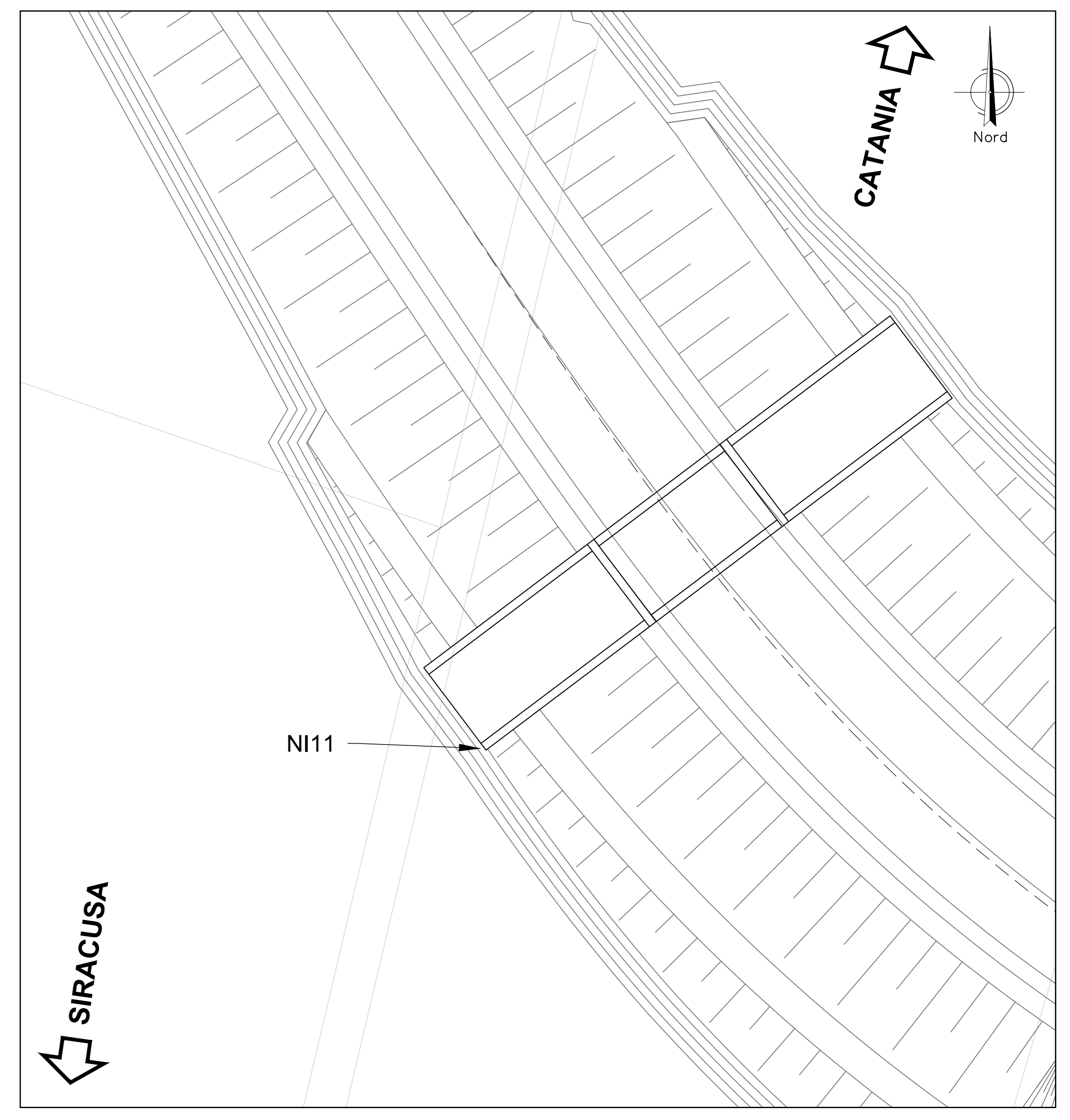
VISTA B
SCALA 1:50



VISTA C
SCALA 1:50



PLANIMETRIA DI INQUADRAMENTO
1:200



COMMITTENTE:

RETE FERROVIARIA ITALIANA
GRUPPO FERROVIE DELLO STATO ITALIANE

PROGETTAZIONE:

GRUPPO FERROVIE DELLO STATO ITALIANE

DIRETTRICE FERROVIARIA MESSINA-CATANIA-PALERMO
NODO DI CATANIA

U.O. INFRASTRUTTURE SUD

PROGETTO DEFINITIVO

INTERRAMENTO LINEA PER IL PROLUNGAMENTO DELLA PISTA
DELL'AEROPORTO DI FONTANAROSSA E PER LA MESSA A STI DEL
TRATTO DI LINEA INTERESSATO.

MACROFASE FUNZIONALE 1
LOTTO 2

Bretella CT-SR e Fascio A-P di prima fase e Collegamento Fascio A-P-interporto - OPERE CIVILI
Tombini - NI11 tombino stradale di trasparenza NV08A - Pianta profilo e sezioni - Tav. 1/2

SCALA:
varie

COMMESSA	LOTTO	FASE	ENTE	TIPO DOC.	OPERA/DISCIPLINA	PROGR.	REV.
RS3H	02	D	78	PZ	NI11100	001	A

Rev.	Descrizione	Redatto	Data	Verificato	Data	Approvato	Data	Autorizzato	Data
A	Emissione esecutiva	L. Neri	Marzo 2020	L. Neri	Marzo 2020	L. Neri	Marzo 2020	[Signature]	Marzo 2020

NOTE:
- PER LE CARATTERISTICHE DEI MATERIALI SI VEDA L'ELABORATO RSH-0.2.D.78.DX.OC.00.0.001
- PER LE INCIDENZE DI ARMATURA SI VEDA L'ELABORATO RSH-0.2.D.78.DX.OC.00.0.002
- PER I PARTICOLARI COSTRUTTIVI SI VEDA L'ELABORATO RSH-0.2.D.78.DX.OC.00.0.001
- PER LA ZONA DI TRANSIZIONE FARE RIFERIMENTO ALL'ELABORATO RSH-0.2.D.78.WX.WV.00.0.001