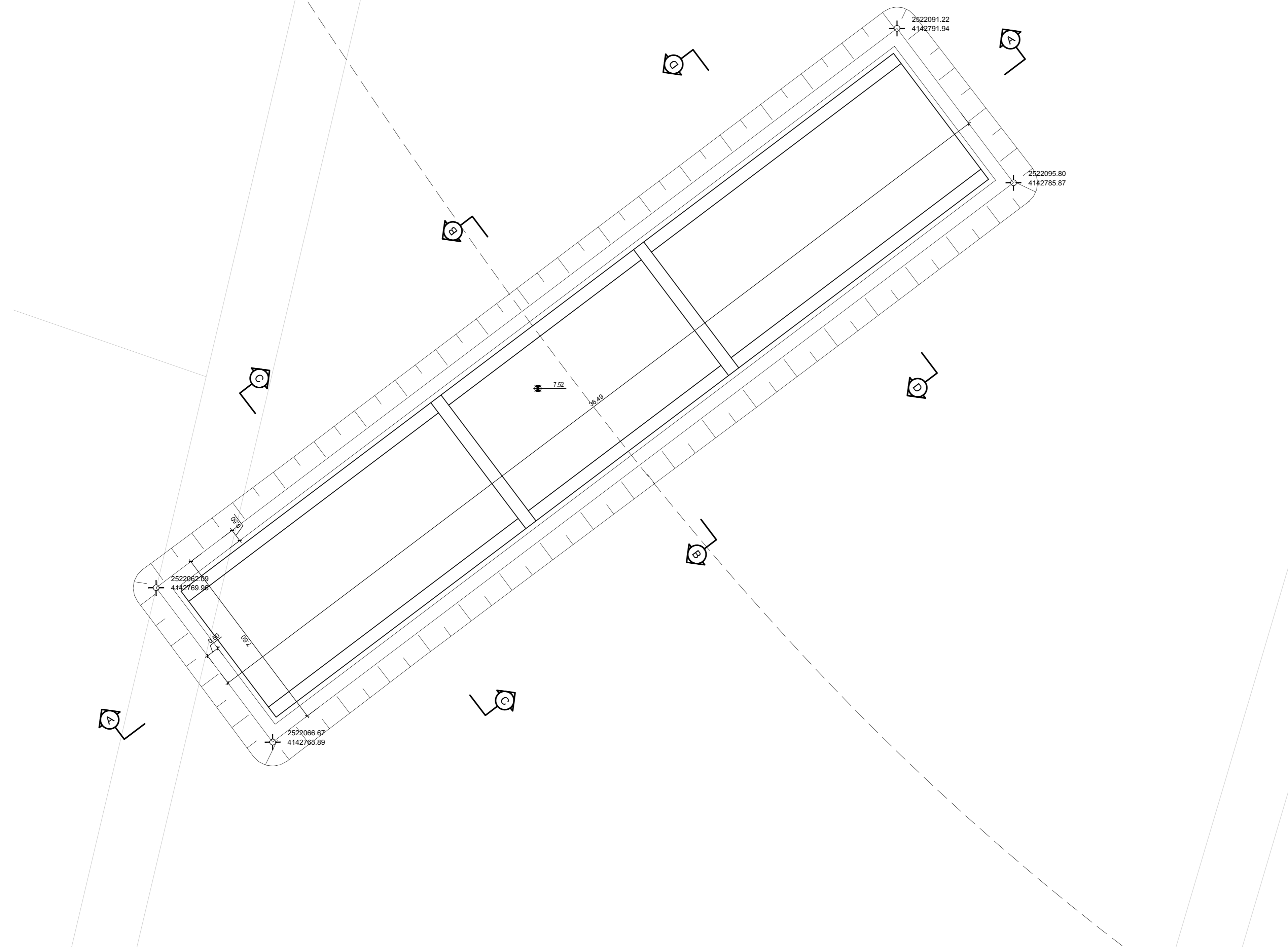
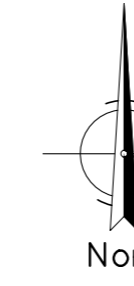
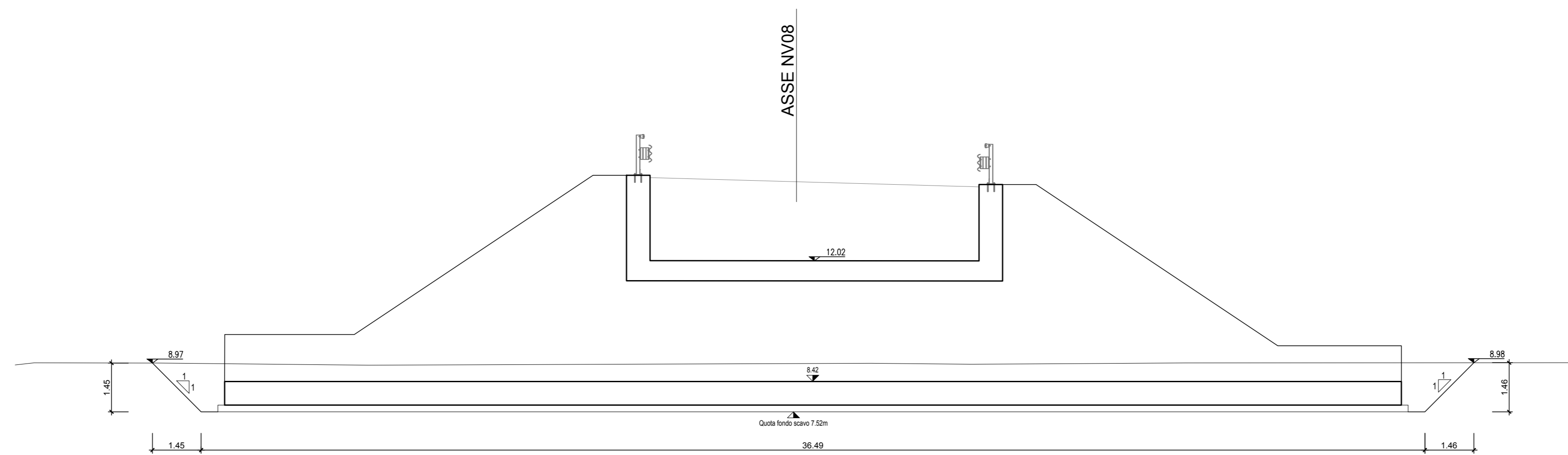


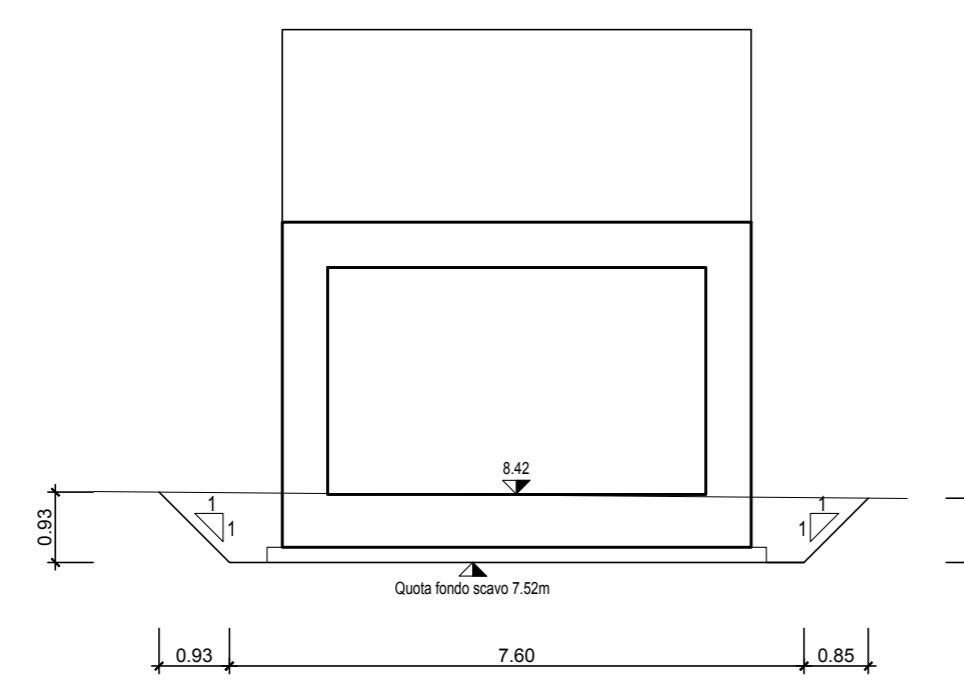
PLANIMETRIA  
1:100



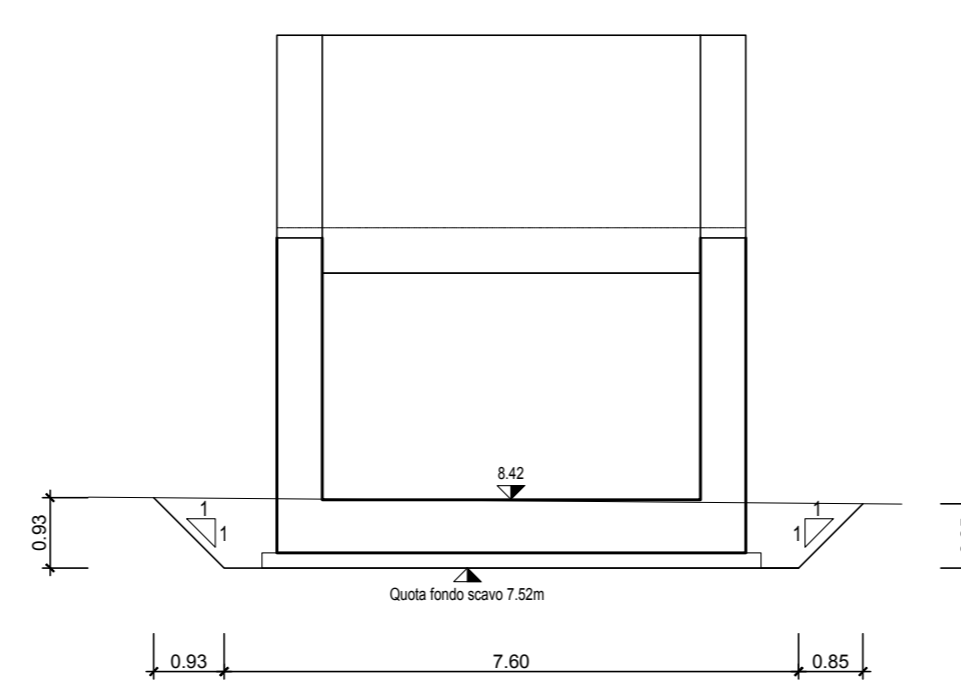
SEZIONE A  
SCALA 1:100



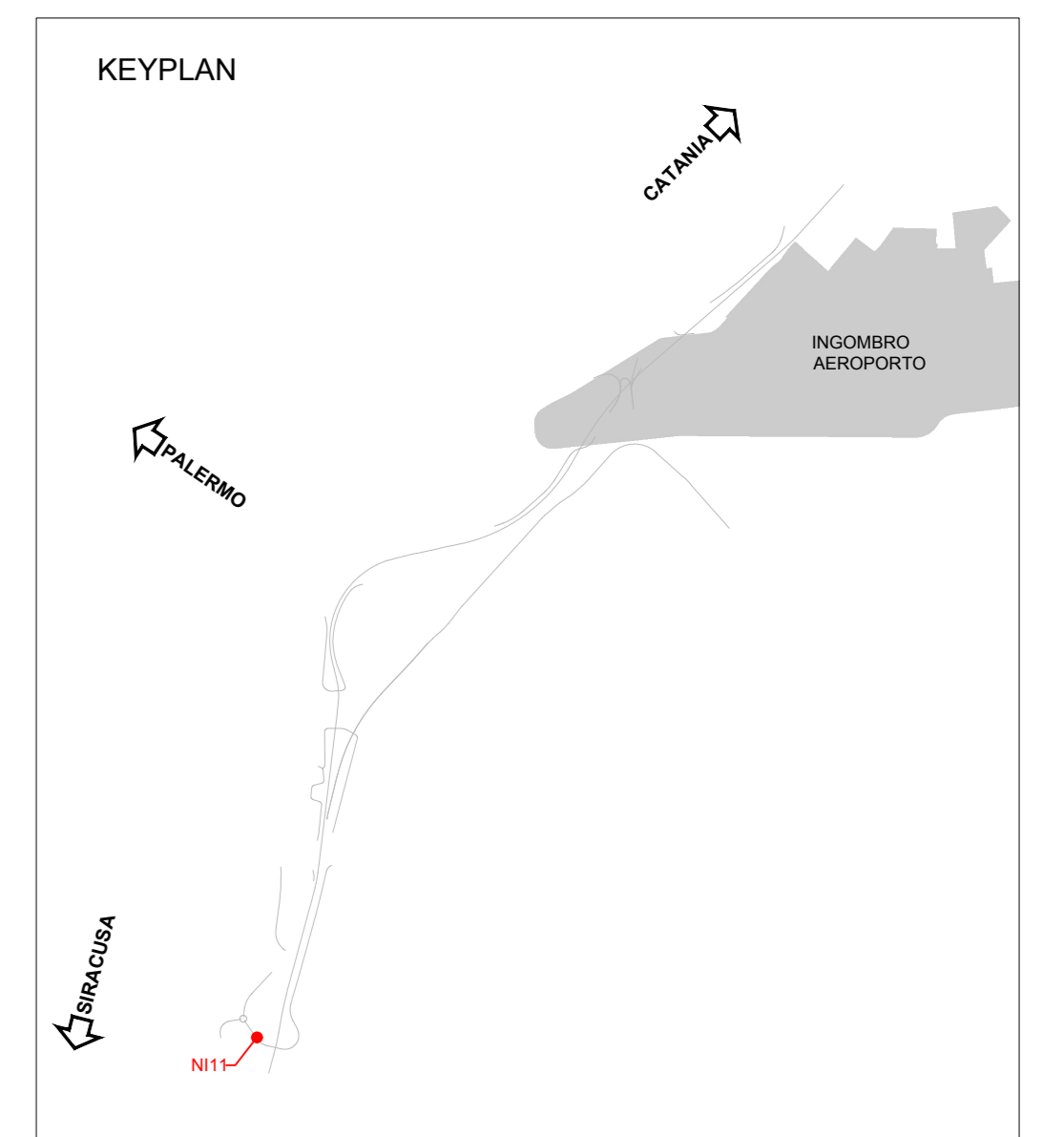
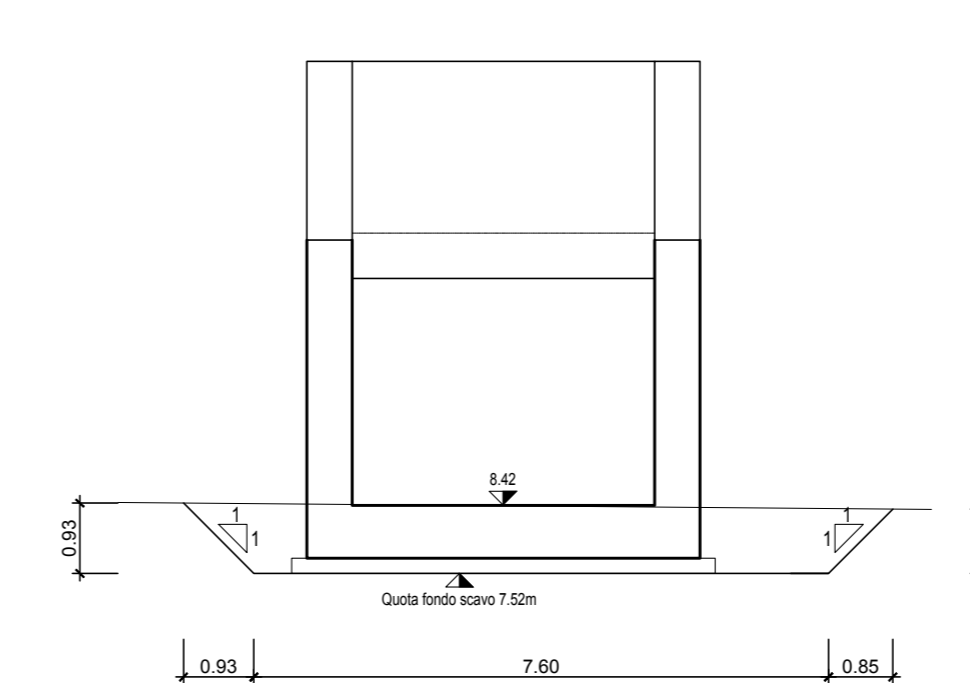
SEZIONE B  
SCALA 1:100



SEZIONE C  
SCALA 1:100



SEZIONE D  
SCALA 1:100



COMMITTENTE:   
 PROGETTAZIONE: 

DIRETTRICE FERROVIARIA MESSINA-CATANIA-PALERMO  
NODO DI CATANIA

U.O. INFRASTRUTTURE SUD

PROGETTO DEFINITIVO

INTERRAMENTO LINEA PER IL PROLUNGAMENTO DELLA PISTA  
DELL'AEROPORTO DI FONTANAROSSA E PER LA MESSA A STI DEL  
TRATTO DI LINEA INTERESSATO.

MACROFASE FUNZIONALE 1

LOTTO 2

Bretella CT-SR e Fascio A-P di prima fase e Collegamento Fascio A-P-Interporto - OPERE CIVILI  
Tombini - NI11 tombino stradale di trasparenza NV08A - Pianta e sezioni di scavo

SCALA:  
1:100

COMMESSA LOTTO FASE ENTE TIPO DOC. OPERA/DISCIPLINA PROG. REV.

RS3H 02 D 78 PA NI11100 001 A

Rev.	Descrizione	Redatto	Data	Verificato	Data	Approvato	Data	Autorizzato	Data
A	Emissione esecutive	L. Neri	Gennaio 2011	G. Di Stefano	Gennaio 2011	G. Di Stefano	Gennaio 2011	G. Di Stefano	Gennaio 2011

File: RS3H.0.2.D.78.PA.NI.11.0.0.001.A n. Elab.: