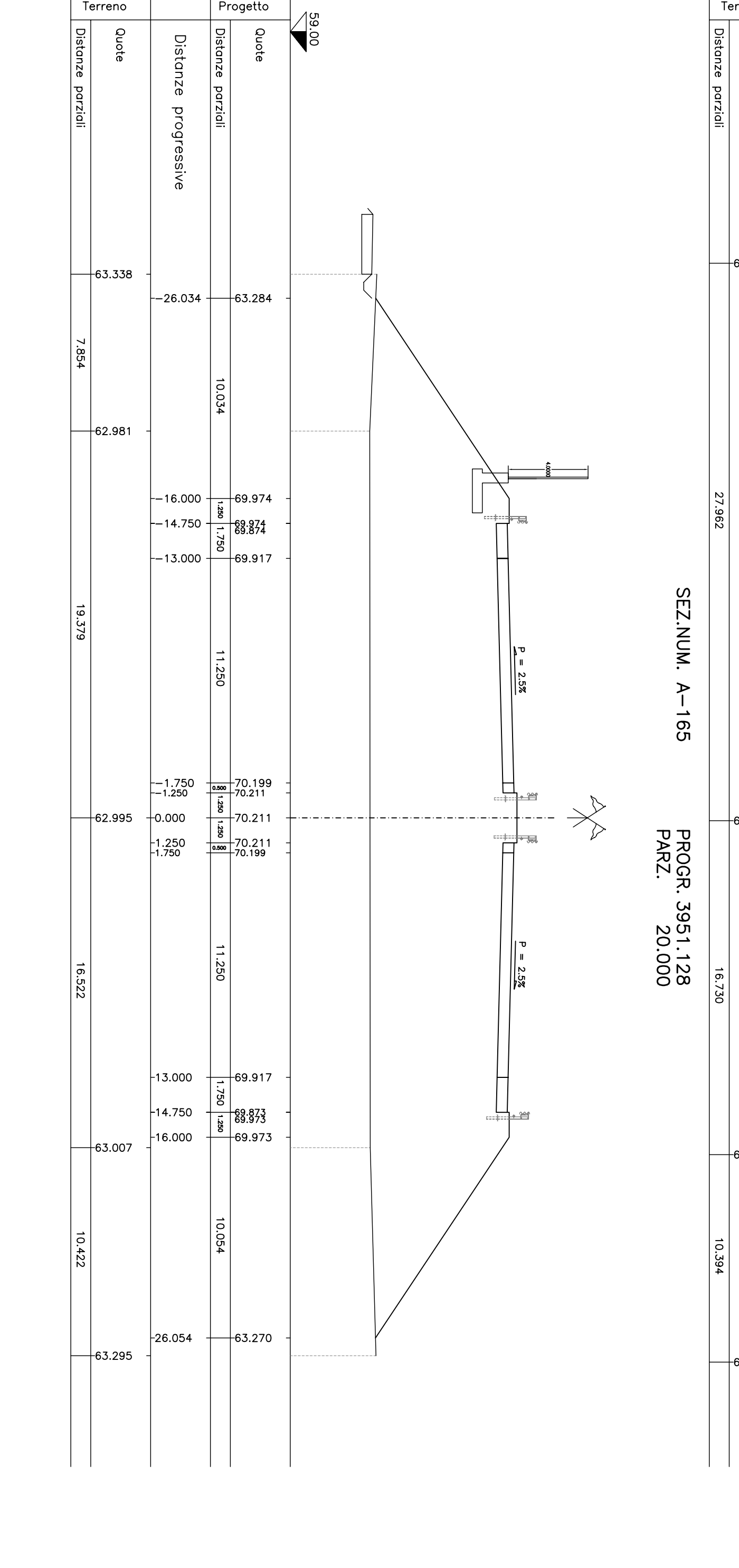
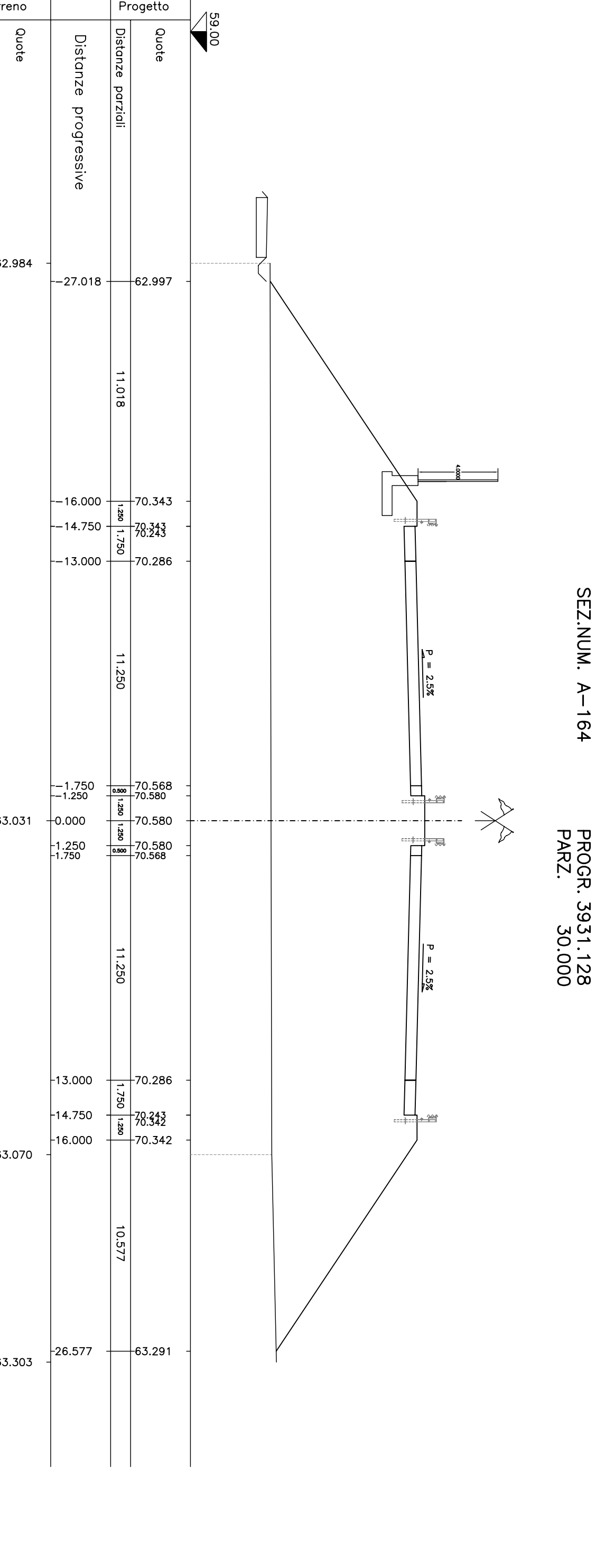
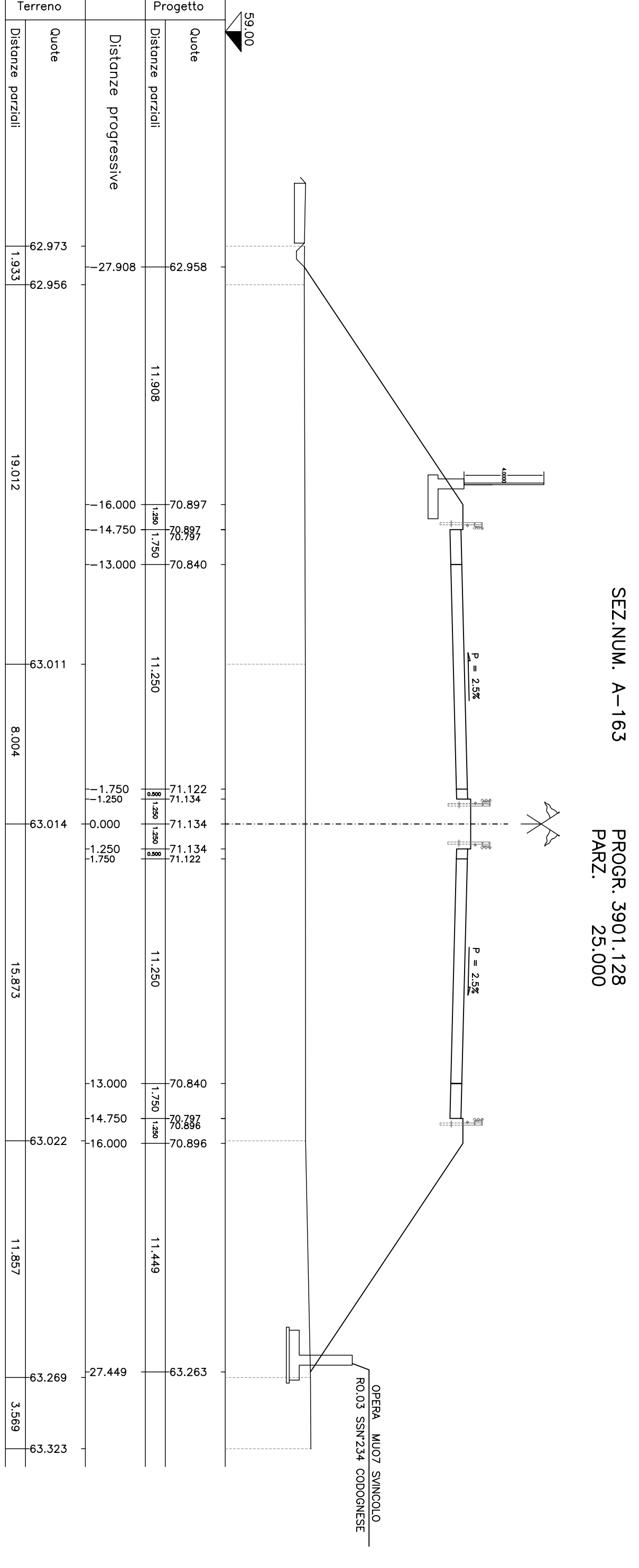
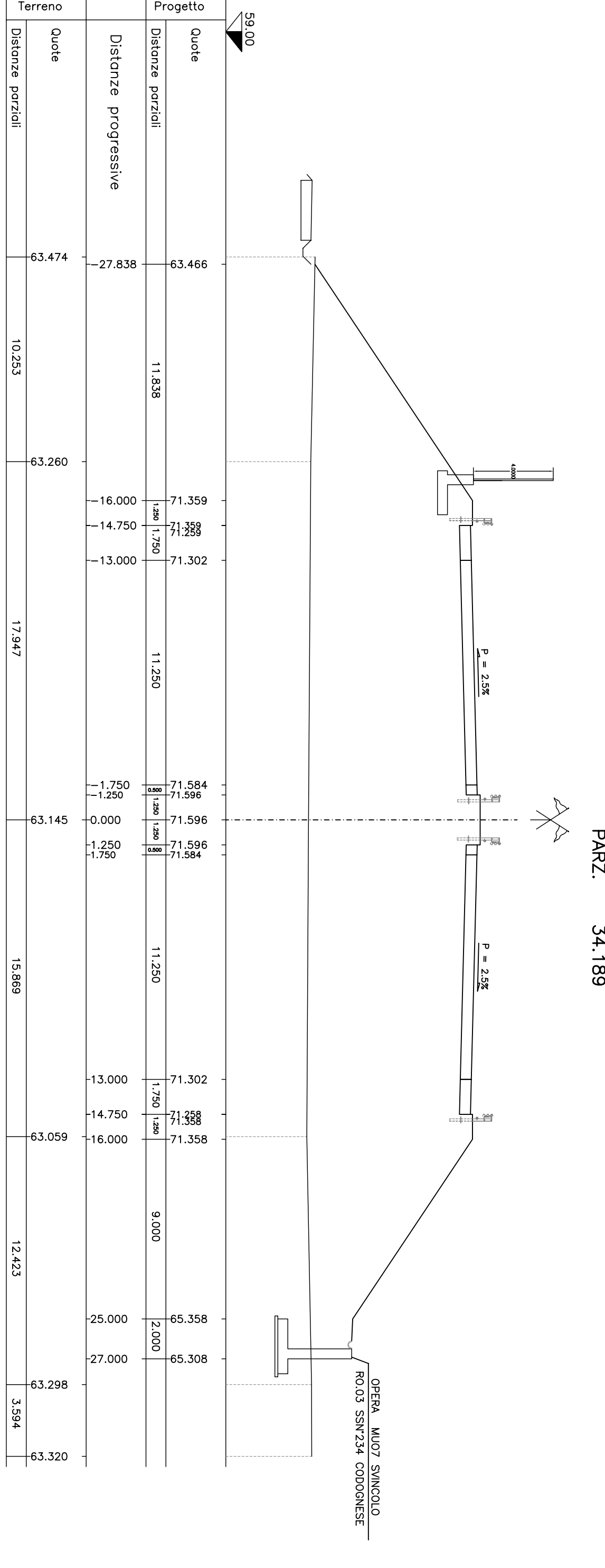
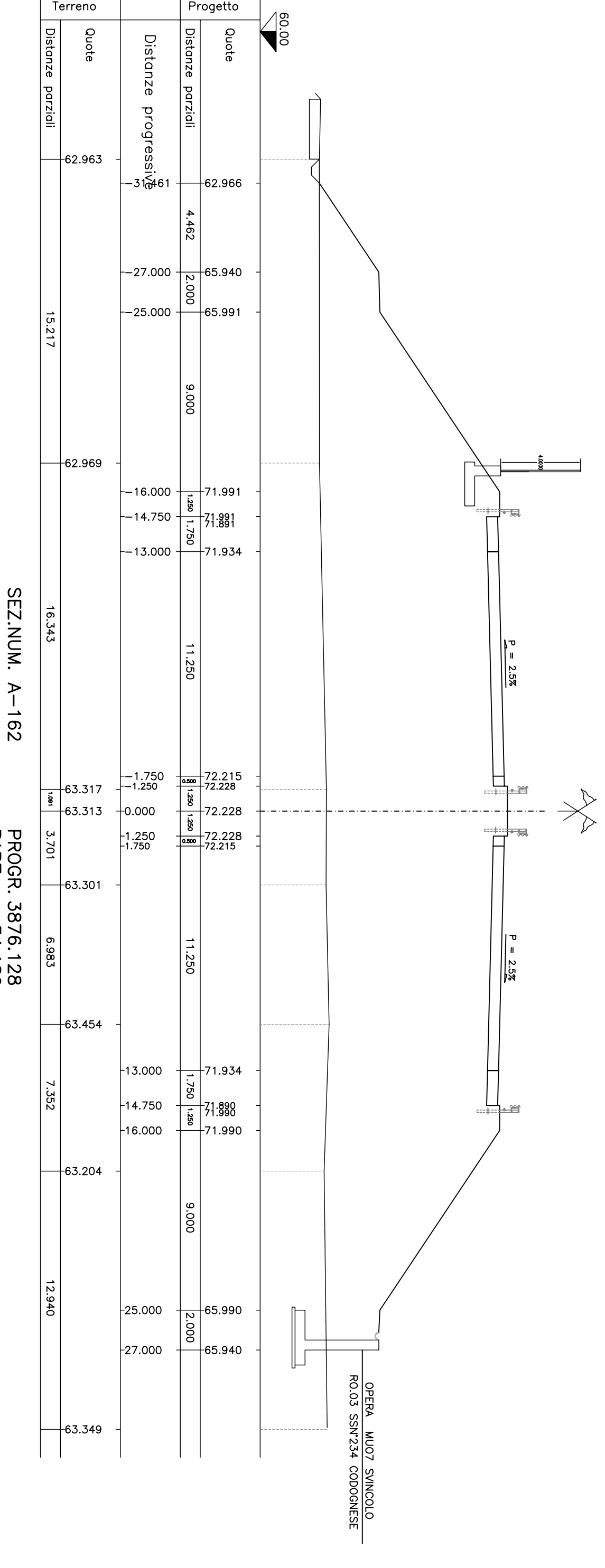
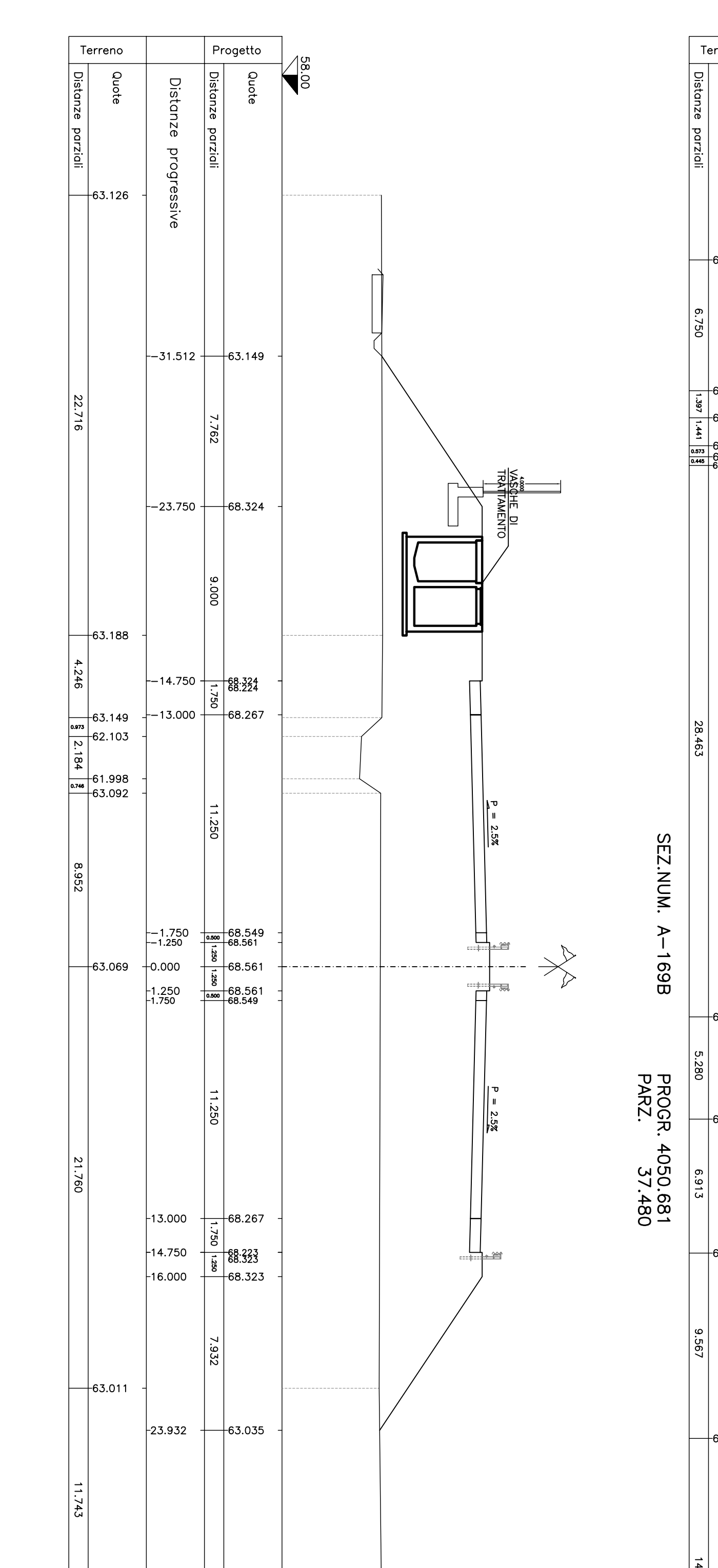
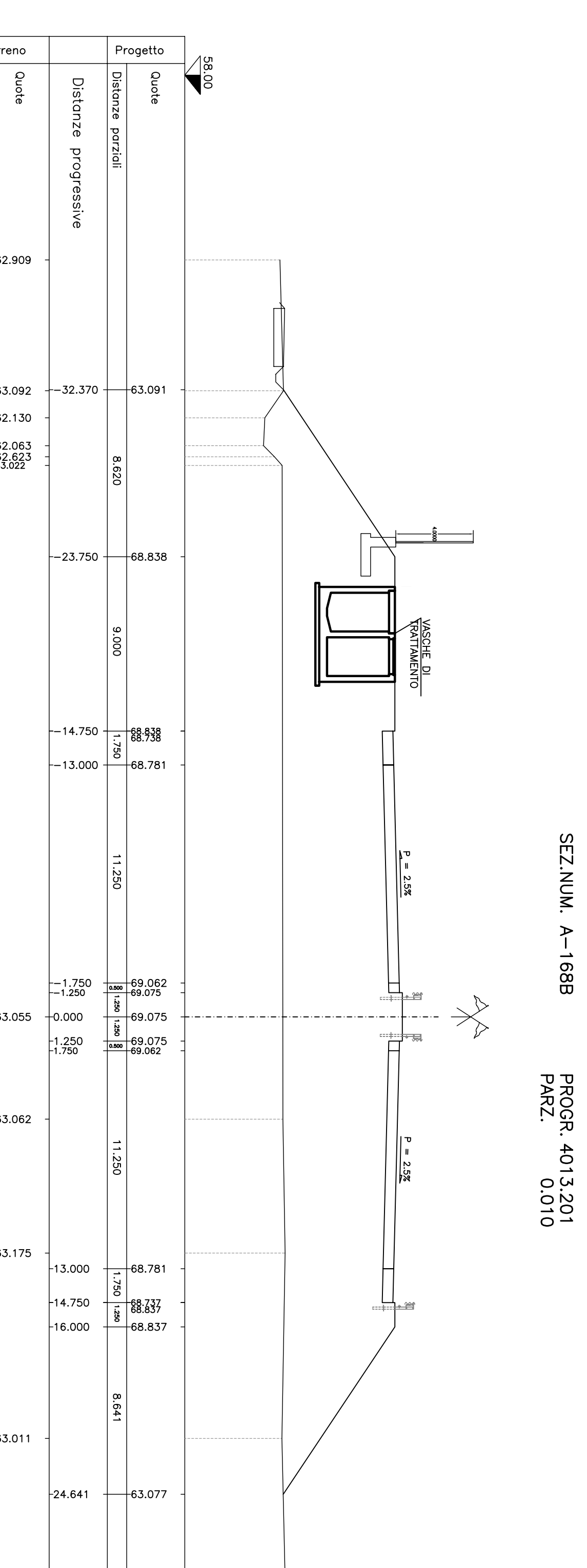
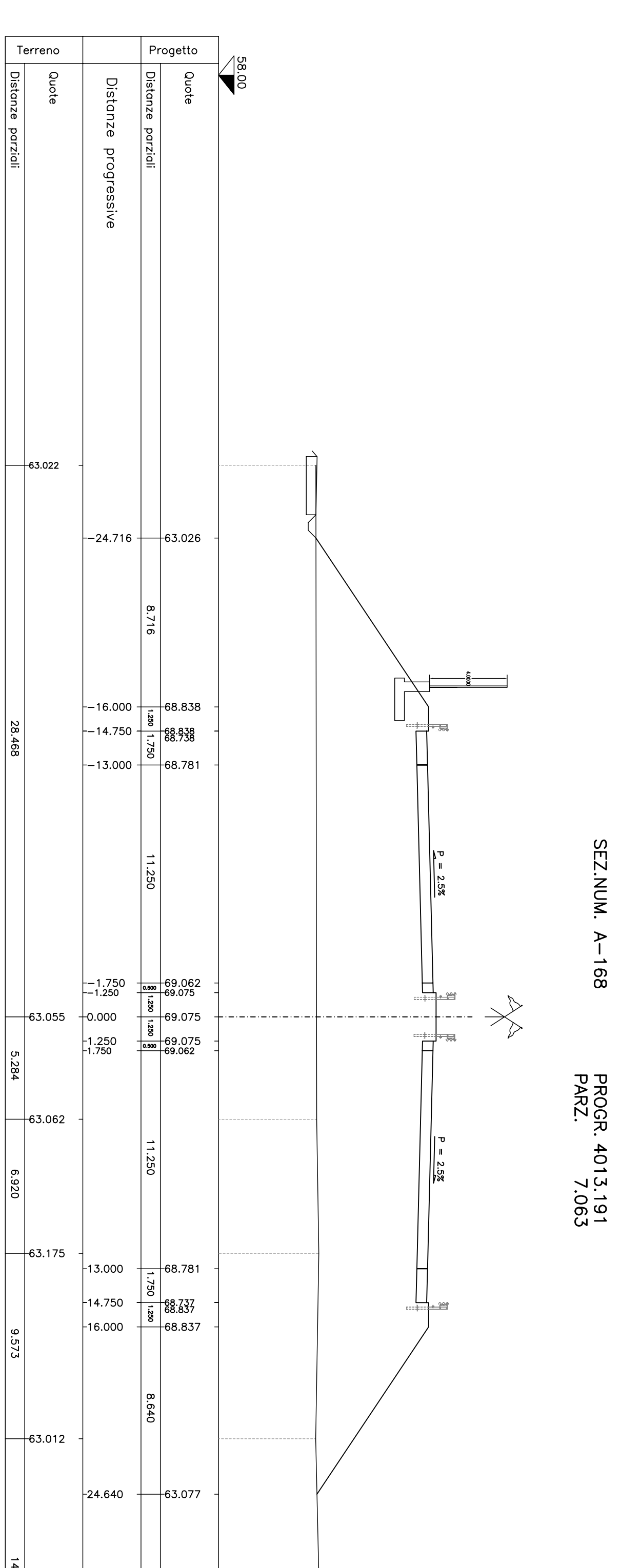
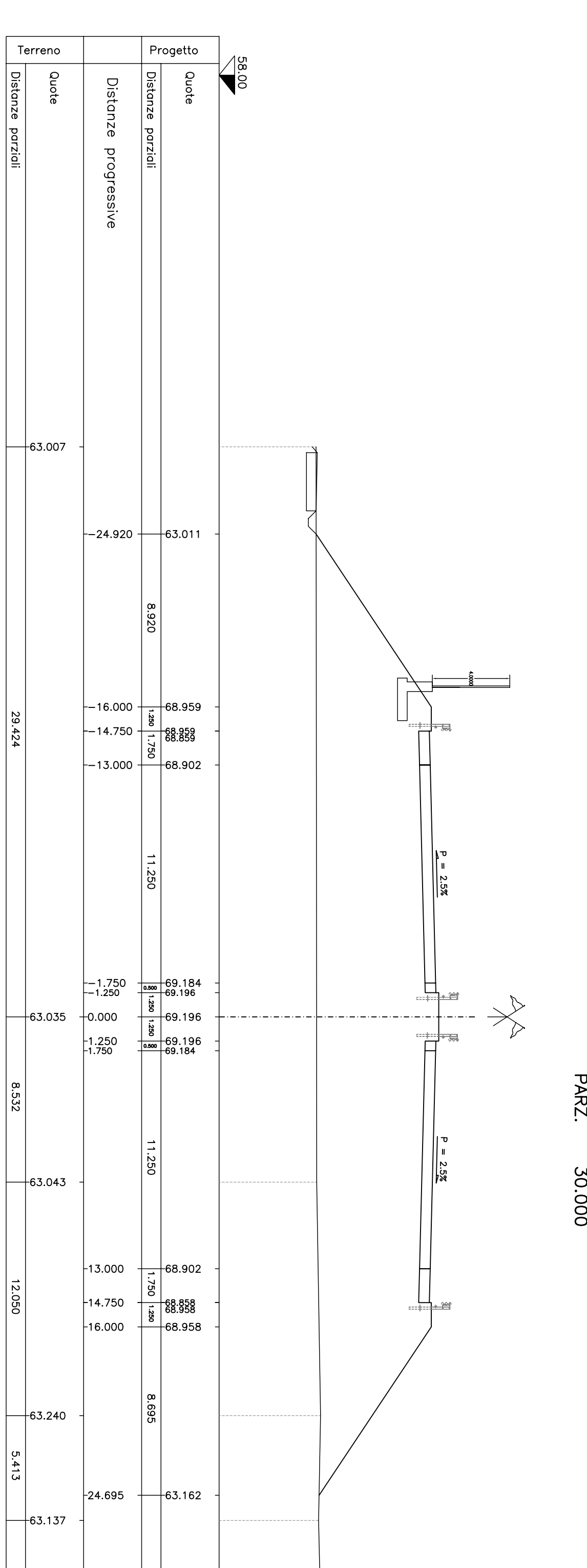
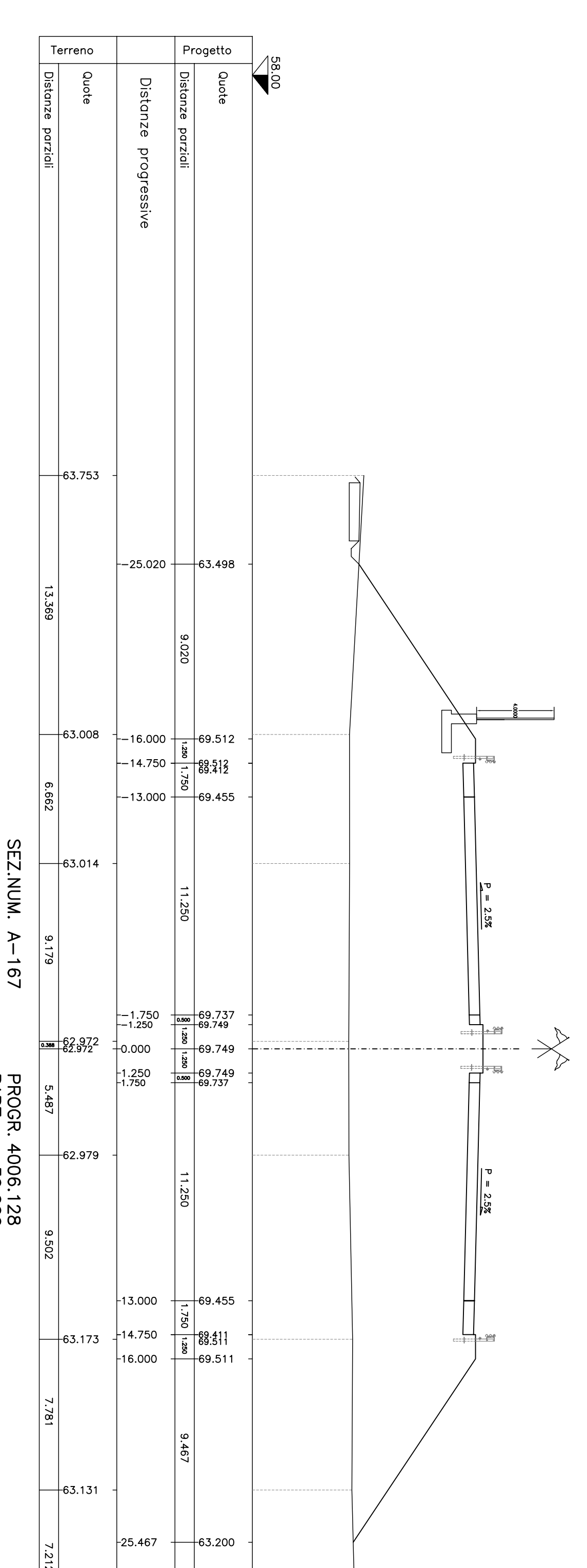


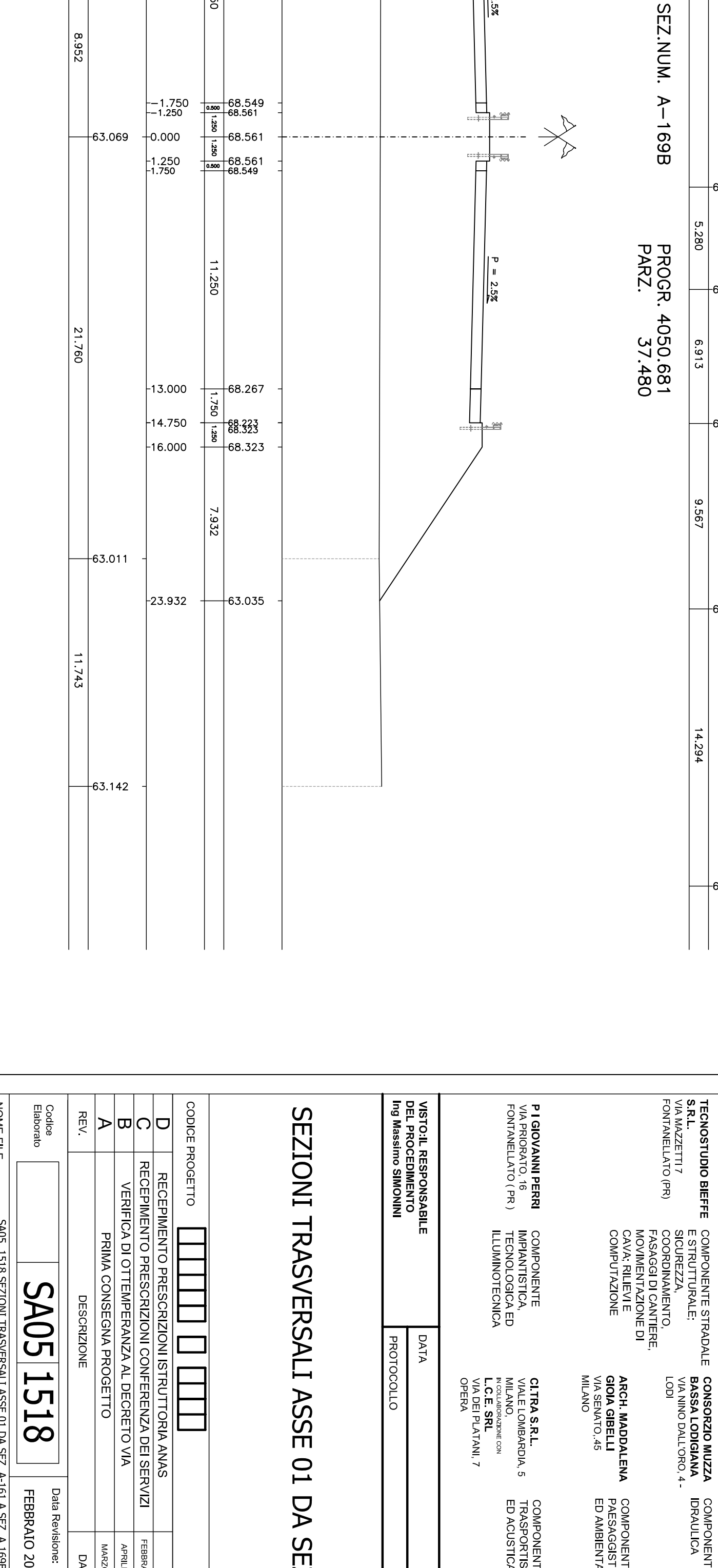
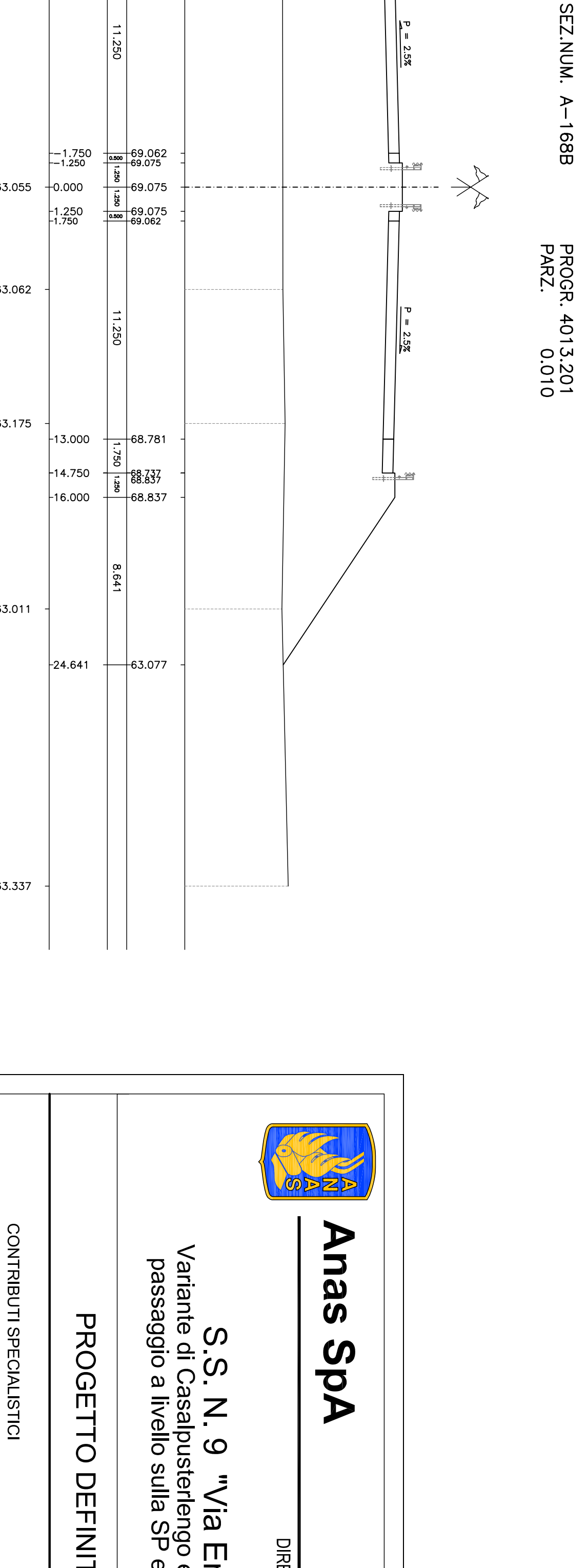
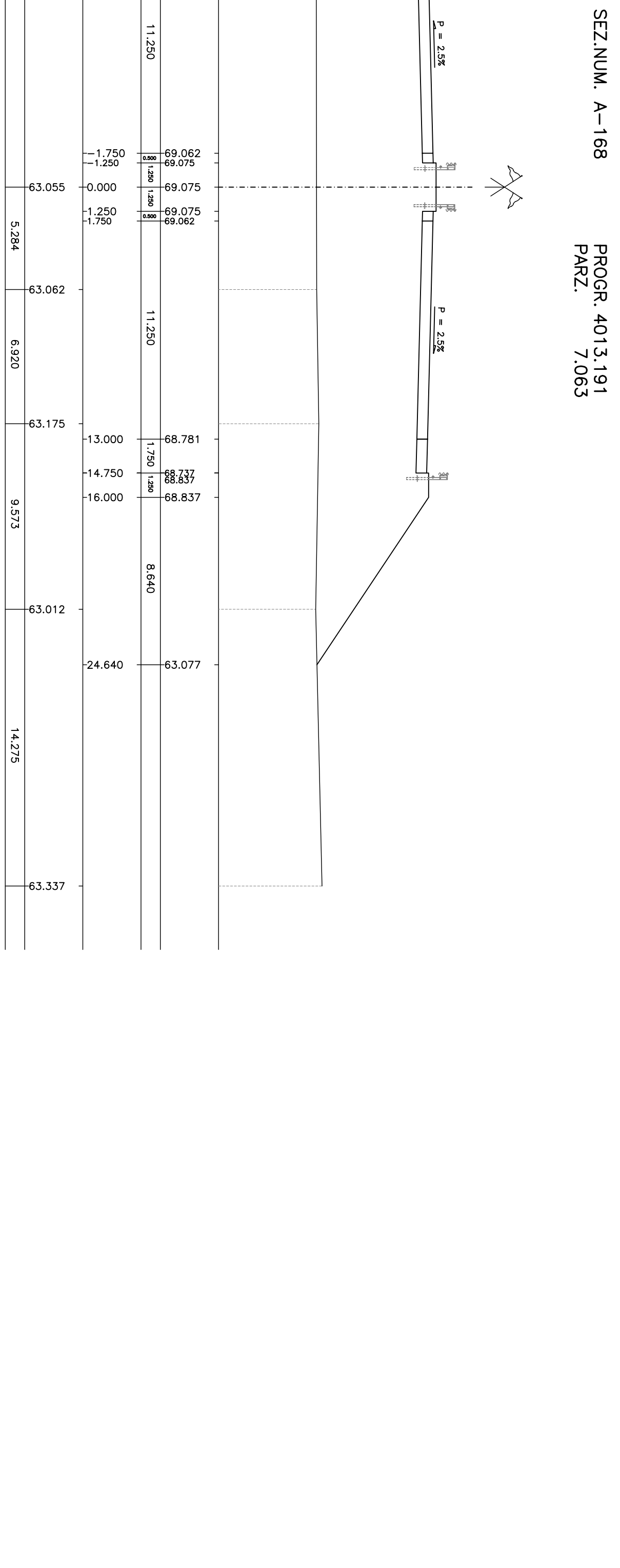
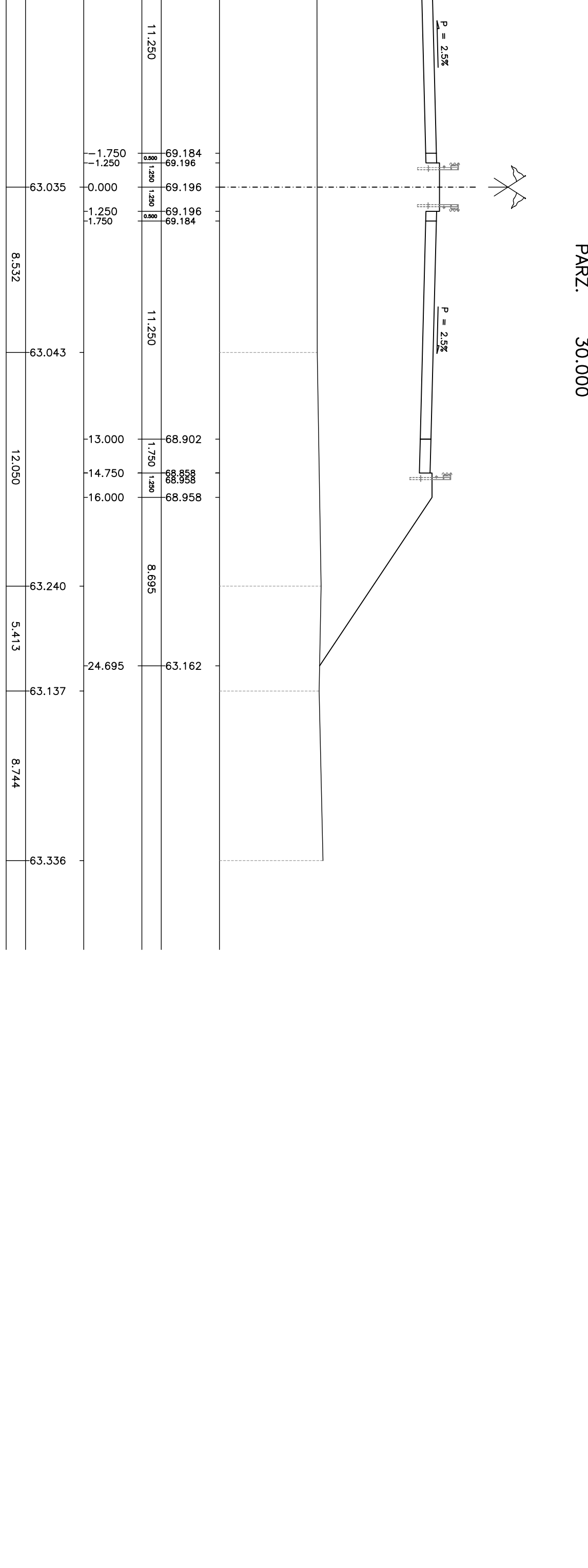
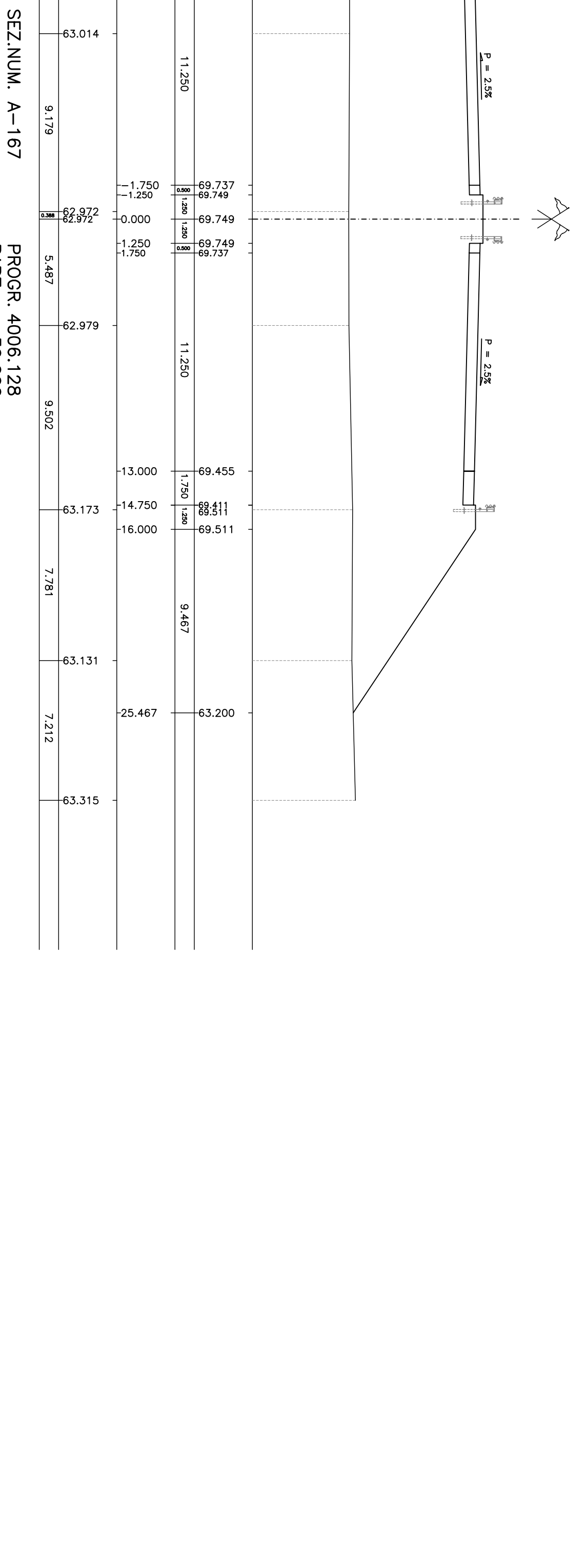
SEZIONUM A-161  
 PROGR. 3841939  
 PARZ. 15.811



SEZIONUM A-166  
 PROGR. 3976.128  
 PARZ. 25.000



SEZIONUM A-166  
 PROGR. 3976.128  
 PARZ. 25.000



**Anas SPA**  
 DIREZIONE CENTRALE PROGETTAZIONE

**S.S. N. 9 "Via Emilia"**  
 Variante di Casalpusterlenigo ed eliminazione  
 passaggio a livello sulla SP ex S.S. N. 234  
**PROGETTO DEFINITIVO**

CONTRIBUTI SPECIALISTICI		PROGETTISTI	
PROGETTARE	CONSULENZA	PROGETTARE	CONSULENZA
VERIFICARE	CONSULENZA	VERIFICARE	CONSULENZA
REVISIONARE	CONSULENZA	REVISIONARE	CONSULENZA
APPENDICE	CONSULENZA	APPENDICE	CONSULENZA

VELOCITÀ RESPONSABILE		DATA	
VELOCITÀ RESPONSABILE	DATA	VELOCITÀ RESPONSABILE	DATA

**SEZIONUM A-166B**  
 PROGR. 4050.681  
 PARZ. 37.450

**SEZIONUM A-161A**  
 PROGR. 3976.128  
 PARZ. 25.000

**SEZIONUM A-161B**  
 PROGR. 3976.128  
 PARZ. 25.000

**SEZIONUM A-161C**  
 PROGR. 3976.128  
 PARZ. 25.000

**SEZIONUM A-161D**  
 PROGR. 3976.128  
 PARZ. 25.000

**SEZIONUM A-161E**  
 PROGR. 3976.128  
 PARZ. 25.000

**SEZIONUM A-161F**  
 PROGR. 3976.128  
 PARZ. 25.000

**SEZIONUM A-161G**  
 PROGR. 3976.128  
 PARZ. 25.000

**SEZIONUM A-161H**  
 PROGR. 3976.128  
 PARZ. 25.000

**SEZIONUM A-161I**  
 PROGR. 3976.128  
 PARZ. 25.000

**SEZIONUM A-161J**  
 PROGR. 3976.128  
 PARZ. 25.000

**SEZIONUM A-161K**  
 PROGR. 3976.128  
 PARZ. 25.000

**SEZIONUM A-161L**  
 PROGR. 3976.128  
 PARZ. 25.000

**SEZIONUM A-161M**  
 PROGR. 3976.128  
 PARZ. 25.000

**SEZIONUM A-161N**  
 PROGR. 3976.128  
 PARZ. 25.000

**SEZIONUM A-161O**  
 PROGR. 3976.128  
 PARZ. 25.000

**SEZIONUM A-161P**  
 PROGR. 3976.128  
 PARZ. 25.000

**SEZIONUM A-161Q**  
 PROGR. 3976.128  
 PARZ. 25.000

**SEZIONUM A-161R**  
 PROGR. 3976.128  
 PARZ. 25.000

**SEZIONUM A-161S**  
 PROGR. 3976.128  
 PARZ. 25.000

**SEZIONUM A-161T**  
 PROGR. 3976.128  
 PARZ. 25.000

**SEZIONUM A-161U**  
 PROGR. 3976.128  
 PARZ. 25.000

**SEZIONUM A-161V**  
 PROGR. 3976.128  
 PARZ. 25.000

**SEZIONUM A-161W**  
 PROGR. 3976.128  
 PARZ. 25.000

**SEZIONUM A-161X**  
 PROGR. 3976.128  
 PARZ. 25.000

**SEZIONUM A-161Y**  
 PROGR. 3976.128  
 PARZ. 25.000

**SEZIONUM A-161Z**  
 PROGR. 3976.128  
 PARZ. 25.000