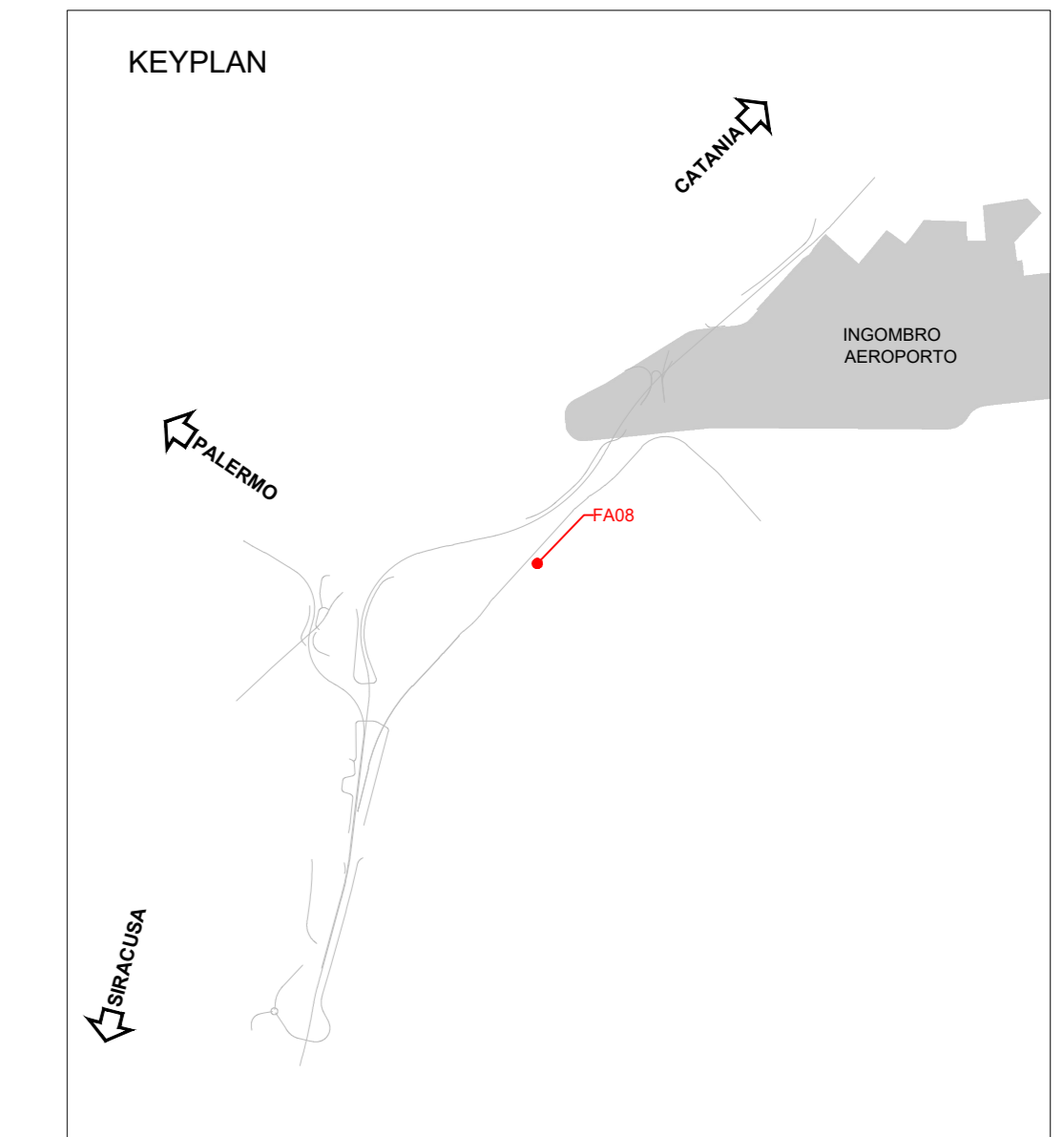
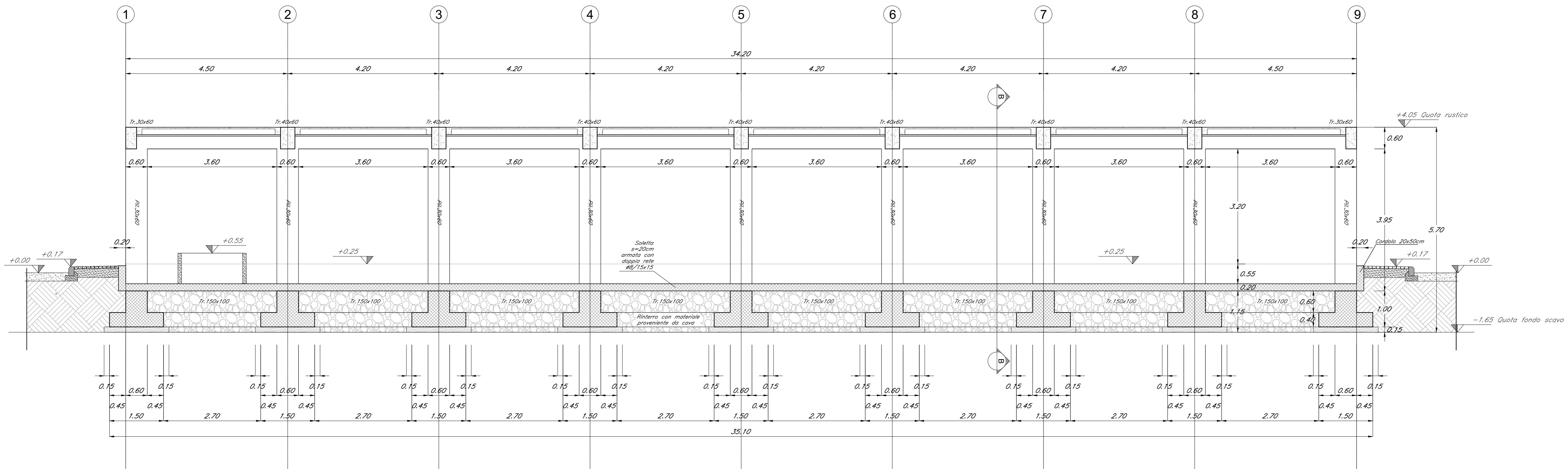
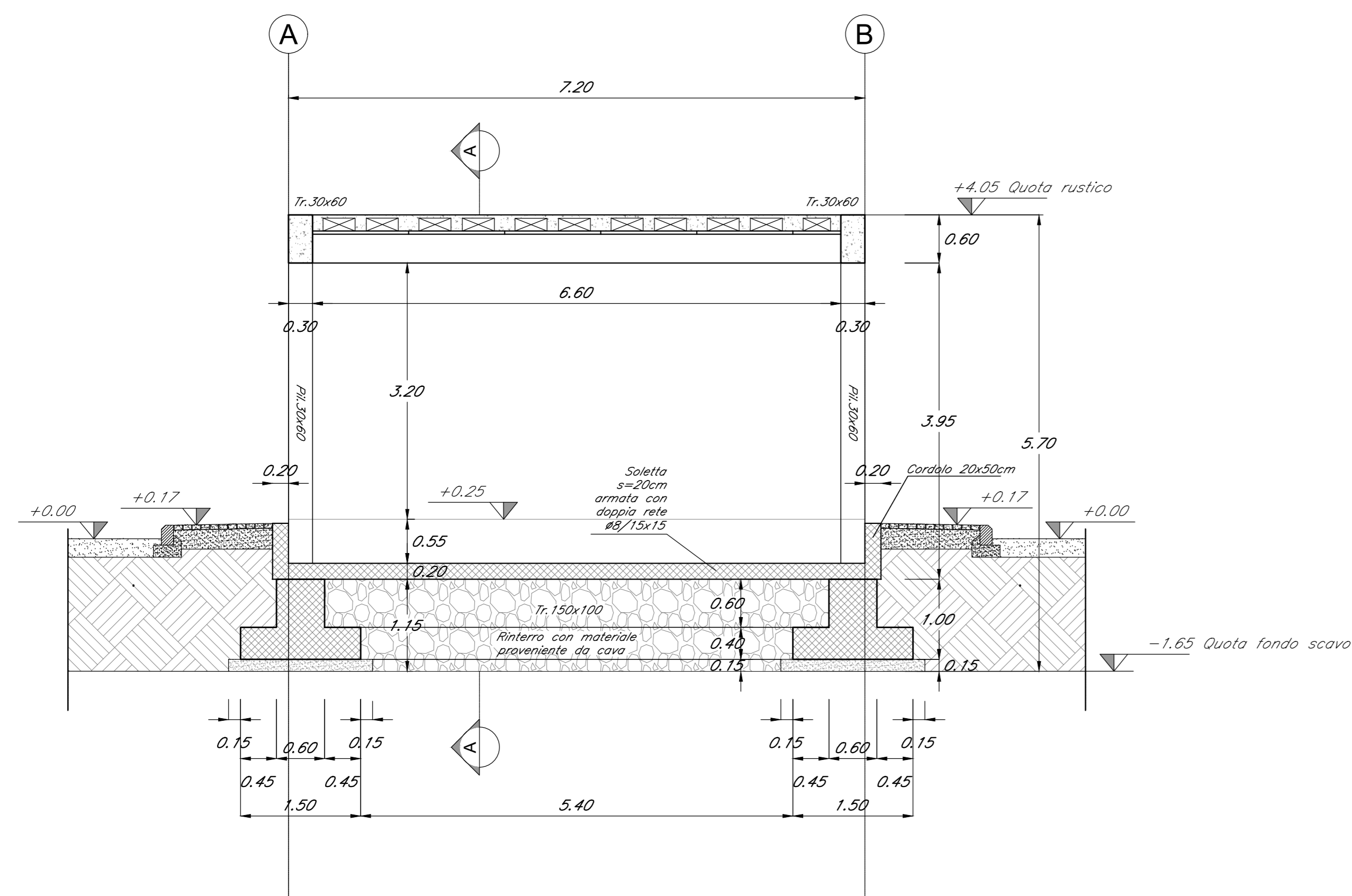


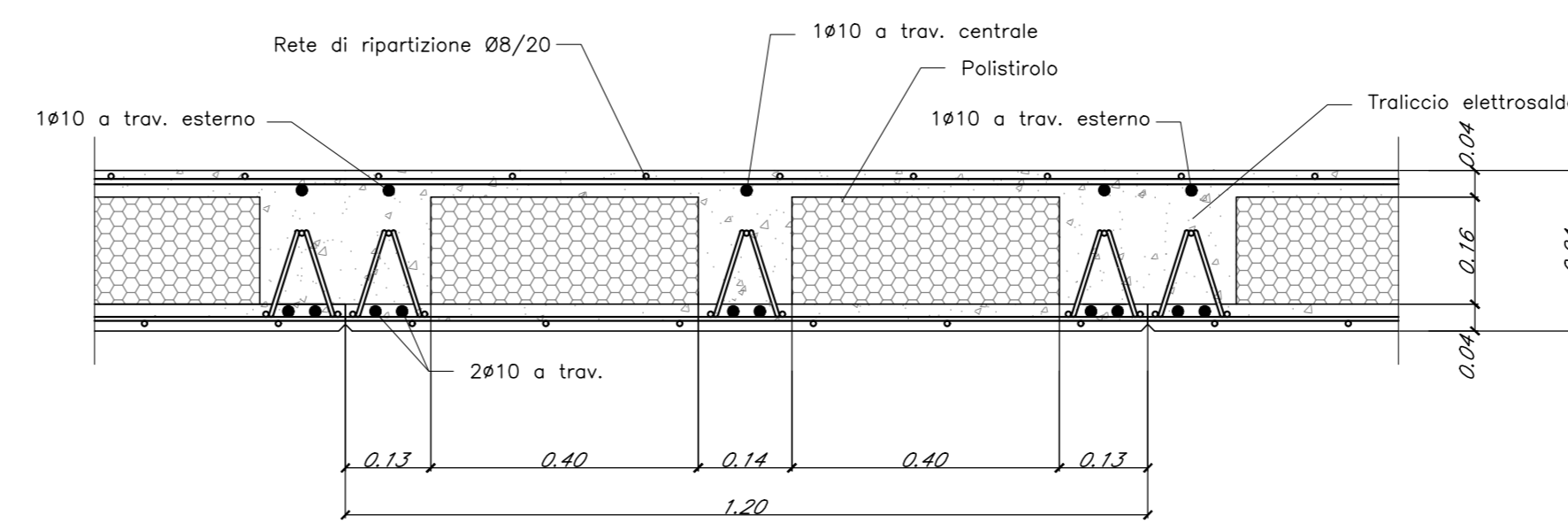
SEZIONE A-A
SCALA 1:50



SEZIONE B-B
SCALA 1:50

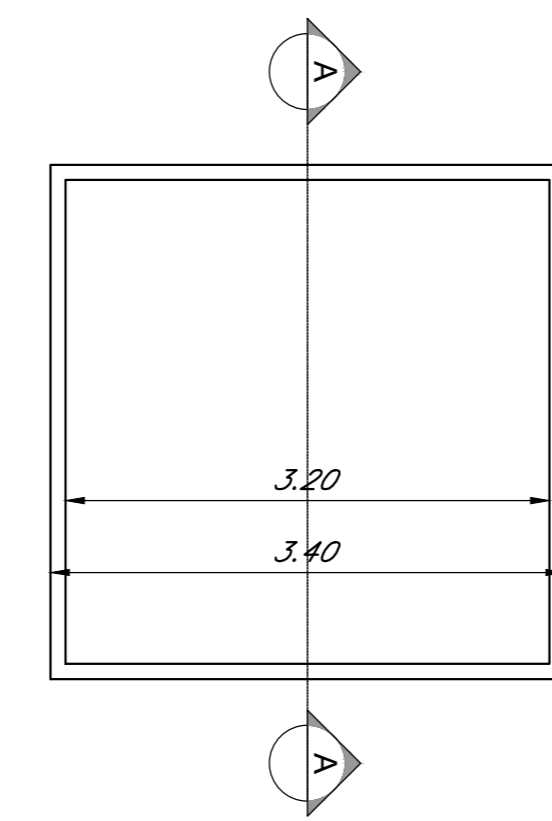


SEZIONE SOLAIO
SCALA 1:10

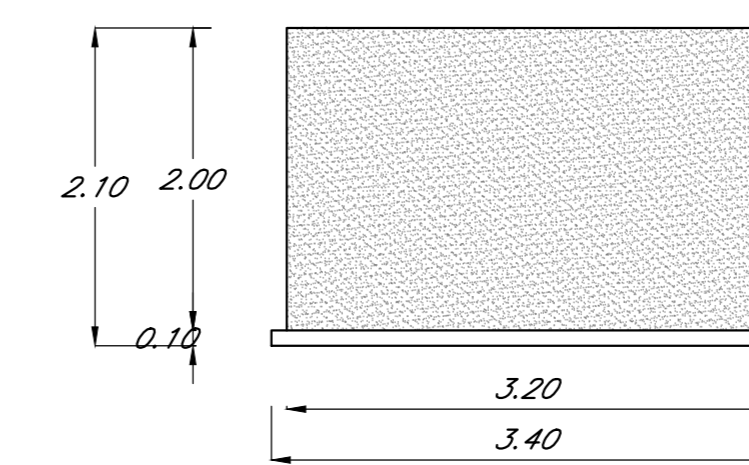


FONDAZIONE BTS

CARPENTERIA SPICCATO
SCALA 1:50



SEZIONE A-A
SCALA 1:50



NOTE:
- PER LE CARATTERISTICHE DEI MATERIALI SI VEDA L'ELABORATO RSH/02.D.78.DX.OCC.001.001
- PER LE MODALITÀ DI ARMATURA SI VEDA L'ELABORATO RSH/02.D.78.DX.OCC.001.002
- PER I PARTICOLARI COSTRUTTIVI SI VEDA L'ELABORATO RSH/02.D.78.BZ.OCC.001.001
- PER LA ZONA DI TRANSIZIONE FARE RIFERIMENTO ALL'ELABORATO RSH/02.D.78.WAV.001.001

COMMITTENTE: **RFI** RETE FERROVIARIA ITALIANA GRUPPO FERROVIE DELLO STATO ITALIANE

PROGETTAZIONE: **ITALFERR** GRUPPO FERROVIE DELLO STATO ITALIANE

DIRETTRICE FERROVIARIA MESSINA-CATANIA-PALERMO
NODO DI CATANIA

U.O. INFRASTRUTTURE SUD

PROGETTO DEFINITIVO

INTERRAMENTO LINEA PER IL PROLUNGAMENTO DELLA PISTA DELL'AEROPORTO DI FONTANAROSSA E PER LA MESSA A STI DEL TRATTO DI LINEA INTERESSATO.
MACROFASE FUNZIONALE 1
LOTTO 2
Terminal Merci Fase 1 - OPERE CIVILI
FA08 Fabbriato IS-AACC - Carpenteria e sezioni fabbricato - Tav. 2/2

SCALA: varie

Rev.	Descrizione	Redatto	Data	Verificato	Data	Approvato	Data	Autorizzato	Data
A	Emissione esecutiva	L. Neri	02/01/2020	A. Di Stefano	02/01/2020	S. Vignati	02/01/2020	G. Tassinari	02/01/2020

File: RS3H.0.2.D.78.BZ.FA.08.0.0.002.A n. Elab.: 1