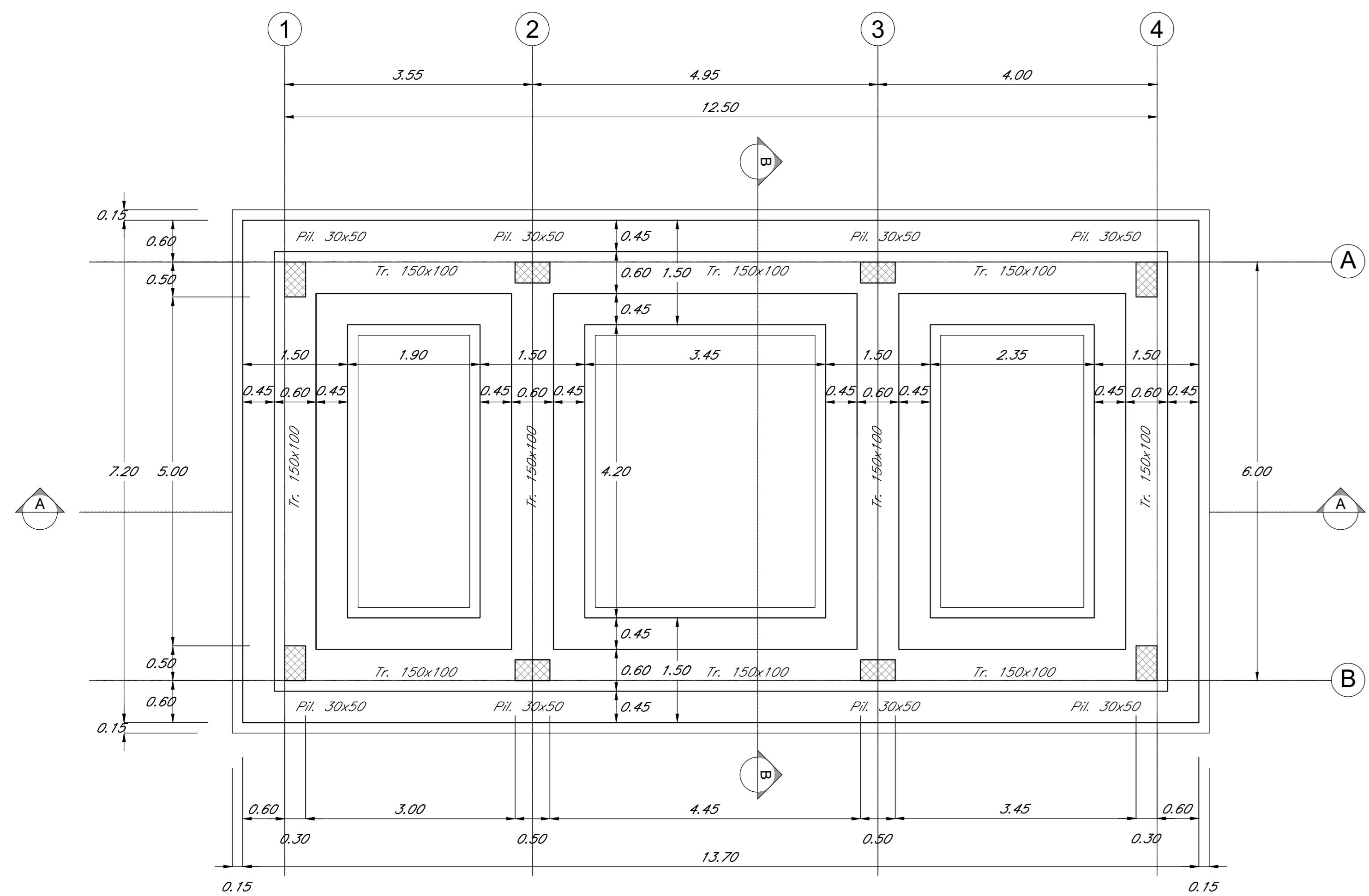


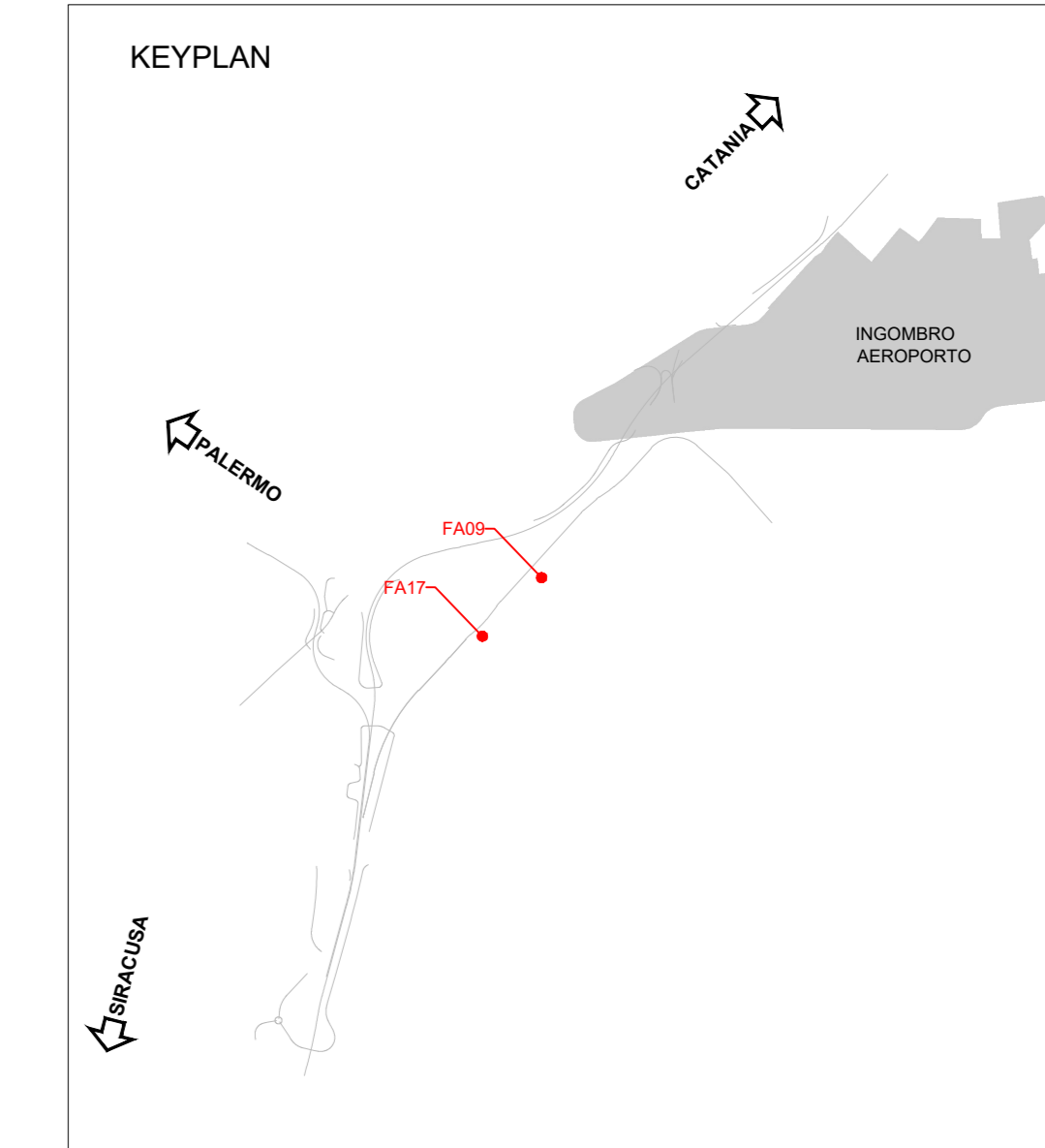
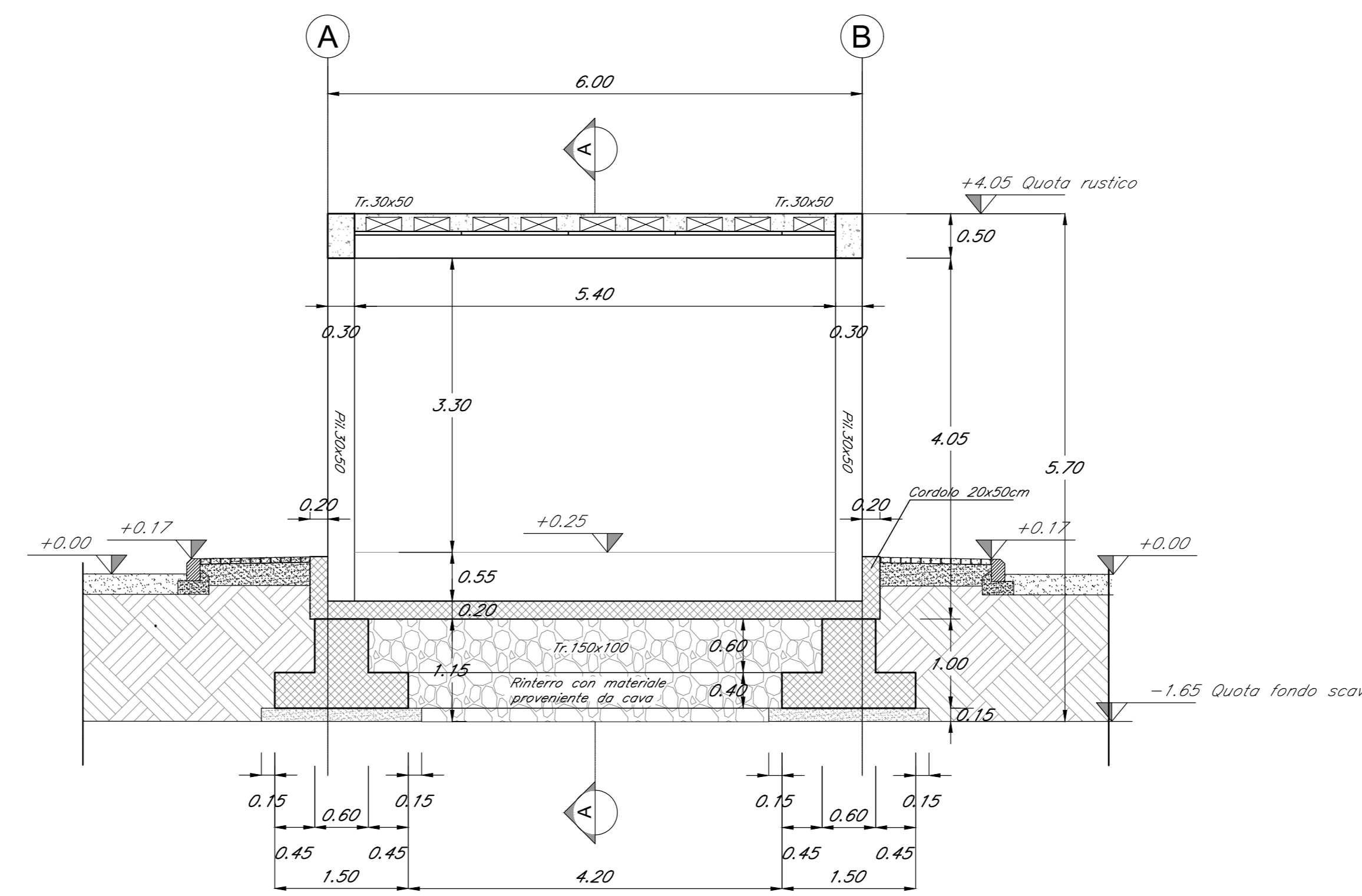
CARPENTERIA FONDAZIONE

SCALA 1:50



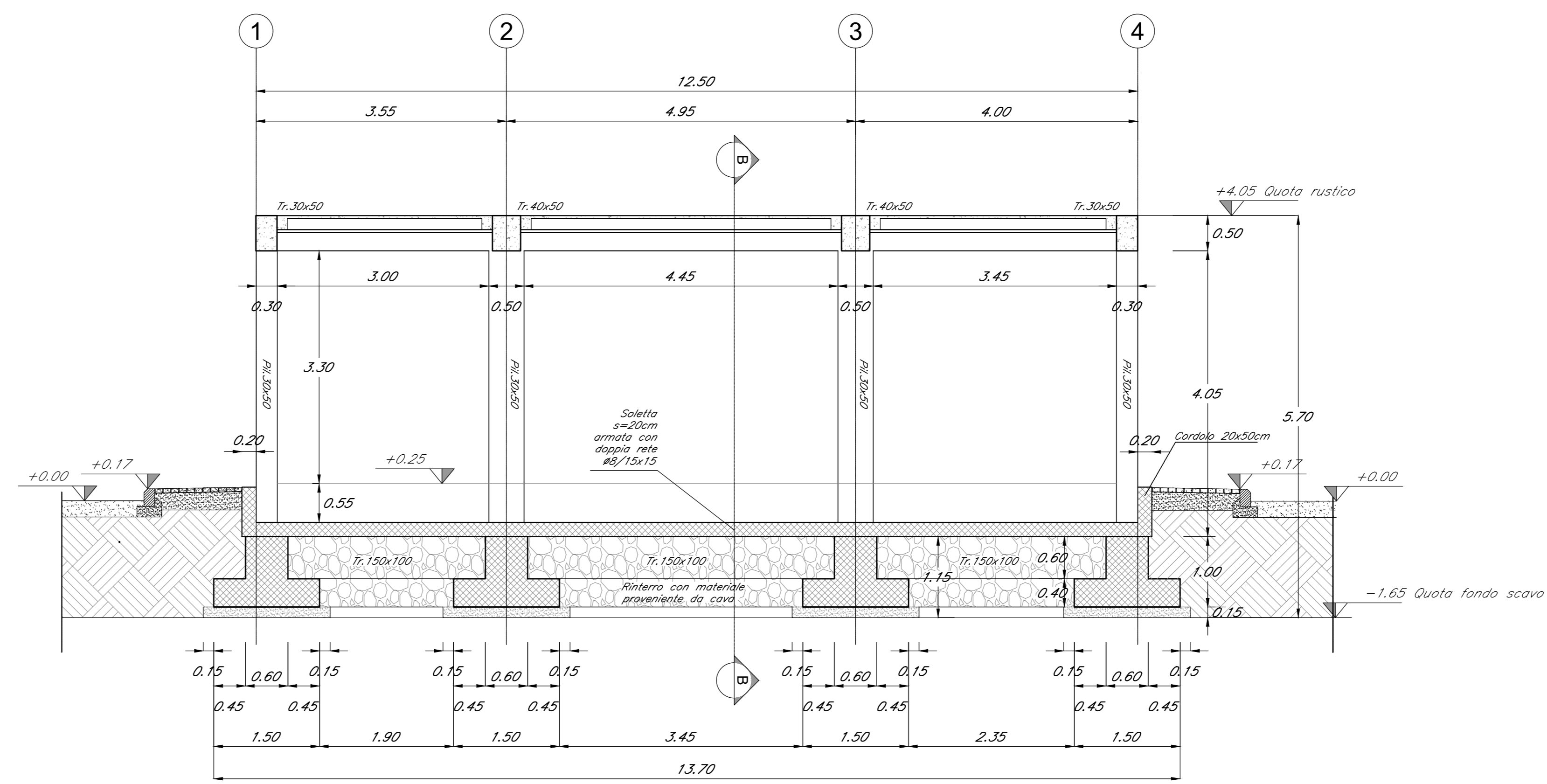
SEZIONE B-B

SCALA 1:50



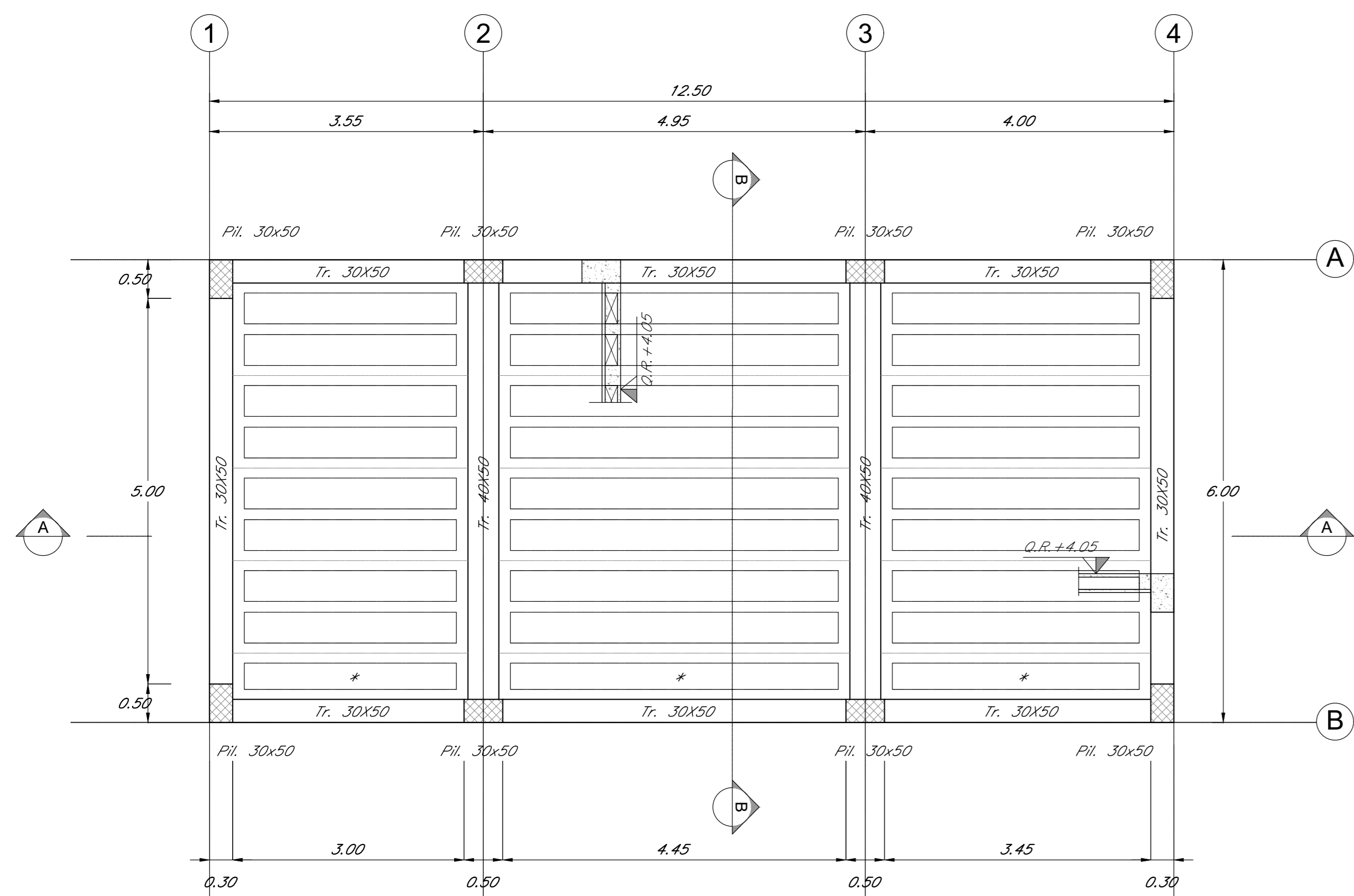
SEZIONE A-A

SCALA 1:50



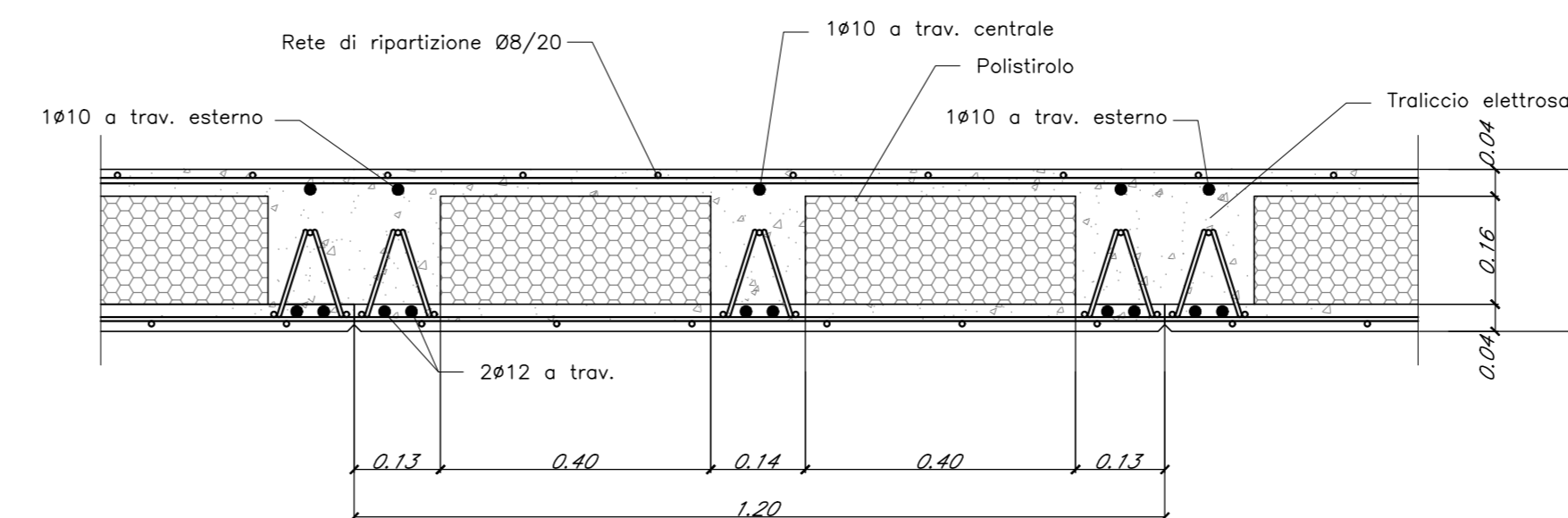
CARPENTERIA COPERTURA

SCALA 1:50



SEZIONE SOLAIO

SCALA 1:10



NOTE:
 - PER LE CARATTERISTICHE DEI MATERIALI SI VEDA L'ELABORATO RSH/0.2.D.78.0X.CC.00.0.001
 - PER LE MODALITA' DI ARMATURA SI VEDA L'ELABORATO RSH/0.2.D.78.0X.CC.00.0.002
 - PER I PARTICOLARI COSTRUTTIVI SI VEDA L'ELABORATO RSH/0.2.D.78.0X.CC.00.0.001
 - PER LA ZONA DI TRANSIZIONE FARE RIFERIMENTO ALL' ELABORATO RSH/0.2.D.78.0X.WA.00.0.001

COMMITTENTE: **RFI** RETE FERROVIARIA ITALIANA GRUPPO FERROVIE DELLO STATO ITALIANE

PROGETTAZIONE: **ITALFERR** GRUPPO FERROVIE DELLO STATO ITALIANE

DIRETTRICE FERROVIARIA MESSINA-CATANIA-PALERMO
NODO DI CATANIA

U.O. INFRASTRUTTURE SUD

PROGETTO DEFINITIVO

INTERRAMENTO LINEA PER IL PROLUNGAMENTO DELLA PISTA DELL'AEROPORTO DI FONTANAROSSA E PER LA MESSA A STI DEL TRATTO DI LINEA INTERESSATO.

MACROFASE FUNZIONALE 1

LOTTO 2

Terminal Merci Fase 1 - OPERE CIVILI

FA09-FA17 Fabbricato Energia tipo E3 - Carpenteria e sezioni fabbricato

SCALA:

varie

COMMESSA LOTTO FASE ENTE TIPO DOC. OPERA/DISCIPLINA Progr. REV.

RS3H 02 D 78 BZ FA0900 001 A

Rev.	Descrizione	Redatto	Data	Verificato	Data	Approvato	Data	Autorizzato	Data
A	Emissione esecutiva	L. Neri	Marzo 2020	G. Chiodo	Marzo 2020	S. Neri	Marzo 2020	G. Chiodo	Marzo 2020