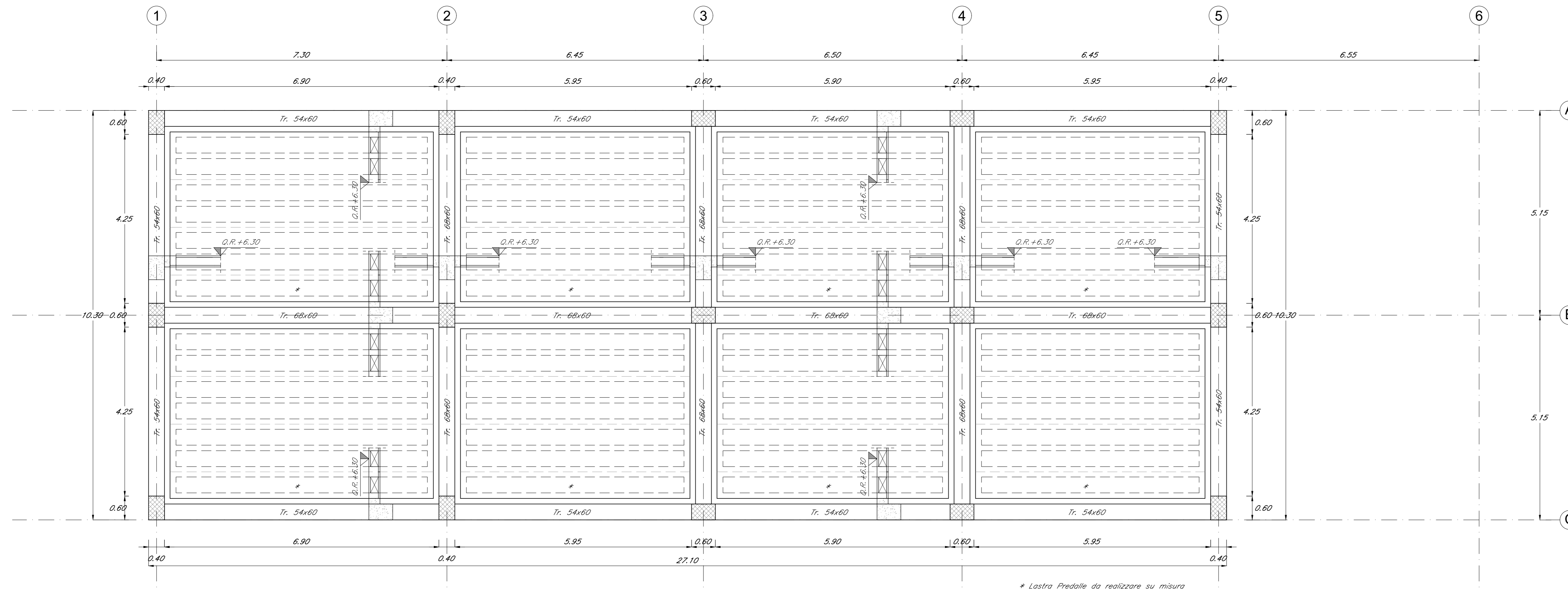
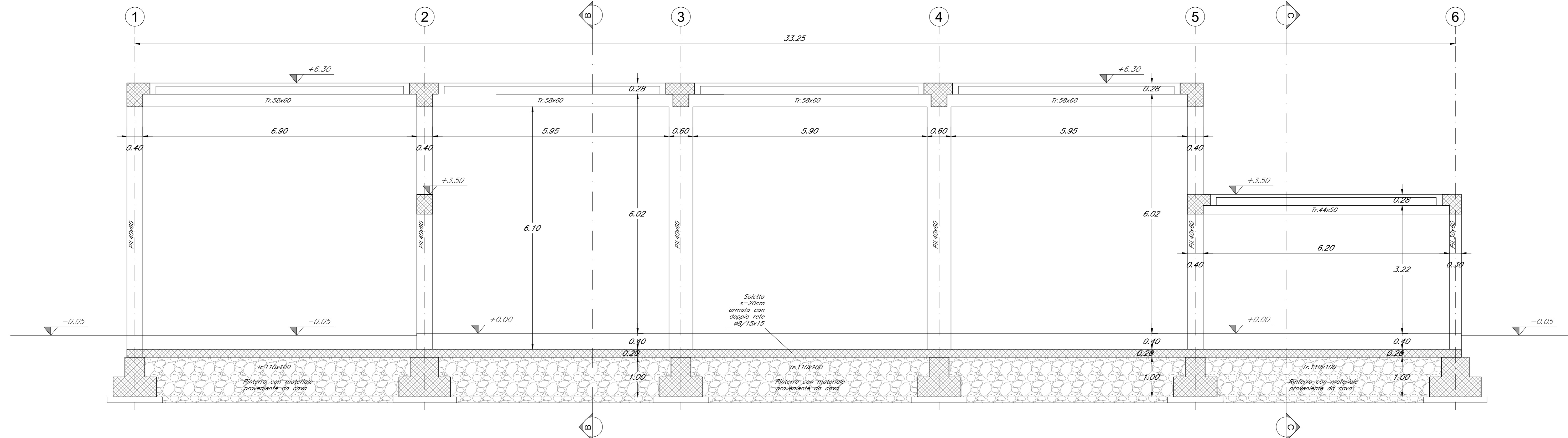


CARPENTERIA COPERTURA ALTA
SCALA 1:50



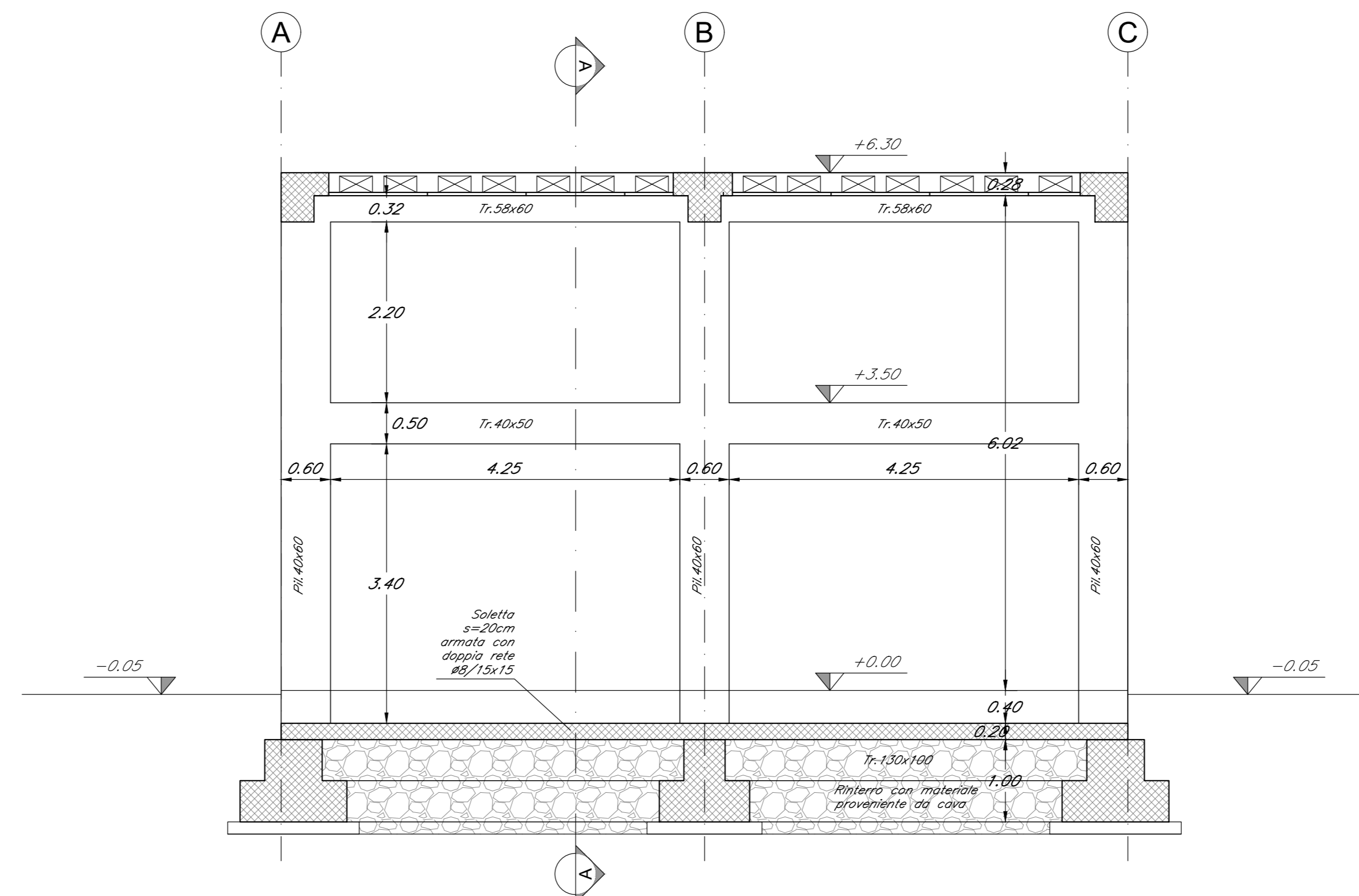
SEZIONE A-A

SCALA 1:50



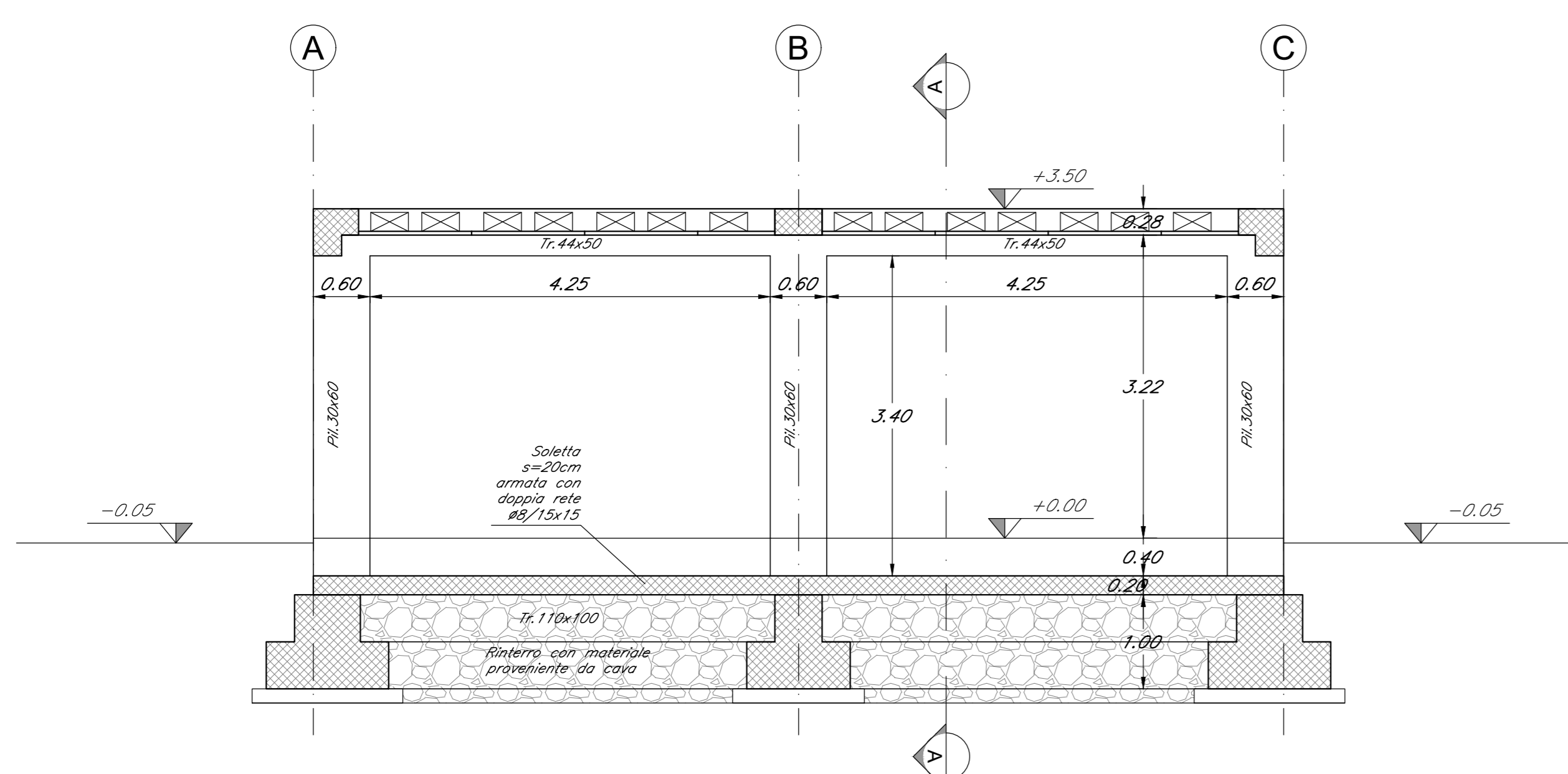
SEZIONE B-B

SCALA 1:50

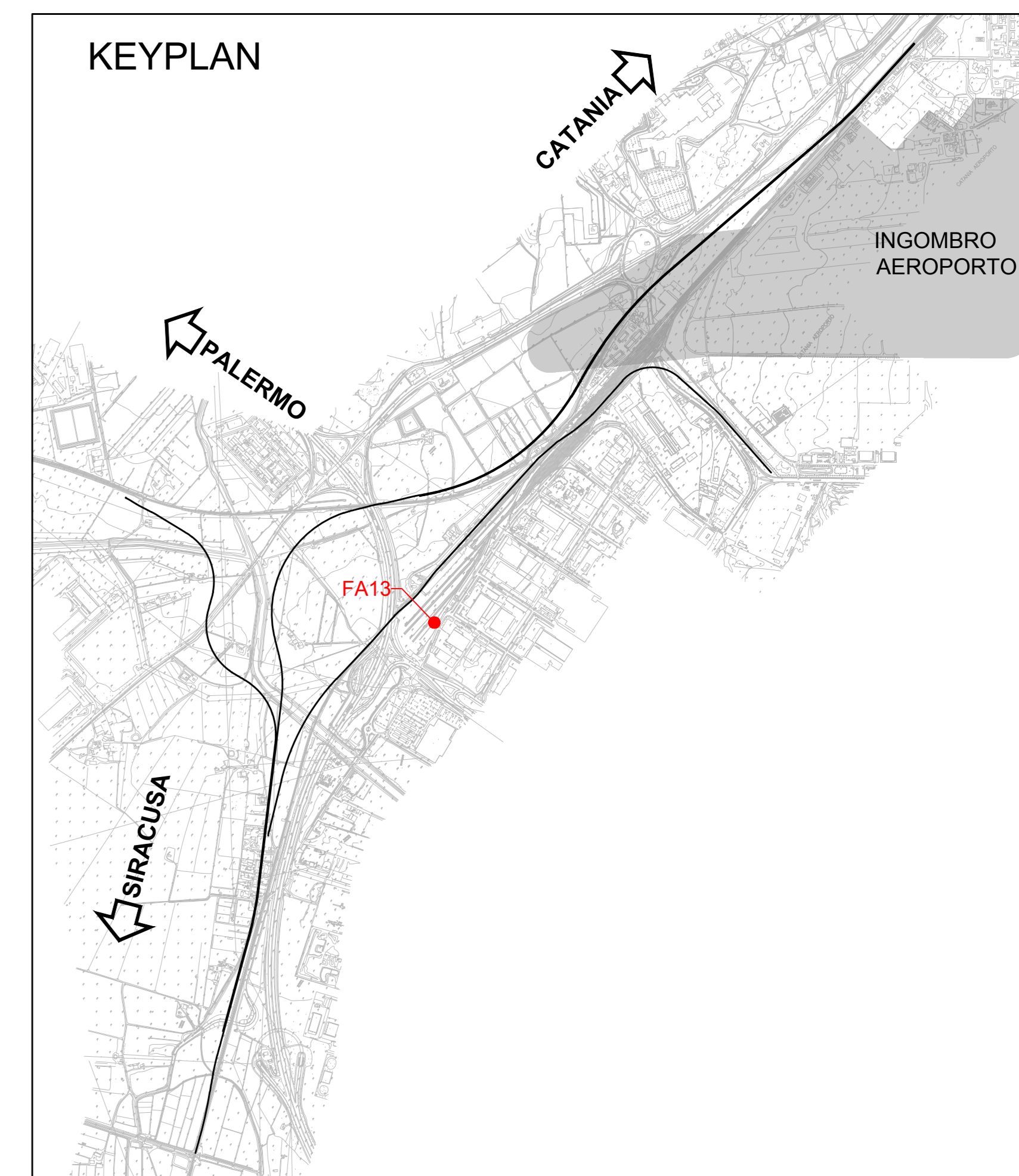


SEZIONE C-C

SCALA 1:50

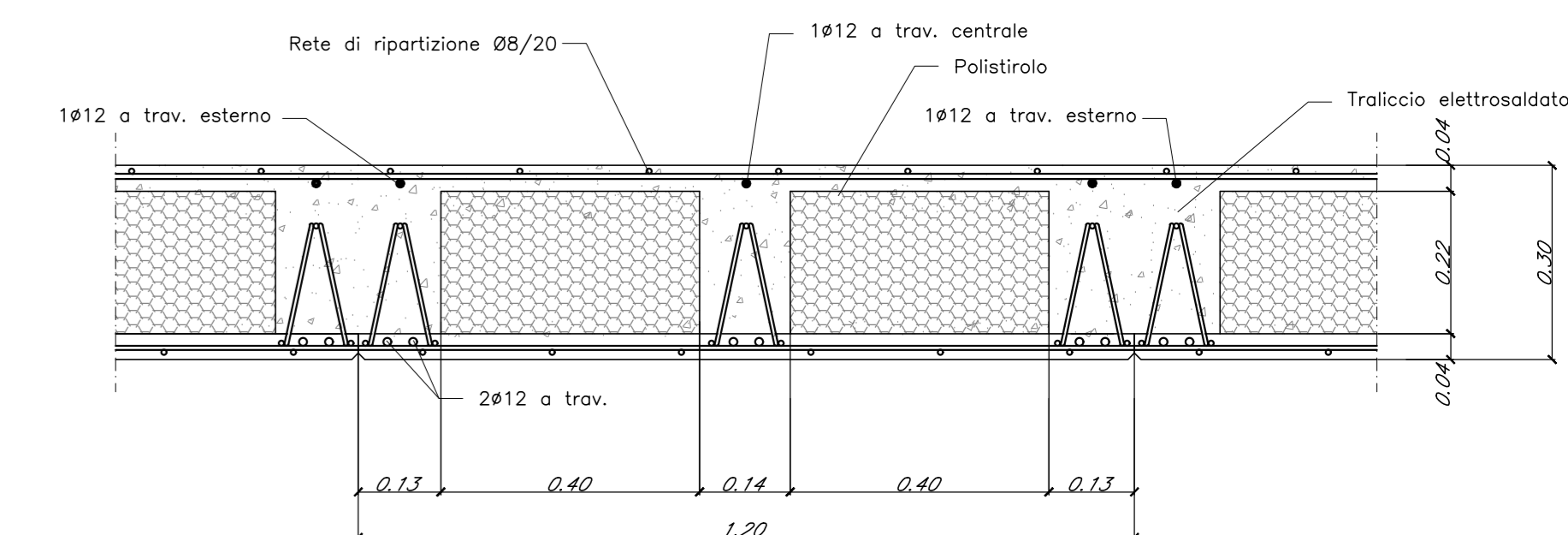


KEYPLAN



SEZIONE SOLAIO

SCALA 1:10



NOTE:
PER LE CARATTERISTICHE DEI MATERIALI SI VEDA L'ELABORATO RSH/19.2.0.79.DX.DC.08.03.001
PER LE MODALITÀ DI ARMATURA SI VEDA L'ELABORATO RSH/19.2.0.79.DX.DC.08.03.002
PER I PARTICOLARI COSTRUTTIVI SI VEDA L'ELABORATO RSH/19.2.0.79.DX.DC.08.03.001



DIRETTRICE FERROVIARIA MESSINA-CATANIA-PALERMO
NODO DI CATANIA

U.O. INFRASTRUTTURE SUD

PROGETTO DEFINITIVO

INTERRAMENTO LINEA PER IL PROLONGAMENTO DELLA PISTA
DELL'AEROPORTO DI FONTANAROSSA E PER LA MESSA A STI DEL
TRATTO DI LINEA INTERESSATO.

MACROFASE FUNZIONALE 1

LOTTO 2

Terminal Merci Fase 1

FA10 Fabbricato Officina - Carpenteria e sezioni fabbricato - Tav. 2/2

SCALA:

Varie

COMMESSA LOTTO FASE ENTE TIPO DOC. OPERA/DISCIPLINA Progr. REV.

RS3H 02 D 78 BZ FA1000 002 A

Rev.	Descrizione	Redatto	Data	Verificato	Data	Approvato	Data	Autorizzato	Data
A	Emisore esecutive	S. Neri	Aprile 2020	[Signature]	Aprile 2020	[Signature]	Aprile 2020	[Signature]	Aprile 2020