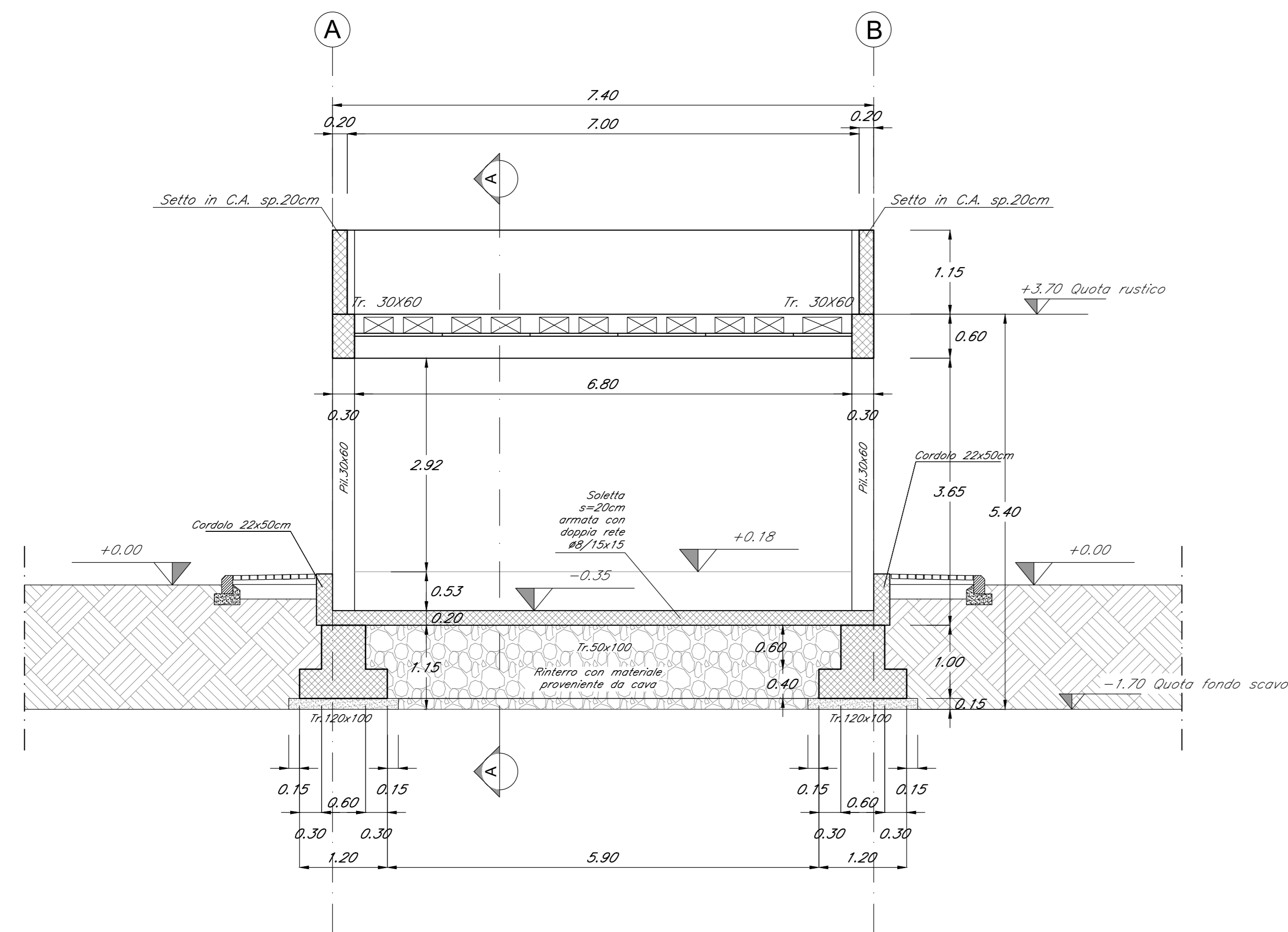
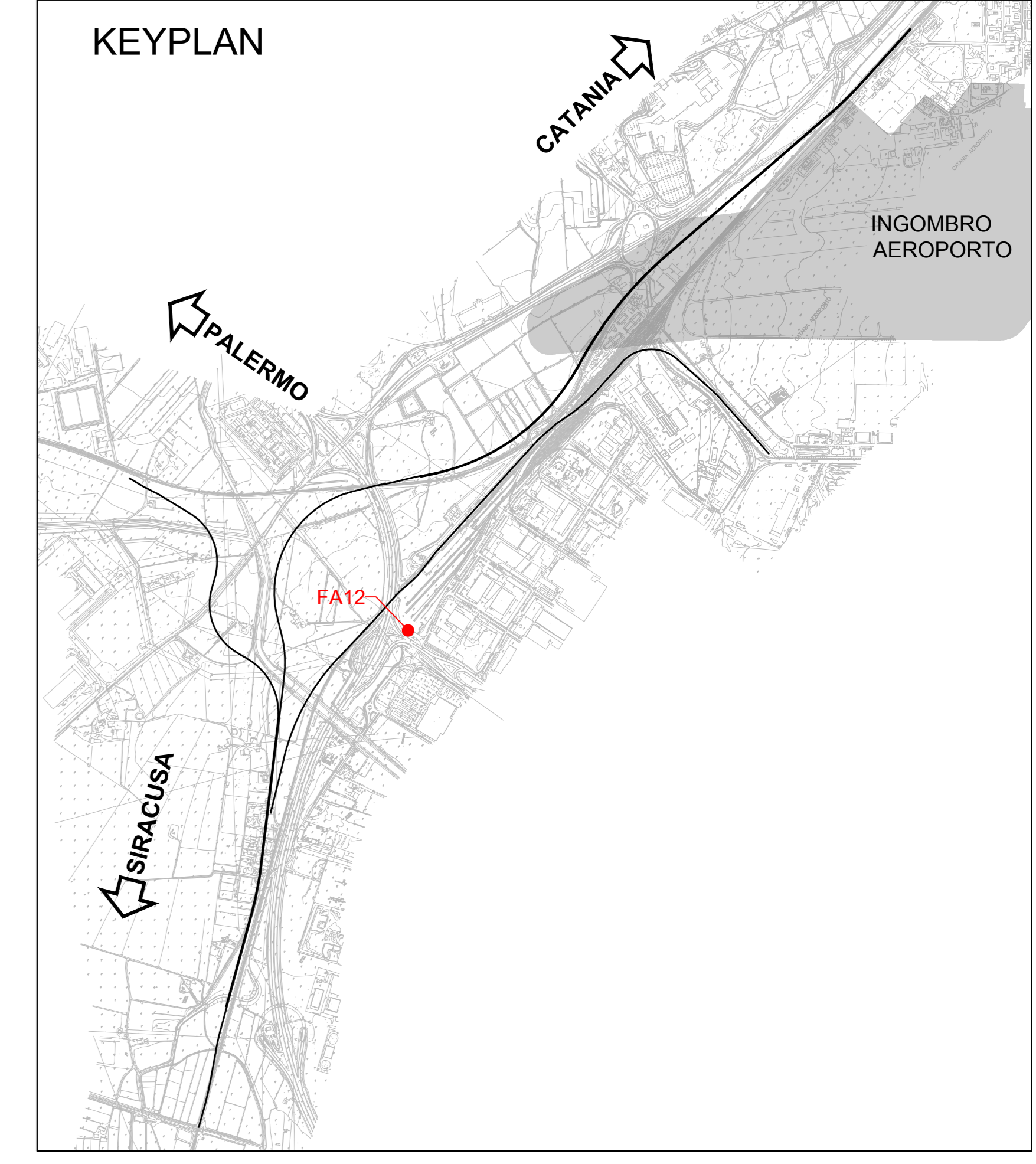
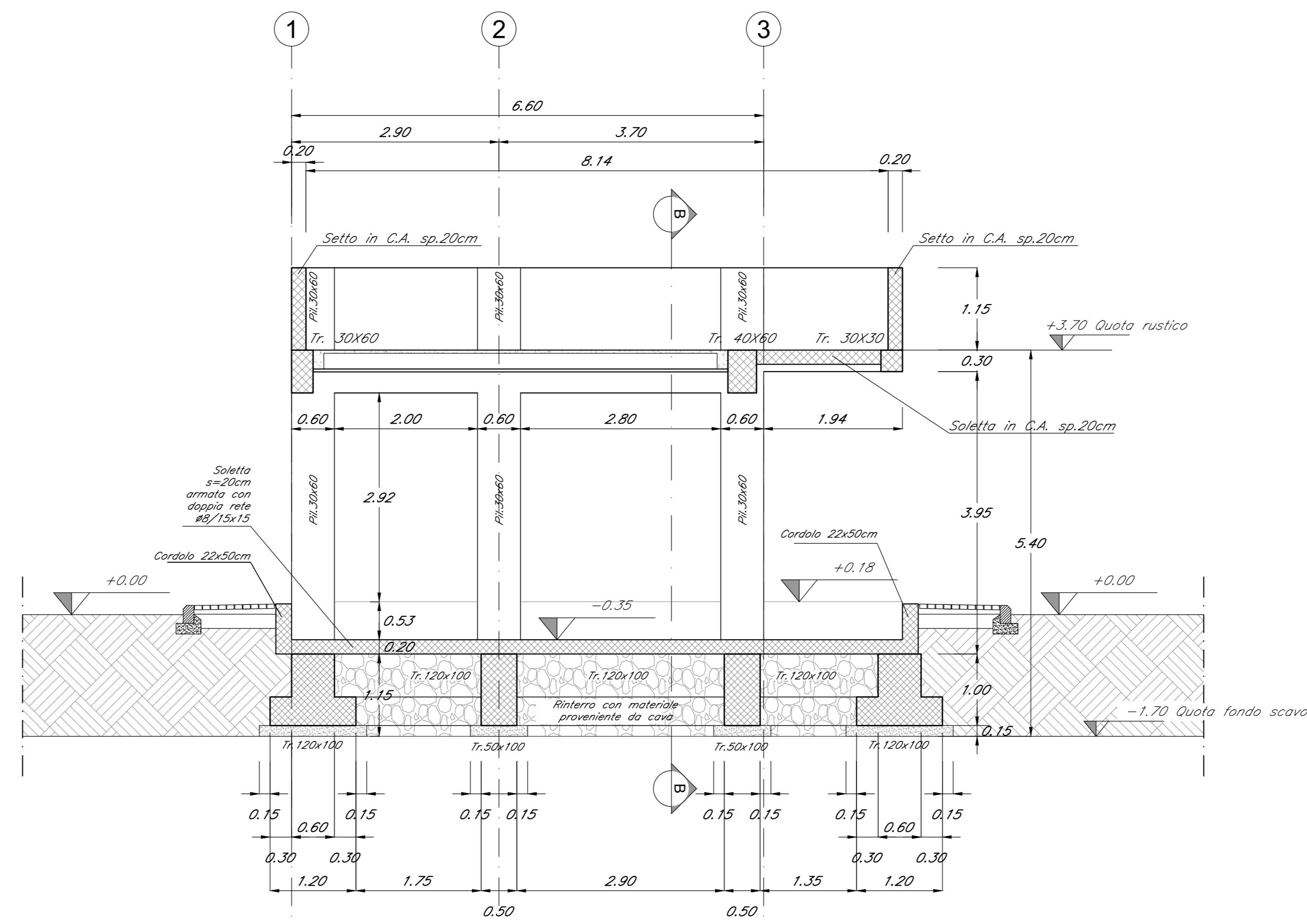


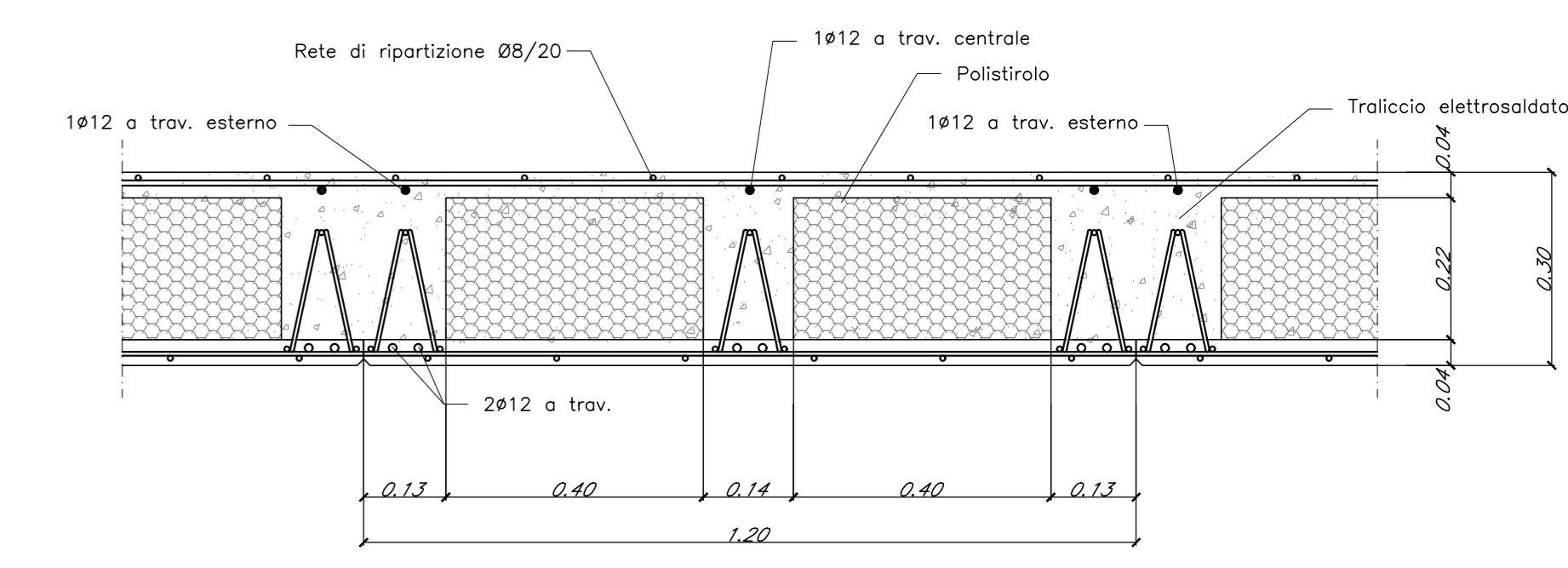
SEZIONE B-B  
SCALA 1:50



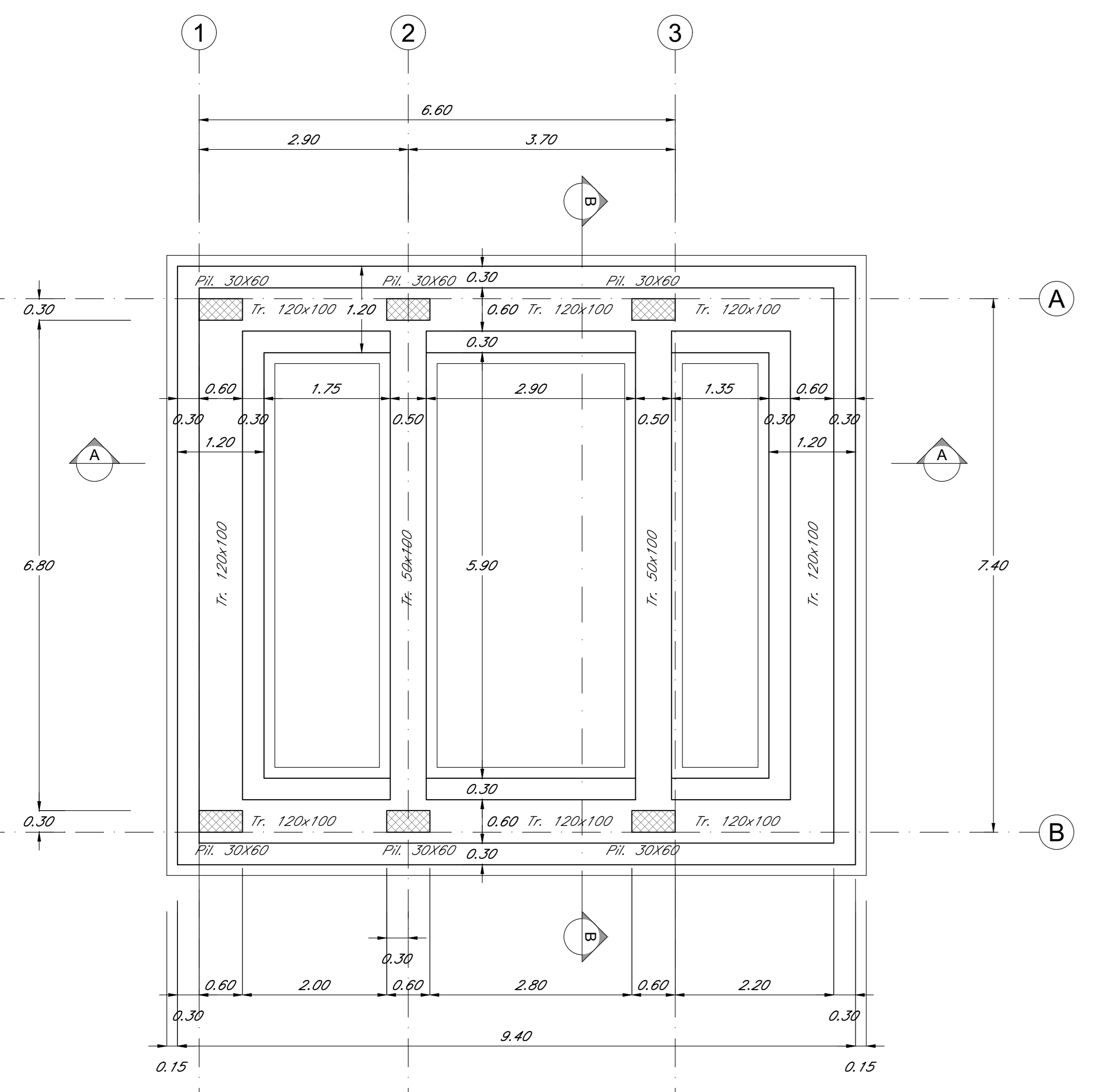
SEZIONE A-A  
SCALA 1:50



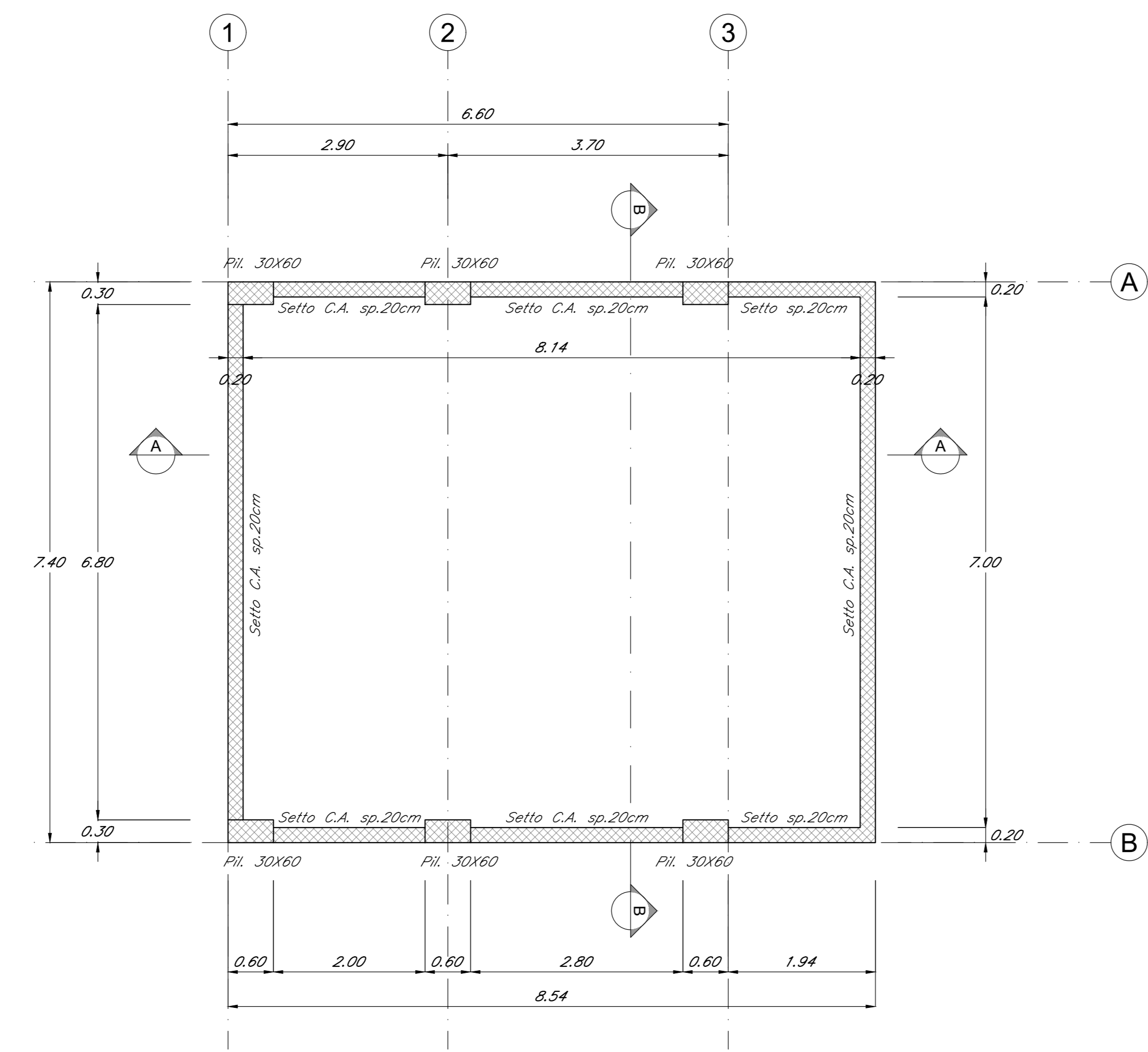
SEZIONE SOLAIO  
SCALA 1:10



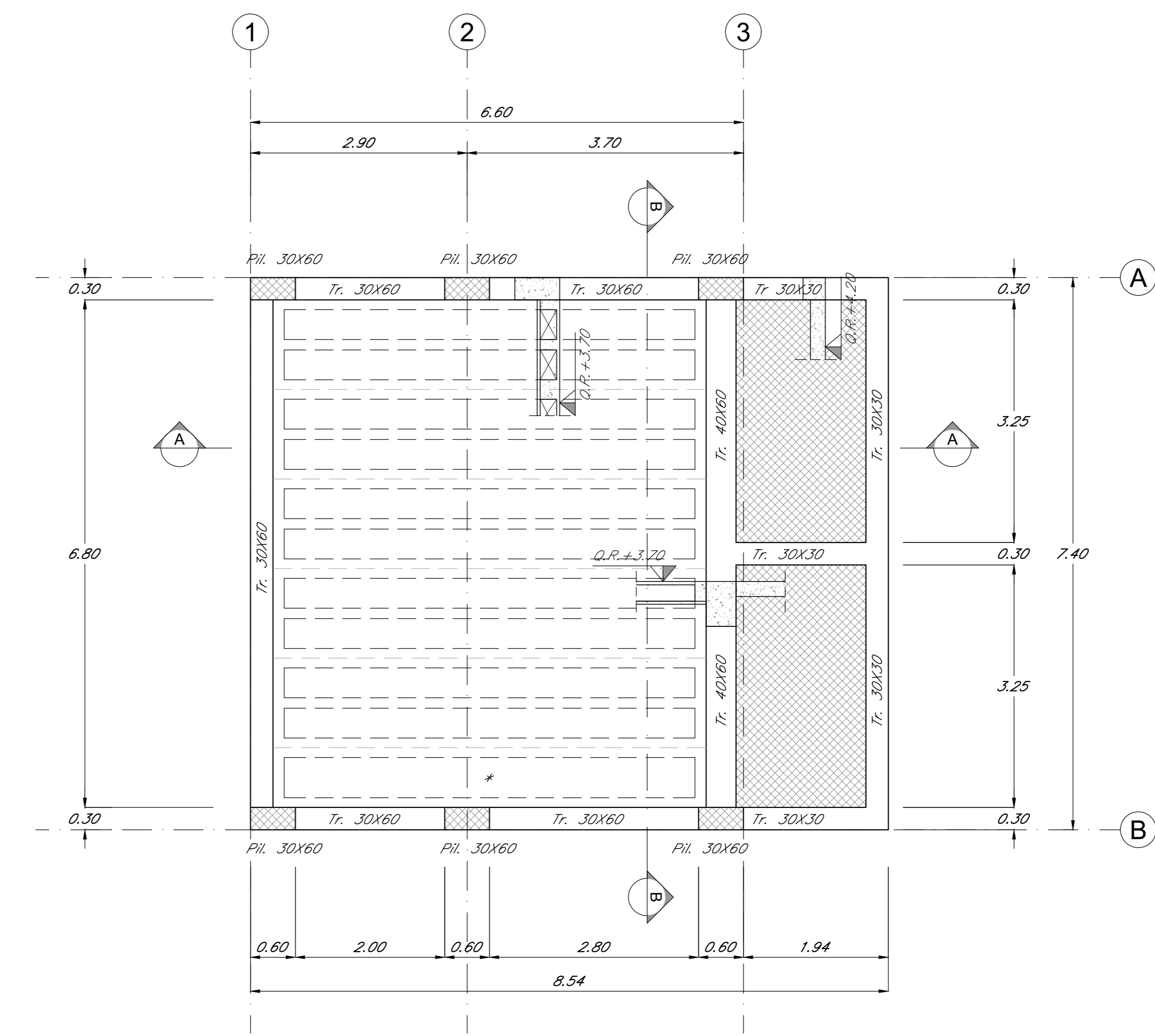
CARPENTERIA FONDAZIONE  
SCALA 1:50



CARPENTERIA SETTI COPERTURA  
SCALA 1:50



CARPENTERIA COPERTURA  
SCALA 1:50



NOTE:  
PER LE CARATTERISTICHE DEI MATERIALI SI VEDA L'ELABORATO RSH.02.078.DX.OC.00.001  
PER LE MODALITA' DI ARMATURA SI VEDA L'ELABORATO RSH.02.078.DX.OC.00.002  
PER I PARTICOLARI COSTRUTTIVI SI VEDA L'ELABORATO RSH.02.078.BZ.OC.00.001

COMMITTENTE:  
**RFI**  
RETE FERROVIARIA ITALIANA  
GRUPPO FERROVIE DELLO STATO ITALIANE

PROGETTAZIONE:  
**ITALFER**  
GRUPPO FERROVIE DELLO STATO ITALIANE

DIRETTRICE FERROVIARIA MESSINA-CATANIA-PALERMO  
NODO DI CATANIA

U.O. INFRASTRUTTURE SUD

PROGETTO DEFINITIVO

INTERRAMENTO LINEA PER IL PROLUNGAMENTO DELLA PISTA  
DELL'AEROPORTO DI FONTANAROSSA E PER LA MESSA A STI DEL  
TRACCO DI LINEA INTERESSATO.

MACROFASE FUNZIONALE 1  
LOTTO 2  
Terminal Merci Fase 1  
FA12 Fabbriato Gate accesso - Carpentaria e sezioni fabbricate

SCALA:  
Varie

Rev.	Descrizione	Redatto	Data	Verificato	Data	Approvato	Data	Autorizzato	Data
A	Emissione esecutiva	S. Neri	Aprile 2020	S. Neri	Aprile 2020	S. Neri	Aprile 2020	S. Neri	Aprile 2020

File: RSH.02.078.BZ.FA.12.0.0.001.A n. Elab.: