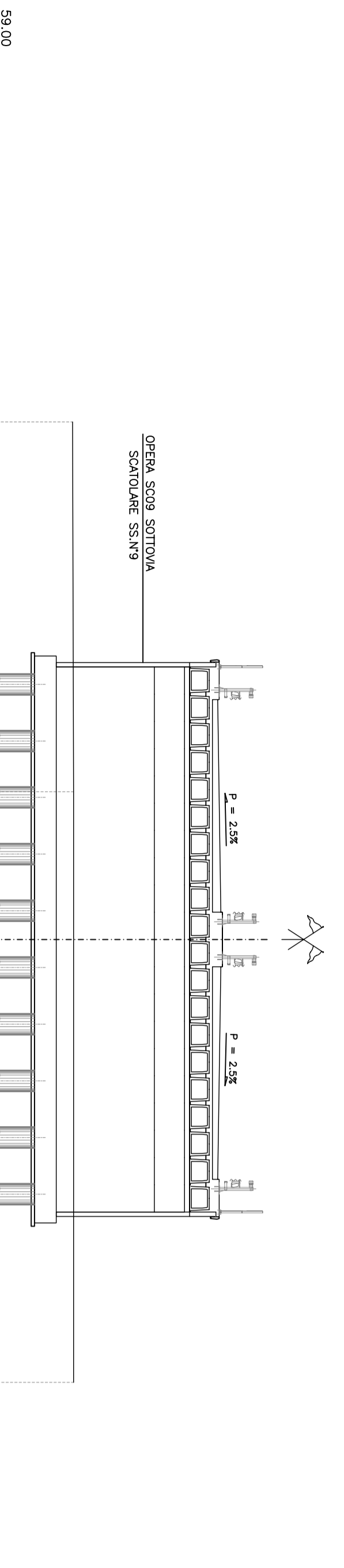
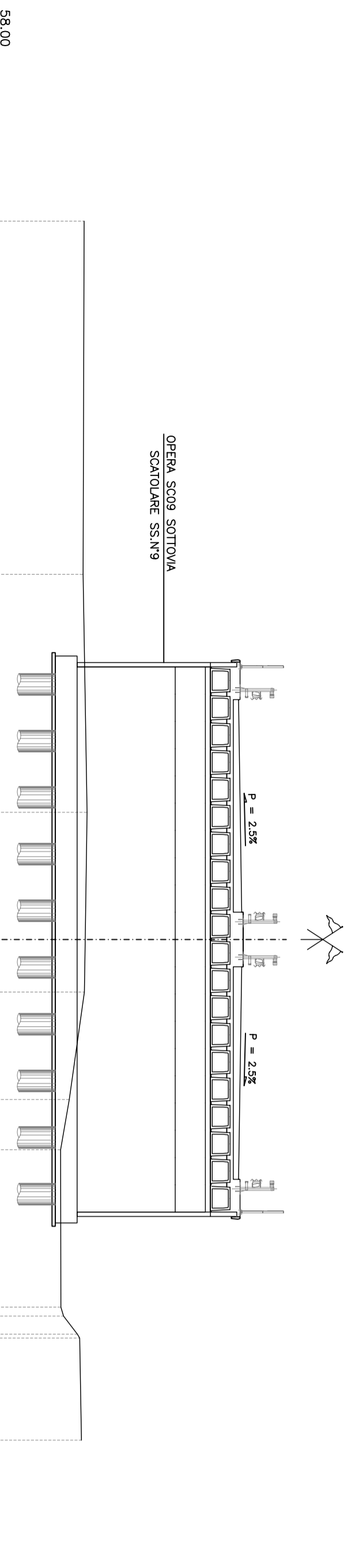


SEZ. NUM. A-189  
PROGR. 4484,714  
PARZ. 0,010



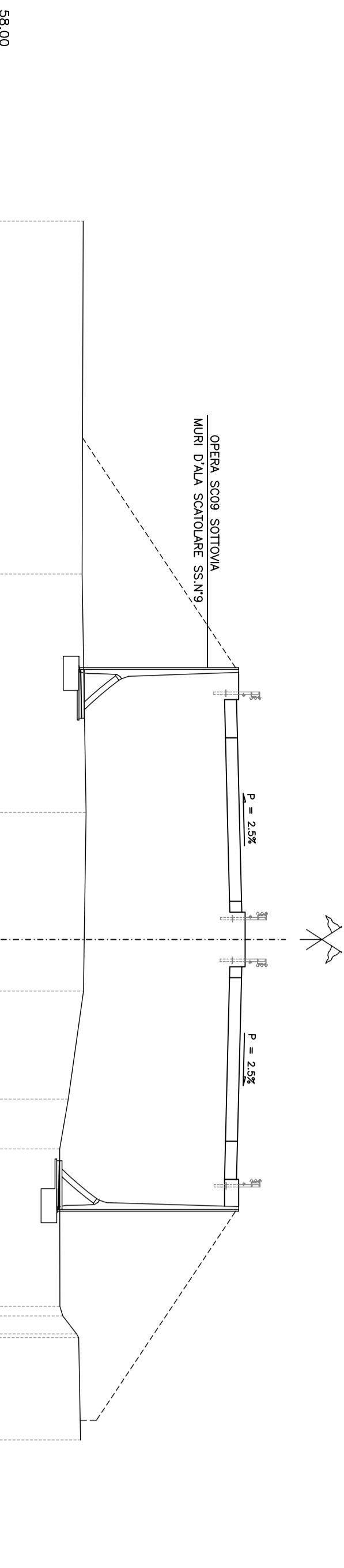
Progetto		
Quota	43.328	42.162
Distanze period	1.700	1.700
Distanze progressive		
Quota	43.250	42.162
Distanze period	16.820	6.778
Terreno		
Quota	43.328	42.162
Distanze period	1.700	1.700
Distanze progressive		
Quota	43.250	42.162
Distanze period	16.820	6.778

SEZ. NUM. A-190  
PROGR. 4508,894  
PARZ. 23,980



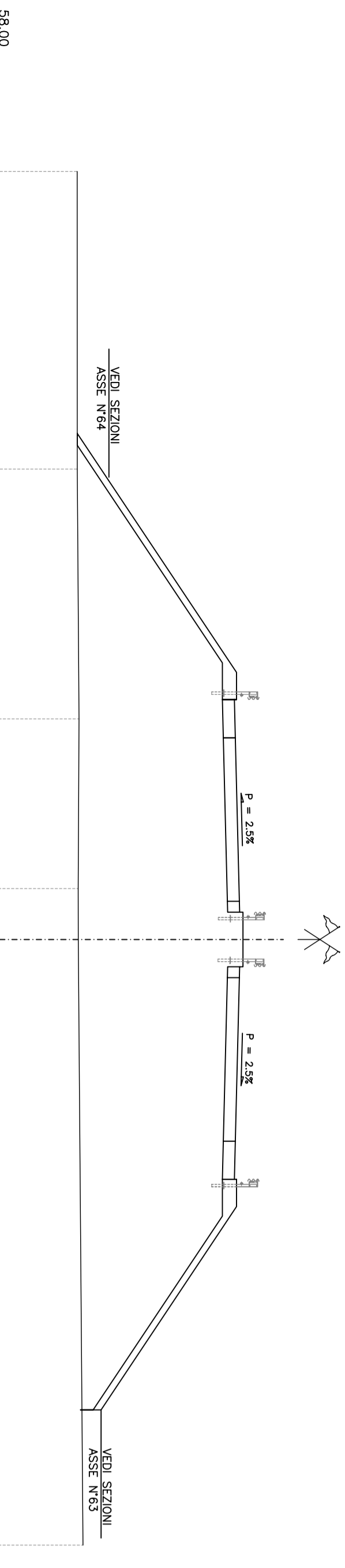
Progetto		
Quota	43.200	42.106
Distanze period	1.700	1.700
Distanze progressive		
Quota	42.250	42.106
Distanze period	16.198	10.812
Terreno		
Quota	42.250	42.106
Distanze period	1.700	1.700
Distanze progressive		
Quota	42.250	42.106
Distanze period	16.198	10.812

SEZ. NUM. A-191  
PROGR. 4508,704  
PARZ. 0,010



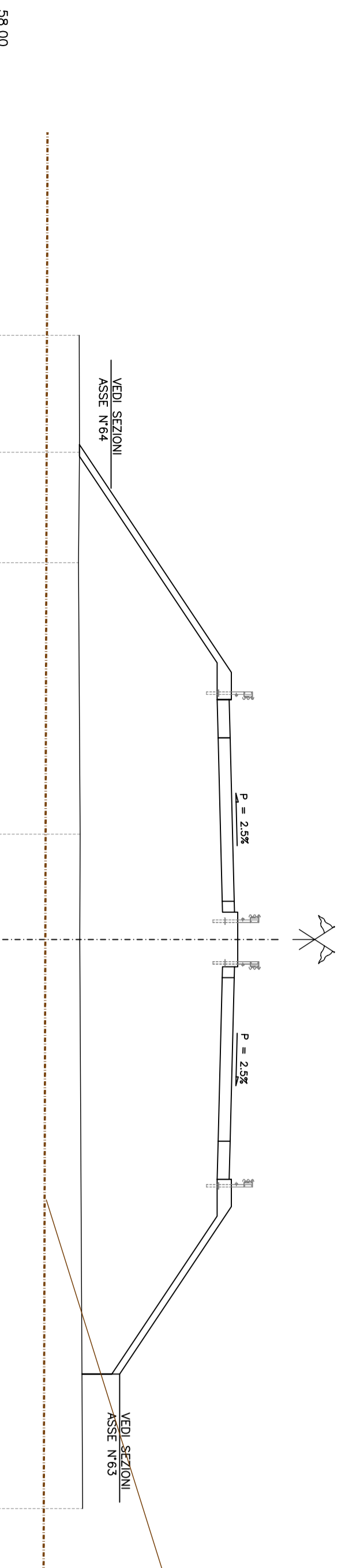
Progetto		
Quota	42.794	42.696
Distanze period	10.703	7.200
Distanze progressive		
Quota	42.794	42.696
Distanze period	16.182	10.324
Terreno		
Quota	42.794	42.696
Distanze period	10.703	7.200
Distanze progressive		
Quota	42.794	42.696
Distanze period	16.182	10.324

SEZ. NUM. A-192  
PROGR. 4508,128  
PARZ. 17,424



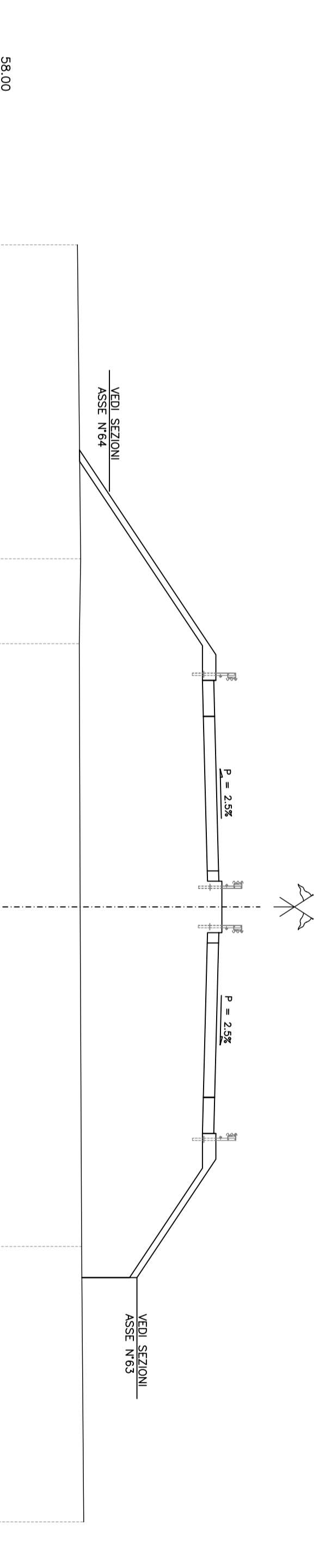
Progetto		
Quota	42.562	42.967
Distanze period	10.957	7.200
Distanze progressive		
Quota	42.562	42.967
Distanze period	13.452	11.458
Terreno		
Quota	42.562	42.967
Distanze period	10.957	7.200
Distanze progressive		
Quota	42.562	42.967
Distanze period	13.452	11.458

SEZ. NUM. A-193  
PROGR. 4551,128  
PARZ. 25,000



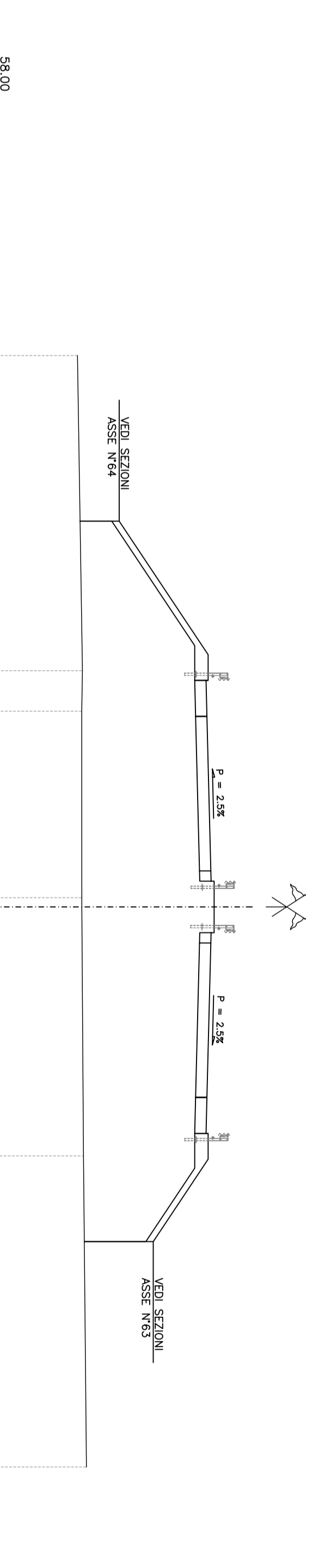
Progetto		
Quota	42.706	42.672
Distanze period	10.849	7.200
Distanze progressive		
Quota	42.706	42.672
Distanze period	3.354	5.064
Terreno		
Quota	42.706	42.672
Distanze period	10.849	7.200
Distanze progressive		
Quota	42.706	42.672
Distanze period	3.354	5.064

SEZ. NUM. A-194  
PROGR. 4526,128  
PARZ. 25,000



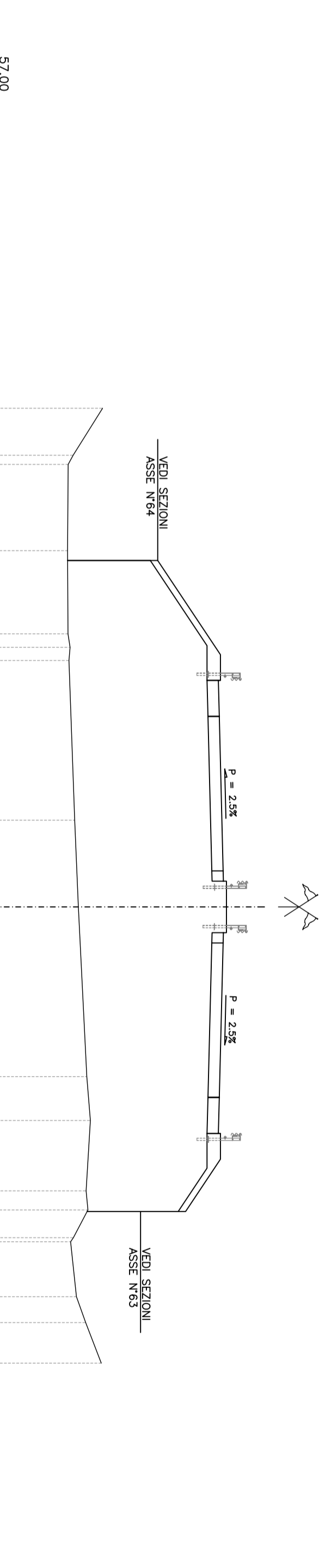
Progetto		
Quota	42.784	42.407
Distanze period	9.835	7.200
Distanze progressive		
Quota	42.784	42.407
Distanze period	12.250	6.250
Terreno		
Quota	42.784	42.407
Distanze period	9.835	7.200
Distanze progressive		
Quota	42.784	42.407
Distanze period	12.250	6.250

SEZ. NUM. A-195  
PROGR. 4601,128  
PARZ. 25,000



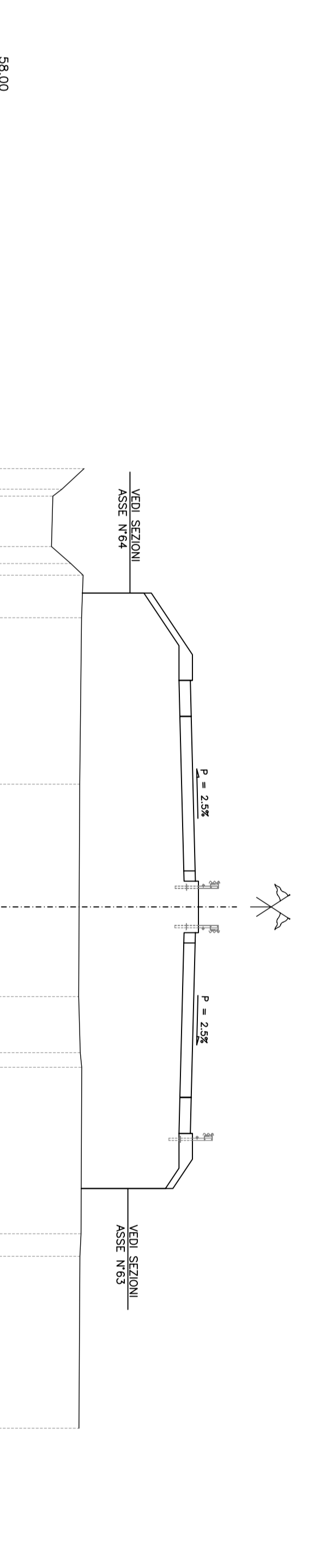
Progetto		
Quota	42.674	42.218
Distanze period	6.400	7.200
Distanze progressive		
Quota	42.674	42.218
Distanze period	18.730	12.000
Terreno		
Quota	42.674	42.218
Distanze period	6.400	7.200
Distanze progressive		
Quota	42.674	42.218
Distanze period	18.730	12.000

SEZ. NUM. A-196  
PROGR. 4626,128  
PARZ. 25,000



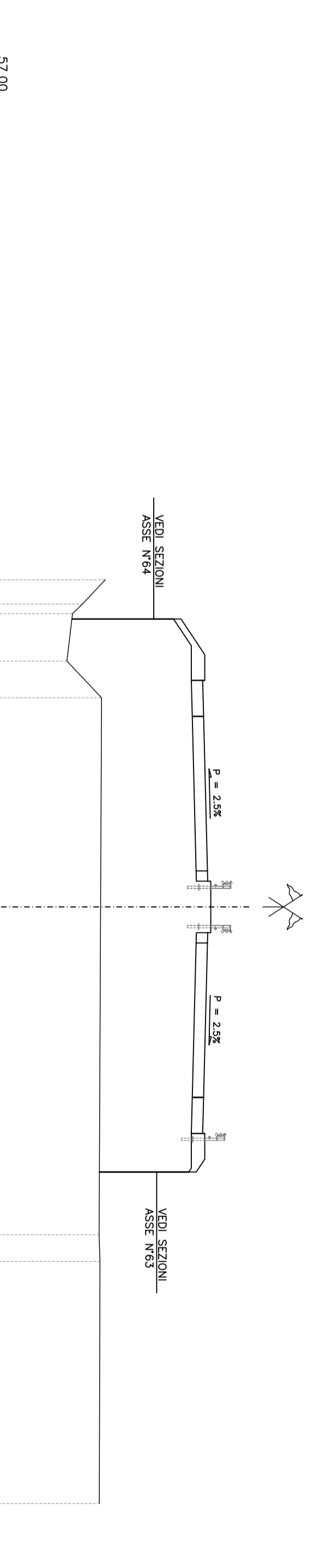
Progetto		
Quota	42.716	42.660
Distanze period	4.170	7.200
Distanze progressive		
Quota	42.716	42.660
Distanze period	16.028	11.000
Terreno		
Quota	42.716	42.660
Distanze period	4.170	7.200
Distanze progressive		
Quota	42.716	42.660
Distanze period	16.028	11.000

SEZ. NUM. A-197  
PROGR. 4651,128  
PARZ. 25,000



Progetto		
Quota	42.989	42.786
Distanze period	2.279	4.190
Distanze progressive		
Quota	42.989	42.786
Distanze period	15.240	6.885
Terreno		
Quota	42.989	42.786
Distanze period	2.279	4.190
Distanze progressive		
Quota	42.989	42.786
Distanze period	15.240	6.885

SEZ. NUM. A-198  
PROGR. 4676,128  
PARZ. 25,000



Progetto		
Quota	42.999	42.943
Distanze period	1.700	7.200
Distanze progressive		
Quota	42.999	42.943
Distanze period	13.988	6.250
Terreno		
Quota	42.999	42.943
Distanze period	1.700	7.200
Distanze progressive		
Quota	42.999	42.943
Distanze period	13.988	6.250



**Anas Spa**  
DIREZIONE CENTRALE PROGETTAZIONE  
S.S. N. 9 "Via Emilia"  
 Variante di Casalpusterlenigo ed eliminazione  
passaggio a livello sulla Sp ex S.S. N. 234

**PROGETTO DEFINITIVO**

<b>PROGETTISTI</b> ING. ANTONIO BERTINI ING. ENRICO BELLINI ING. RENZO BRIGNONE ING. RICHARDO CERRETO ING. ANDREA CORTI ING. FABIO DI NINO ING. ANDREA LOMBARDO ING. LUIGI MARCHETTI ING. FABIO PELLERANO ING. ANDREA SERRAVALLE	<b>CONTRIBUTI SPECIALISTICI</b> ARCHITETTURA ING. ANTONIO BERTINI ING. ENRICO BELLINI ING. RENZO BRIGNONE ING. RICHARDO CERRETO ING. ANDREA CORTI ING. FABIO DI NINO ING. ANDREA LOMBARDO ING. LUIGI MARCHETTI ING. FABIO PELLERANO ING. ANDREA SERRAVALLE ELETTRICITÀ ING. ANDREA SERRAVALLE FONDIAMENTI ING. FABIO DI NINO IMMERSI ING. ANDREA LOMBARDO LAVORI DI TERRA ING. ANDREA SERRAVALLE PONTE ING. ANDREA LOMBARDO PROTEZIONE ING. ANDREA SERRAVALLE RINNOVAMENTO ING. ANDREA LOMBARDO SILVIZIO ING. ANDREA SERRAVALLE TAVOLETTA ING. ANDREA SERRAVALLE TRACCIATO ING. ANDREA SERRAVALLE VIALETTA ING. ANDREA SERRAVALLE VIALETTA ING. ANDREA SERRAVALLE VIALETTA ING. ANDREA SERRAVALLE	<b>COMPONENTI</b> ARCHITETTURA ING. ANTONIO BERTINI ING. ENRICO BELLINI ING. RENZO BRIGNONE ING. RICHARDO CERRETO ING. ANDREA CORTI ING. FABIO DI NINO ING. ANDREA LOMBARDO ING. LUIGI MARCHETTI ING. FABIO PELLERANO ING. ANDREA SERRAVALLE ELETTRICITÀ ING. ANDREA SERRAVALLE FONDIAMENTI ING. FABIO DI NINO IMMERSI ING. ANDREA LOMBARDO LAVORI DI TERRA ING. ANDREA SERRAVALLE PONTE ING. ANDREA LOMBARDO PROTEZIONE ING. ANDREA SERRAVALLE RINNOVAMENTO ING. ANDREA LOMBARDO SILVIZIO ING. ANDREA SERRAVALLE TAVOLETTA ING. ANDREA SERRAVALLE TRACCIATO ING. ANDREA SERRAVALLE VIALETTA ING. ANDREA SERRAVALLE VIALETTA ING. ANDREA SERRAVALLE VIALETTA ING. ANDREA SERRAVALLE
--	--	--

**SEZIONI TRASVERSALI ASSE 01 DA SEZ. A-189 A SEZ. A-198**

COLORE PROGETTO:

VERBALE RESPONSABILE	DATA	PROTOCOLLO
VERBALE RESPONSABILE	DATA	PROTOCOLLO

PROGETTO	DATA	REVISIONE	PROGETTO
PROGETTO	DATA	REVISIONE	PROGETTO

NO. 5405 - SEZIONI TRASVERSALI ASSE 01 DA SEZ. A-189 A SEZ. A-198