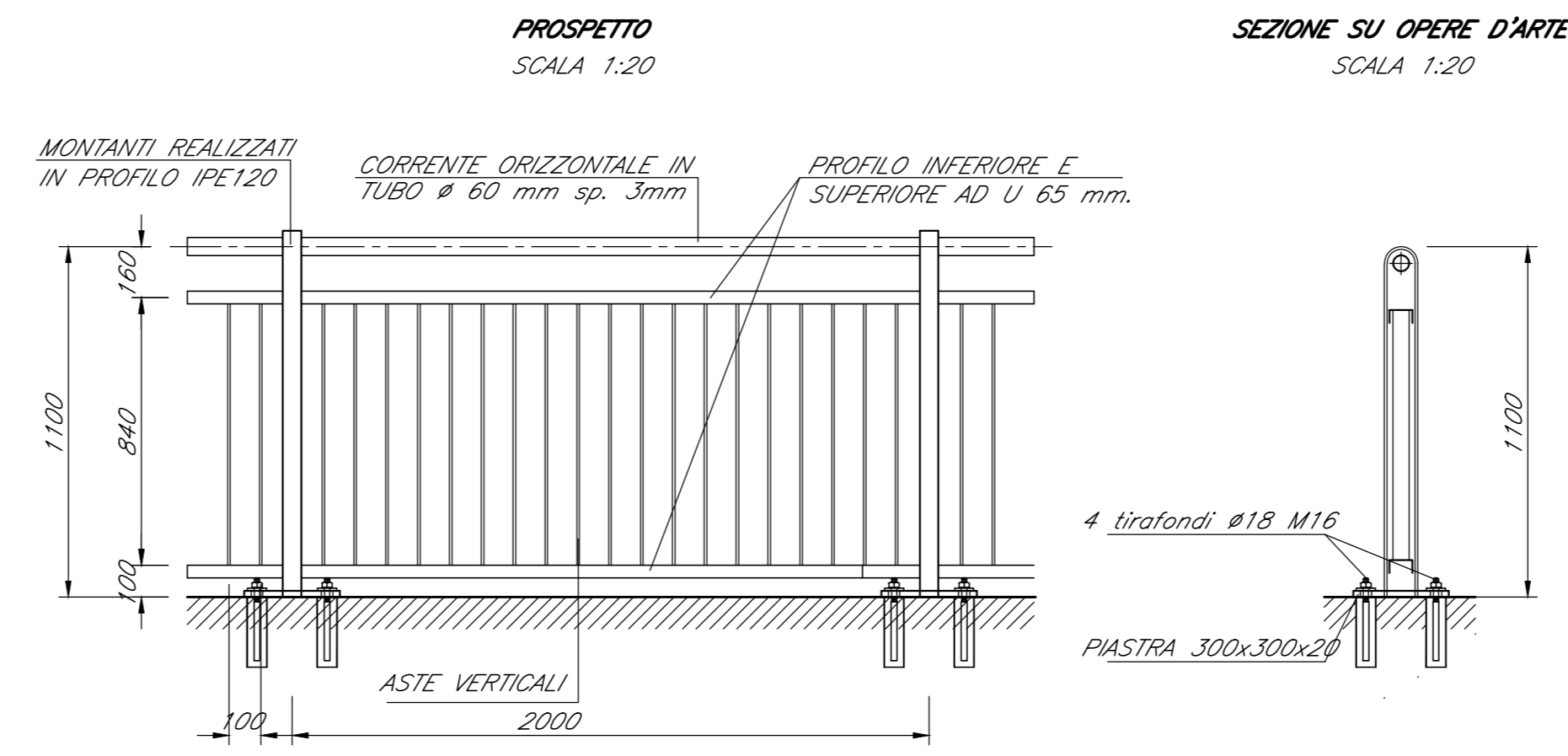
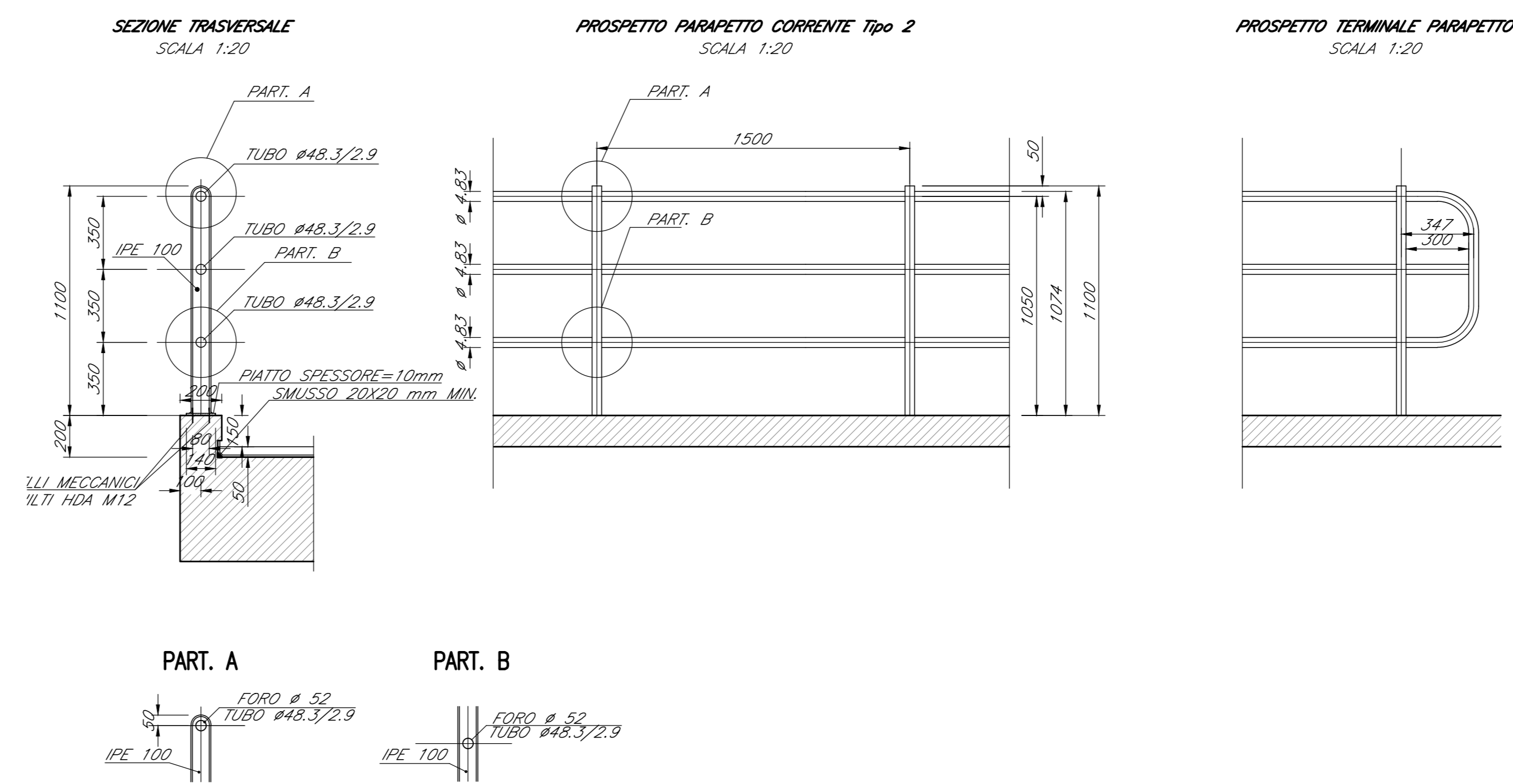


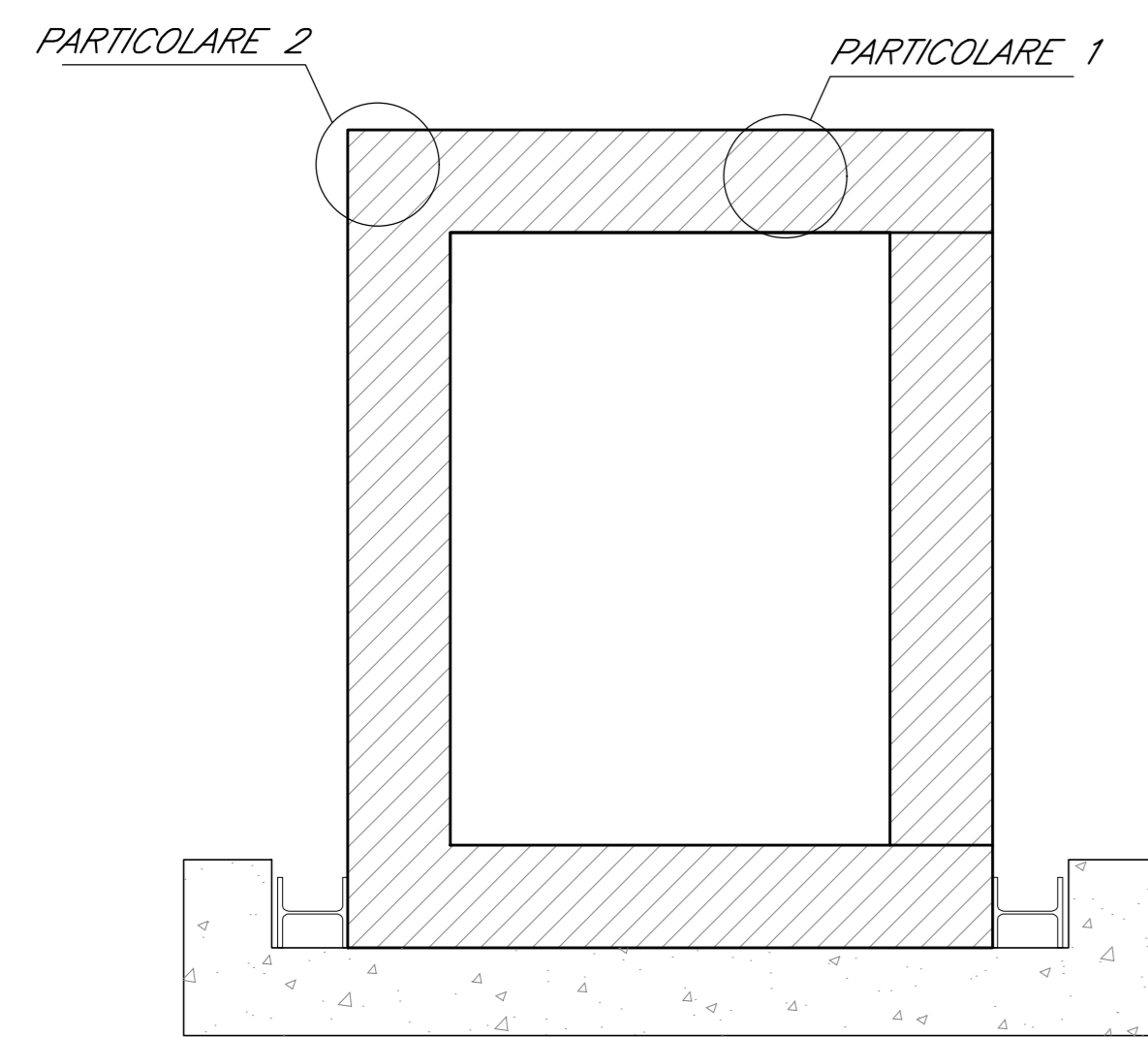
PARAPETTO TIPO 1
PER OPERE ESTERNE ALLA PROPRIETA' RFI



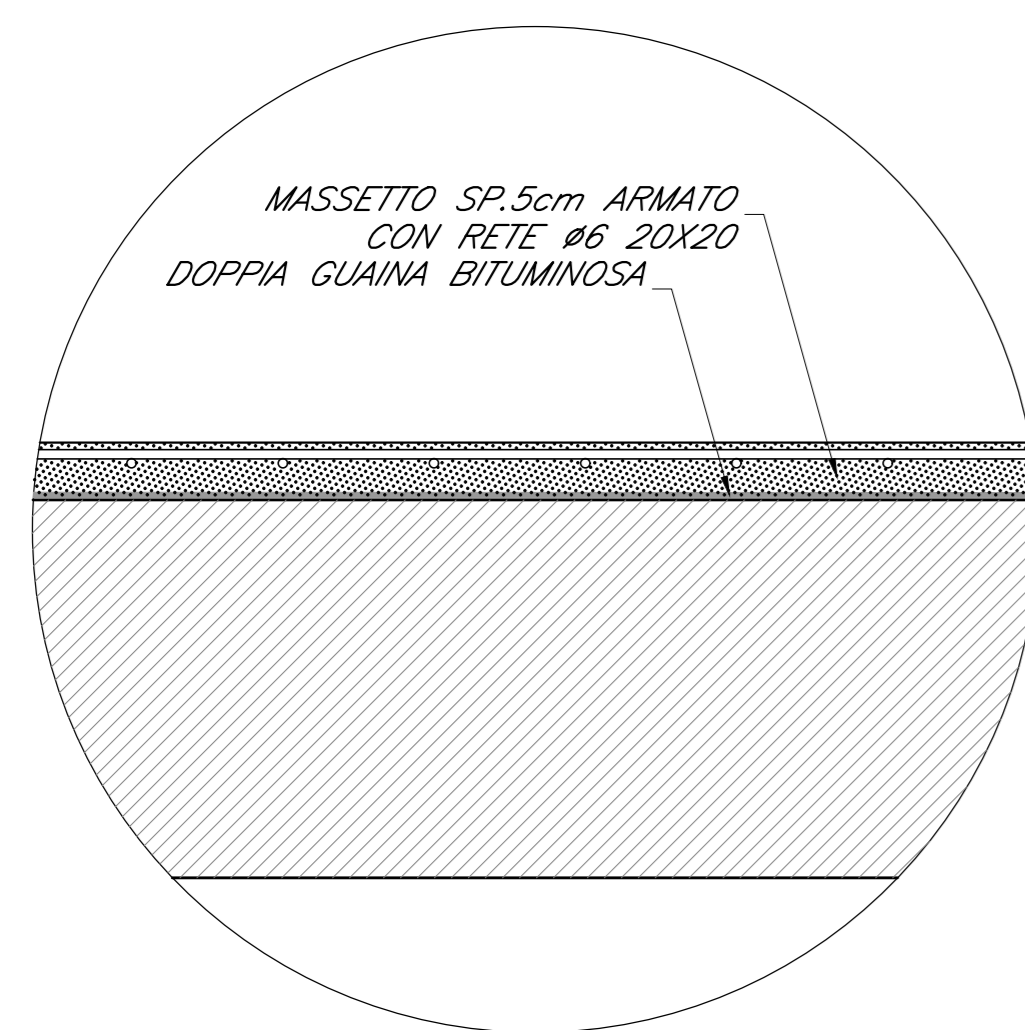
PARAPETTO TIPO 2



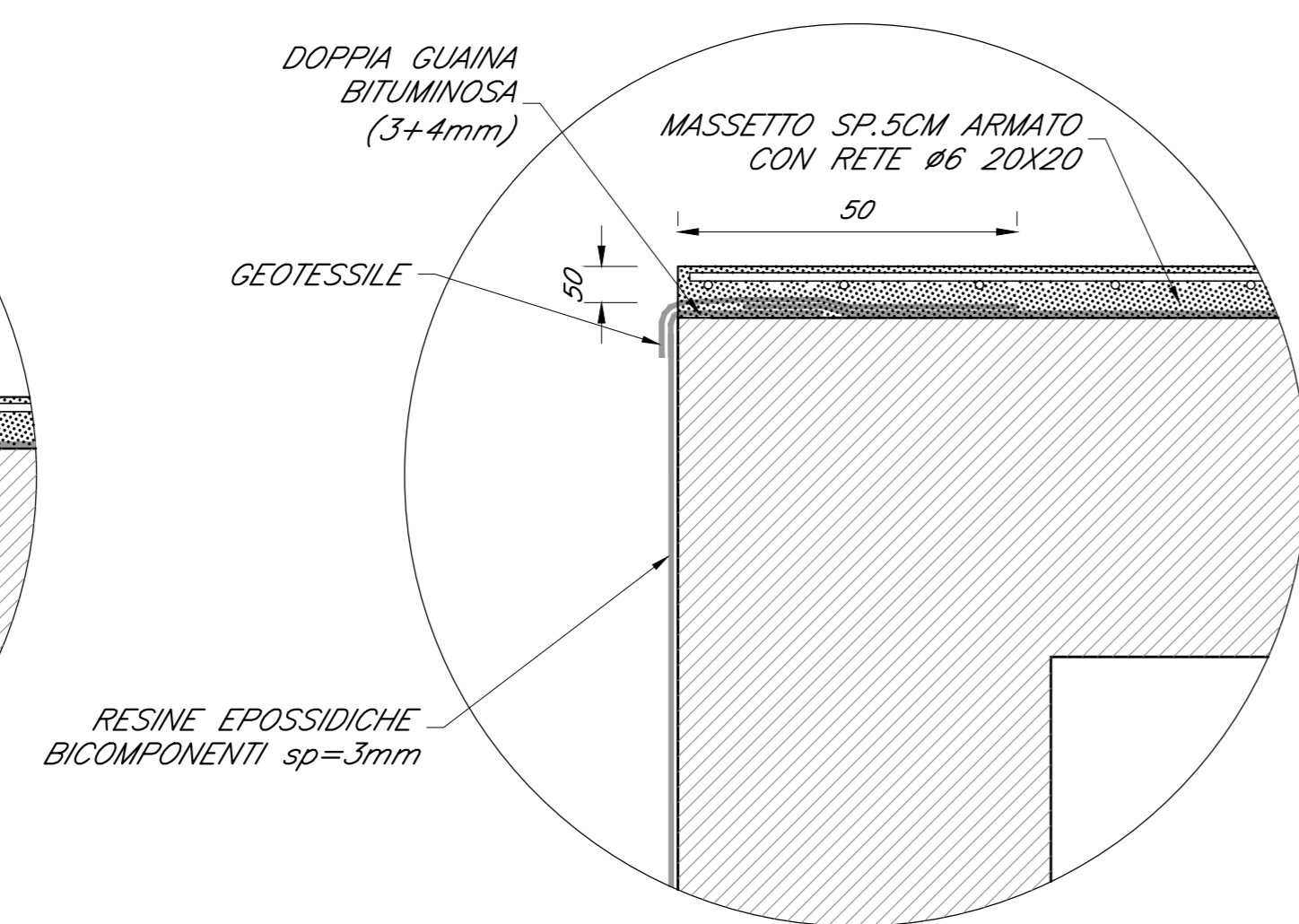
MONOLITE A SPINTA
SCALA 1:25



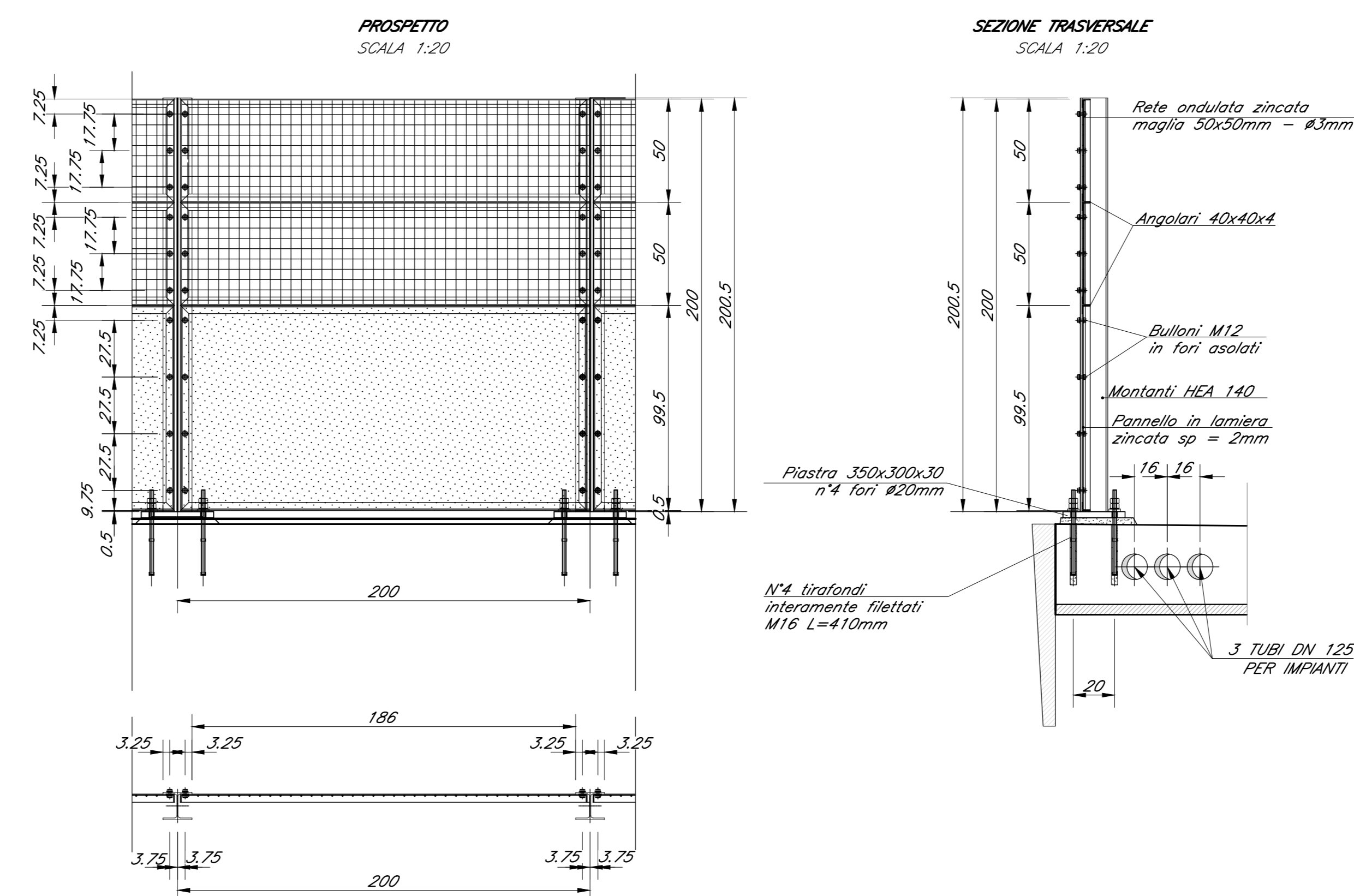
PARTICOLARE 1
SCALA 1:10



PARTICOLARE 2
SCALA 1:10



PARTICOLARE RETE ANTILANCIO



COMMITTENTE:  **RFI**
RETE FERROVIARIA ITALIANA
GRUPPO FERROVIE DELLO STATO ITALIANE

PROGETTAZIONE:  **ITALFERR**
GRUPPO FERROVIE DELLO STATO ITALIANE

DIRETTRICE FERROVIARIA MESSINA-CATANIA-PALERMO
NODO DI CATANIA

S.O. COORDINAMENTO TERRITORIALE SUD

PROGETTO DEFINITIVO

INTERRAMENTO LINEA PER IL PROLUNGAMENTO DELLA PISTA DELL'AEROPORTO DI FONTANAROSSA E PER LA MESSA A STI DEL TRATTO DI LINEA INTERESSATO.

MACROFASE FUNZIONALE 1
LOTTO 1.1
Interventi Stazione FONTANAROSSA - OPERE CIVILI
Elaborati generali - Particolari costruttivi: parapetti, reti antilancio, impermeabilizzazione scatoletti

SCALA:

COMMESSA LOTTO FASE ENTE TIPO DOC. OPERA/DISCIPLINA Progr. REV.
RS3H 11 D 78 BZ OC0000 001 A

Rev.	Descrizione	Redatto	Data	Verificato	Data	Approvato	Data	Autorizzato Data
A	Emissione per CDR	L. Neri	Luglio 2021	L. Neri	Luglio 2021	L. Neri	Luglio 2021	Luglio 2021

File: RS3H.1.1.D.78.BZ.CC.00.0.0.001.A n. Elab.: