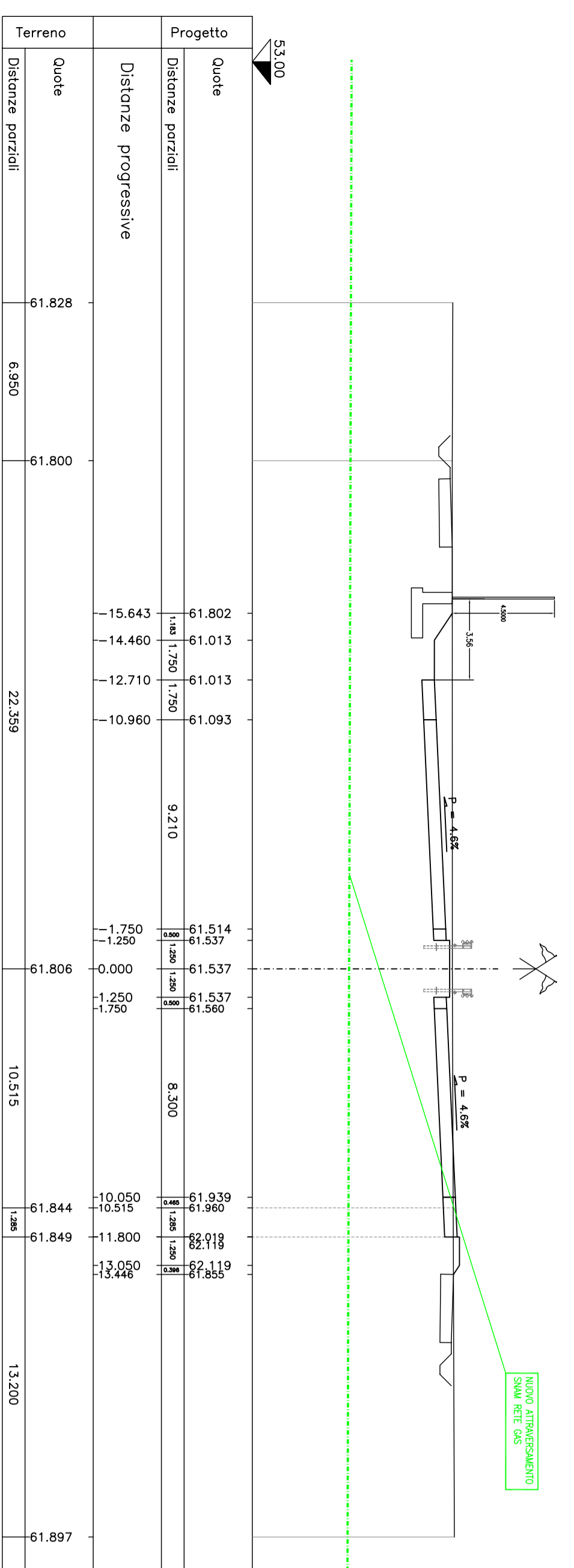
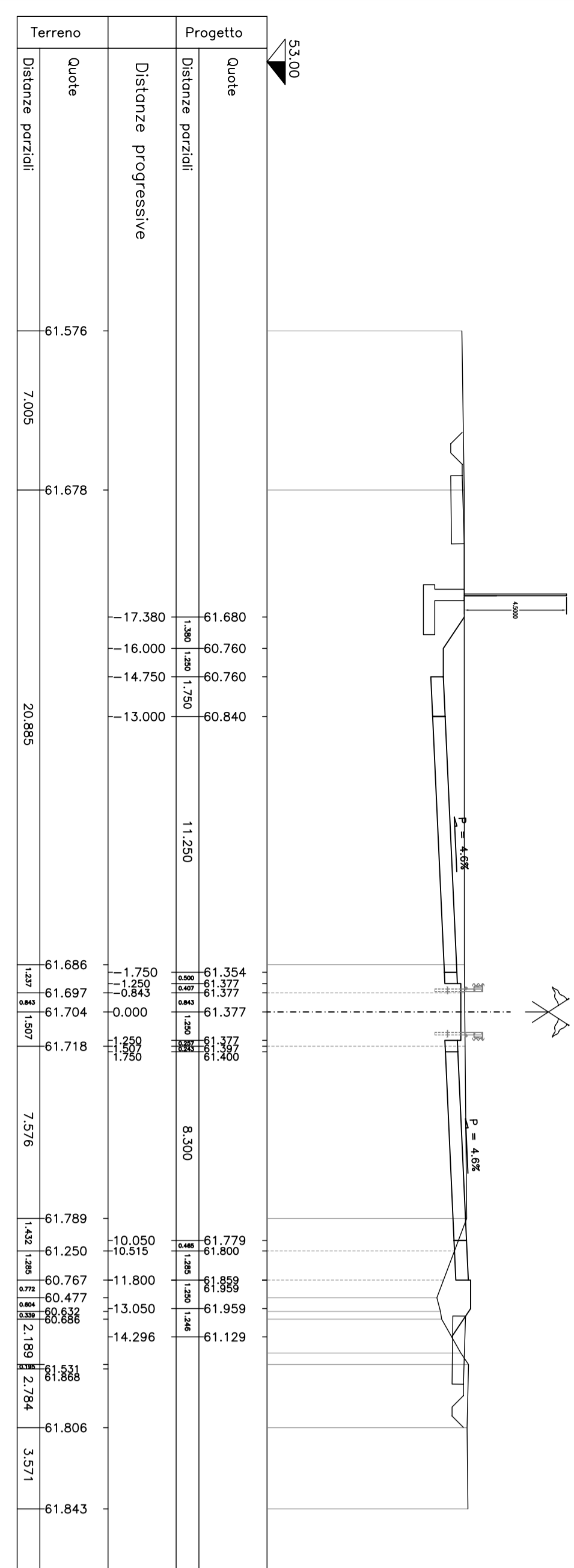


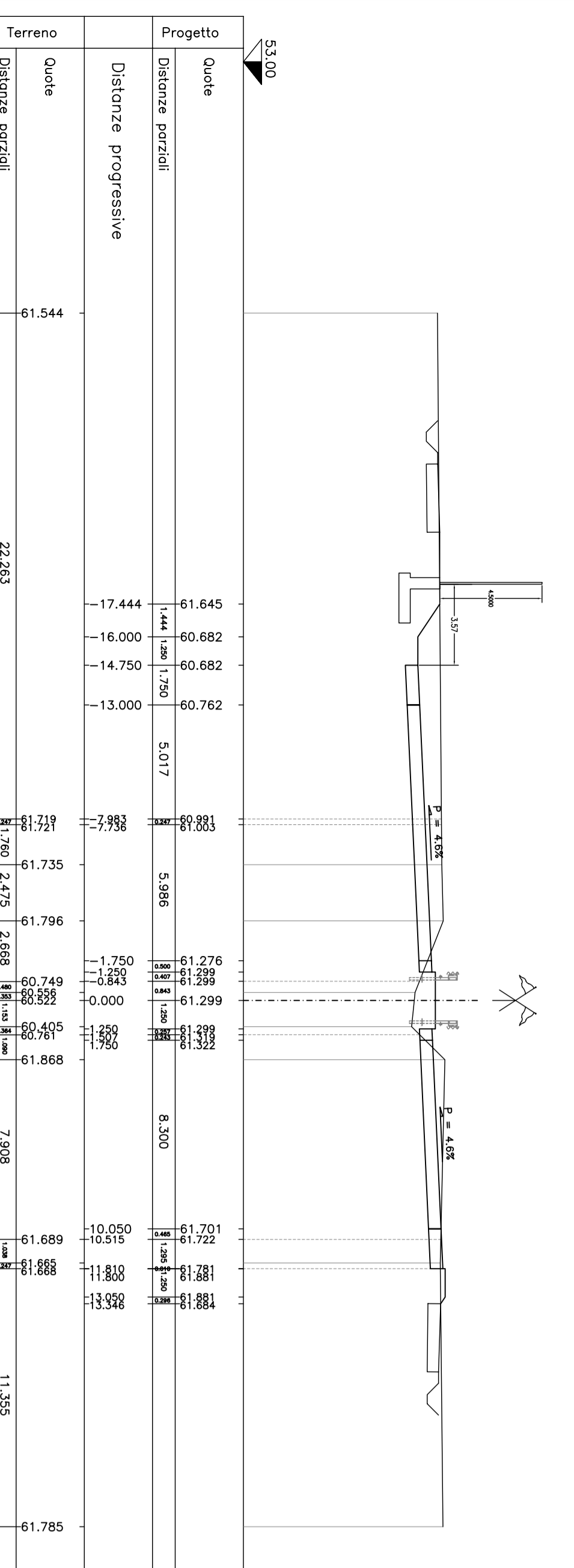
SEZ NUM. A-290
 PROG. 5964.433
 PARZ. 14.062



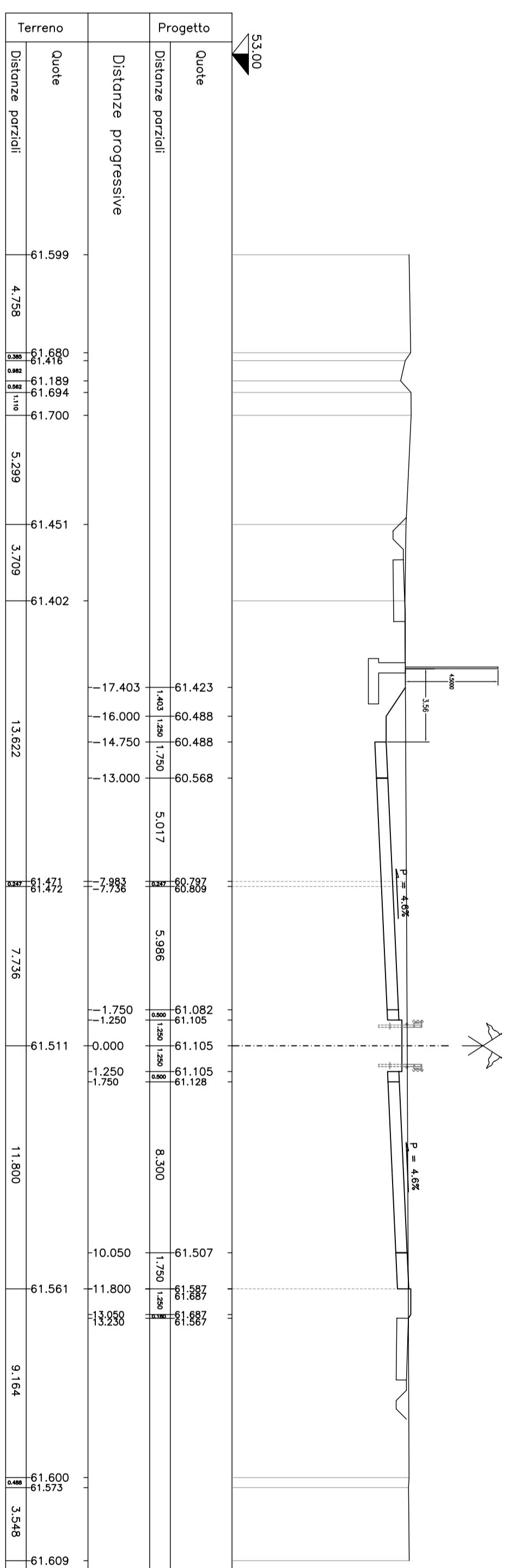
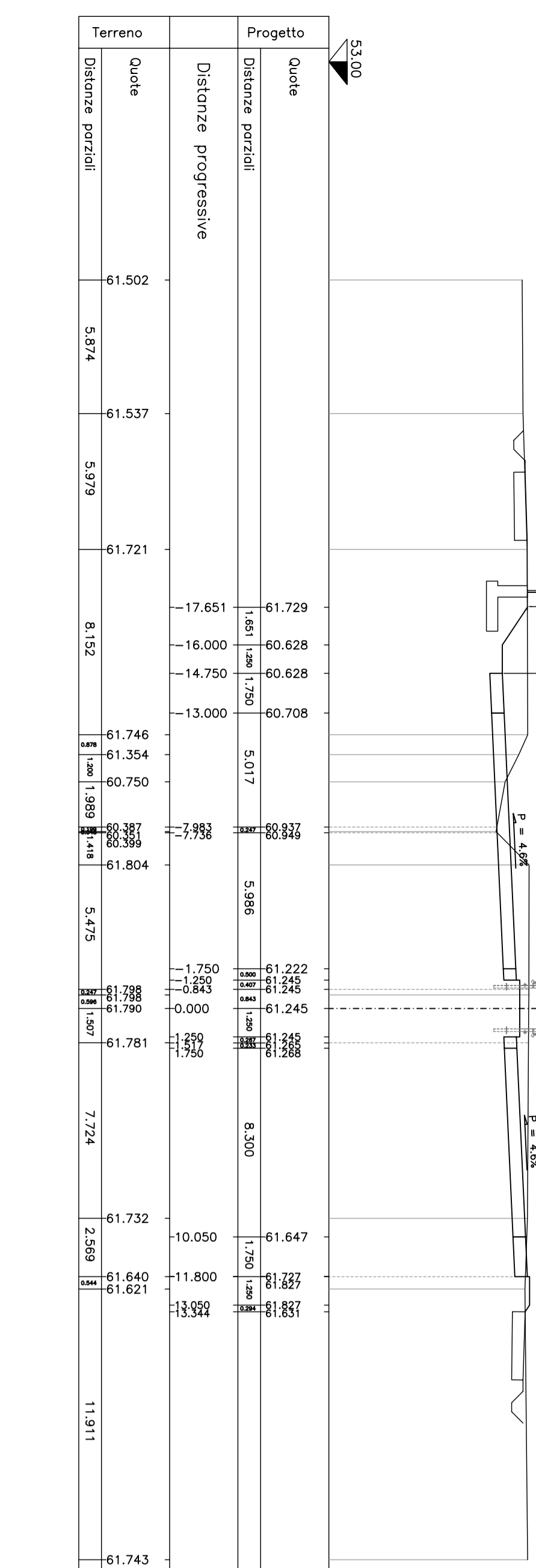
SEZ NUM. A-291
 PROG. 6005.438
 PARZ. 41.005



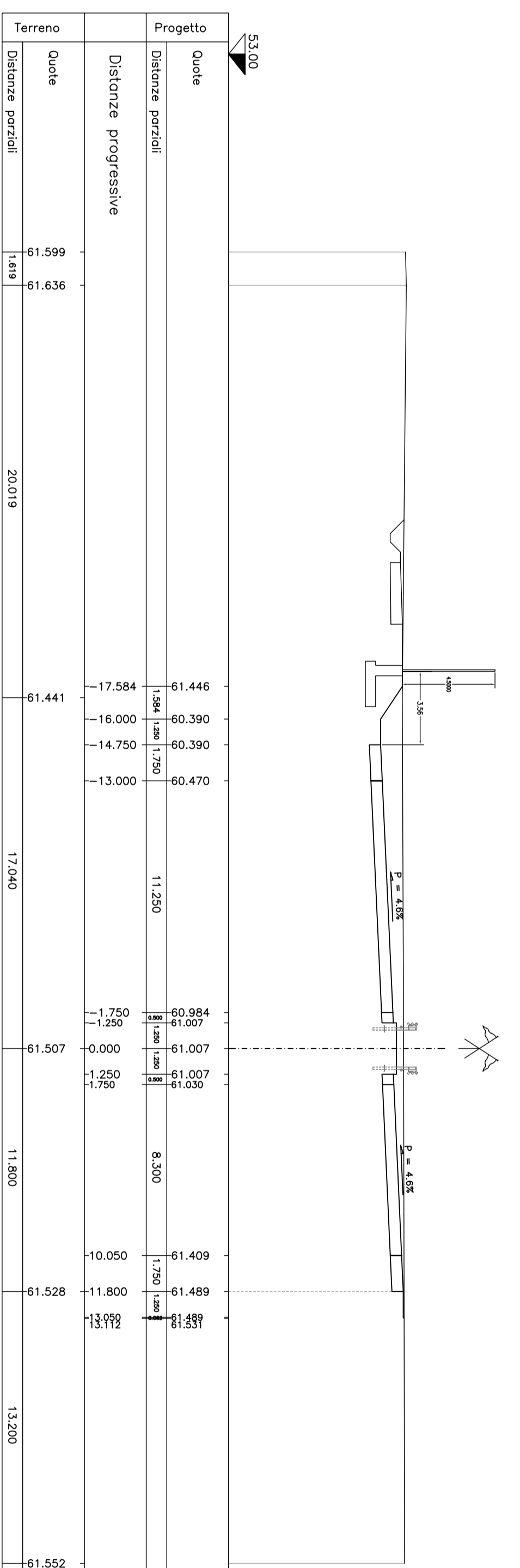
SEZ NUM. A-292
 PROG. 6025.371
 PARZ. 19.933



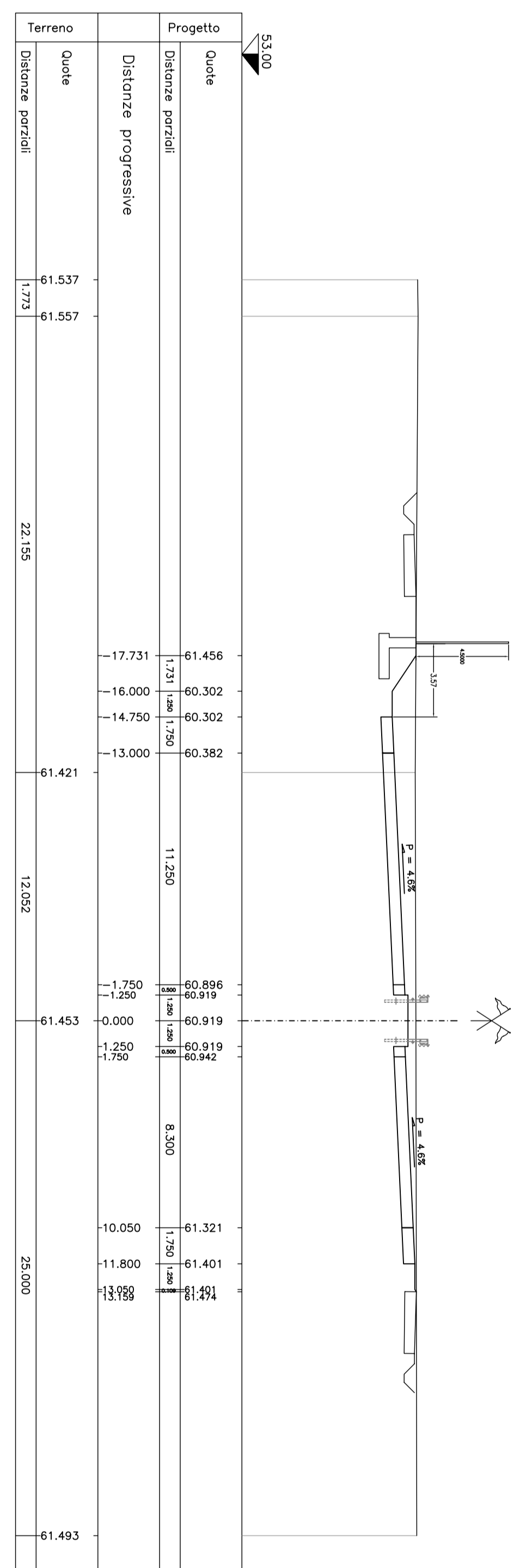
SEZ NUM. A-293
 PROG. 6039.433
 PARZ. 14.062



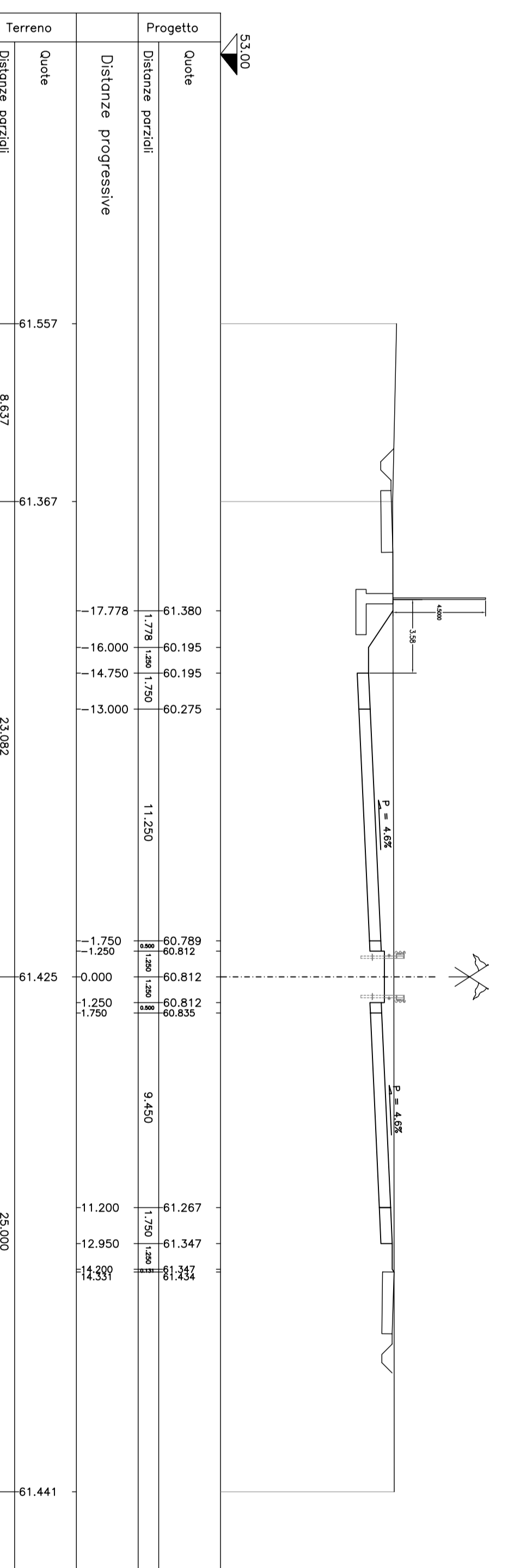
SEZ NUM. A-295
 PROG. 6100.371
 PARZ. 25.000



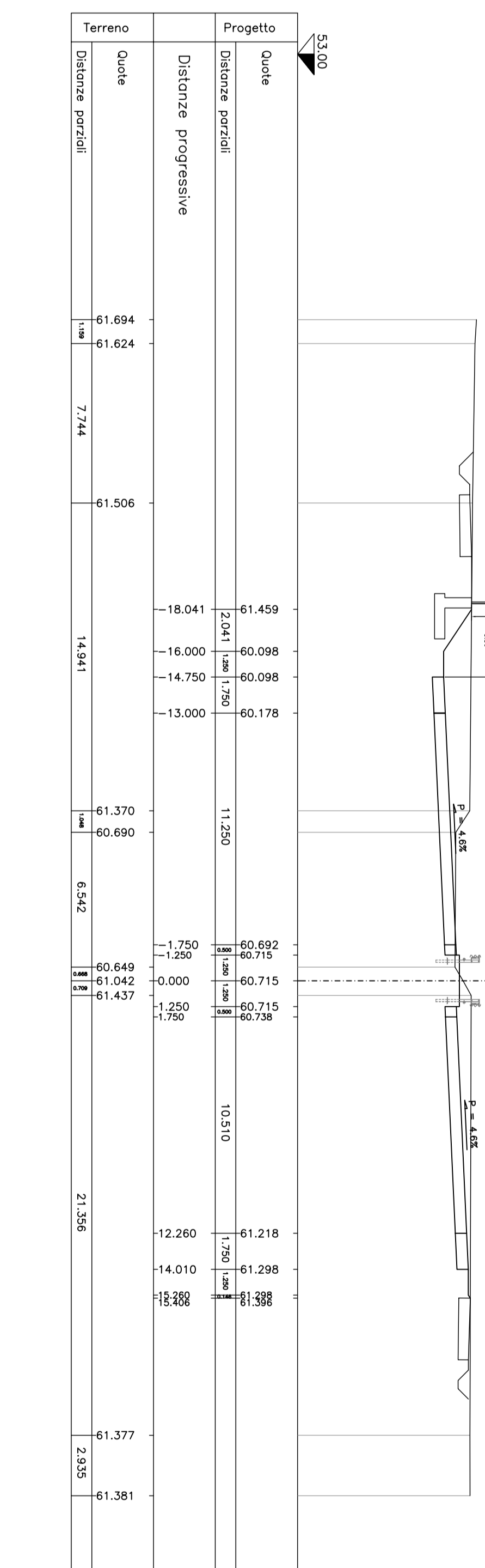
SEZ NUM. A-296
 PROG. 6122.985
 PARZ. 22.514



SEZ NUM. A-297
 PROG. 6150.371
 PARZ. 27.386



SEZ NUM. A-298
 PROG. 6175.371
 PARZ. 23.000



Anas SPA
 DIREZIONE CENTRALE PROGETTAZIONE

S.S. N. 9 "Via Emilia"
 Variante di Casalpusterrengo ed eliminazione
 passaggio a livello sulla SP ex S.S. N. 234

PROGETTO DEFINITIVO

CONTRIBUTI SPECIALISTICI	
PROGETTO	PROTEZIONE
VERIFICA	VERIFICA
...	...

VERBALE RESPONSABILE	DATA	PROTOCOLLO
...