

DIREZIONE	TIPO
FISSO	o F
MOBILE UNIDIREZIONALE LONGITUDINALE	++ UL
MOBILE MULTIDIREZIONALE	++ M

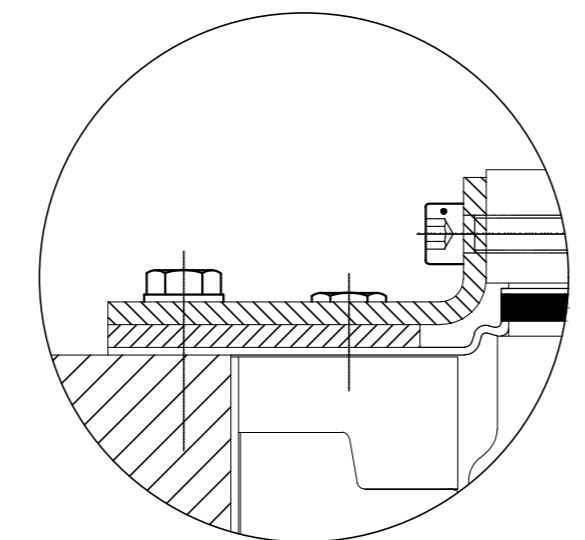
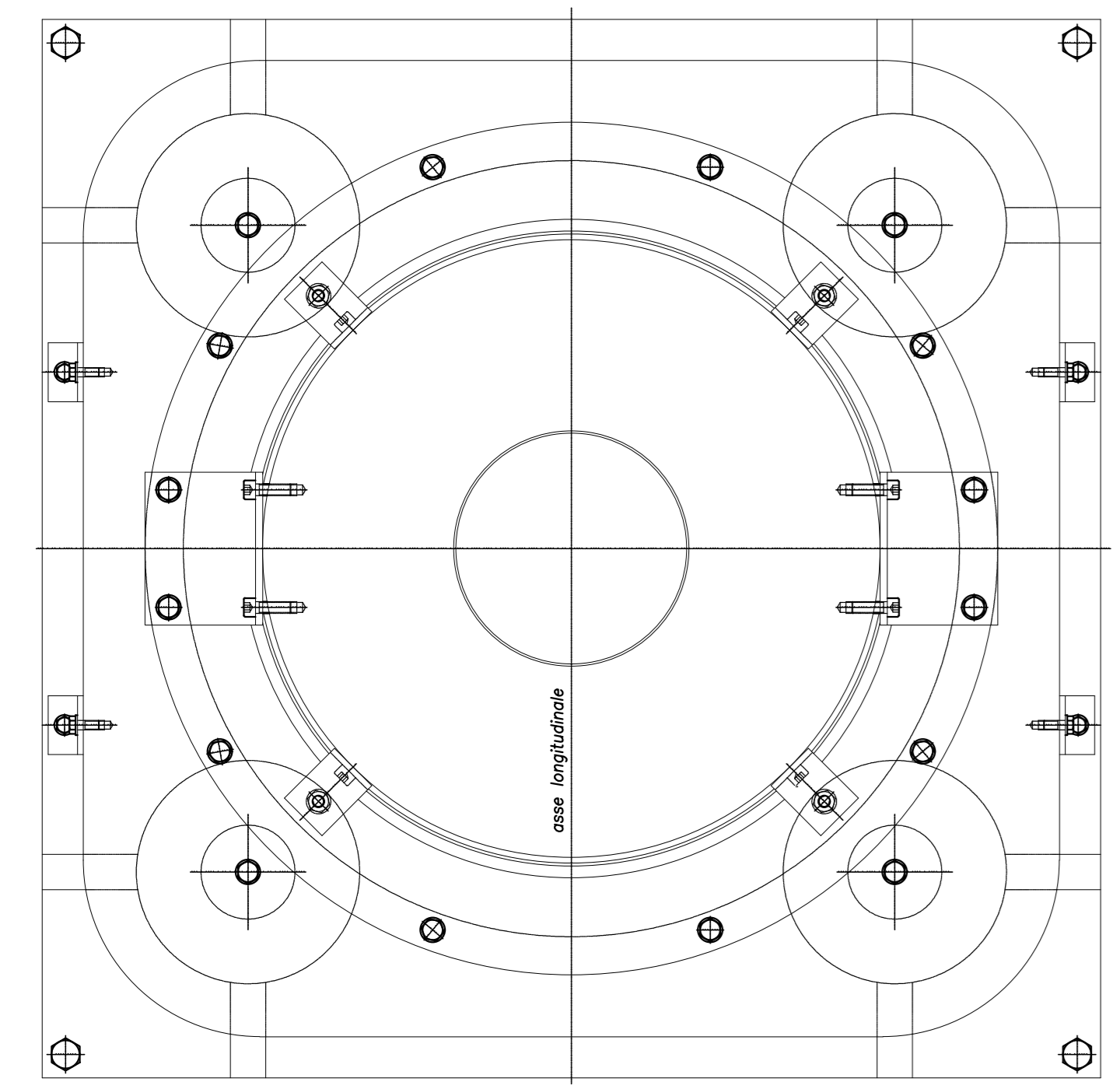
V	H	H	SCORRIMENTO
KV	KH	KH	mm
F	2650	800	1500
U	2650	800	0 along ±75
M	2650	0	0

ESCURSIONE GIUNTI along ±85

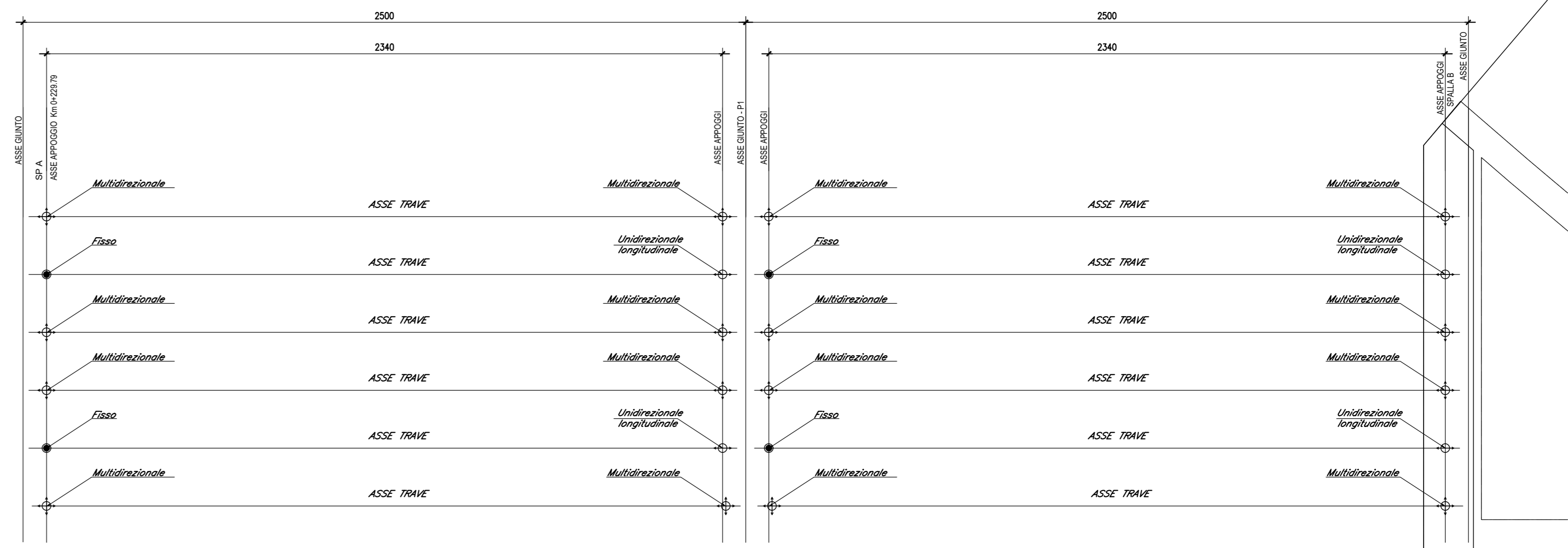
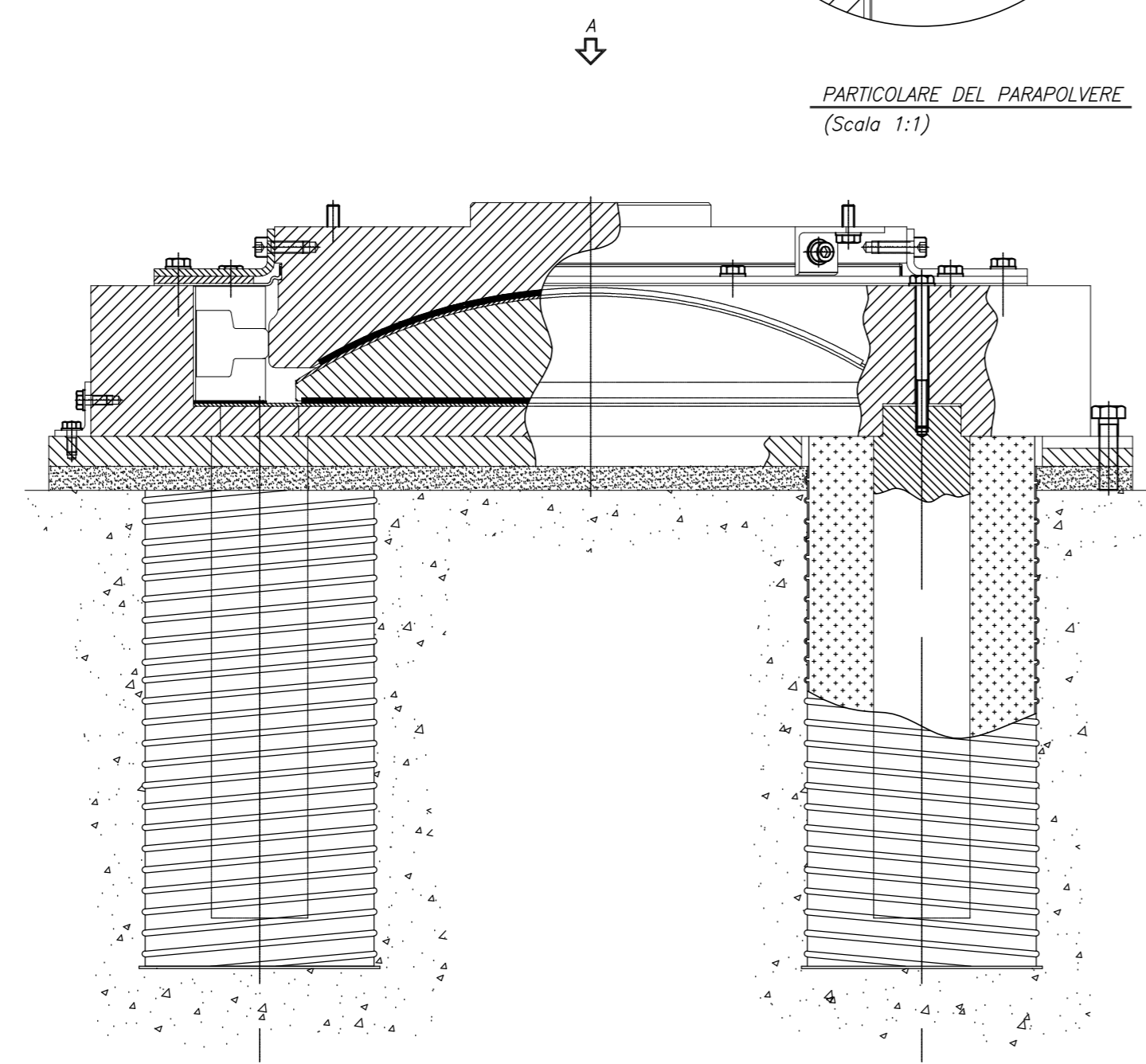
CARICO VERTICALE - V
 CARICO ORIZZONTALE LONGITUDINALE - H
 CARICO ORIZZONTALE TRASVERSALE - M

APPOGGIO A CERNIERA SFERICA DI TIPO FISSO

VISTA DA A.

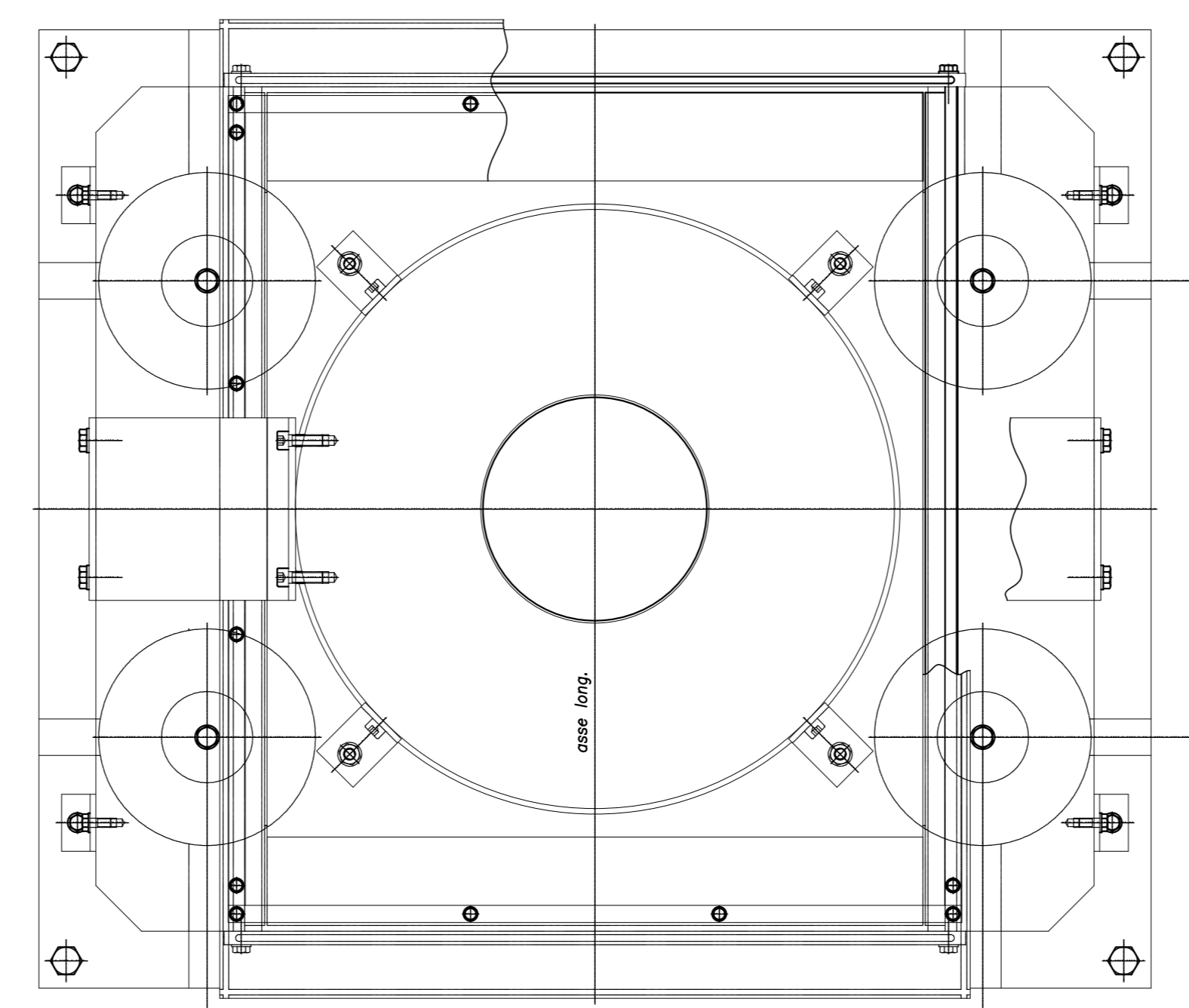


PARTICOLARE DEL PARAPOLVERE (Scala 1:1)

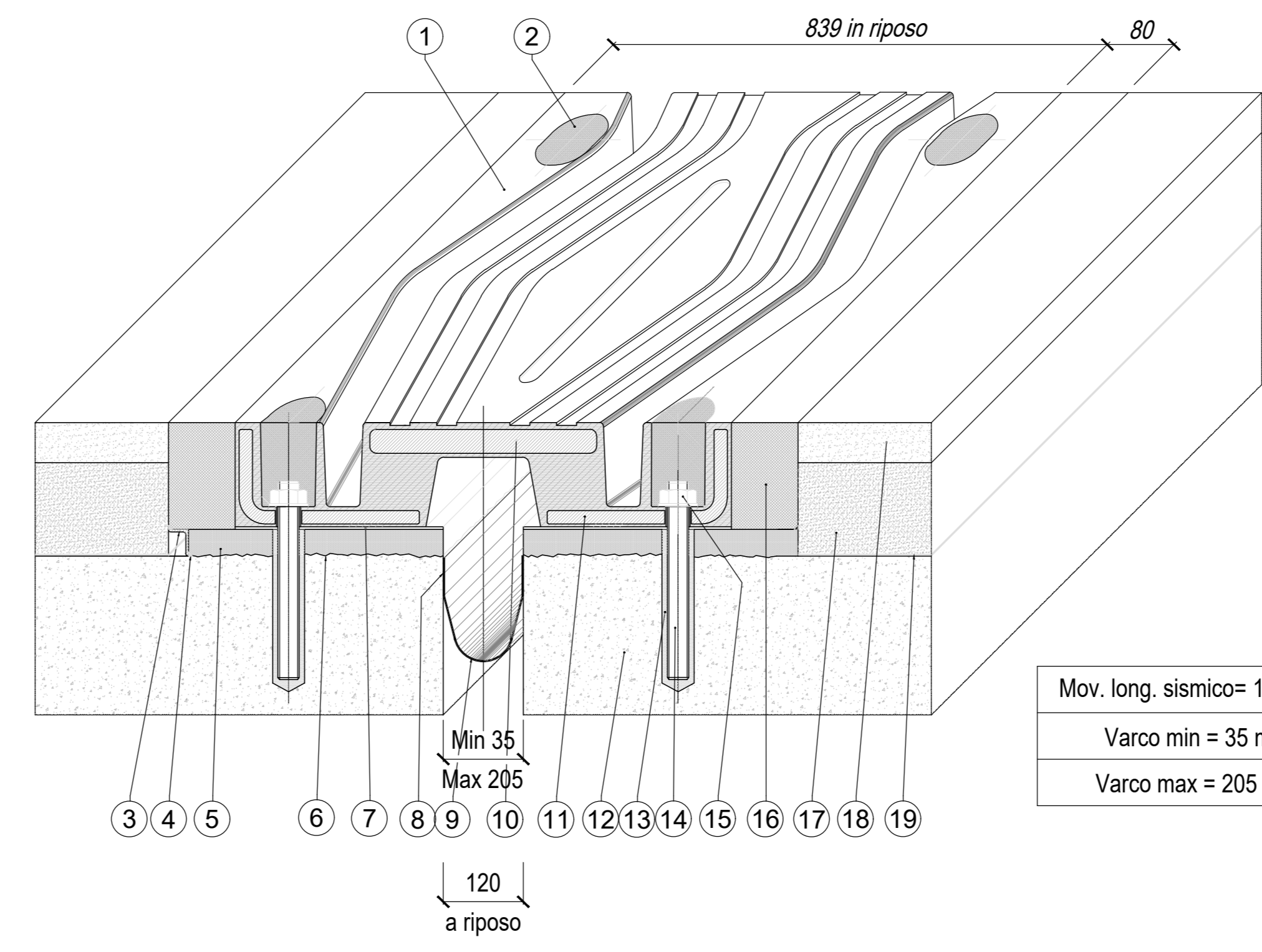


APPOGGIO A CERNIERA SFERICA DI TIPO UNIDIREZIONALE

VISTA DA B.



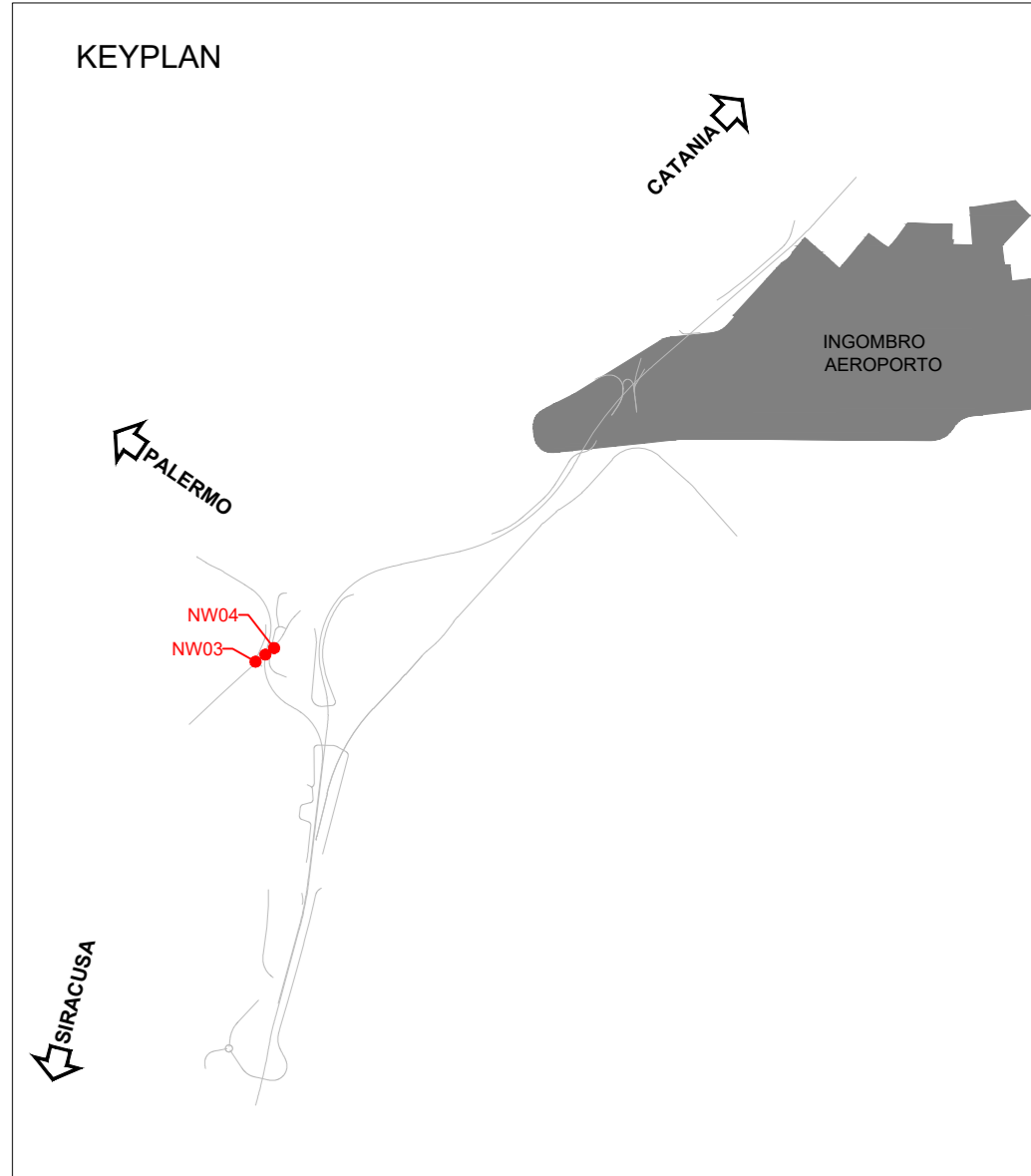
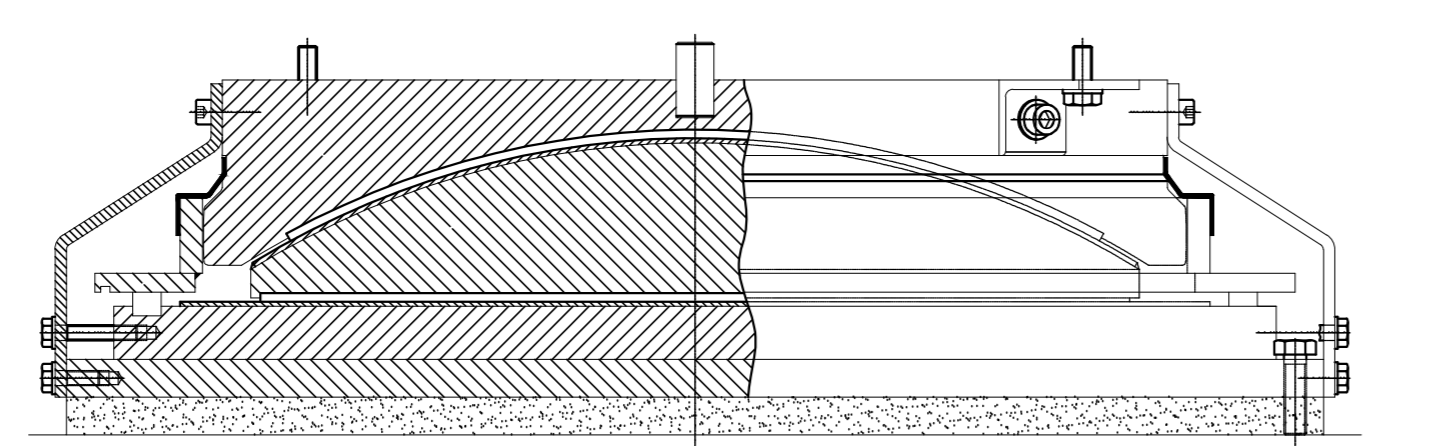
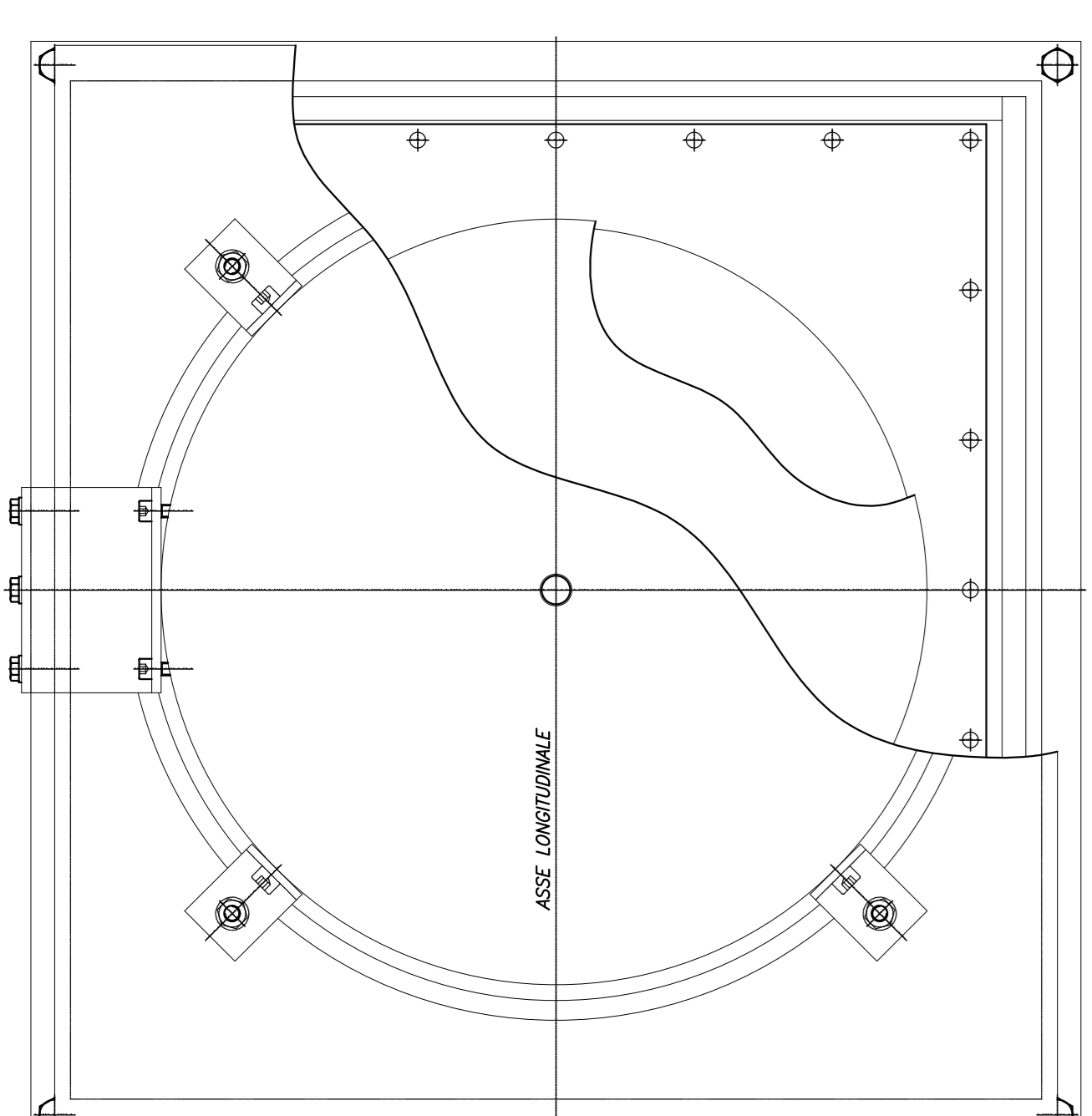
GIUNTO DI DILATAZIONE TIPO FIP GPE 250 O SIMILARE



DESCRIZIONE - DIMENSIONI	MATERIALE	
19	Impermeabilizzazione impalcato	
18	Manto d'usura	
17	Binder	
16	Massetto	EPOBLOCK ME 3C
15	Dado M16 UNI 5587	Classe 8 EN 20898
14	Barra fileata M16x160	Classe 8 ASTM
13	Resina di ancoraggio	Primer P 150
12	Testata soletta	Itapalon
11	Angolare	S235JR EN 10025
10	Piastra ponte	S355J2G3 EN 10025
9	Scossalina raccolta acque sp. 1,2 mm	Itapalon
8	Stesa e rasatura stucco pareti vert.	S FIP 180
7	Stuccatura	S FIP 180
6	Bloccatura e mano d'attacco	Primer P 150
5	Allettamento in malta	EPOBLOCK ME 3C
4	Stuccatura	S FIP 180
3	Profilo di drenaggio a "L"	X5 CNI 1810 EN 10088
2	Sigillatura	EPOBLOCK ME sigillante
1	Elemento modulare	Gomma viti SIVA

Mov. long. sismico = 115 mm
 Varco min = 35 mm
 Varco max = 205 mm

APPOGGIO RUNDFLON TIPO MULTIDIREZIONALE



COMMITTENTE: **RFI** RETE FERROVIARIA ITALIANA GRUPPO FERROVIE DELLO STATO ITALIANE

PROGETTAZIONE: **ITALFER** GRUPPO FERROVIE DELLO STATO ITALIANE

DIRETTRICE FERROVIARIA MESSINA-CATANIA-PALERMO NODO DI CATANIA

U.O. INFRASTRUTTURE SUD

PROGETTO DEFINITIVO

INTERRAMENTO LINEA PER IL PROLUNGAMENTO DELLA PISTA DELL'AEROPORTO DI FONTANAROSSA E PER LA MESSA A STI DEL TRATTO DI LINEA INTERESSATO.

MACROFASE FUNZIONALE 2

LOTTO 3

Bretella PA-CT - OPERE CIVILI

CVF e ponti stradali - NW03 - NW04 Elaborati generali - Schema appoggi e giunti

SCALA: **varie**

Rev.	Descrizione	Redatto	Data	Verificato	Data	Approvato	Data	Autorizzato	Data
A	Emissione esecutiva	L. Neri	Febbraio 2020	S. Scatena	Febbraio 2020	S. Scatena	Febbraio 2020	S. Scatena	Febbraio 2020

File: RS3H.0.3.D.78.BZ.NW.00.0.7.001.A n. Elab.: _____