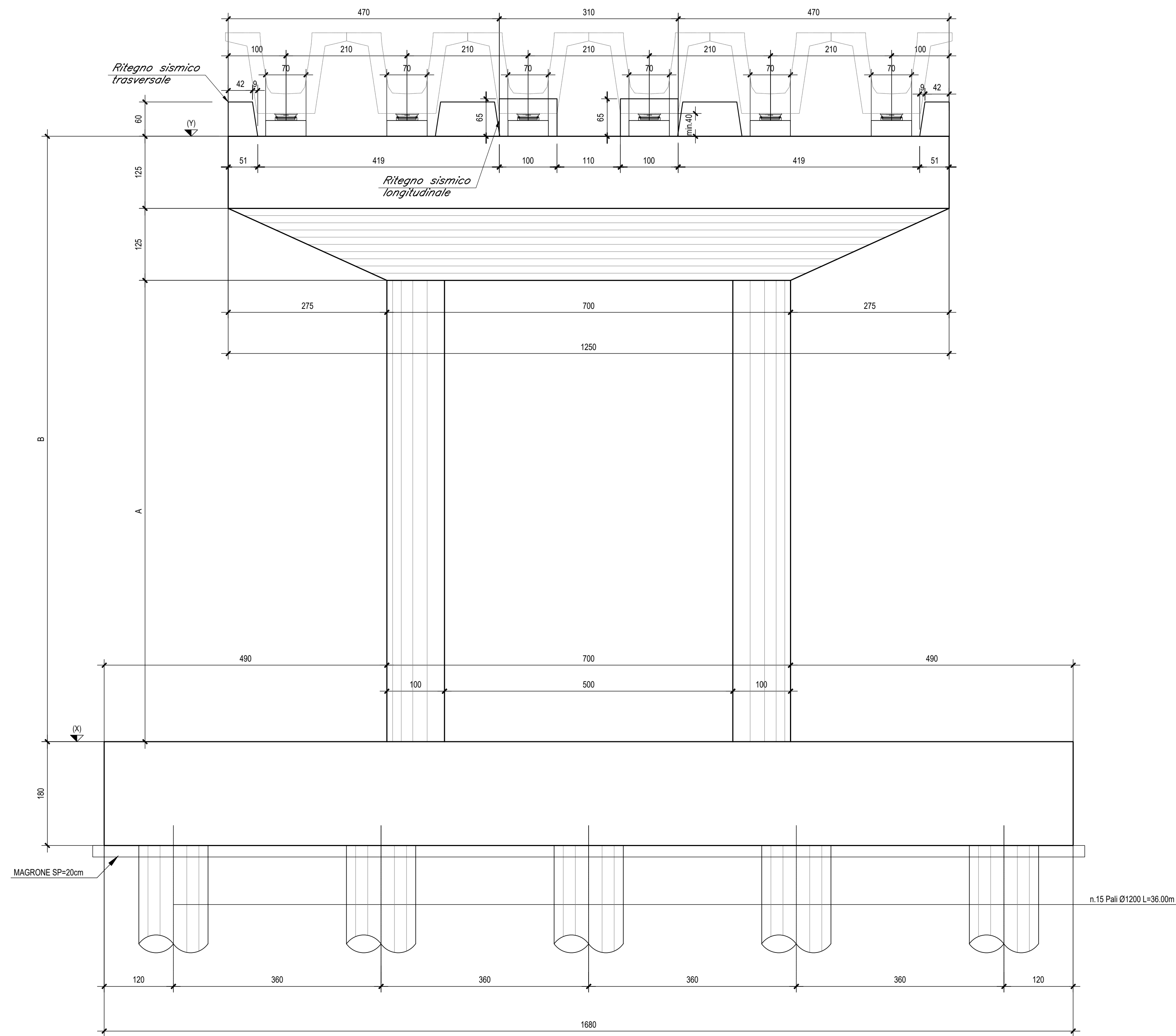
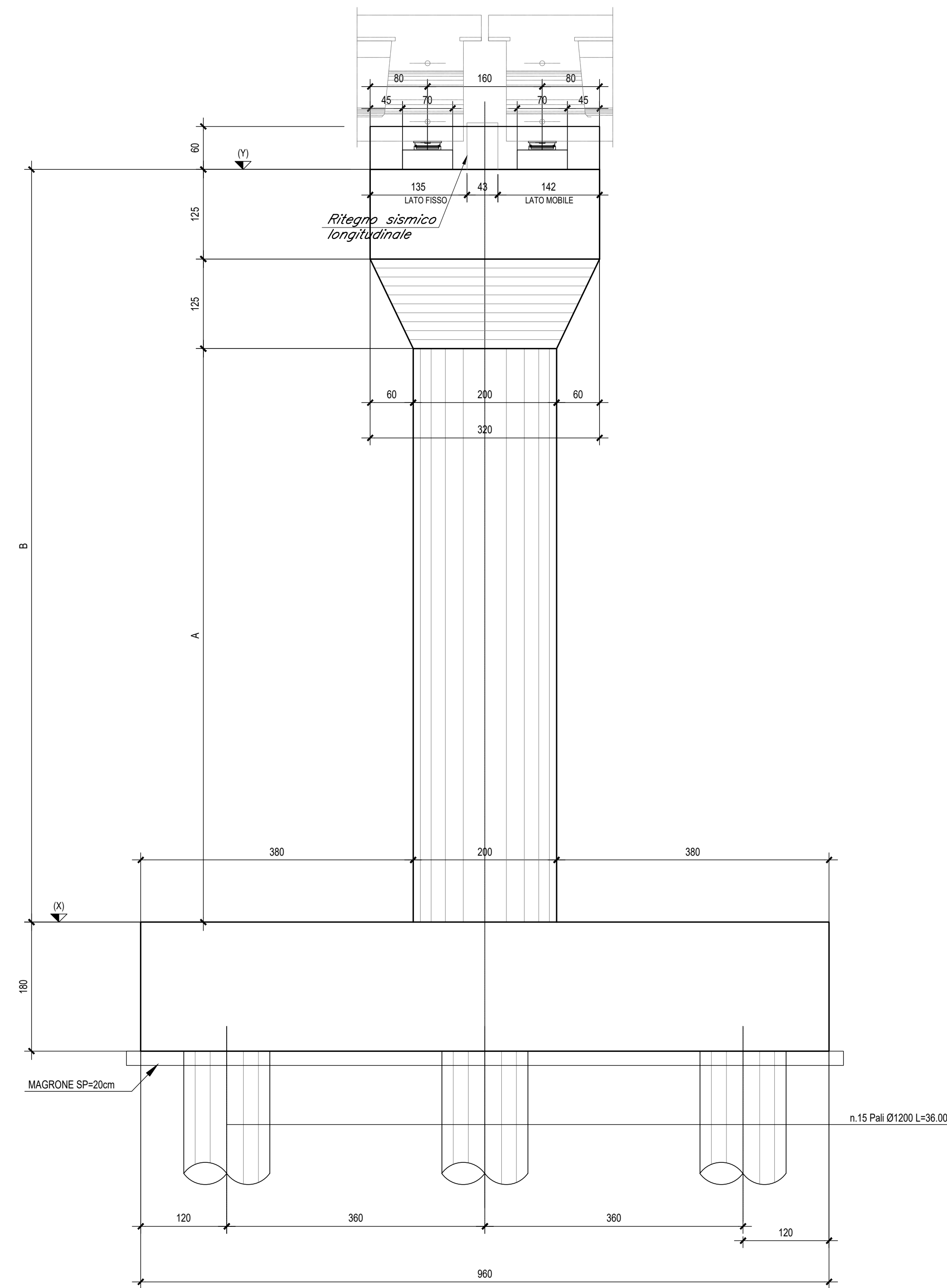


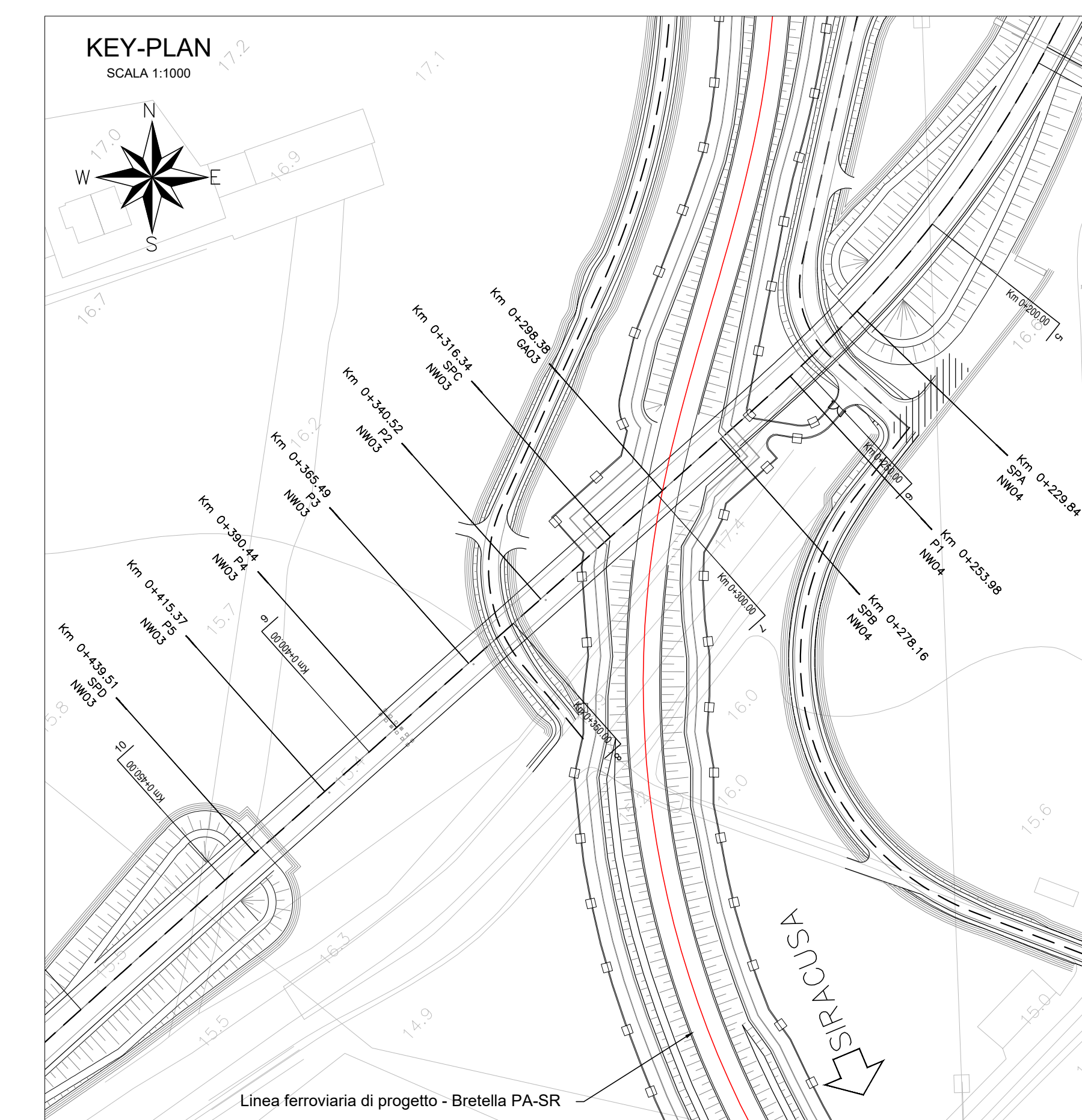
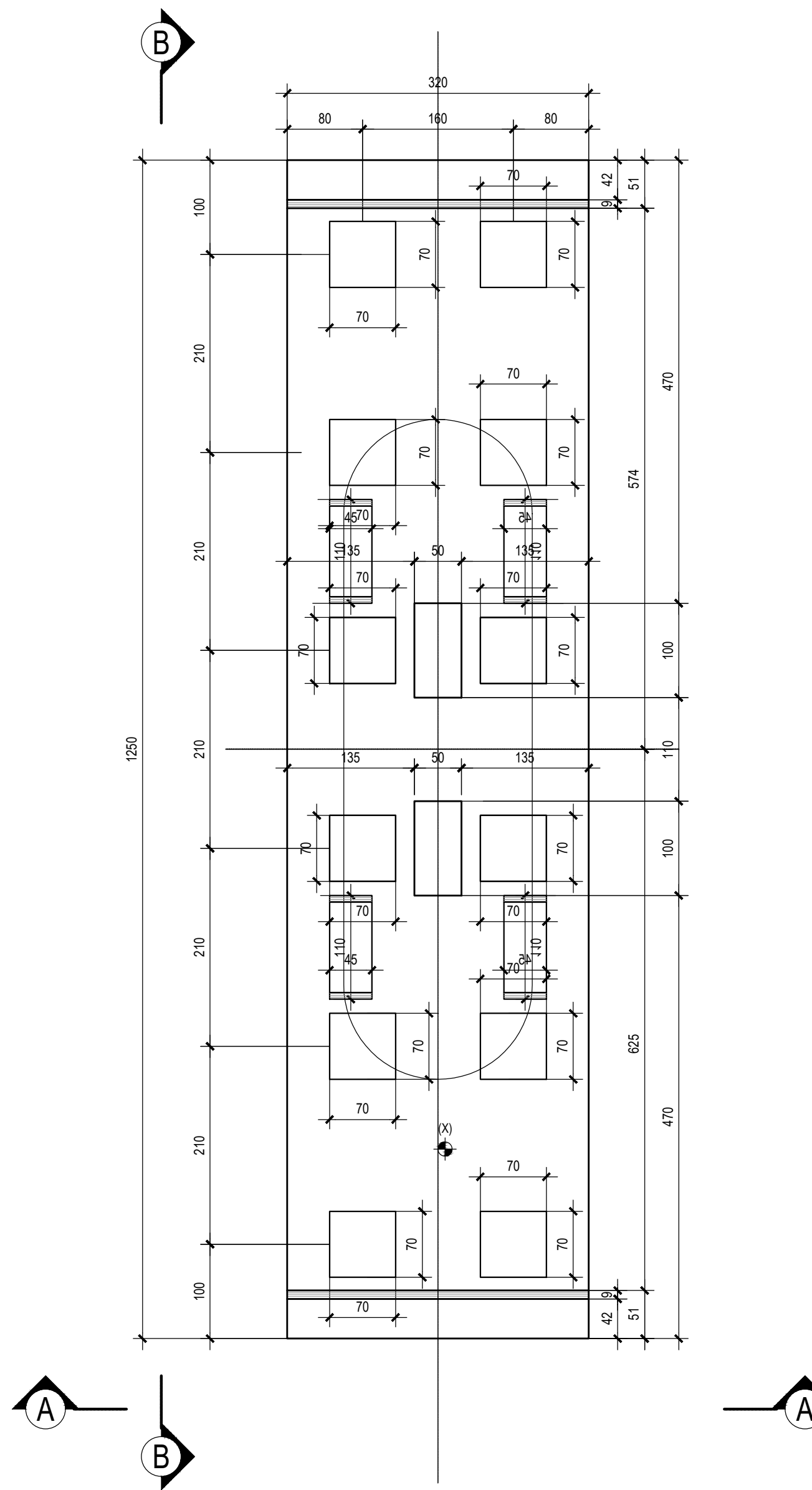
SEZIONE A-A - Scala 1:50



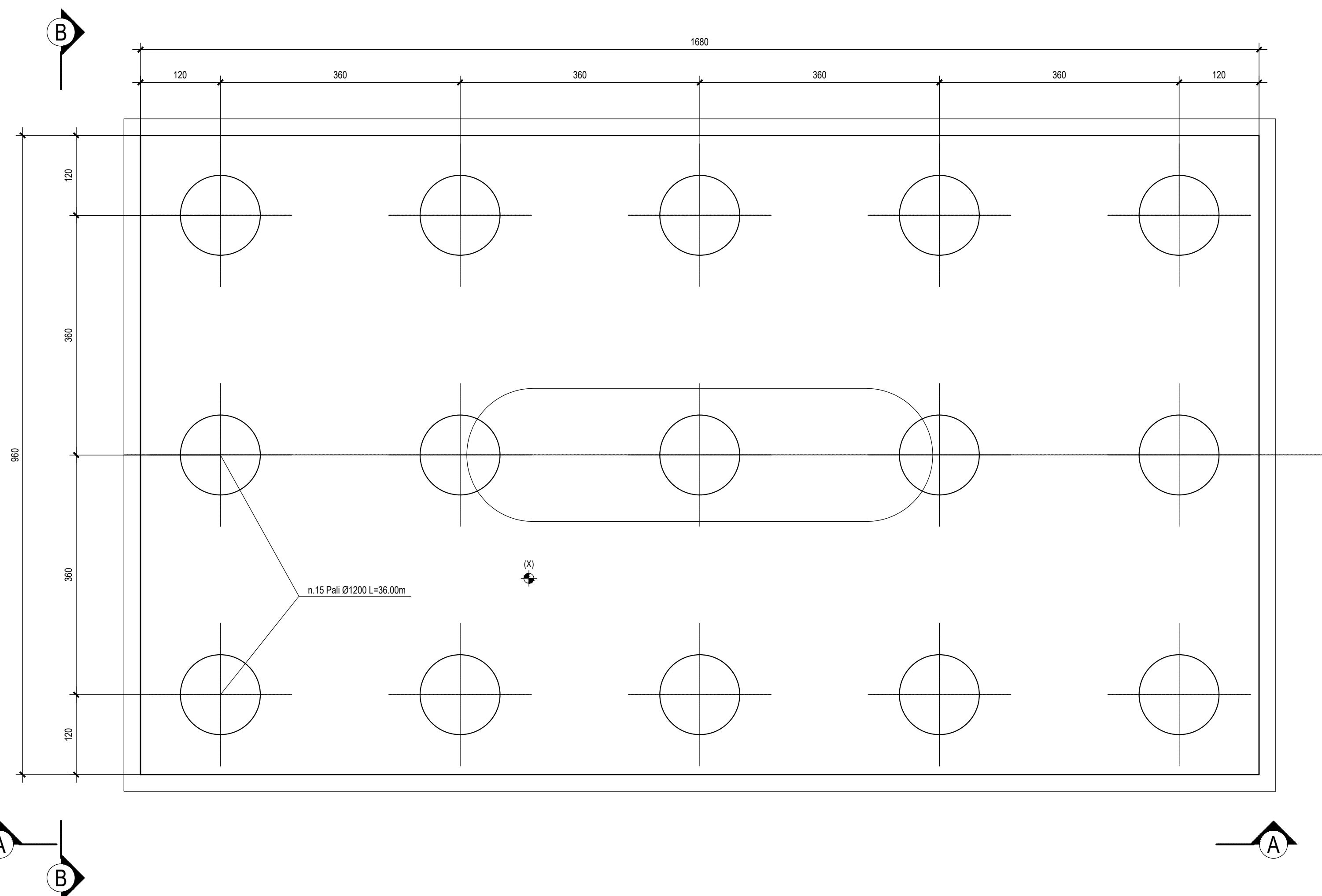
SEZIONE B-B - Scala 1:50



VISTA DALL'ALTO - Scala 1:50



PIANTA FONDAZIONI - Scala 1:50



PIANTA SPICCATO - Scala 1:50

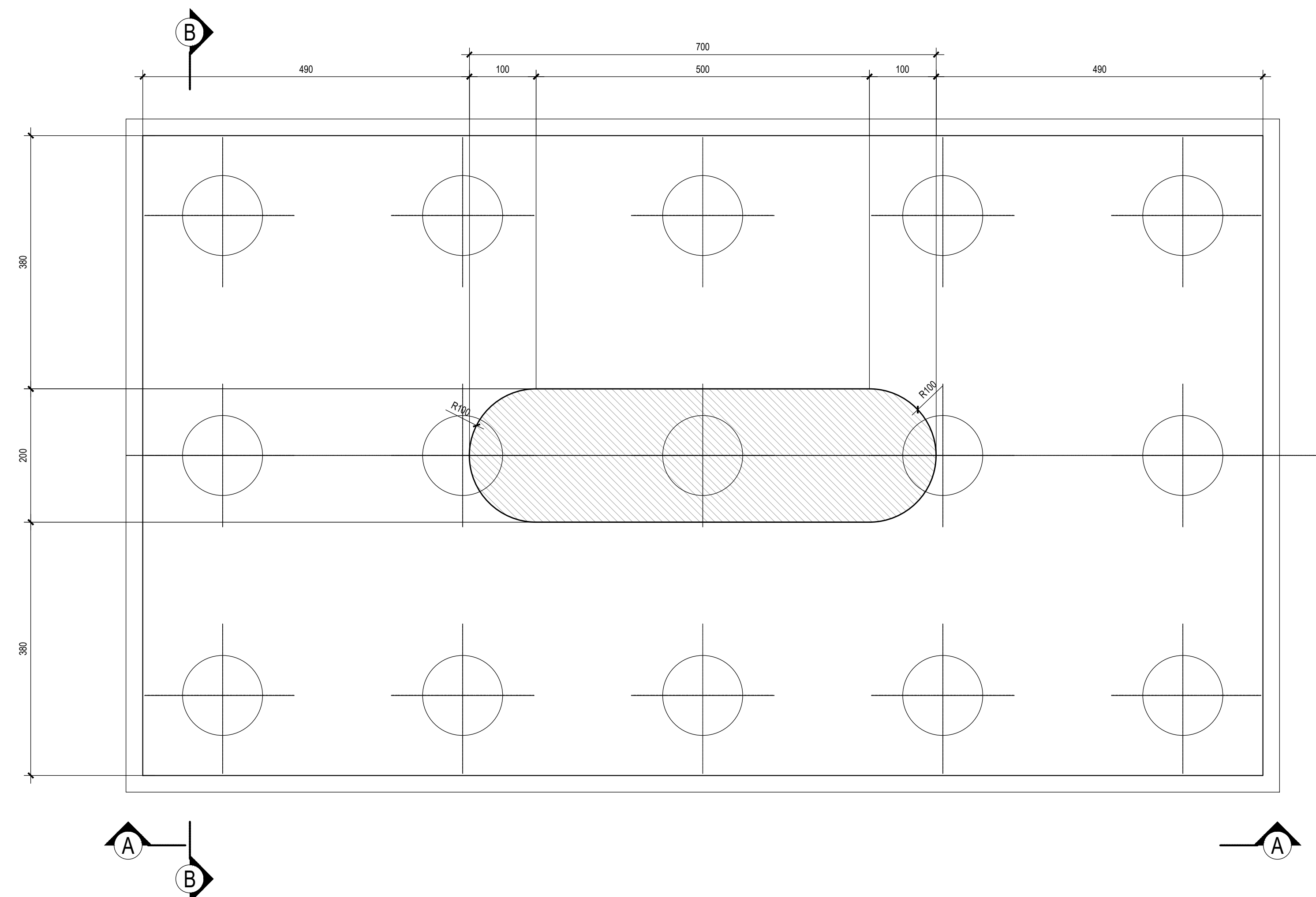


TABELLA PILE

	X	Y	A	B
PILA 1	15,04	24,14	6,60	9,10
PILA 2	14,95	26,85	9,40	11,90
PILA 3	14,98	26,28	8,80	11,30
PILA 4	14,95	25,25	7,80	10,30
PILA 5	14,96	23,76	6,30	8,80

NOTE:

- PER LE CARATTERISTICHE DEI MATERIALI SI VEDA L'ELABORATO RSH/0.3.D.78.0X.OG.00.0.001
- PER LE MODALITÀ DI ARMATURA SI VEDA L'ELABORATO RSH/0.3.D.78.0X.OG.00.0.002
- PER I PARTICOLARI COSTRUTTIVI SI VEDA L'ELABORATO RSH/0.3.D.78.0Z.OG.00.0.001
- PER LA ZONA DI TRANSIZIONE FARE RIFERIMENTO ALL'ELABORATO RSH/0.3.D.78.0X.WV.00.0.001

COMMITTENTE:



PROGETTAZIONE:



DIRETTRICE FERROVIARIA MESSINA-CATANIA-PALERMO
NODO DI CATANIA

U.O. INFRASTRUTTURE SUD

PROGETTO DEFINITIVO

INTERRAMENTO LINEA PER IL PROLUNGAMENTO DELLA PISTA
DELL'AEROPORTO DI FONTANAROSSA E PER LA MESSA A STI DEL
TRATTO DI LINEA INTERESSATO.

MACROFASE FUNZIONALE 2

LOTTO 3

Bretella PA-CT - OPERE CIVILI

CVF e ponti stradali - NW03 - NW04 Elaborati generali - Carpenteria pile

SCALA:

1:50

COMMESSA LOTTO FASE ENTE TIPO DOC. OPERA/DISCIPLINA PROG. REV.

RS3H 03 D 78 BB NW0005 001 A

Rev.	Descrizione	Redatto	Data	Verificato	Data	Approvato	Data	Autorizzato Data
A	Emissione esecutiva	L. Neri	Marzo 2020	S. Neri	Marzo 2020	S. Neri	Marzo 2020	Marzo 2020

File: RS3H.0.3.D.78.BB.NV.00.0.5.001.A

n. Elab.: