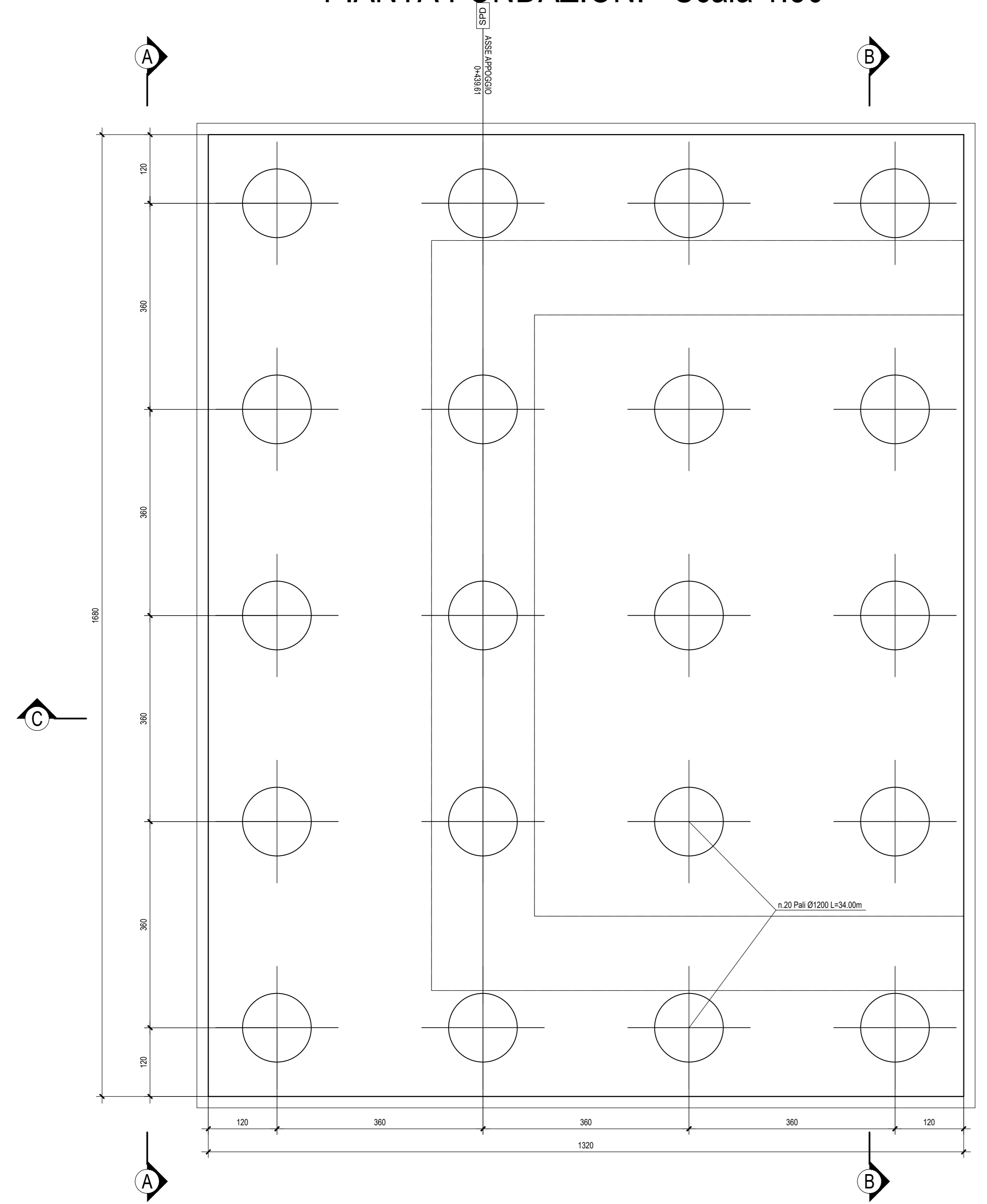
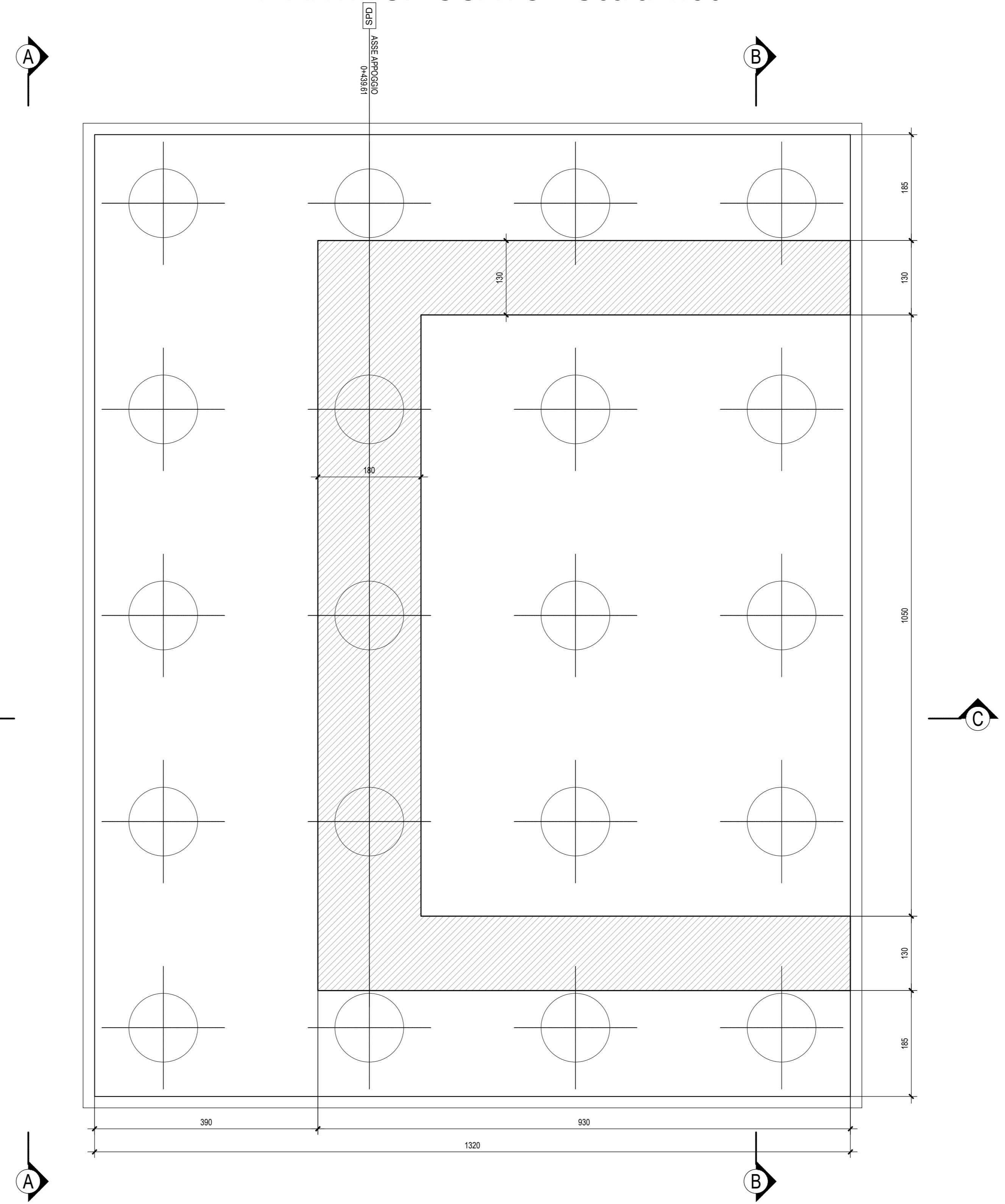


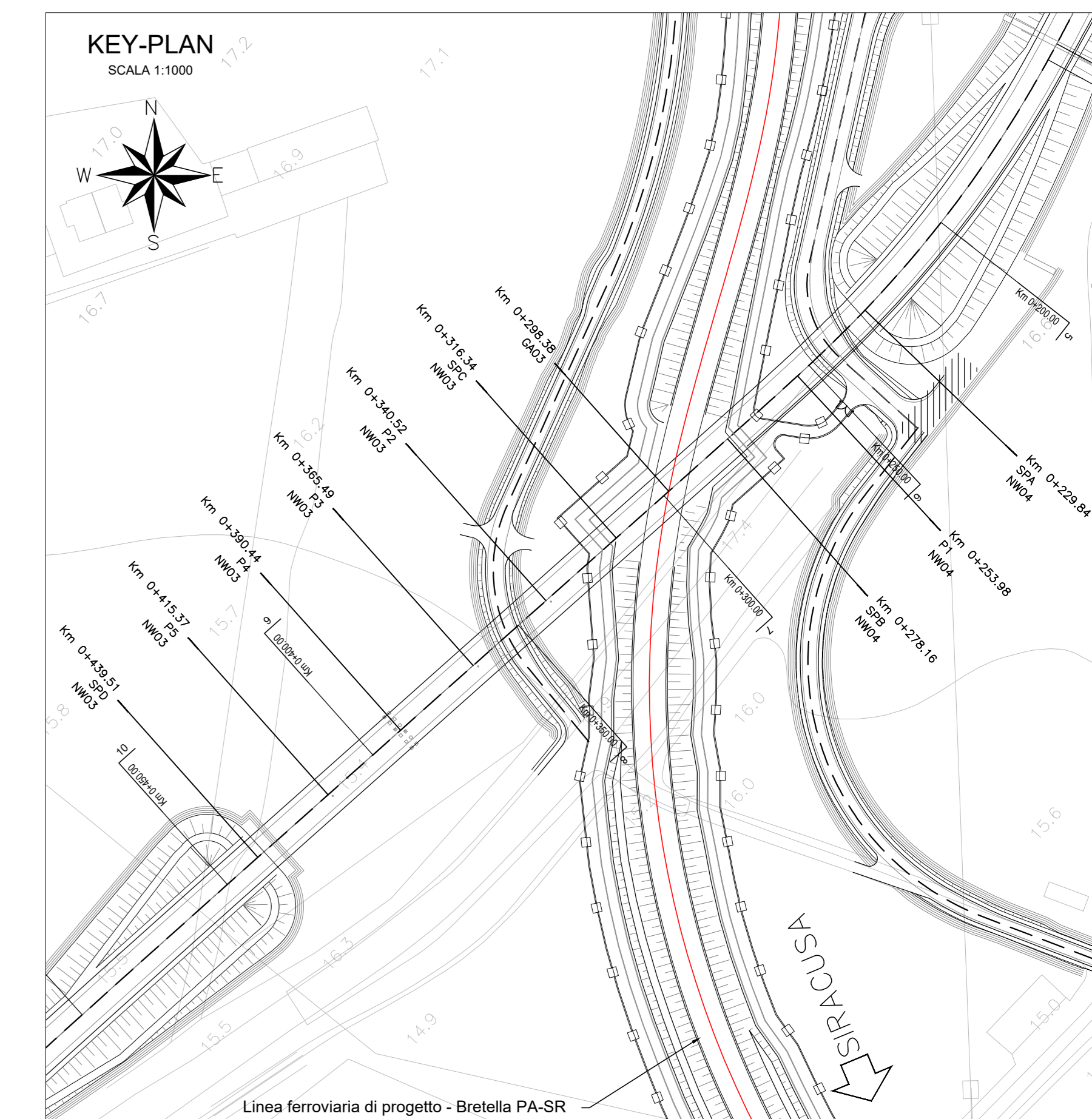
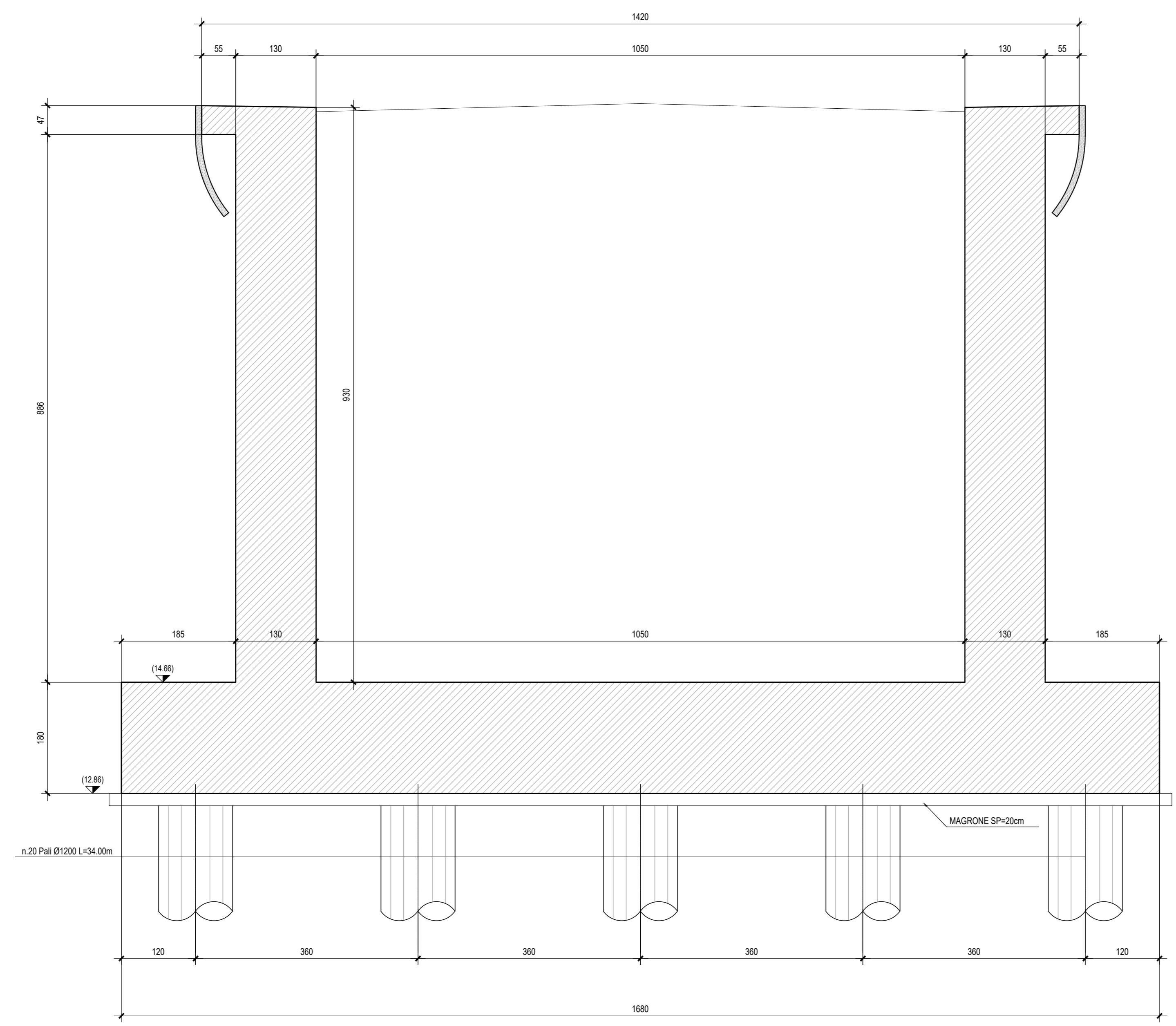
PIANTA FONDAZIONI - Scala 1:50



PIANTA SPICCATO - Scala 1:50



SEZIONE B-B - Scala 1:50



NOTE:
 - PER LE CARATTERISTICHE DEI MATERIALI SI VEDA L'ELABORATO RSH/0.3.D.78.DX.OCC.00.0.001
 - PER LE INDICAZIONI DI ARMATURA SI VEDA L'ELABORATO RSH/0.3.D.78.DX.OCC.00.0.002
 - PER I PARTICOLARI COSTRUTTIVI SI VEDA L'ELABORATO RSH/0.3.D.78.BZ.OCC.00.0.001
 - PER LA ZONA DI TRANSIZIONE FARE RIFERIMENTO ALL' ELABORATO RSH/0.3.D.78.WA.WV.00.0.001

COMMITTENTE: 
 RETE FERROVIARIA ITALIANA
 GRUPPO FERROVIE DELLO STATO ITALIANE

PROGETTAZIONE: 
 ITALFER
 GRUPPO FERROVIE DELLO STATO ITALIANE

DIRETTRICE FERROVIARIA MESSINA-CATANIA-PALERMO
 NODO DI CATANIA

U.O. INFRASTRUTTURE SUD

PROGETTO DEFINITIVO

INTERRAMENTO LINEA PER IL PROLUNGAMENTO DELLA PISTA
 DELL'AEROPORTO DI FONTANAROSSA E PER LA MESSA A STI DEL
 TRATTO DI LINEA INTERESSATO.

MACROFASE FUNZIONALE 2
 LOTTO 3
 Bretella PA-CT - OPERE CIVILI
 CVF e ponti stradali - NW03 - NW04 Elaborati generali - Carpenteria spalla D - Tav. 1/2

SCALA: 1:50

Rev.	Descrizione	Redatto	Data	Verificato	Data	Approvato	Data	Autorizzato	Data
A	Emissione esecutiva	L. Neri	Marzo 2020	D. Quattrone	Marzo 2020	D. Quattrone	Marzo 2020	D. Quattrone	Marzo 2020

File: RSH/0.3.D.78.BB.NW.00.0.4.003.A n. Elab.: