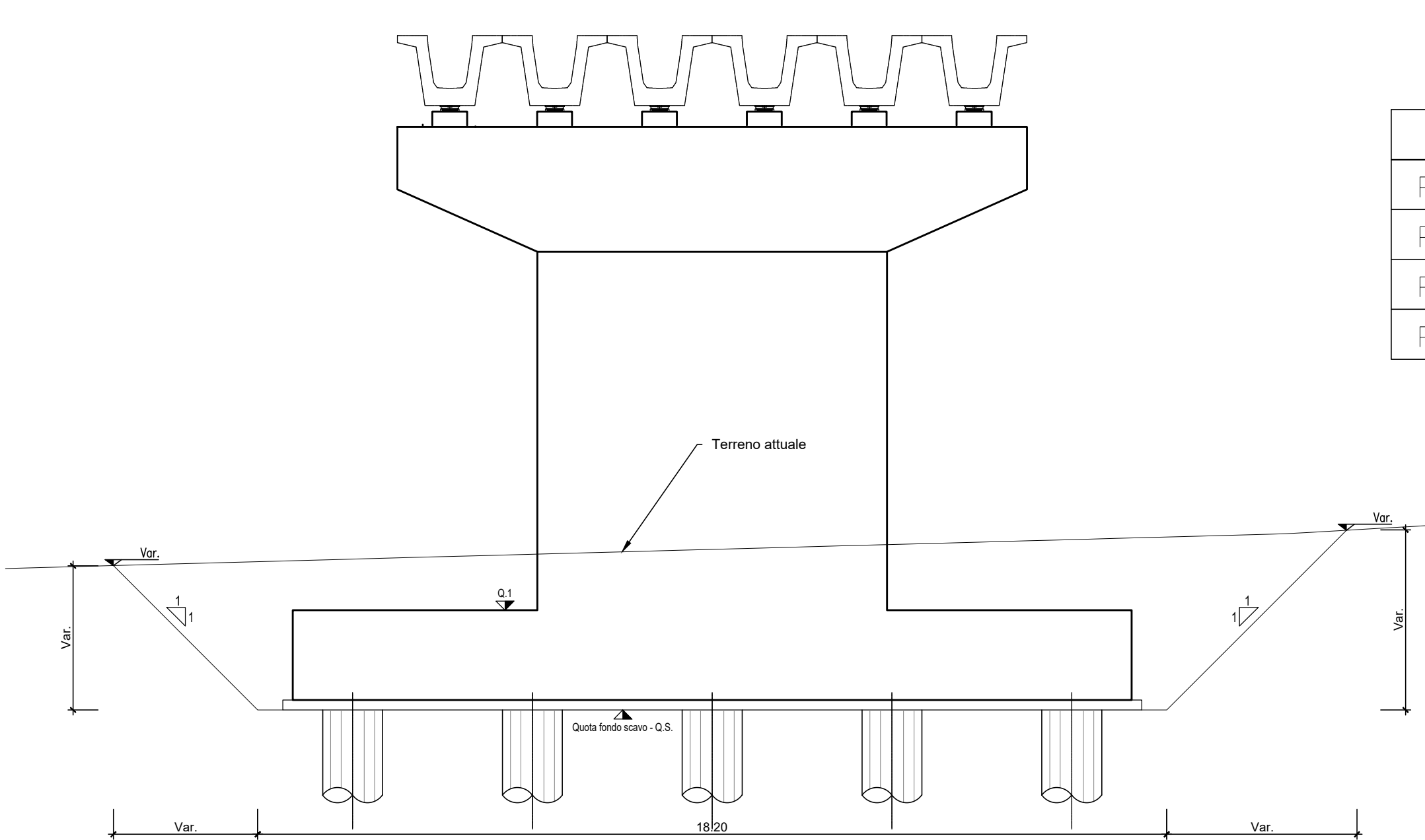
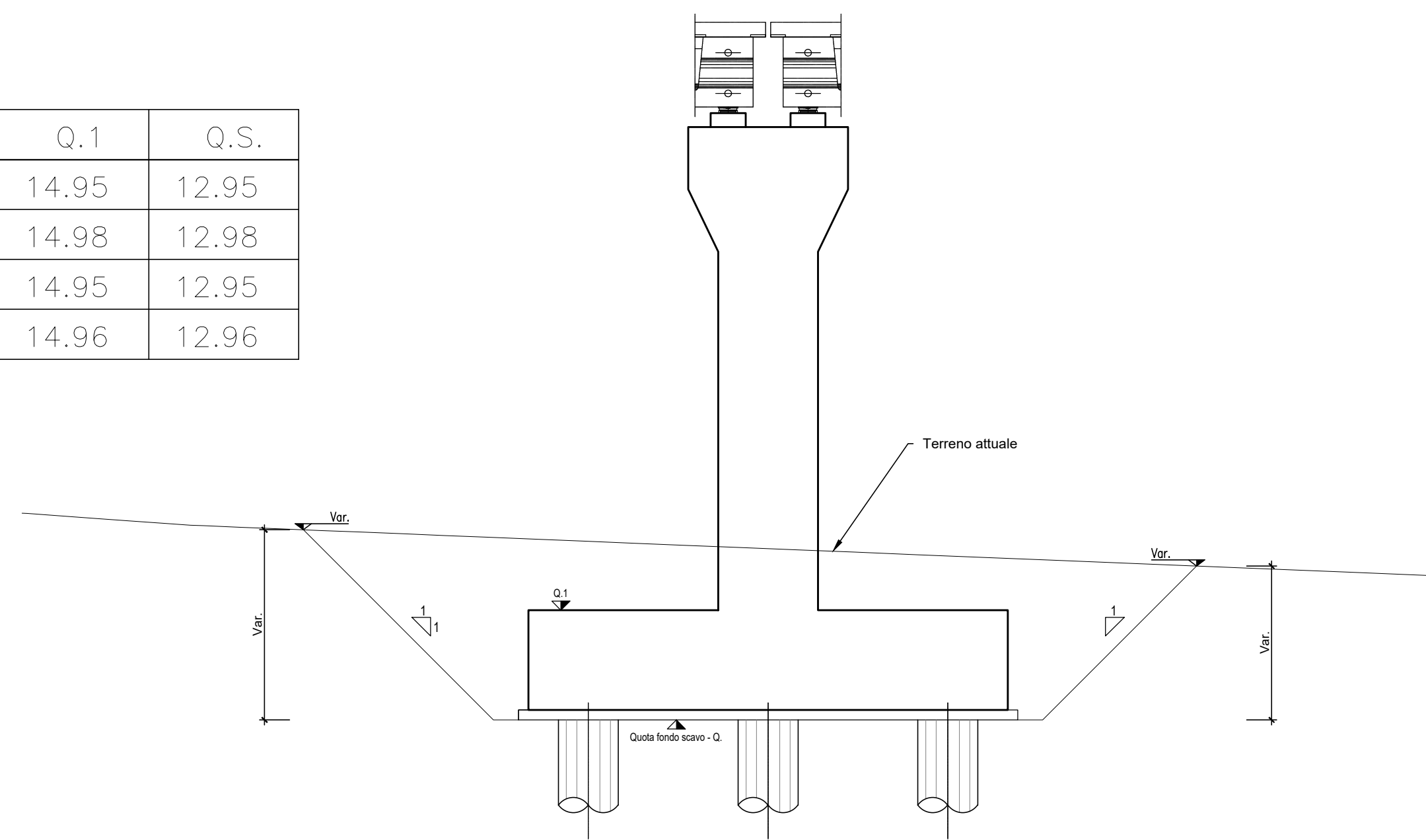


SEZIONE A - A  
SCALA 1:100

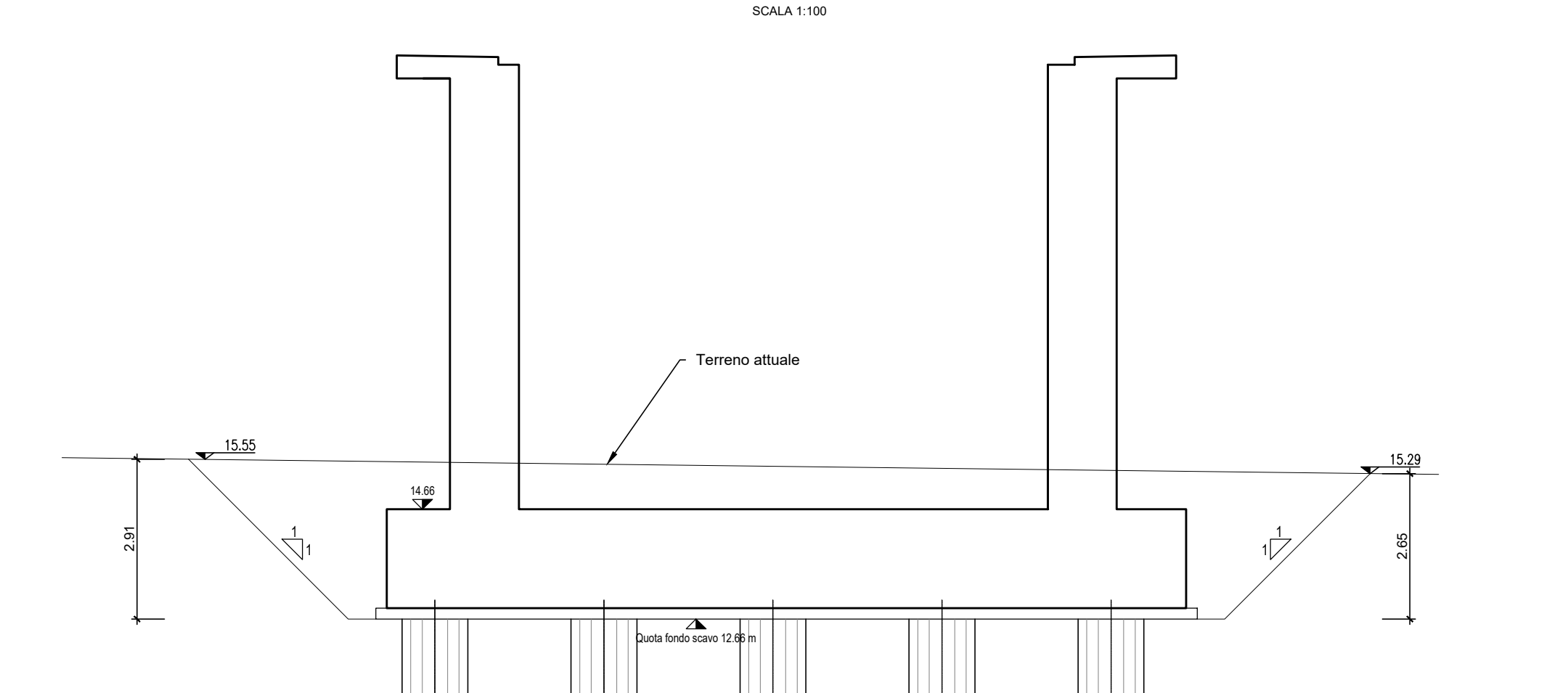


SEZIONE B - B  
SCALA 1:100



	Q.1	Q.S.
PILA 2	14.95	12.95
PILA 3	14.98	12.98
PILA 4	14.95	12.95
PILA 5	14.96	12.96

SEZIONE A - A  
SCALA 1:100



COMMITTENTE:   
 PROGETTAZIONE:   
 DIRETTRICE FERROVIARIA MESSINA-CATANIA-PALERMO  
 NODO DI CATANIA  
 U.O. INFRASTRUTTURE SUD  
 PROGETTO DEFINITIVO  
 INTERRAMENTO LINEA PER IL PROLUNGAMENTO DELLA PISTA DELL'AEROPORTO DI FONTANAROSSA E PER LA MESSA A STI DEL TRATTO DI LINEA INTERESSATO.  
 MACROFASE FUNZIONALE 2  
 LOTTO 3  
 Bretella PA-CT - OPERE CIVILI  
 CVF e ponti stradali - NW03 CVF NV11 interferenza con ramo Palermo Siracusa km 0+750 circa - Pianta e sezioni di scavo

SCALA: 1:200

COMMESSA LOTTO FASE ENTE TIPO DOC. OPERA/DISCIPLINA Progr. REV.  
 RS3H 03 D 78 P9 NW0303 001 A

Rev.	Descrizione	Redatto	Data	Verificato	Data	Approvato	Data	Autorizzato	Data
A	Emissione esecutiva	L. Neri	Marzo 2020	G. Verrini	Marzo 2020	G. Verrini	Marzo 2020	G. Verrini	Marzo 2020

File: RS3H.0.3.D.78.P9.NW.03.0.3.001.A n. Elab.: