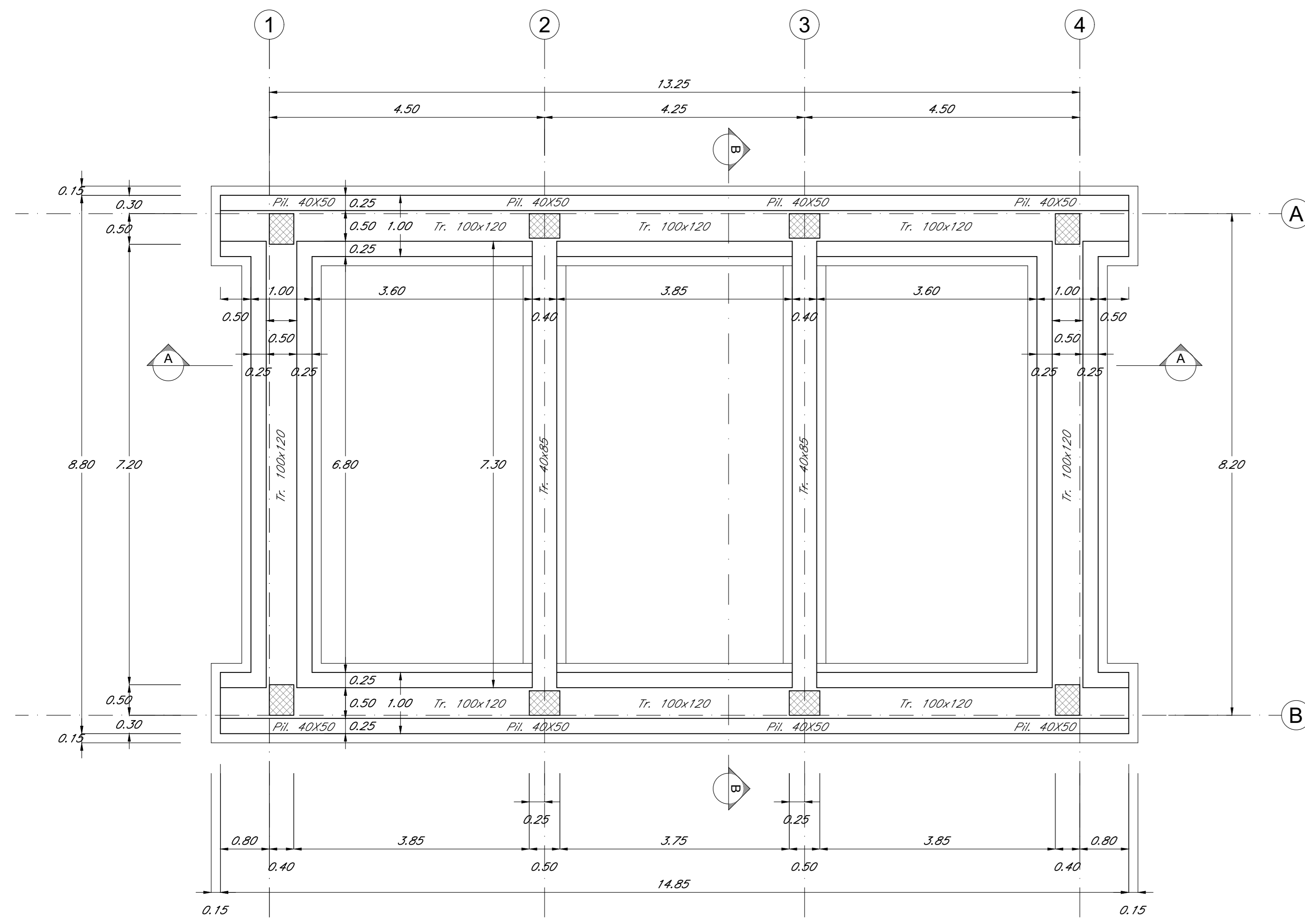
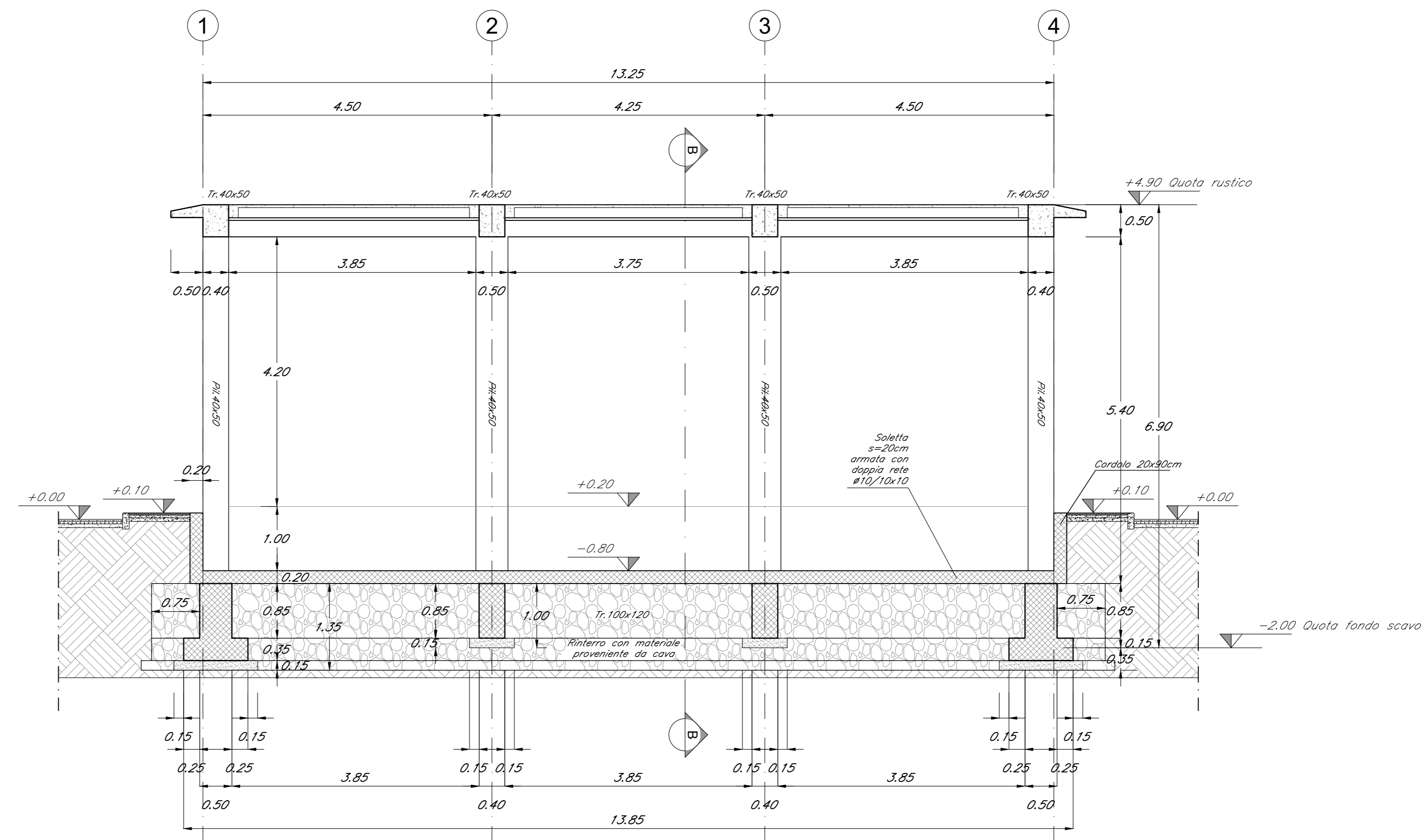


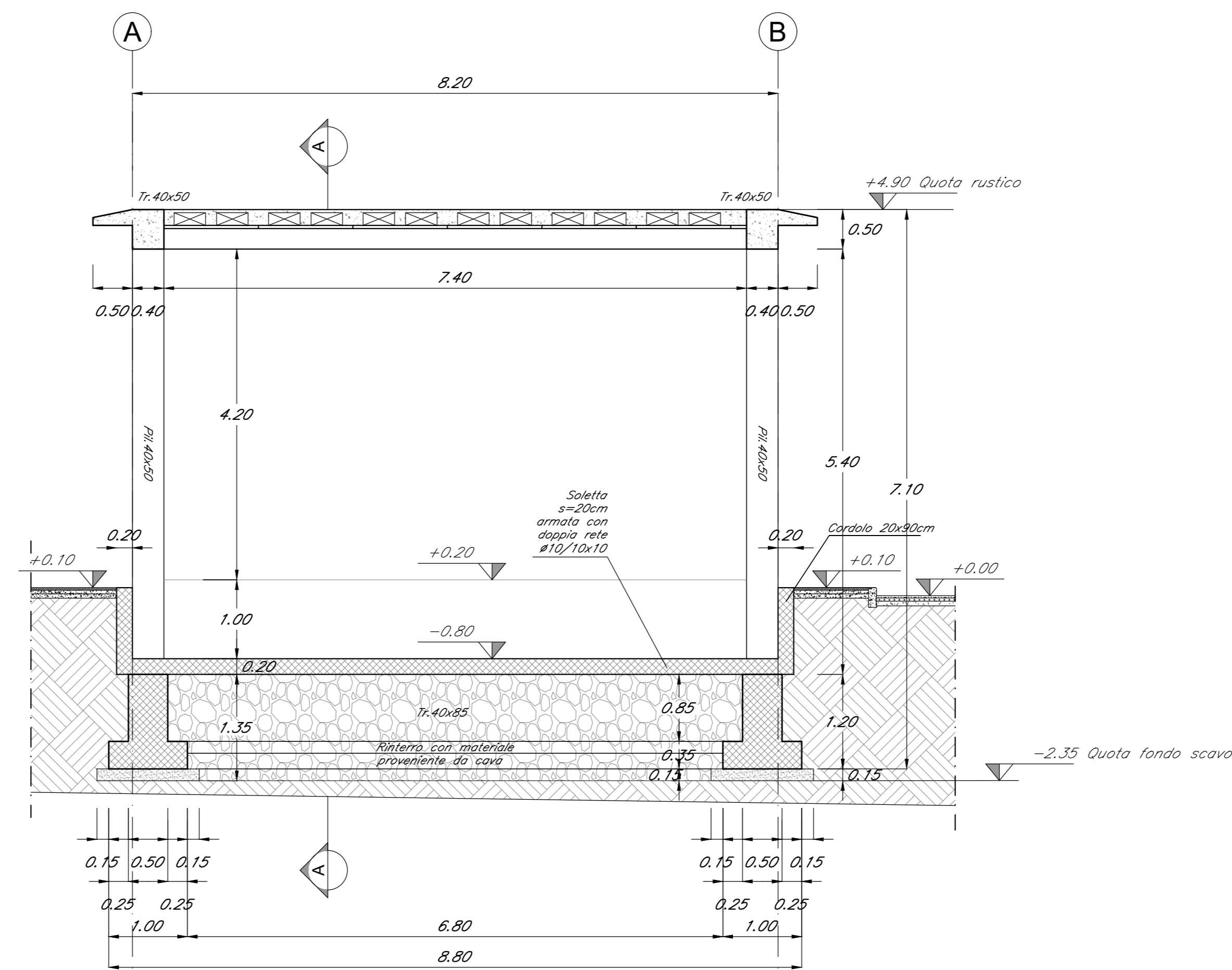
CARPENTERIA FONDAZIONE
SCALA 1:50



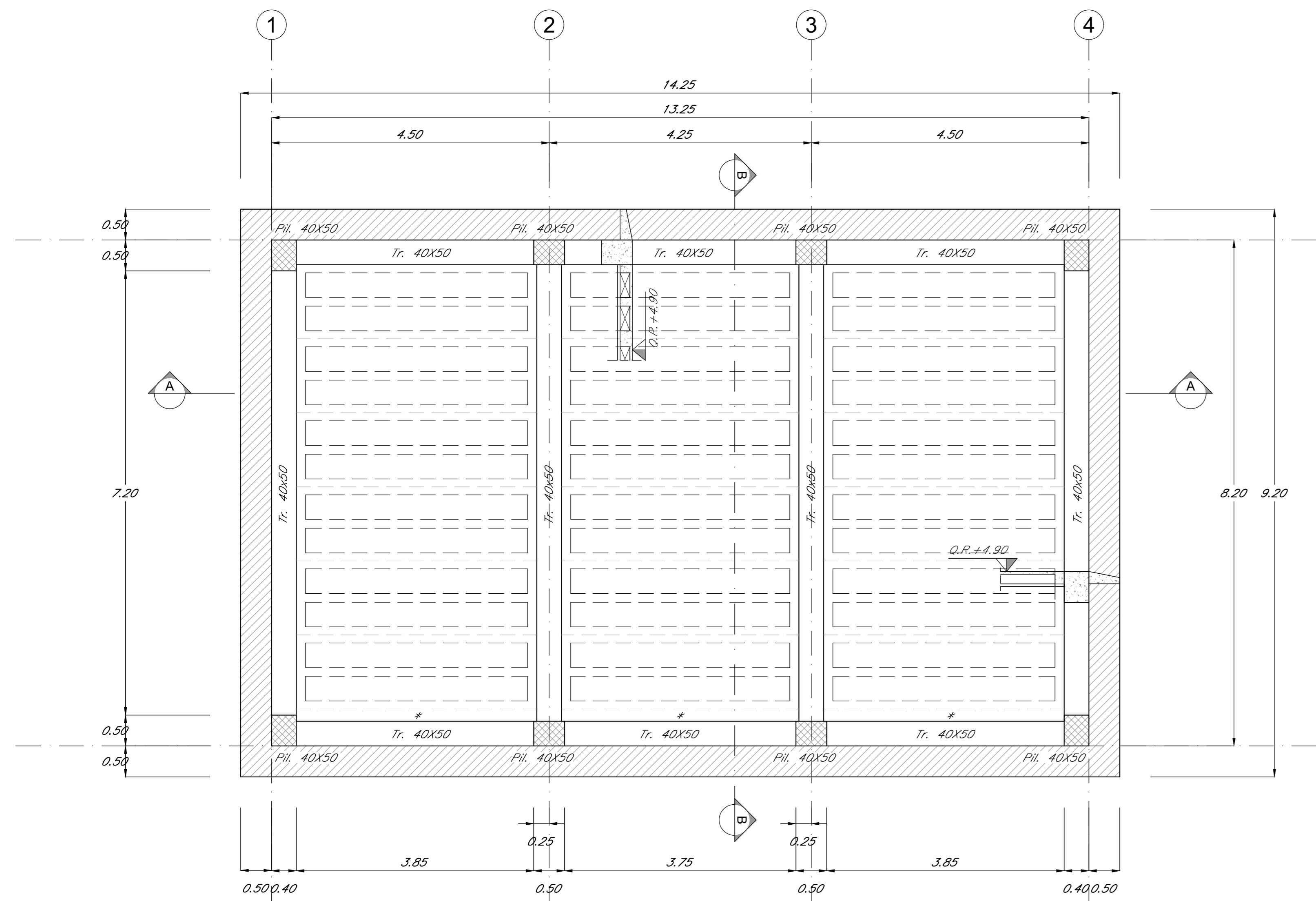
SEZIONE A-A
SCALA 1:50



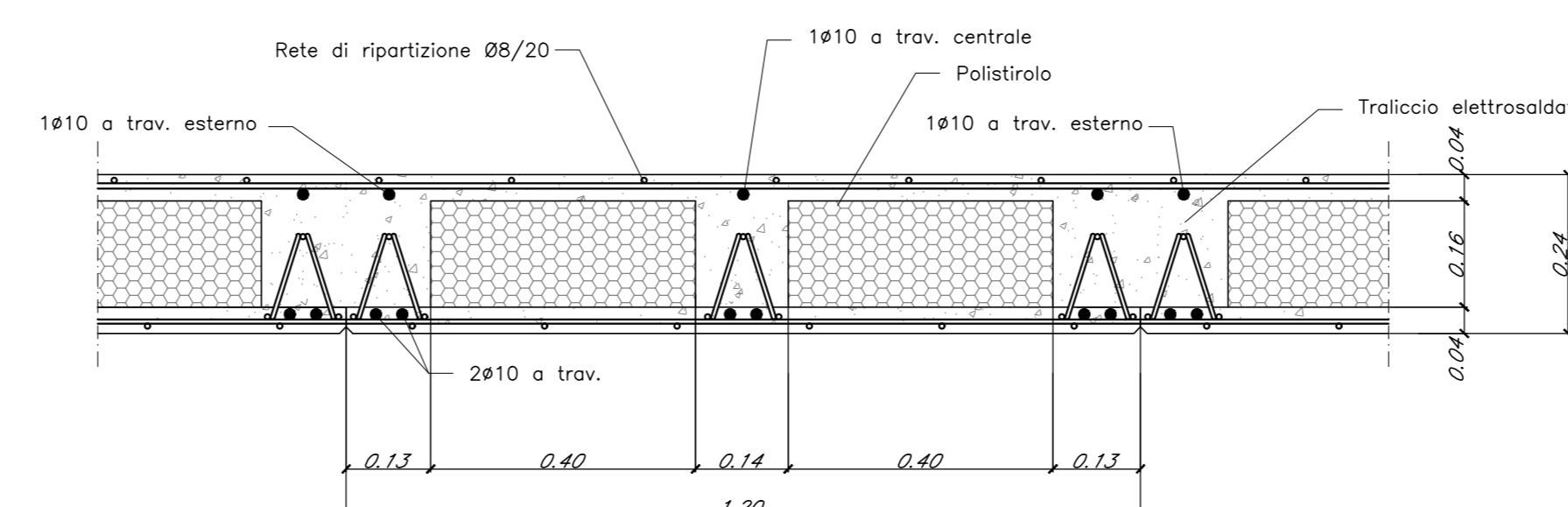
SEZIONE B-B
SCALA 1:50



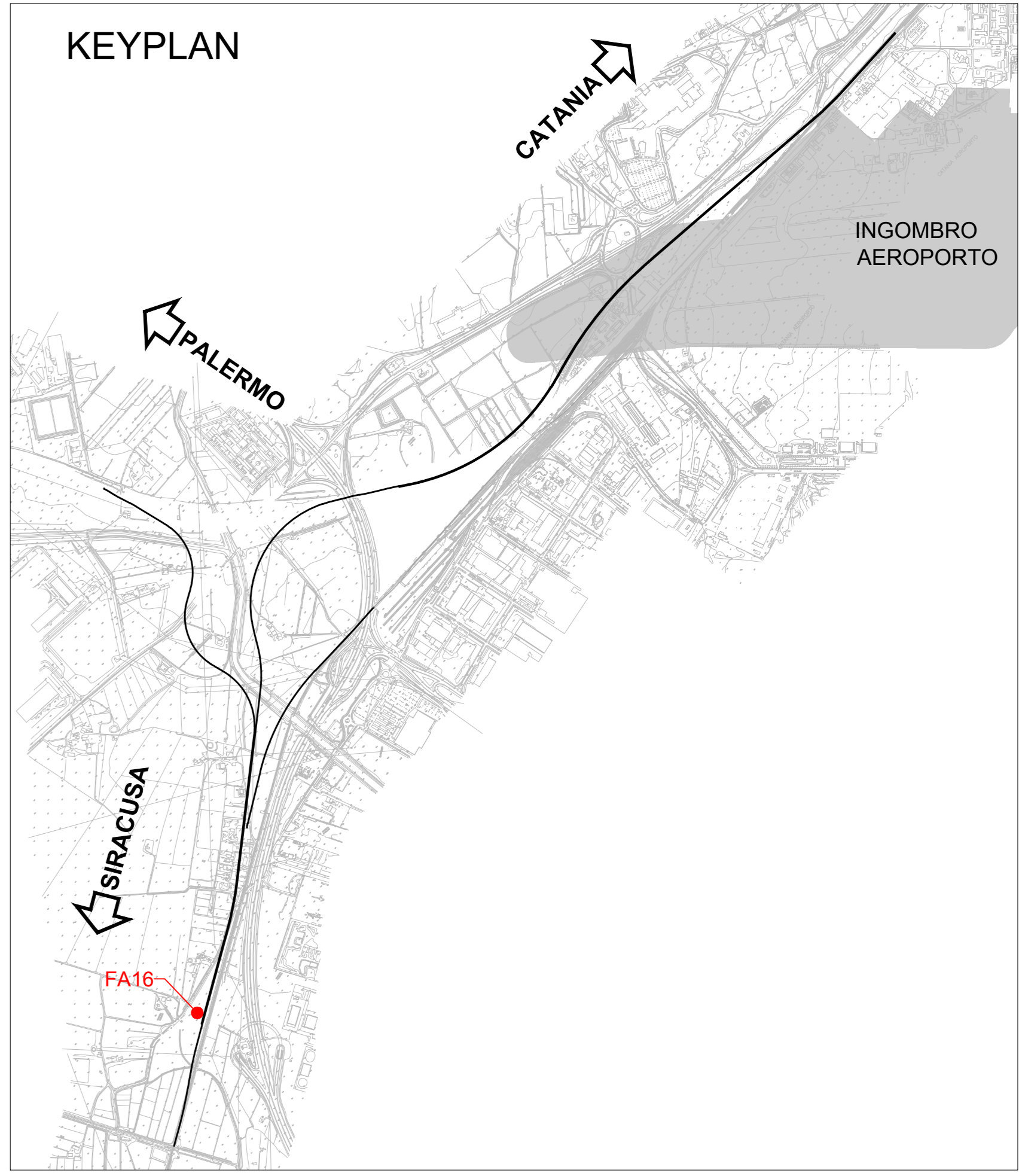
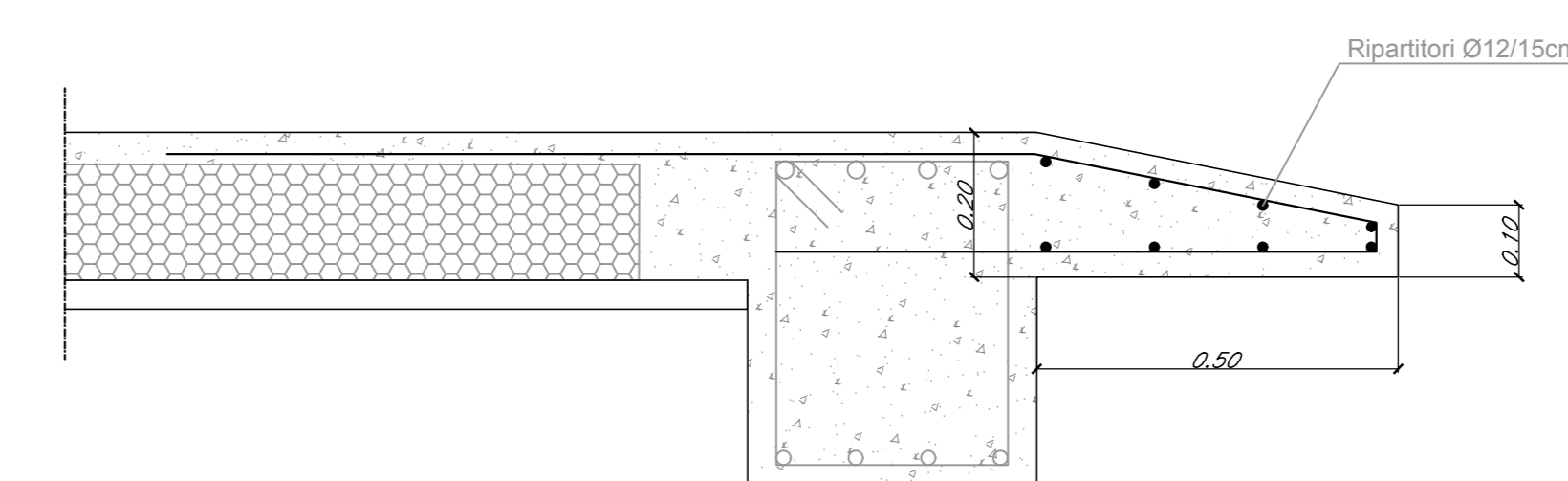
CARPENTERIA COPERTURA
SCALA 1:50



SEZIONE SOLAIO
SCALA 1:10



SEZIONE GRONDA
SCALA 1:10



NOTE:
 - PER LE CARATTERISTICHE DEI MATERIALI SI VEDA L'ELABORATO RSH.0.3.D.78.DX.DC.00.0.001
 - PER LE MODALITÀ DI ARMATURA SI VEDA L'ELABORATO RSH.0.3.D.78.DX.DC.00.0.002
 - PER I PARTICOLARI COSTRUTTIVI SI VEDA L'ELABORATO RSH.0.3.D.78.DX.DC.00.0.001
 - PER LA ZONA DI TRANSIZIONE FARE RIFERIMENTO ALL'ELABORATO RSH.0.3.D.78.MA.V.00.0.001



DIRETTRICE FERROVIARIA MESSINA-CATANIA-PALERMO
NODO DI CATANIA

U.O. INFRASTRUTTURE SUD

PROGETTO DEFINITIVO

INTERRAMENTO LINEA PER IL PROLUNGAMENTO DELLA PISTA DELL'AEROPORTO DI FONTANAROSSA E PER LA MESSA A SITI DEL TRATTO DI LINEA INTERESSATO.

MACROFASE FUNZIONALE 2

LOTTO 3

Bretella PA-CT - OPERE CIVILI

Fabbricati - FA16 Fabbricato - Carpentaria e sezioni fabbricato

SCALA: varie

COMMESSA LOTTO FASE ENTE TIPO DOC. OPERA/DISCIPLINA Progr. REV.

RS3H 03 D 78 PZ FA1600 001 A

Rev.	Descrizione	Redatto	Data	Verificato	Data	Approvato	Data	Autorizzato	Data
A	Emissione esecutiva	S. Neri	Gennaio 2020	E. Scudato	Gennaio 2020	A. Scudato	Gennaio 2020		

File: RS3H.0.3.D.78.PZ.FA.16.0.0.001.A n. Elab.: 1

* Lastra Predalle da realizzare su misura o in alternativa realizzare getto pieno di cls previa cassetatura della zona
 Gronda in c.a. sp. var. 15/20cm armata con #12/15cm superiormente ed inferiormente in entrambe le direzioni