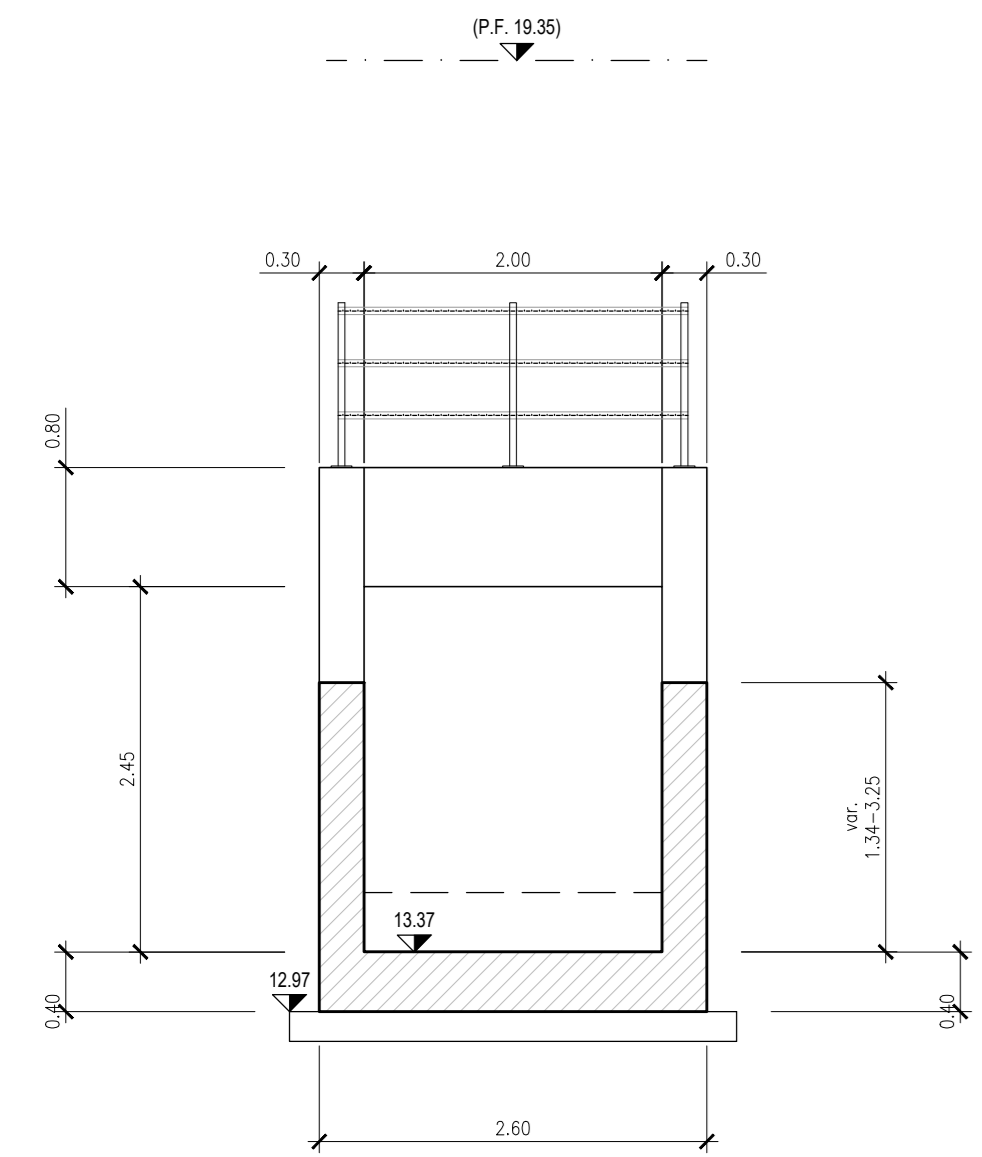


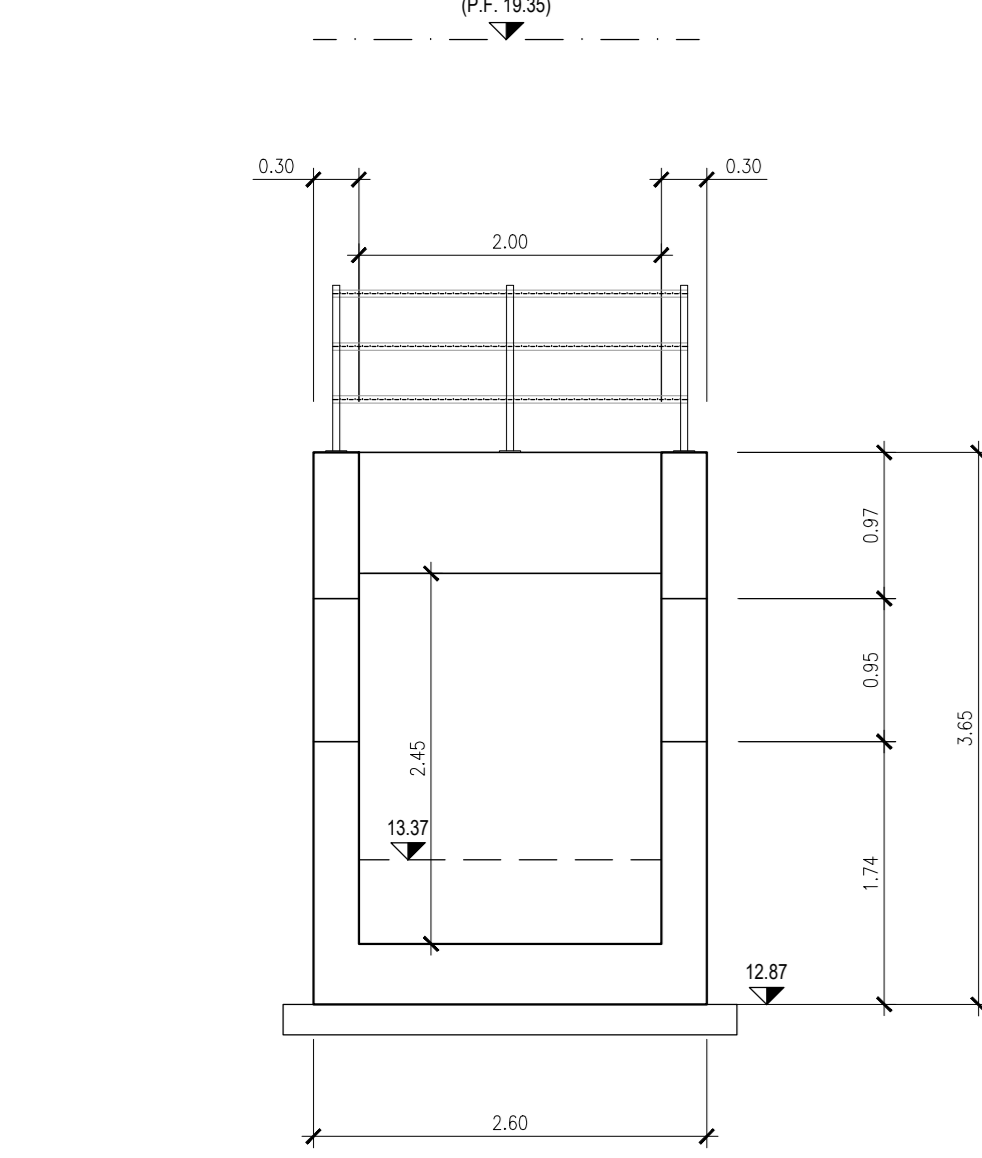
SEZIONE C

SCALA 1:50



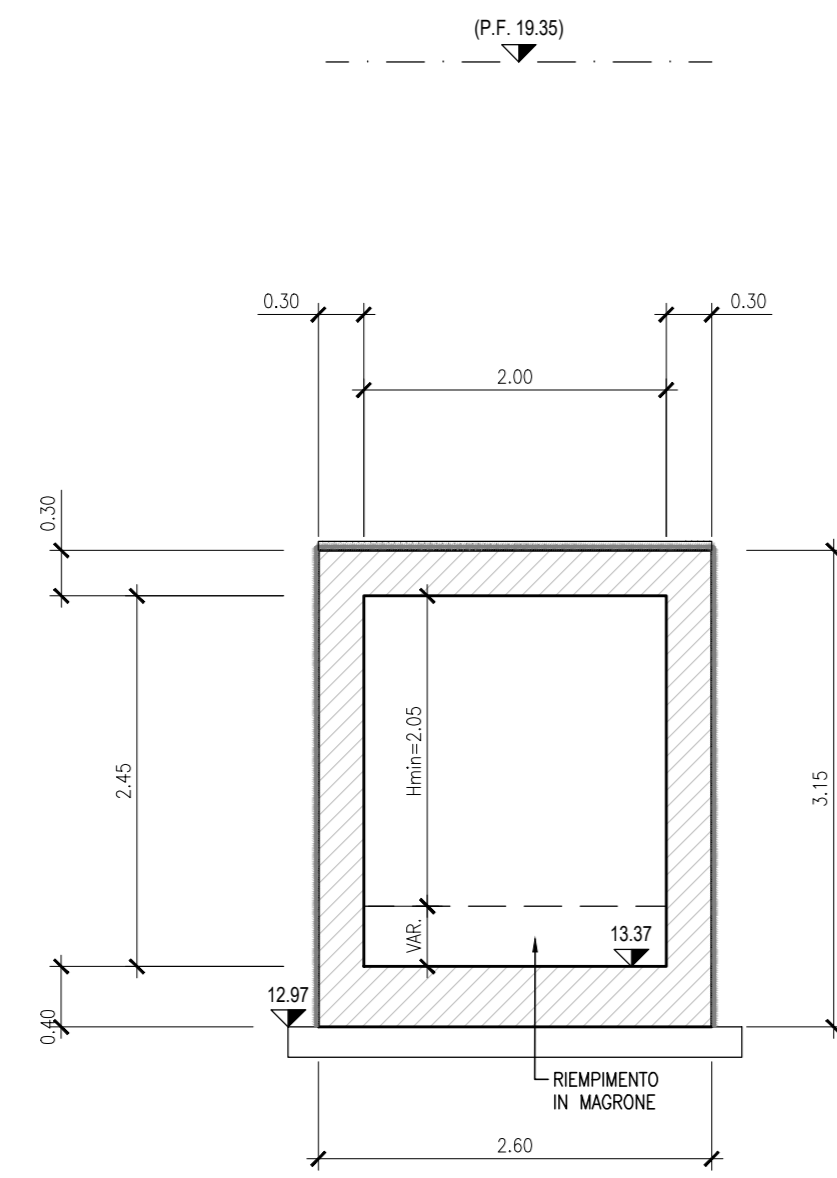
PROSPETTO B

SCALA 1:50



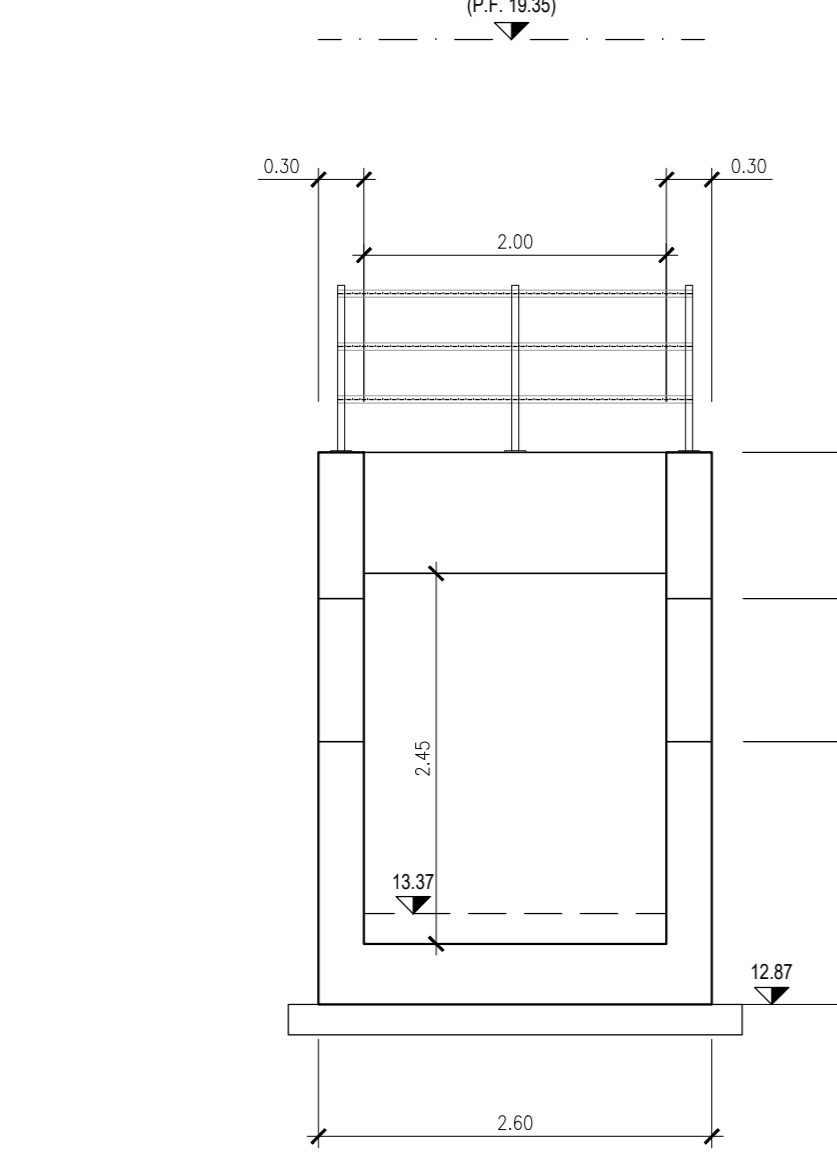
SEZIONE B

SCALA 1:50



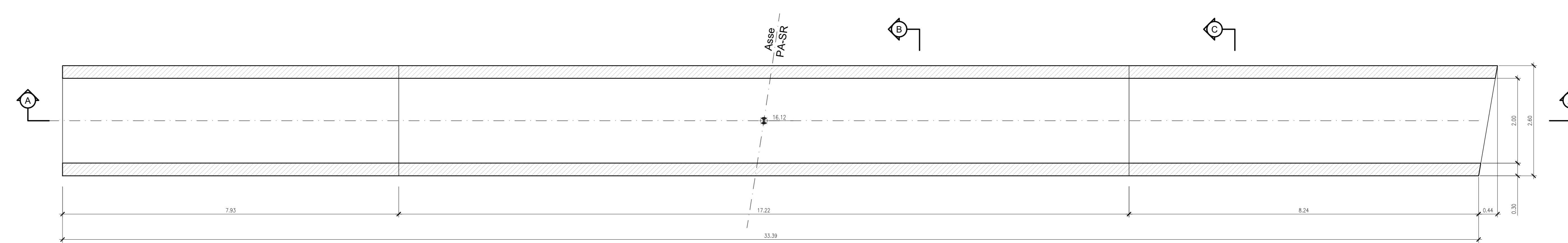
PROSPETTO C

SCALA 1:50



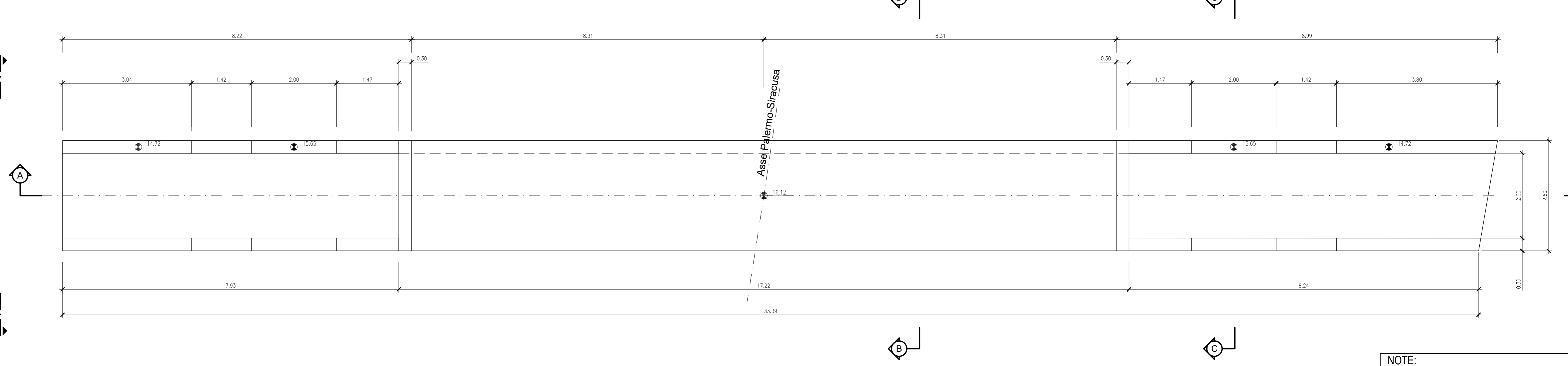
PIANTA PICCATO

SCALA 1:50



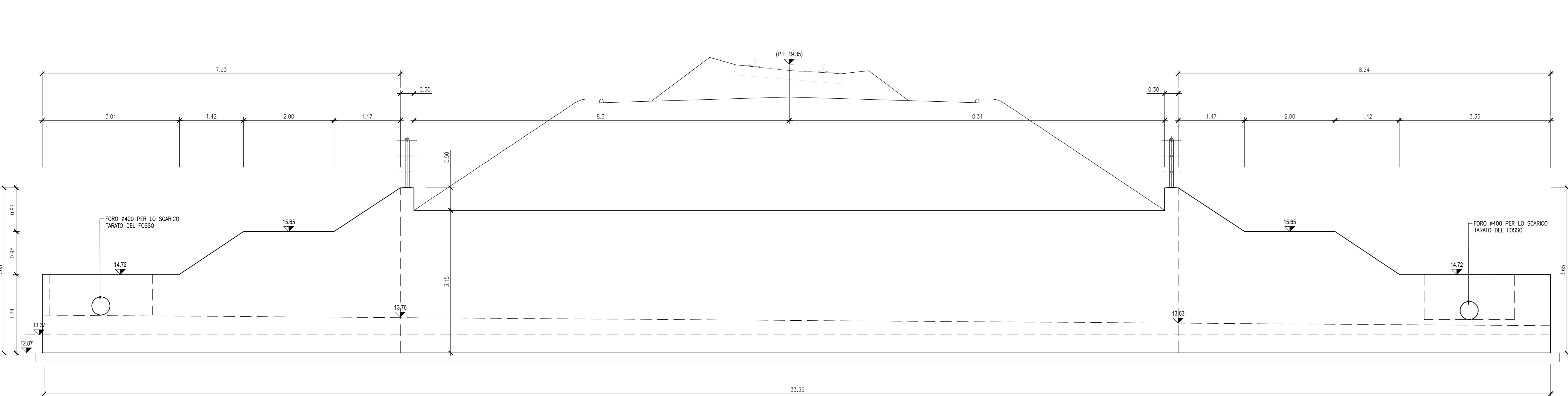
VISTA DALL'ALTO

SCALA 1:50



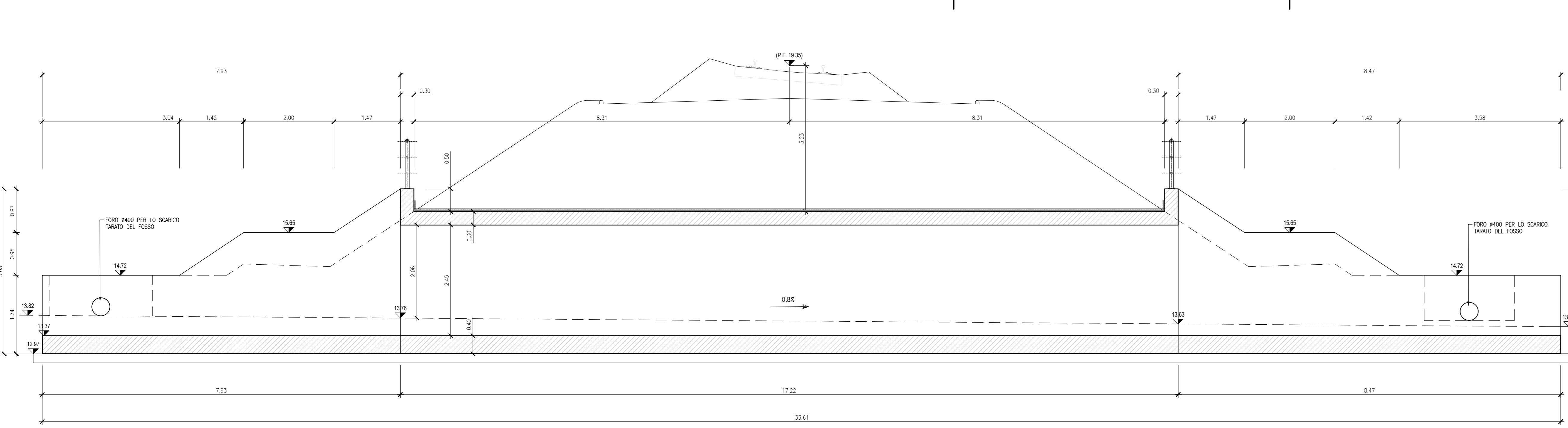
PROSPETTO A

SCALA 1:50



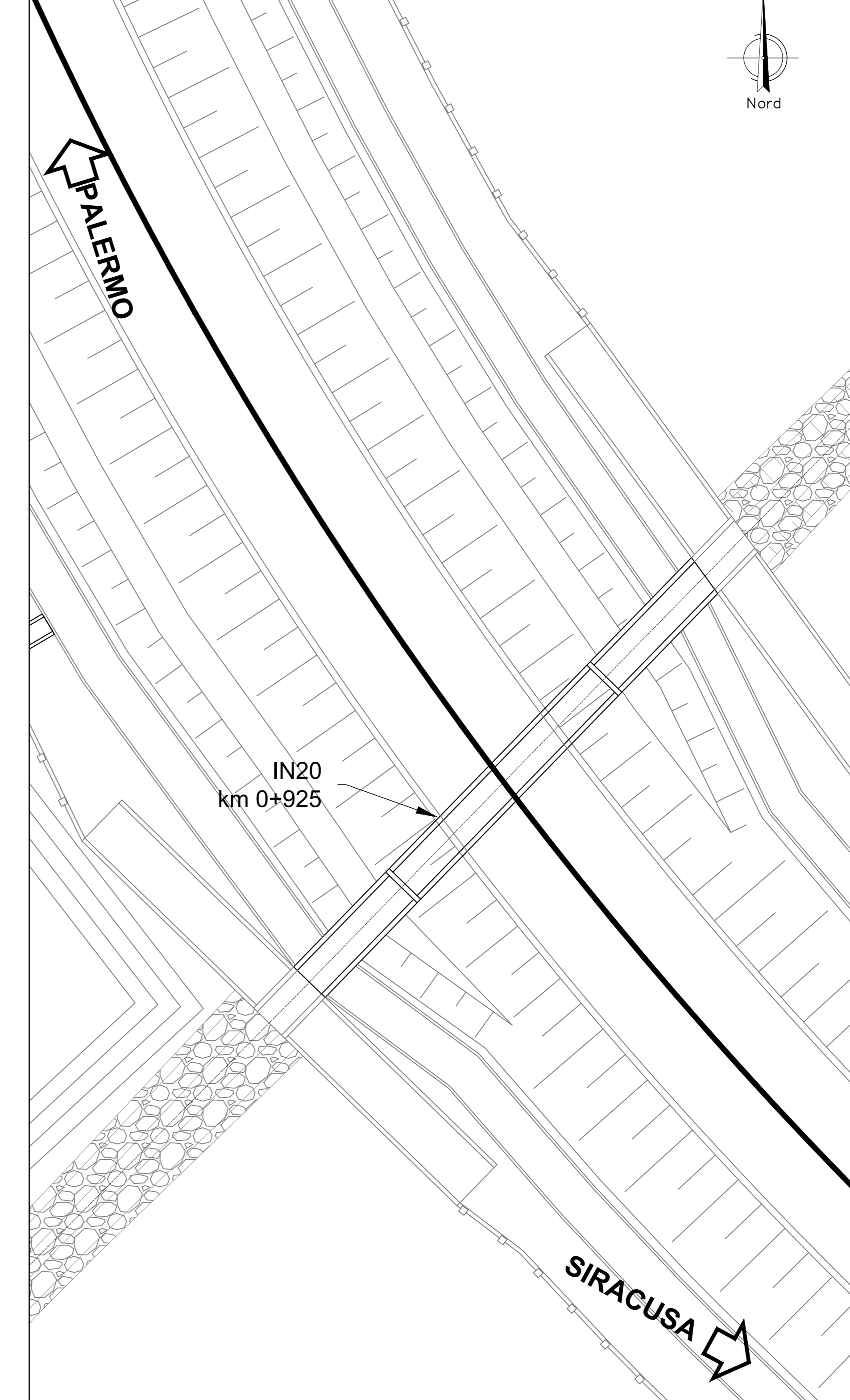
SEZIONE A

SCALA 1:50

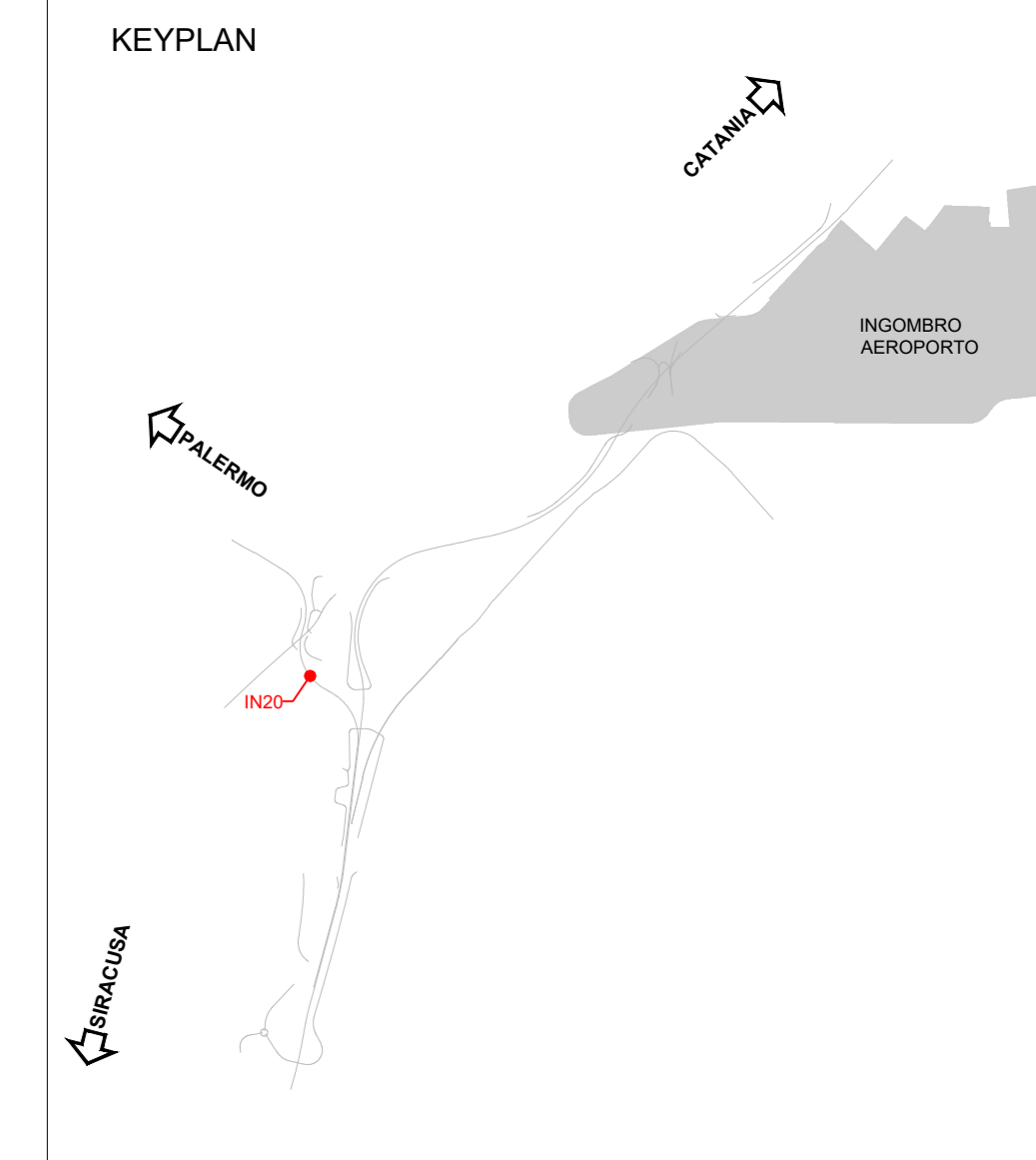


PLANIMETRIA DI INQUADRAMENTO

1:200



NOTE:
- PER LE CARATTERISTICHE DEI MATERIALI SI VEDA L'ELABORATO RS3H 0.3 D.78.DX.OC.00.0.001
- PER LE INCIDENZE DI ARMATURA SI VEDA L'ELABORATO RS3H 0.3 D.78.DX.OC.00.0.002
- PER I PARTICOLARI COSTRUTTIVI SI VEDA L'ELABORATO RS3H 0.3 D.78.DX.OC.00.0.003
- PER LA ZONA DI TRANSIZIONE FARE RIFERIMENTO ALL'ELABORATO RS3H 0.3 D.78.WA.WV.00.0.001



COMMITTENTE:
RFI
RETE FERROVIARIA ITALIANA
GRUPPO FERROVIE DELLO STATO ITALIANE
PROGETTAZIONE:
ITALFER
GRUPPO FERROVIE DELLO STATO ITALIANE

DIRETTRICE FERROVIARIA MESSINA-CATANIA-PALERMO
NODO DI CATANIA
U.O. INFRASTRUTTURE SUD
PROGETTO DEFINITIVO
INTERRAMENTO LINEA PER IL PROLUNGAMENTO DELLA PISTA
DELL'AEROPORTO DI FONTANAROSSA E PER LA MESSA A STI DEL
TRATTO DI LINEA INTERESSATO.
MACROFASE FUNZIONALE 2
LOTTO 3
Bretella PA-CT - OPERE CIVILI
Tombari - IN20 tombino ferroviario km 0+928 Ramo Pal-Sir - Pianta profilo e sezioni

Table with columns: Rev., Descrizione, Redatto, Data, Verificato, Data, Approvato, Data, Autorizzato, Data. Includes project identification code RS3H 03 D 78 PZ IN2000 001 A and a signature block.