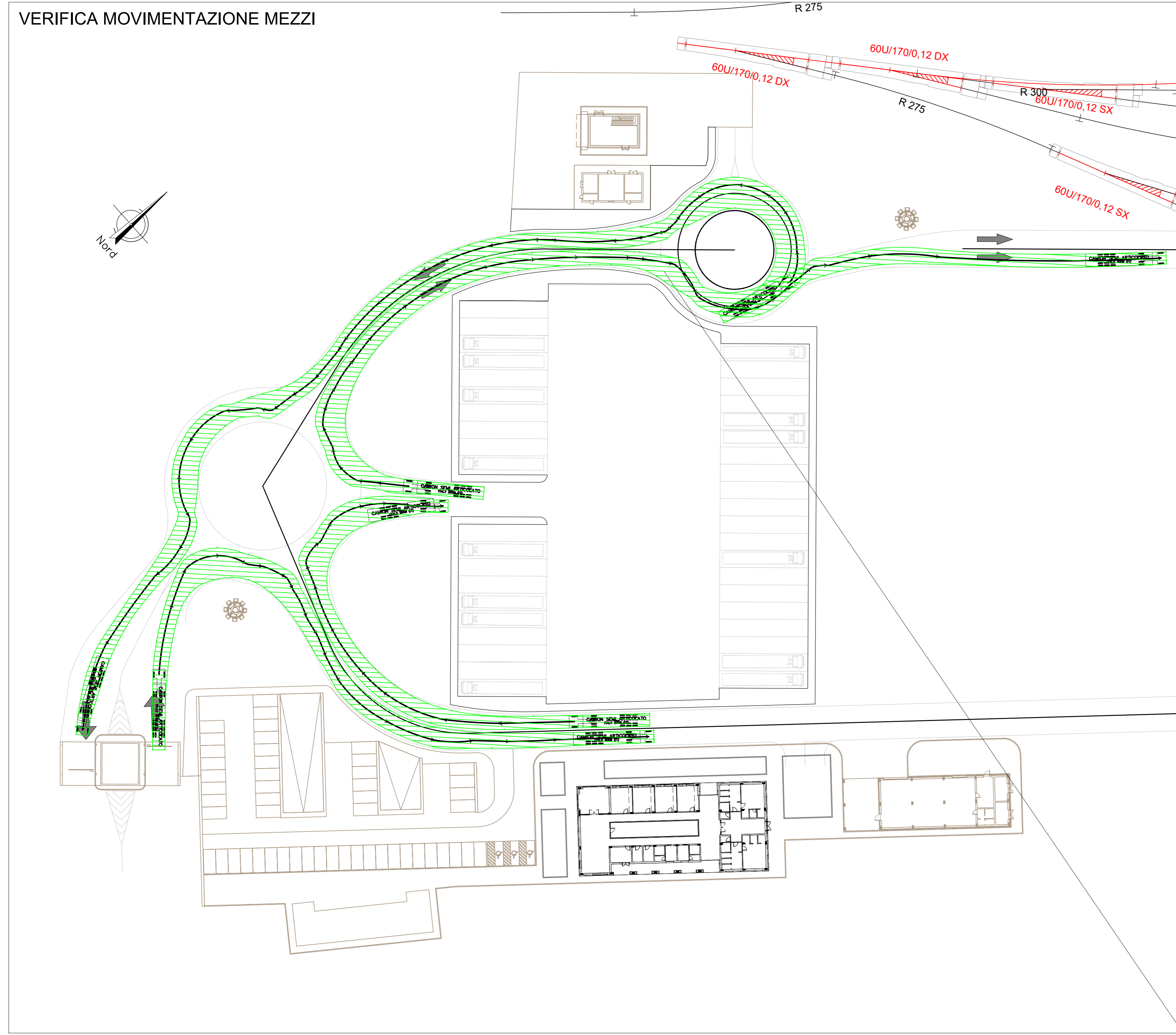
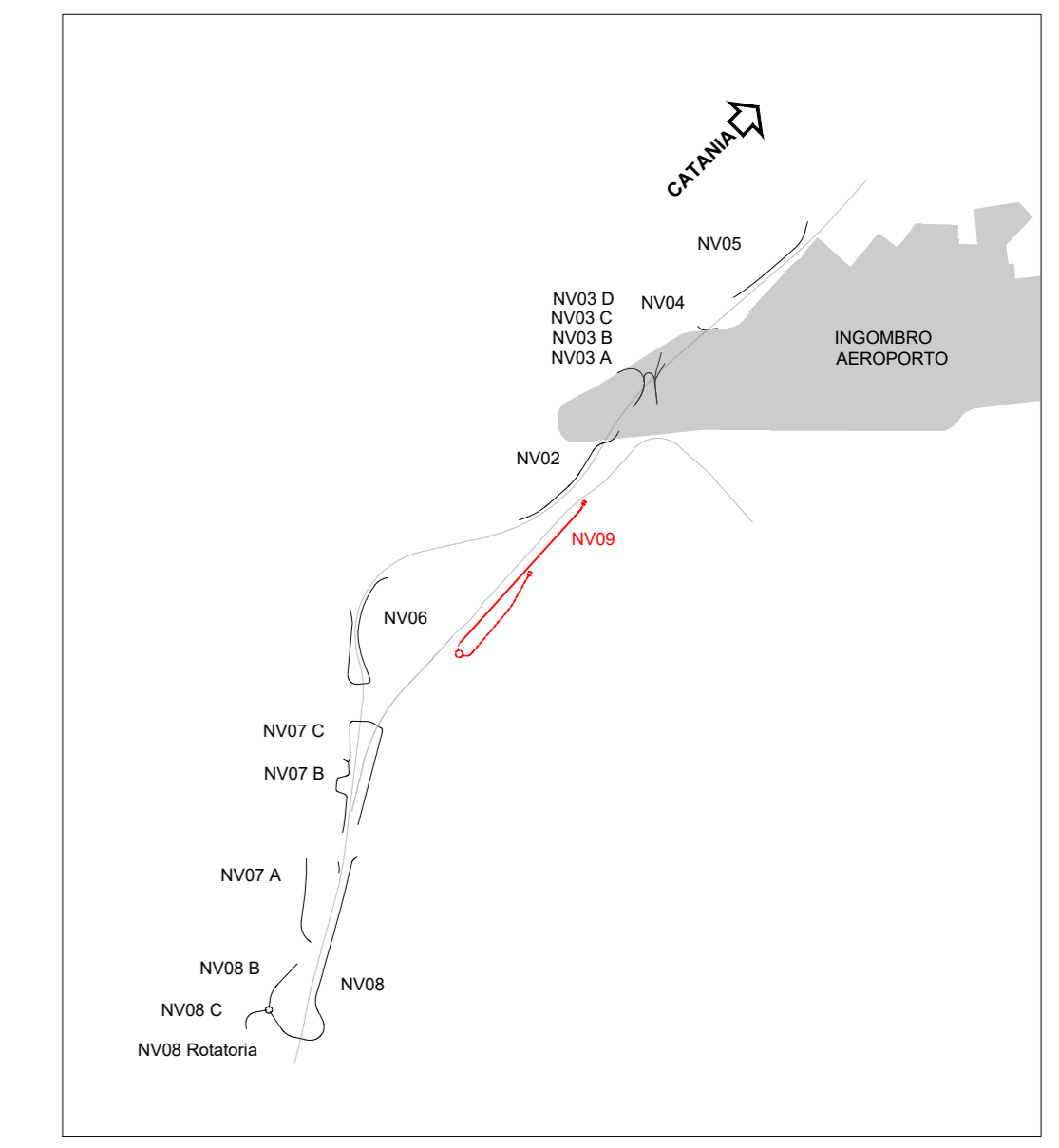
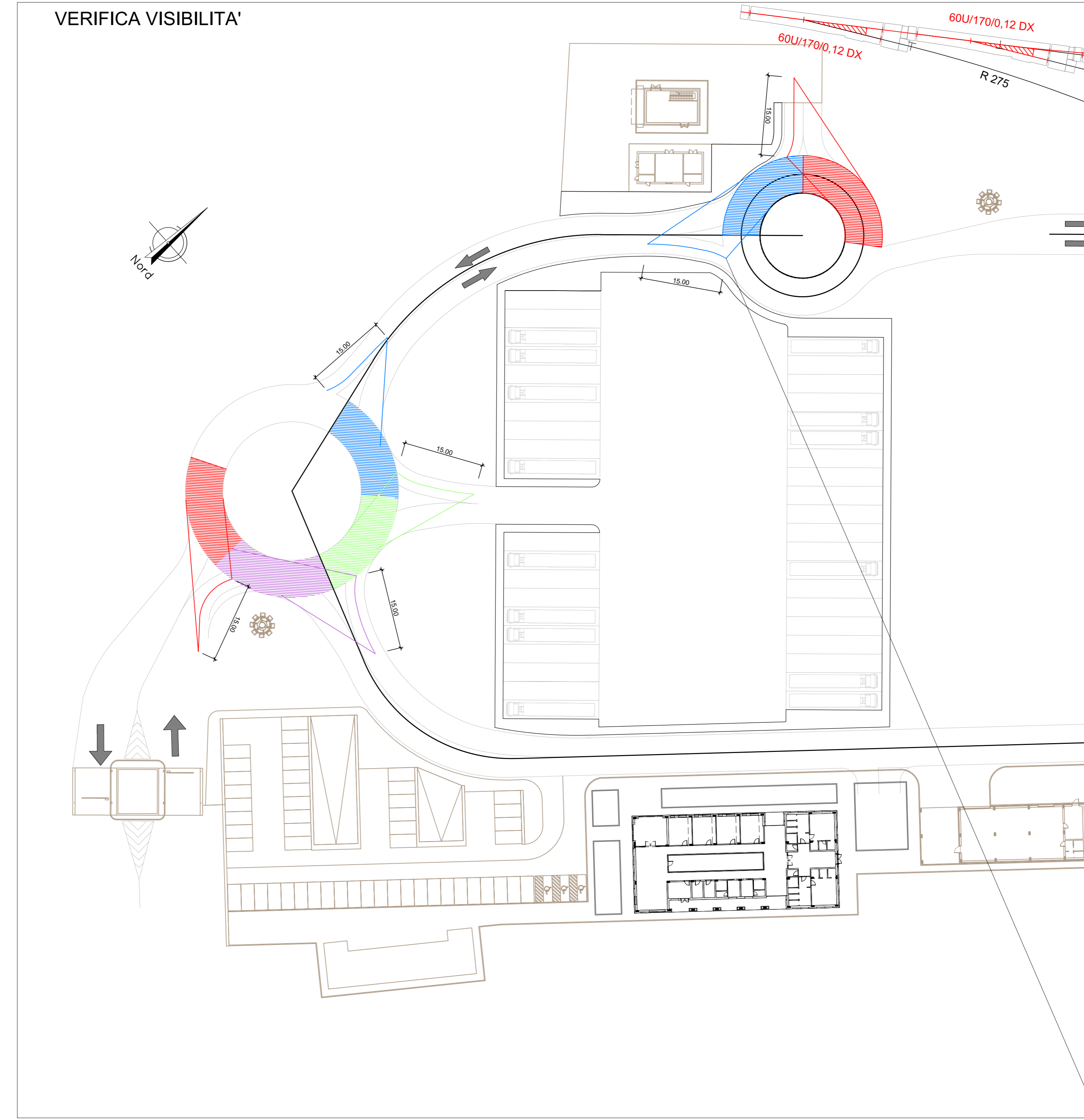


Stralcio planimetrico 1

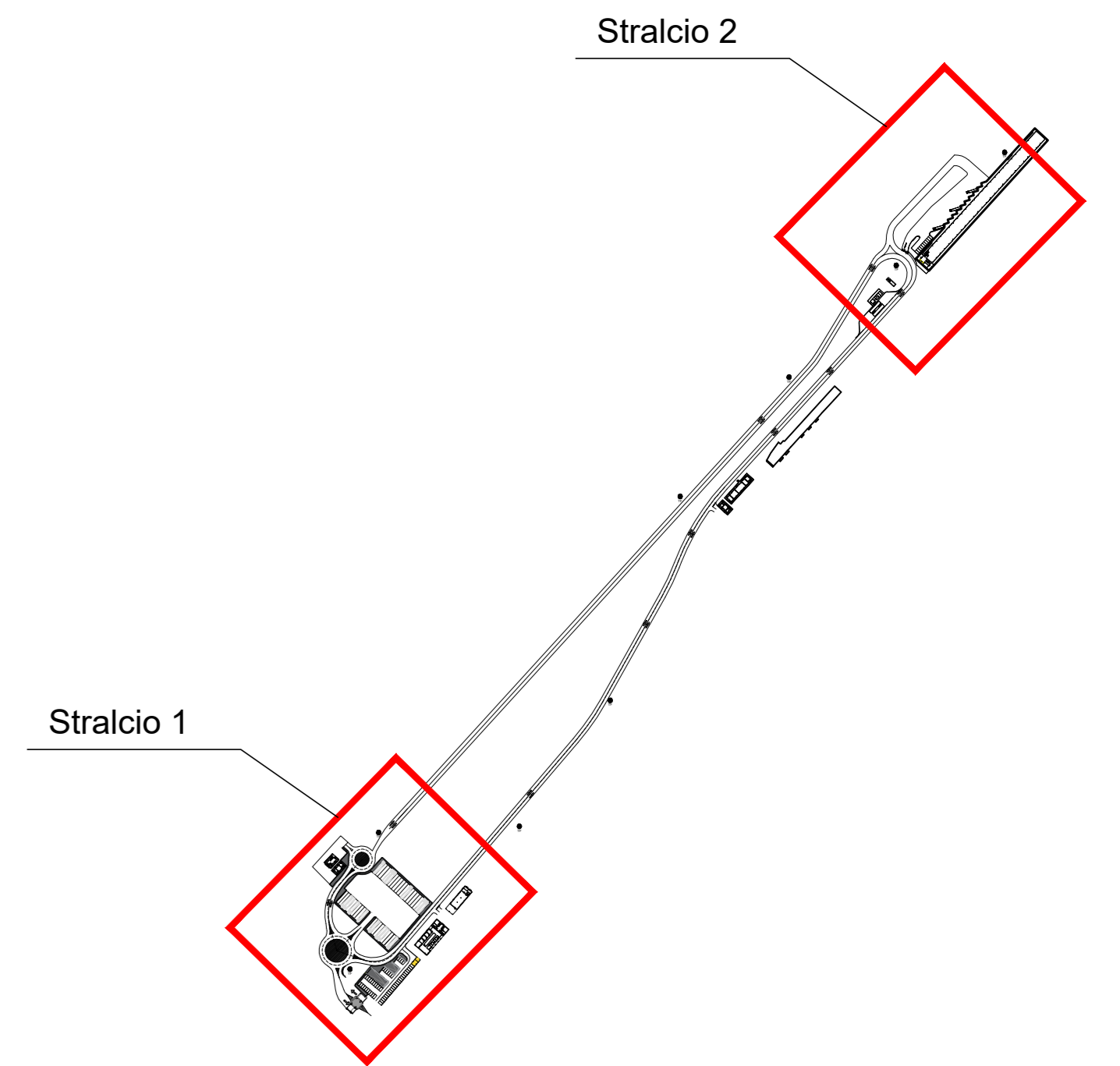
VERIFICA MOVIMENTAZIONE MEZZI



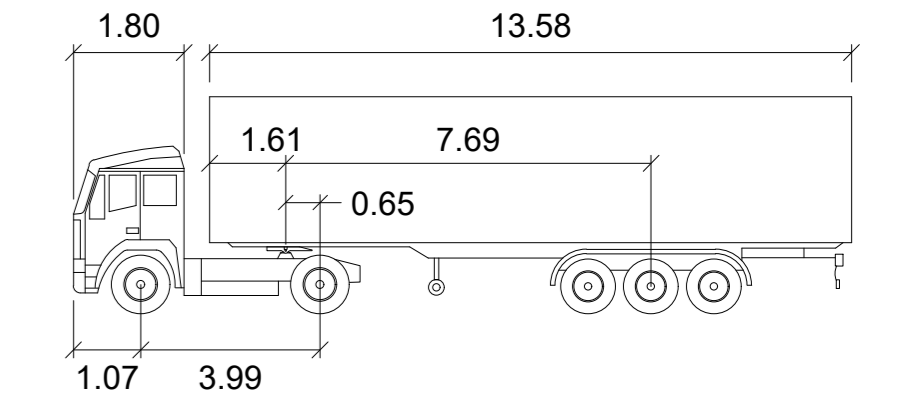
VERIFICA VISIBILITA'



Stralcio 2



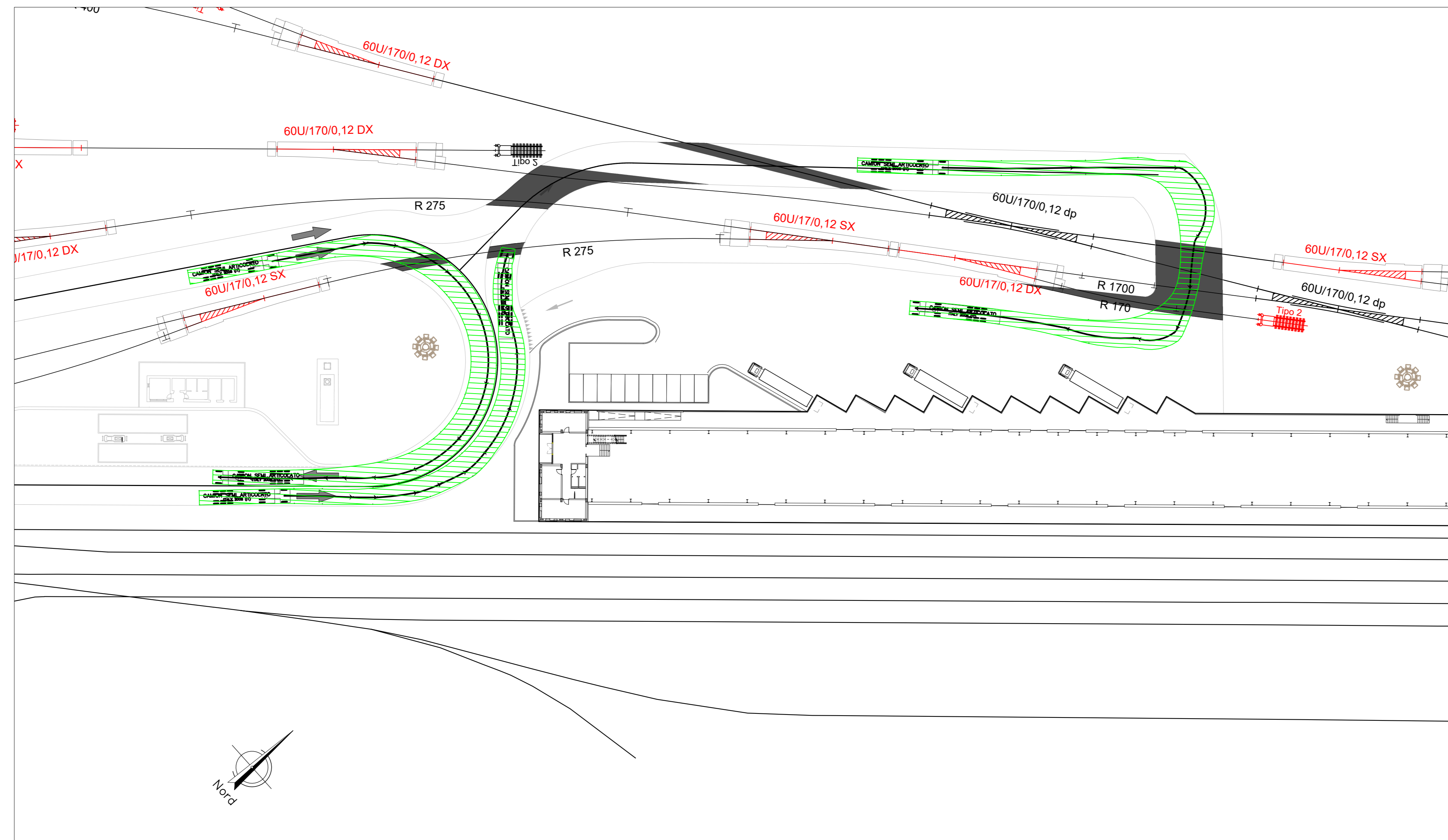
MEZZO CONSIDERATO NELLE SIMULAZIONI



CAMION SEMI ARTICOLATO  
meters

|               |        |                    |        |
|---------------|--------|--------------------|--------|
| Tractor Width | : 2.48 | Lock to Lock Time  | : 6.0  |
| Trailer Width | : 2.55 | Steering Angle     | : 38.5 |
| Tractor Track | : 2.41 | Articulating Angle | : 70.0 |
| Trailer Track | : 2.43 |                    |        |

Stralcio planimetrico 2



COMMITTENTE:  **RFI**  
RETE FERROVIARIA ITALIANA  
GRUPPO FERROVIE DELLO STATO ITALIANE

PROGETTAZIONE:  **ITALFERR**  
GRUPPO FERROVIE DELLO STATO ITALIANE

**DIRETTRICE FERROVIARIA MESSINA-CATANIA-PALERMO**  
**NODO DI CATANIA**

**U.O. INFRASTRUTTURE SUD**

**PROGETTO DEFINITIVO**

**INTERRAMENTO LINEA PER IL PROLUNGAMENTO DELLA PISTA DELL'AEROPORTO DI FONTANAROSSA E PER LA MESSA A STI DEL TRATTO DI LINEA INTERESSATO.**

**MACROFASE FUNZIONALE 2**

**LOTTO 3**

**Terminal Merci Fase 2 - VIABILITA' - NV**  
NV09 viabilità terminal merci seconda fase - Planimetria con verifiche di visibilità intersezioni

SCALA: 1:500

| COMMESSA | LOTTO | FASE | ENTE | TIPO DOC. | OPERA/DISCIPLINA | PROGR. | REV. |
|----------|-------|------|------|-----------|------------------|--------|------|
| RS3H     | 03    | D    | 78   | P8        | NV0900           | 001    | A    |

| Rev. | Descrizione         | Redatto | Data        | Verificato | Data        | Approvato | Data        | Autorizzato Data |
|------|---------------------|---------|-------------|------------|-------------|-----------|-------------|------------------|
| A    | Emissione esecutiva | L. Neri | Aprile 2020 | ...        | Aprile 2020 | ...       | Aprile 2020 | ...              |

File: RS3H.0.3.D.78.P8.NV.09.0.0.001.A n. Elab.: