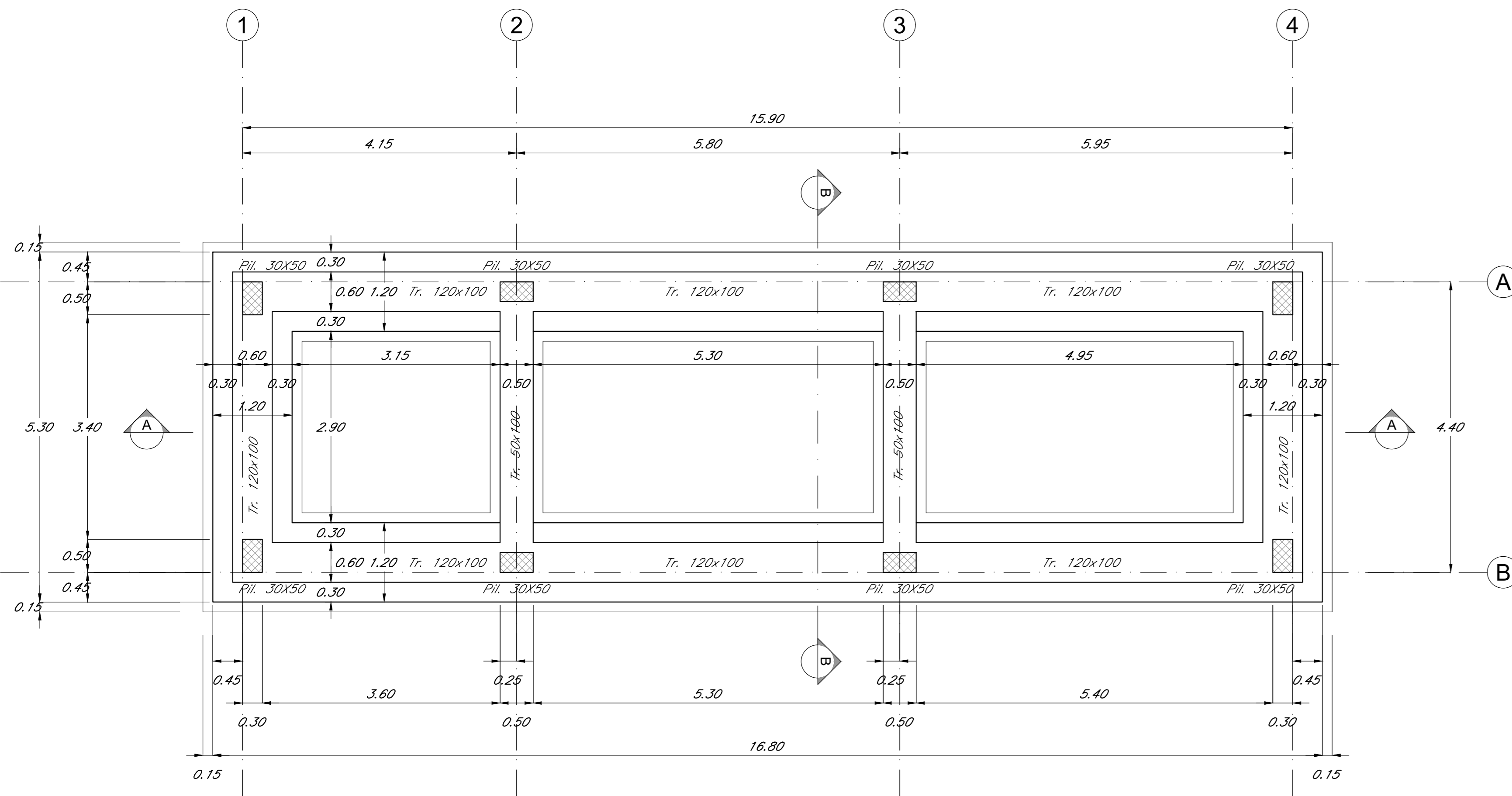


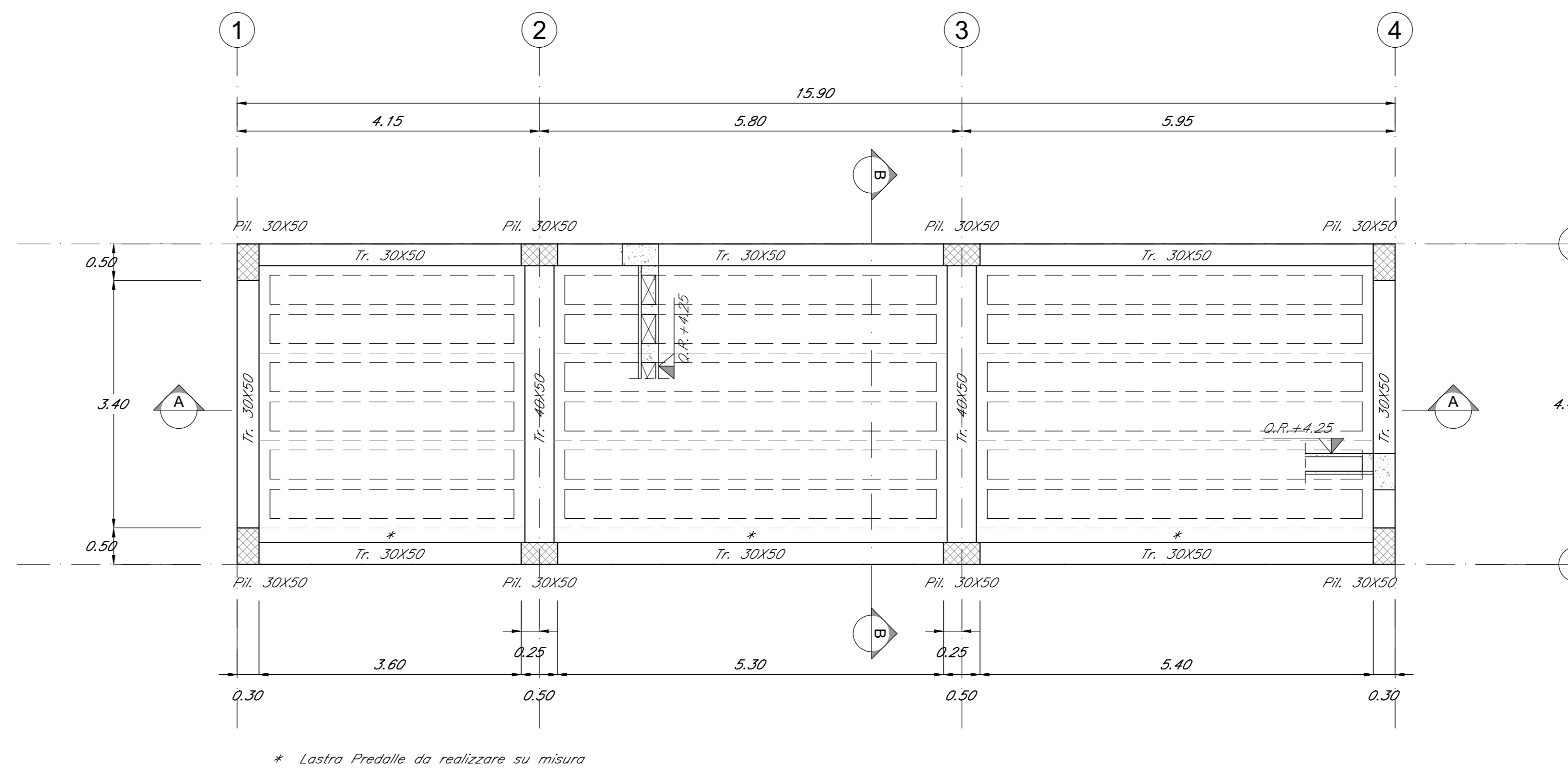
CARPENTERIA FONDAZIONE

SCALA 1:50



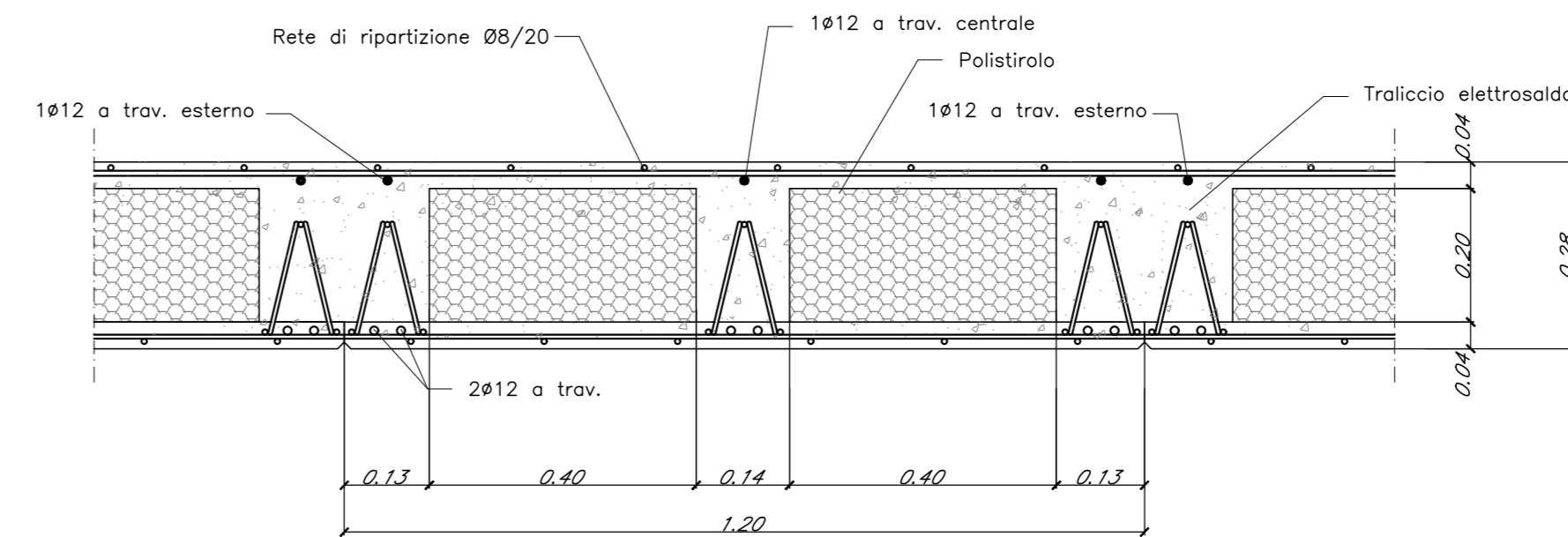
CARPENTERIA COPERTURA

SCALA 1:50



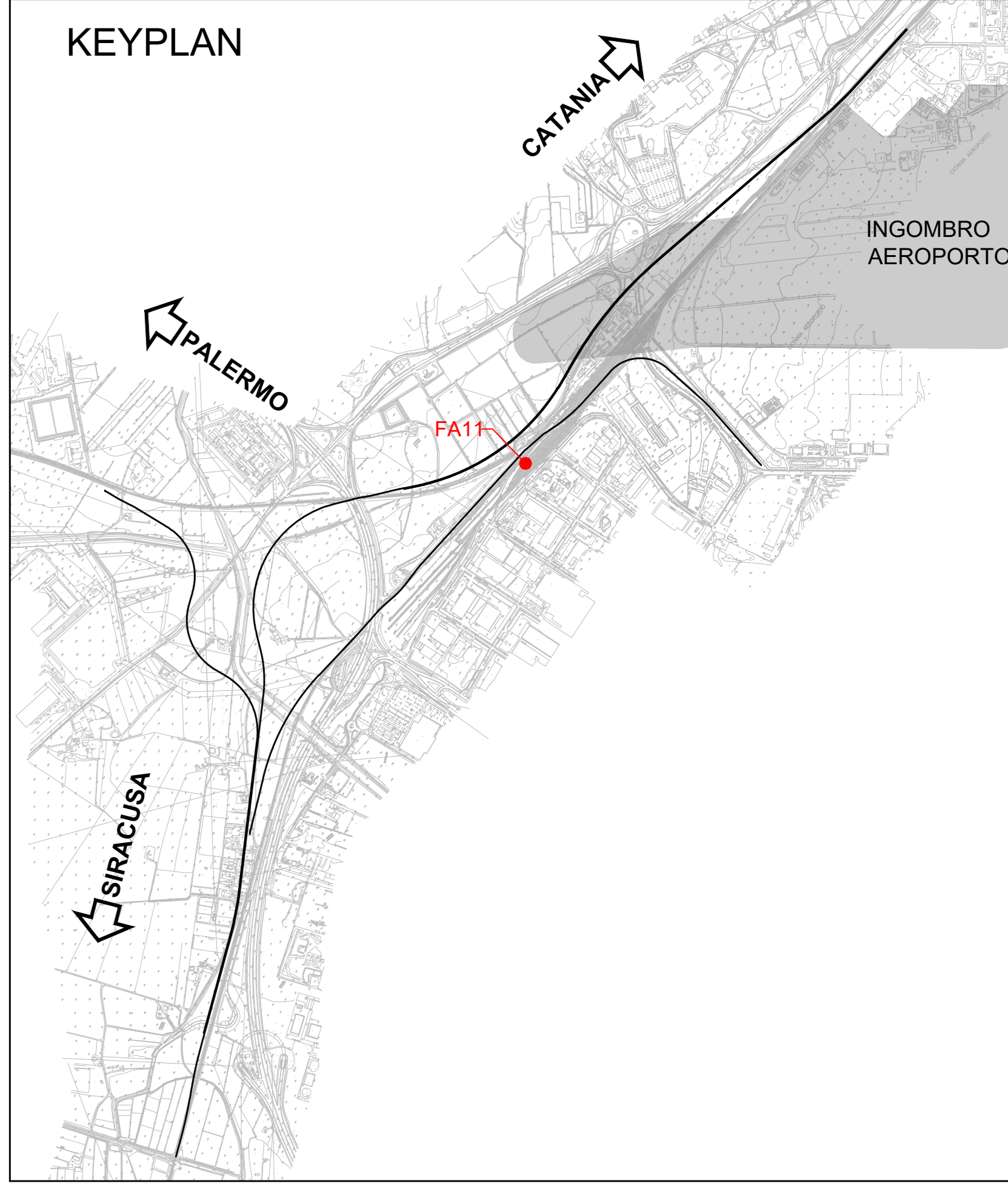
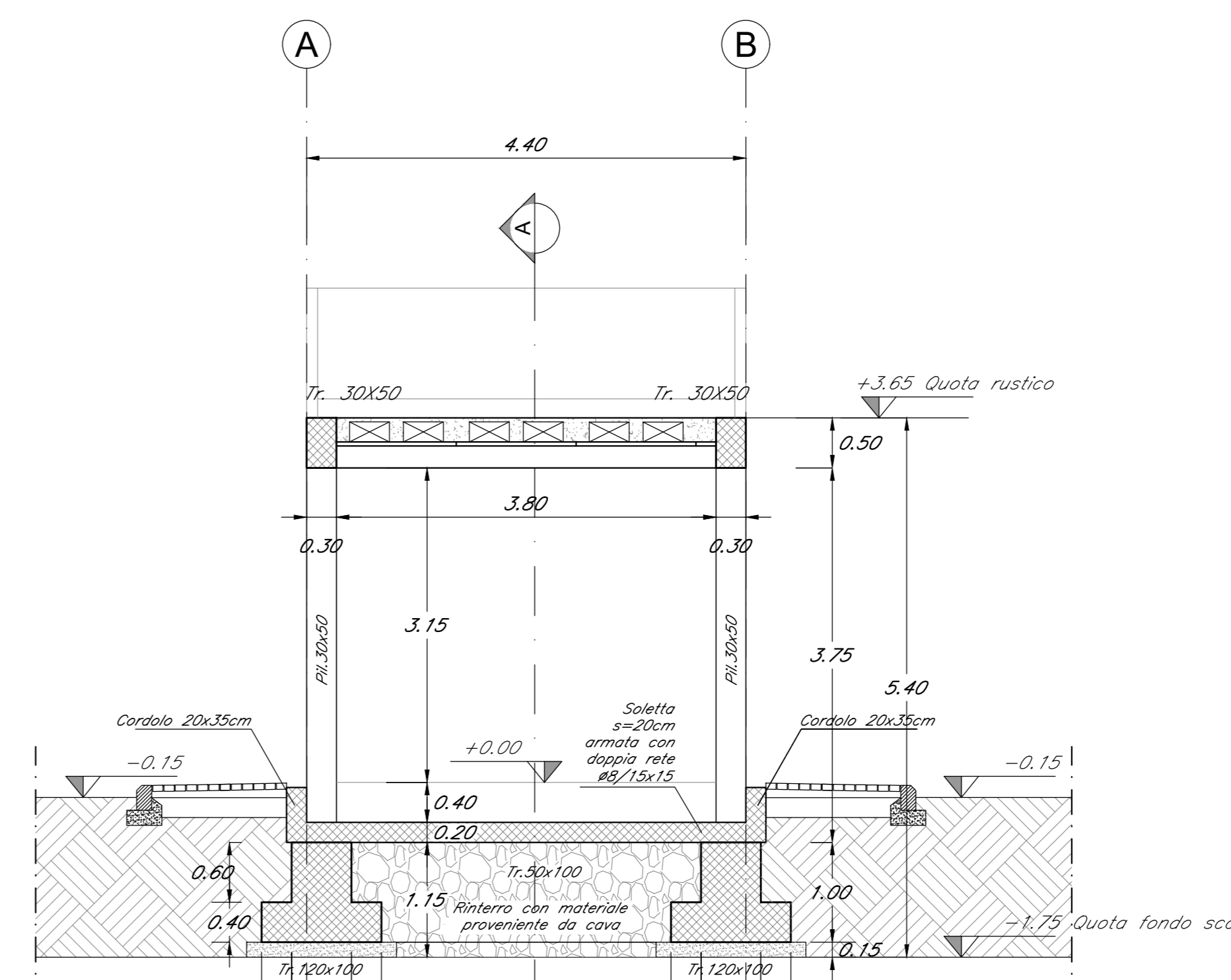
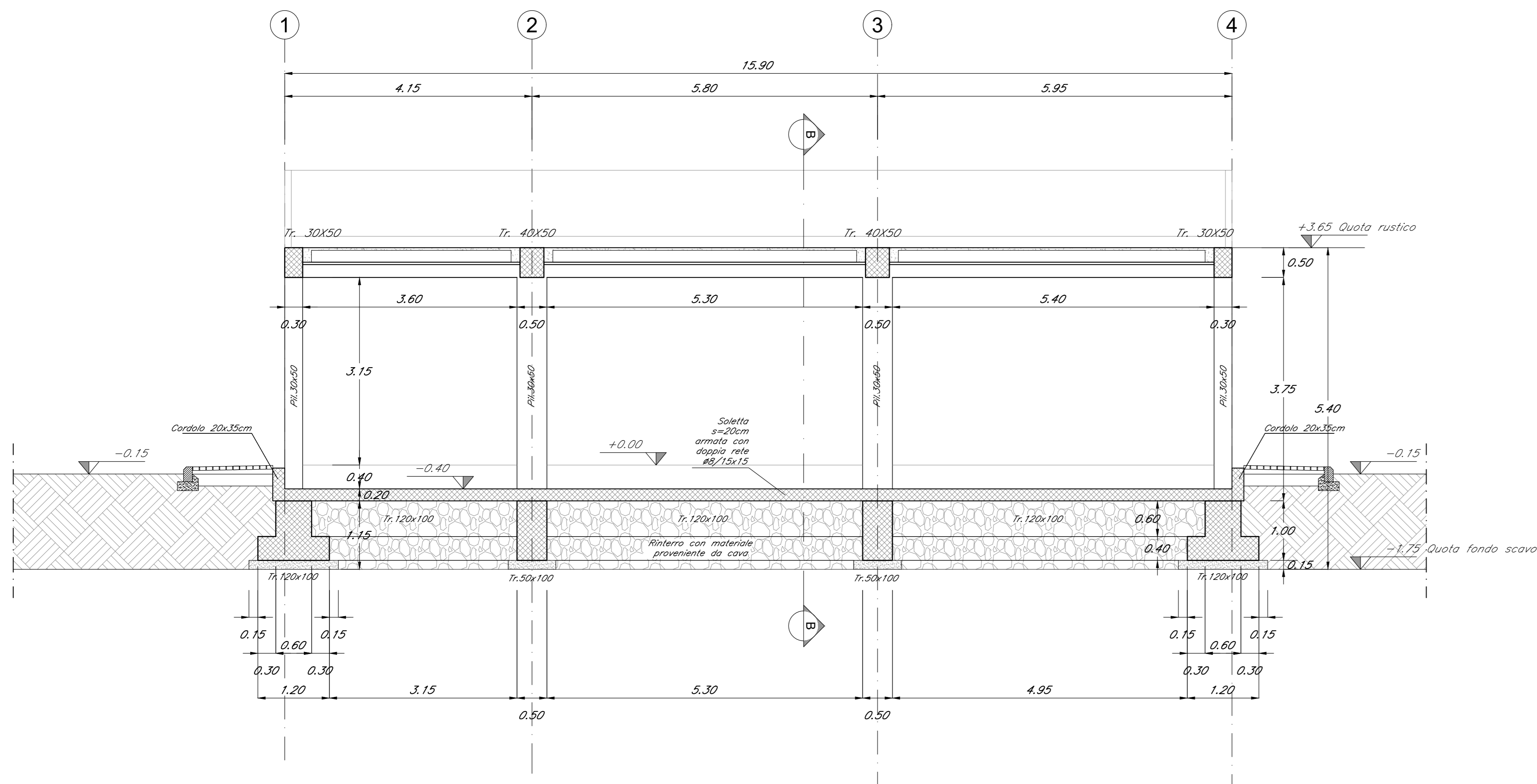
SEZIONE SOLAIO

SCALA 1:10



SEZIONE A-A

SCALA 1:50



NOTE:
 - PER LE CARATTERISTICHE DEI MATERIALI SI VEDA L'ELABORATO RSH/0.3.D.78/BZ/OC.001/0.001
 - PER LE MODALITA' DI ARMATURA SI VEDA L'ELABORATO RSH/0.3.D.78/BZ/OC.001/0.002
 - PER I PARTICOLARI COSTRUTTIVI SI VEDA L'ELABORATO RSH/0.3.D.78/BZ/OC.001/0.001

COMMITTENTE: **RFI** RETE FERROVIARIA ITALIANA GRUPPO FERROVIE DELLO STATO ITALIANE

PROGETTAZIONE: **ITALFER** GRUPPO FERROVIE DELLO STATO ITALIANE

DIRETTRICE FERROVIARIA MESSINA-CATANIA-PALERMO
NODO DI CATANIA

U.O. INFRASTRUTTURE SUD

PROGETTO DEFINITIVO

INTERRAMENTO LINEA PER IL PROLUNGAMENTO DELLA PISTA DELL'AEROPORTO DI FONTANAROSSA E PER LA MESSA A STI DEL TRATTO DI LINEA INTERESSATO.

MACROFASE FUNZIONALE 2

LOTTO 3

Terminal Merci Fase 2

FA11 Fabbricato Gasolio - Carpentaria e sezioni fabbricate

SCALA:

Rev.	Descrizione	Redatto	Data	Verificato	Data	Approvato	Data	Autorizzato	Data
A	Emissione esecutiva	L. Neri	Aprile 2020	L. Neri	Aprile 2020	[Signature]	Aprile 2020	[Signature]	Aprile 2020

File: RSH/0.3.D.78.BZ.FA.11.0.0.001.A n. Elab.: _____