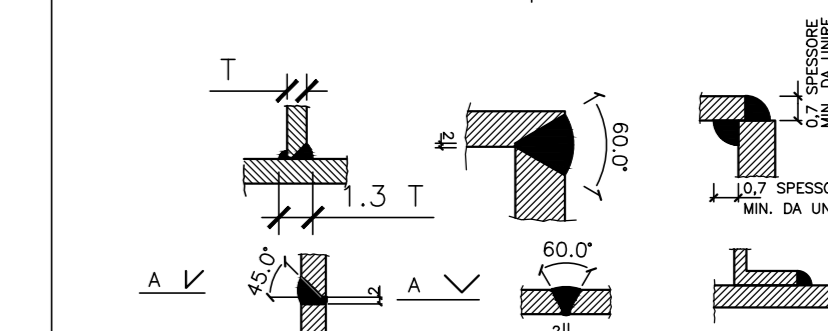


TABELLA INCIDENZE	
ACCIAIO PENSILINA	22 t
TRAVE FONDAZIONE	100 Kg/mc

ACCIAIO PER CARPENTERIA METALLICA

TIPO: Elementi strutturali (UNI EN 10025) S275J2

- Saldature a cordone d'angolo
- Saldature continue e a totale ripristino della sezione dove non diversamente indicato.



- Tutte le saldature devono essere eseguite e controllate nel rispetto del DM 2018 e dell'istruzione FS445

TIRAFONDI

- Barre interamente filettate con filettatura metrica ISO a passo grosso, di caratteristiche meccaniche equivalenti alla classe 8.8 secondo UNI EN ISO 898 parte 1
- dadi con caratteristiche meccaniche equivalenti alla classe 8 secondo UNI 20898 parte I conformi per le caratteristiche dimensionali alle UNI 14399-4
- rosette C50 EN 10083 (HRC32-40)
- Eventuale Resina inghissaggio tirafondi: tipo HILTI HIT RE 500 V3

BULLONERIA AD ALTA RESISTENZA:

- COMPOSIZIONE: 1 DADO + 2 RONDELLE + 1 WTE
- Viti classe 8.8 UNI EN ISO 898-1, UNI EN 14399-4
- Dadi classe 8 UNI EN 898-2, UNI EN 14399-4
- Controdadi classe 8 UNI EN 20898-2, UNI EN 14399-4
- Rosette Acciaio C 50 UNI EN 10083-2, temperato e rinvenuto HRC 32-40, UNI EN 14399-6
- Piastrelle Acciaio C 50 UNI EN 10083-2, temperato e rinvenuto HRC 32-40, UNI EN 14399-6

TRATTAMENTO PROTETTIVO SUPERFICIALE:

- ZINCATURA A CALDO SECONDO UNI EN ISO 1461-99
- Specifica tecnica Italferr DI 10/AR ST PD 005 (Istruzione 44V)
- Cicli di verniciatura per la protezione dalla corrosione di opere metalliche nuove in acciaio zincato in ambiente misto.

- Tutte le strutture metalliche devono essere adeguatamente messe a terra

CALCESTRUZZO

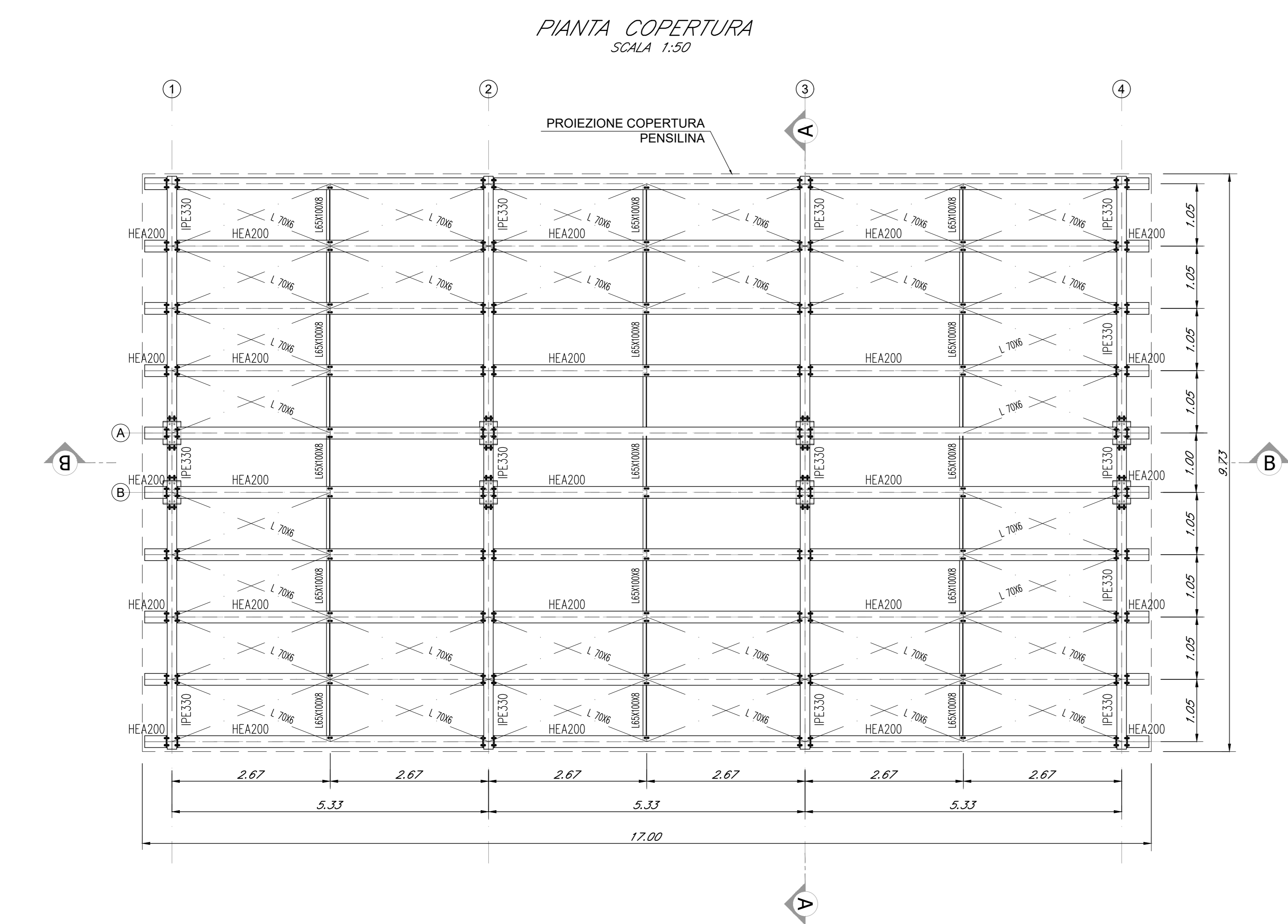
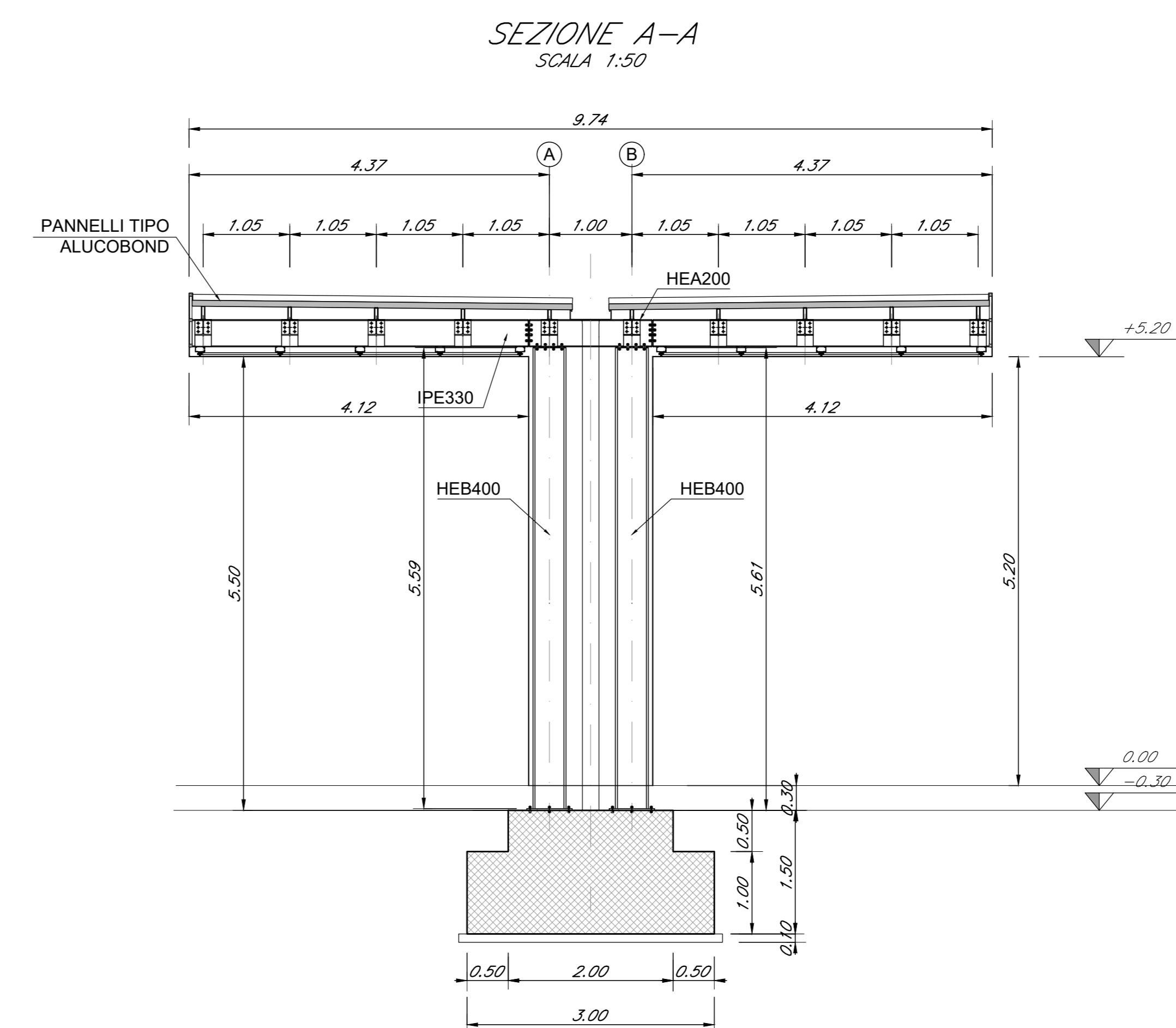
- CALCESTRUZZO MAGRO:
- Classe Rck = 15 MPA (C 12/15)
- Classe di esposizione ambientale X0 (UNI EN 206-1)

FONDAZIONE PENSILINE:

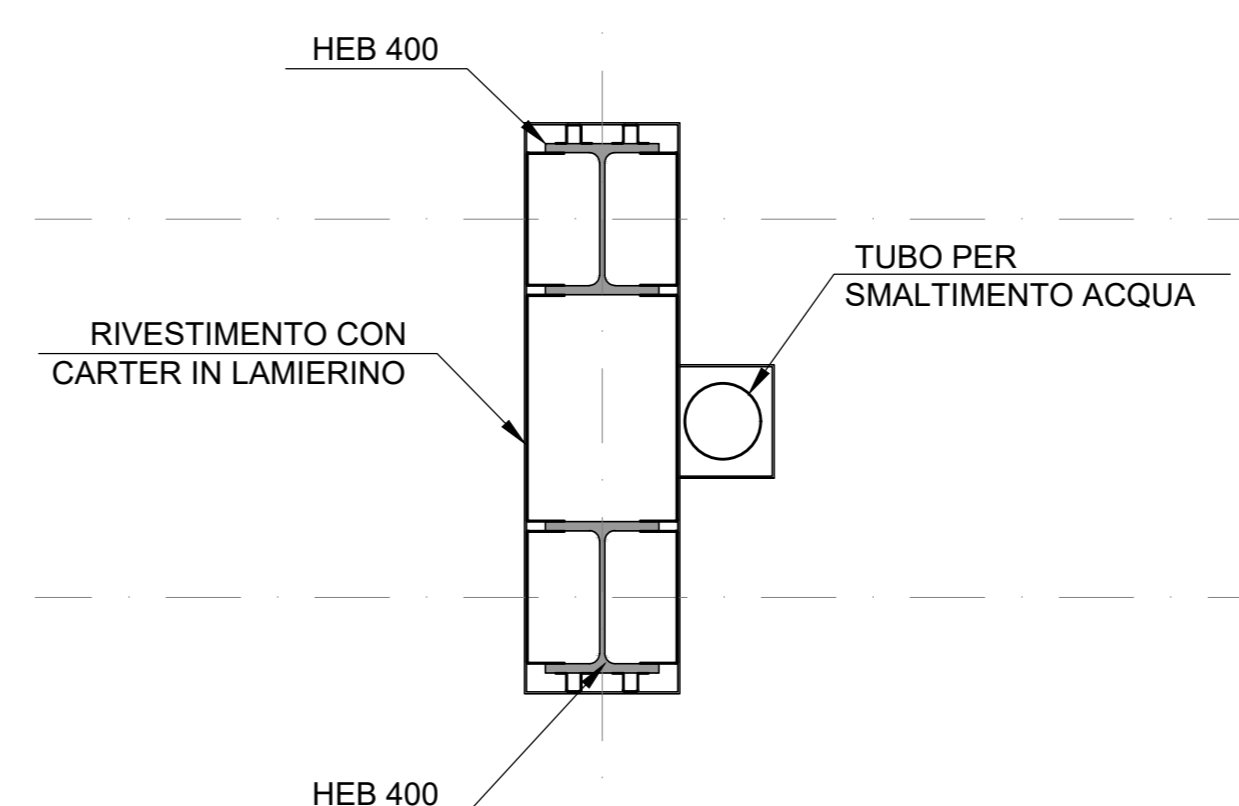
- Classe Rck = 30 MPA (C 25/30)
- Classe di esposizione ambientale XC3 (UNI EN 206-1)
- Diametro massimo degli aggregati = 25mm
- Rapporto massimo Acqua/Cemento = 0.60
- Classe di consistenza: S4
- Copriferro: 40 mm

ACCIAIO DA CEMENTO ARMATO

- ACCIAIO IN BARRE PER GETTI B450C
- E RETI ELETTROSALDATE f_{yk}>=450Mpa f_{tk}>=540Mpa
- 1.15 < f_{tk}/f_{yk} < 1.35



DETTAGLIO RIVESTIMENTO COLONNE
SCALA 1:20



DIRETTRICE FERROVIARIA MESSINA-CATANIA-PALERMO
NODO DI CATANIA

U.O. INFRASTRUTTURE SUD

PROGETTO DEFINITIVO

INTERRAMENTO LINEA PER IL PROLUNGAMENTO DELLA PISTA DELL'AEROPORTO DI FONTANAROSSA E PER LA MESSA A STI DEL TRATTO DI LINEA INTERESSATO.

MACROFASE FUNZIONALE 2

LOTTO 3

Terminal Merci Fase 2

FA11 Fabbricato Gasolio - Carpenteria e sezioni pensilina

Rev.	Descrizione	Redatto	Data	Verificato	Data	Approvato	Data	Autorizzato Data
A	Emissione esecutiva	L. Neri	11/04/2020	L. Neri	13/04/2020	L. Neri	13/04/2020	13/04/2020

File: RS3H.0.3.D.78.BZ.FA.11.0.0.002.A n. Elab.: 1