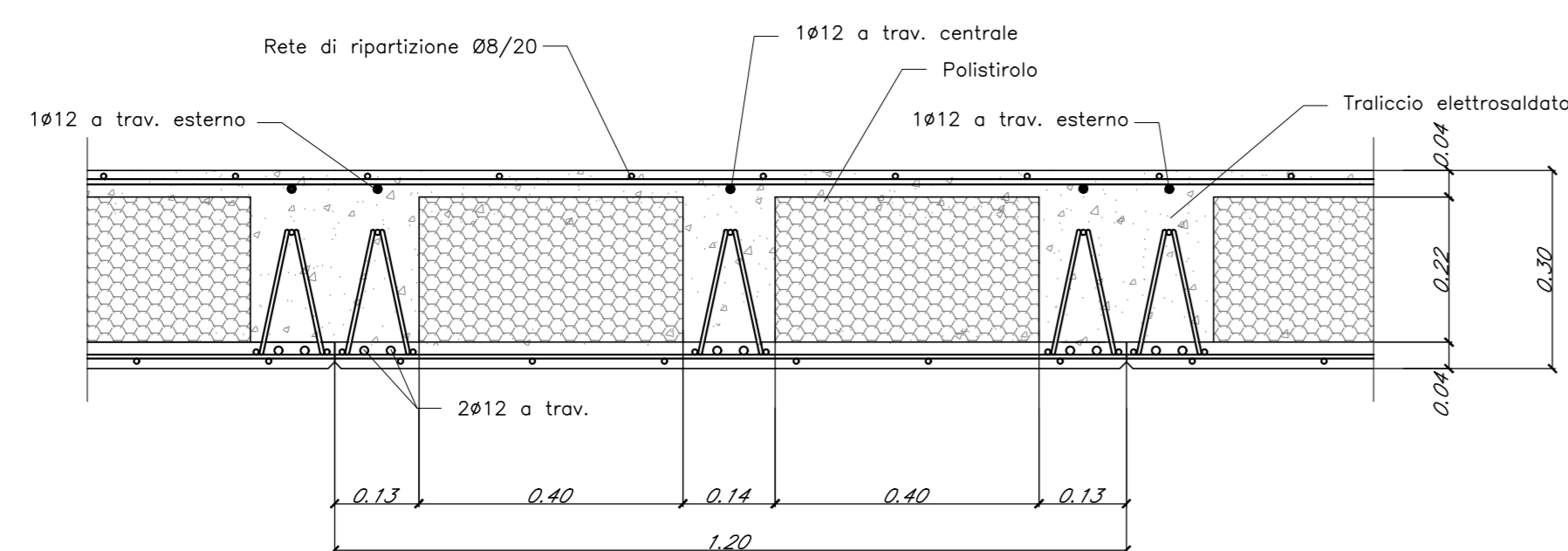
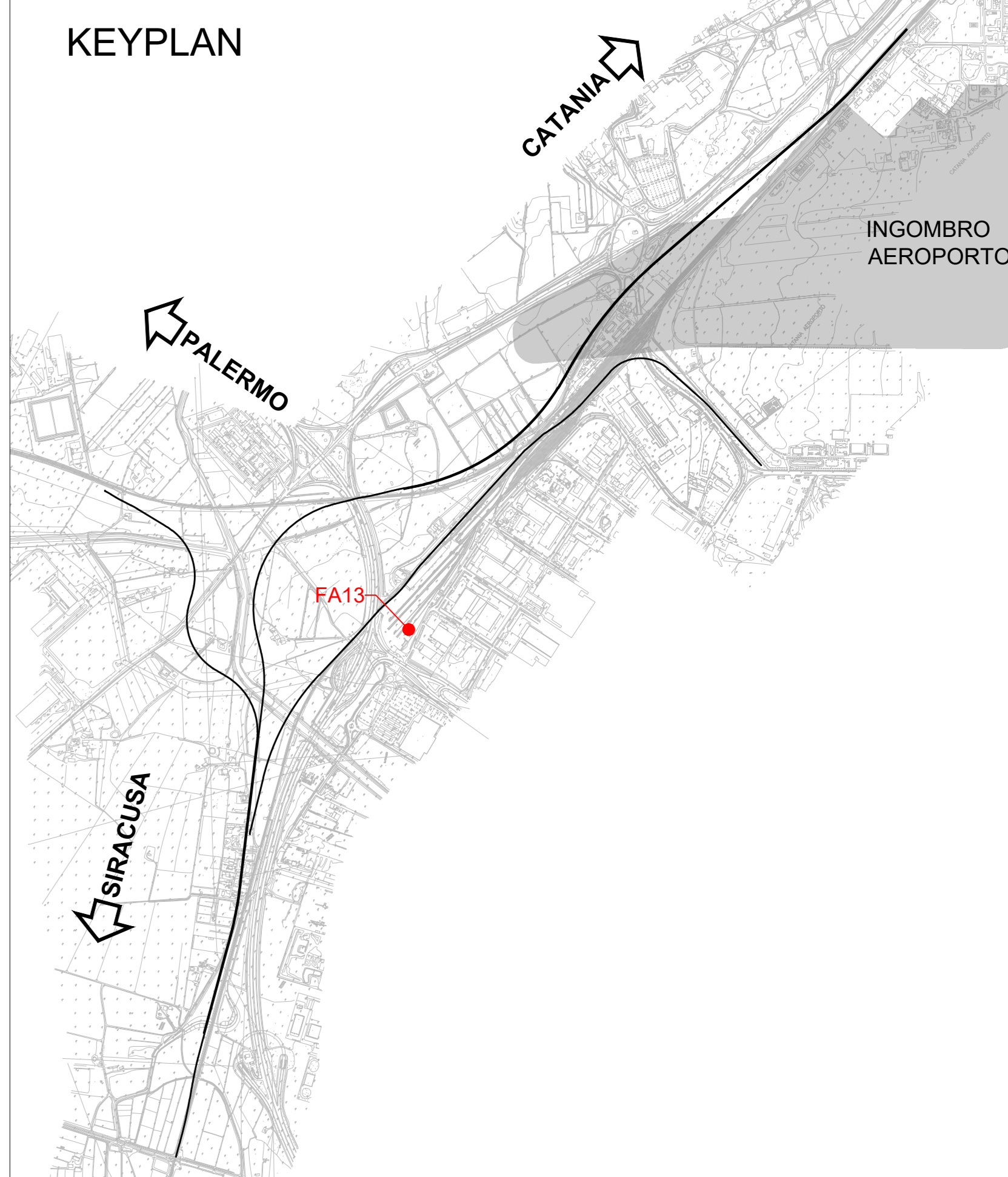
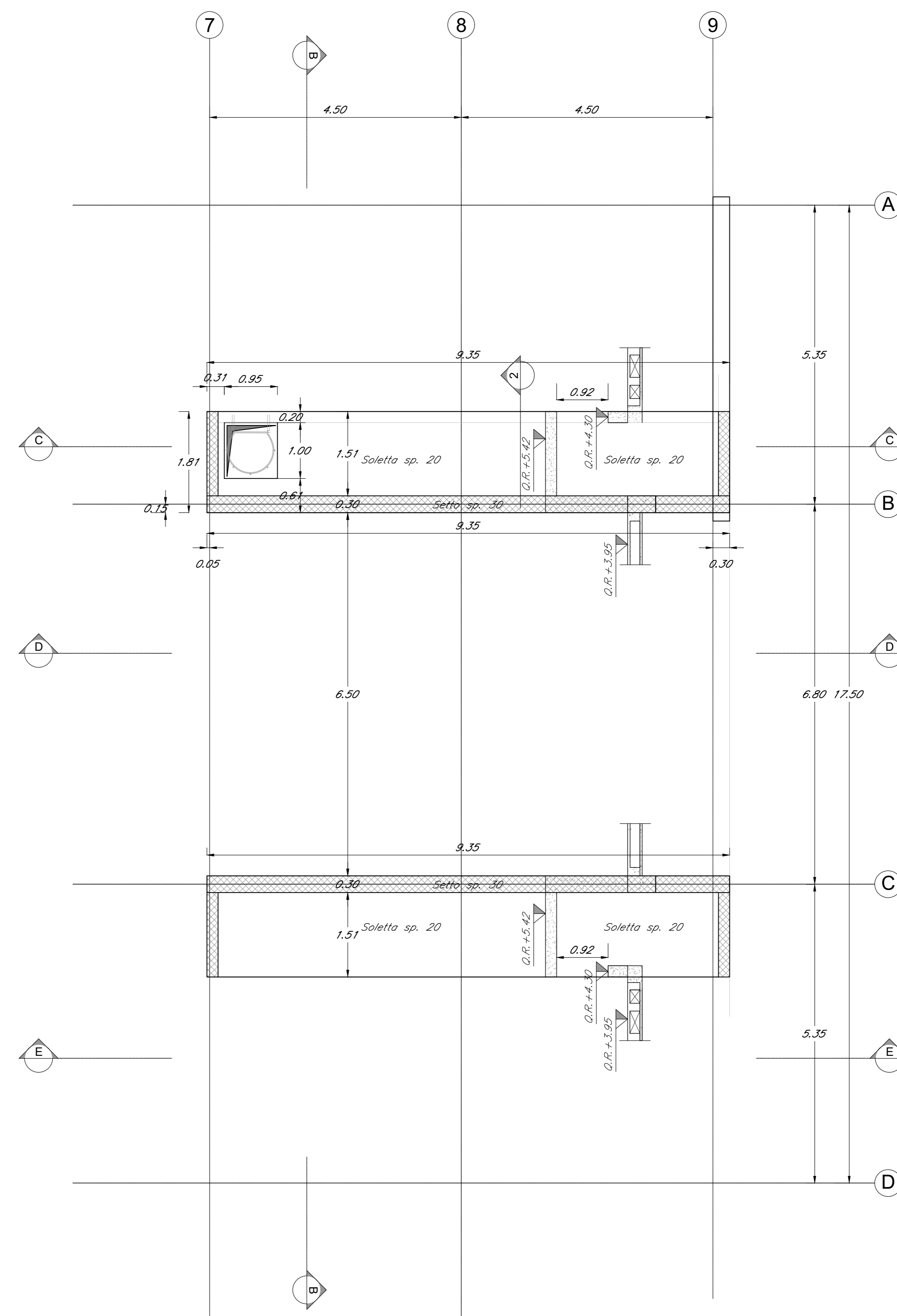


SEZIONE SOLAIO
SCALA 1:10



CARPENTERIA LUCERNARI
SCALA 1:50



NOTE:
- PER LE CARATTERISTICHE DEI MATERIALI SI VEDA L'ELABORATO RS3H.0.3.D.78.DX.CC.00.0.001
- PER LE INCIDENZE DI ARMATURA SI VEDA L'ELABORATO RS3H.0.3.D.78.DX.CC.00.0.002
- PER LE DIMENSIONI DEI COMPONENTI SI VEDA L'ELABORATO RS3H.0.3.D.78.DX.CC.00.0.003

COMMITTENTE:

PROGETTAZIONE:

DIRETTRICE FERROVIARIA MESSINA-CATANIA-PALERMO
NODO DI CATANIA

U.O. INFRASTRUTTURE SUD

PROGETTO DEFINITIVO

INTERRAMENTO LINEA PER IL PROLUNGAMENTO DELLA PISTA DELL'AEROPORTO DI FONTANAROSSA E PER LA MESSA A STI DEL TRATTO DI LINEA INTERESSATO.

MACROFASE FUNZIONALE 2

LOTTO 3

Terminal Merci Fase 2

FA13 Fabbriato Uffici - Carpenteria e sezioni fabbricato - tav. 4/4

SCALA:

Rev.	Descrizione	Redatto	Data	Verificato	Data	Approvato	Data	Autorizzato Data
A	Emissione esecutiva	L. Neri	Aprile 2020	G. Di Stefano	Aprile 2020	S. Verrini	Aprile 2020	G. Di Stefano

File: RS3H.0.3.D.78.BZ.FA.13.0.0.004.A n. Elab.: 1