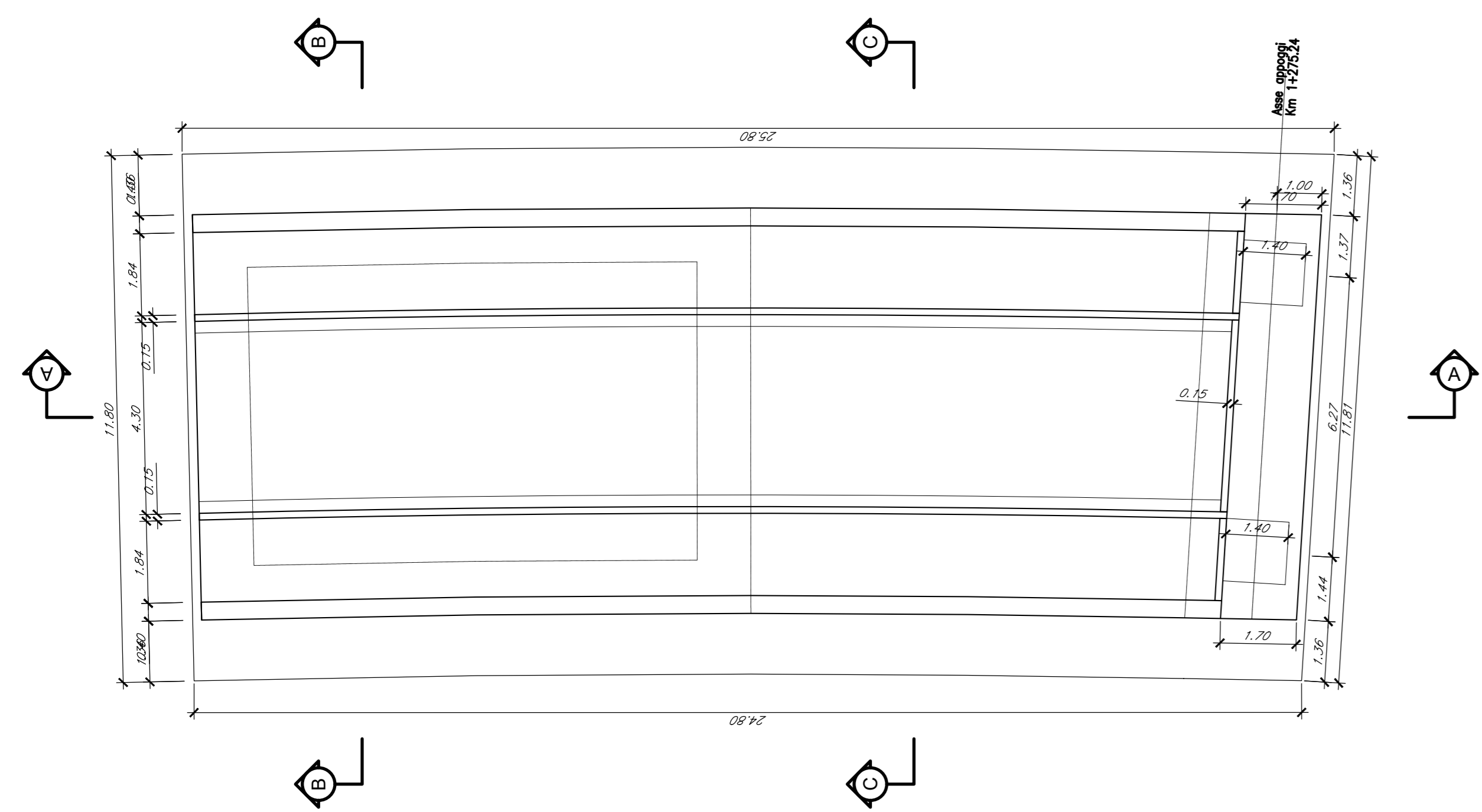
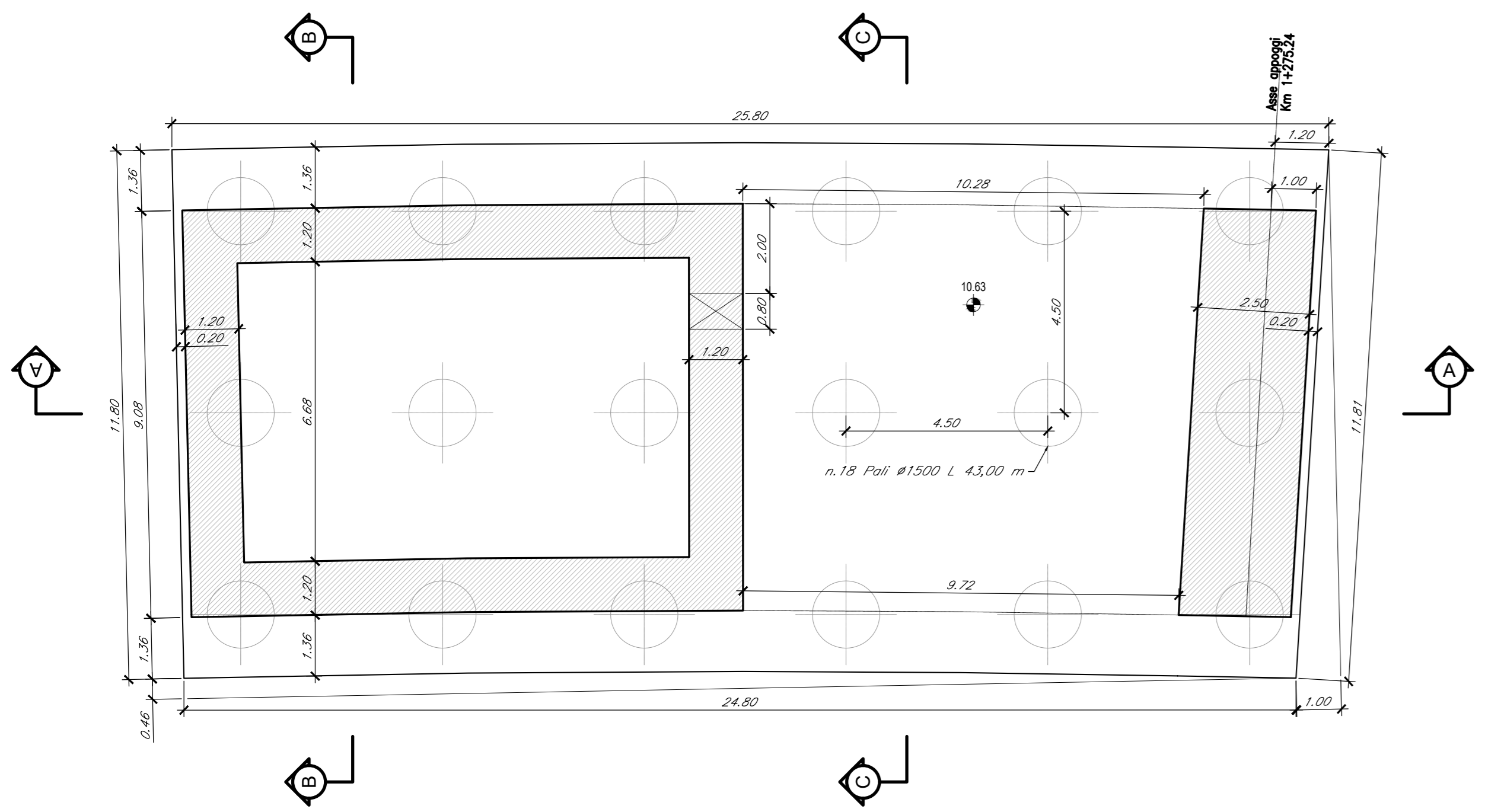


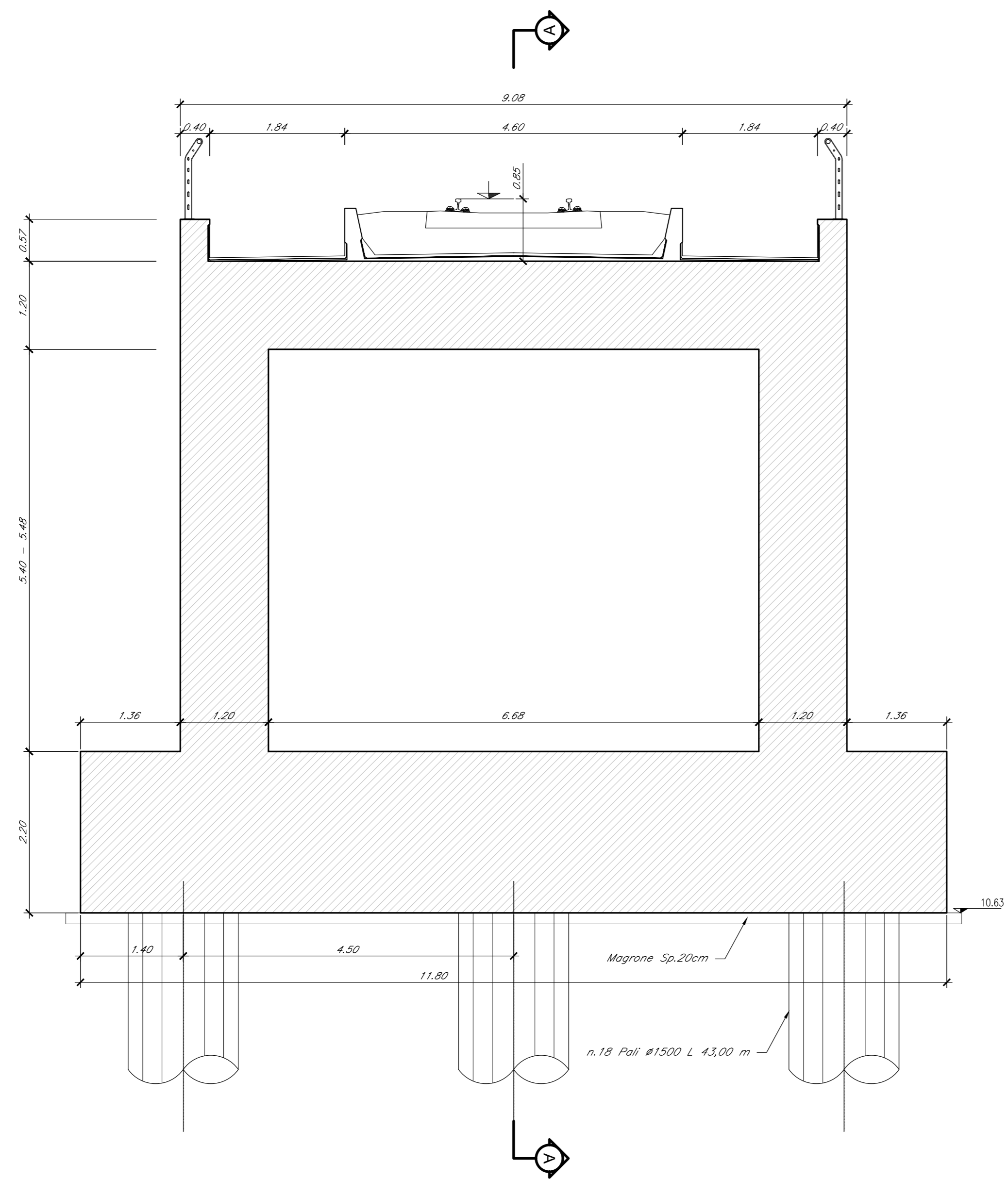
VISTA DALL'ALTO
SCALA 1:100



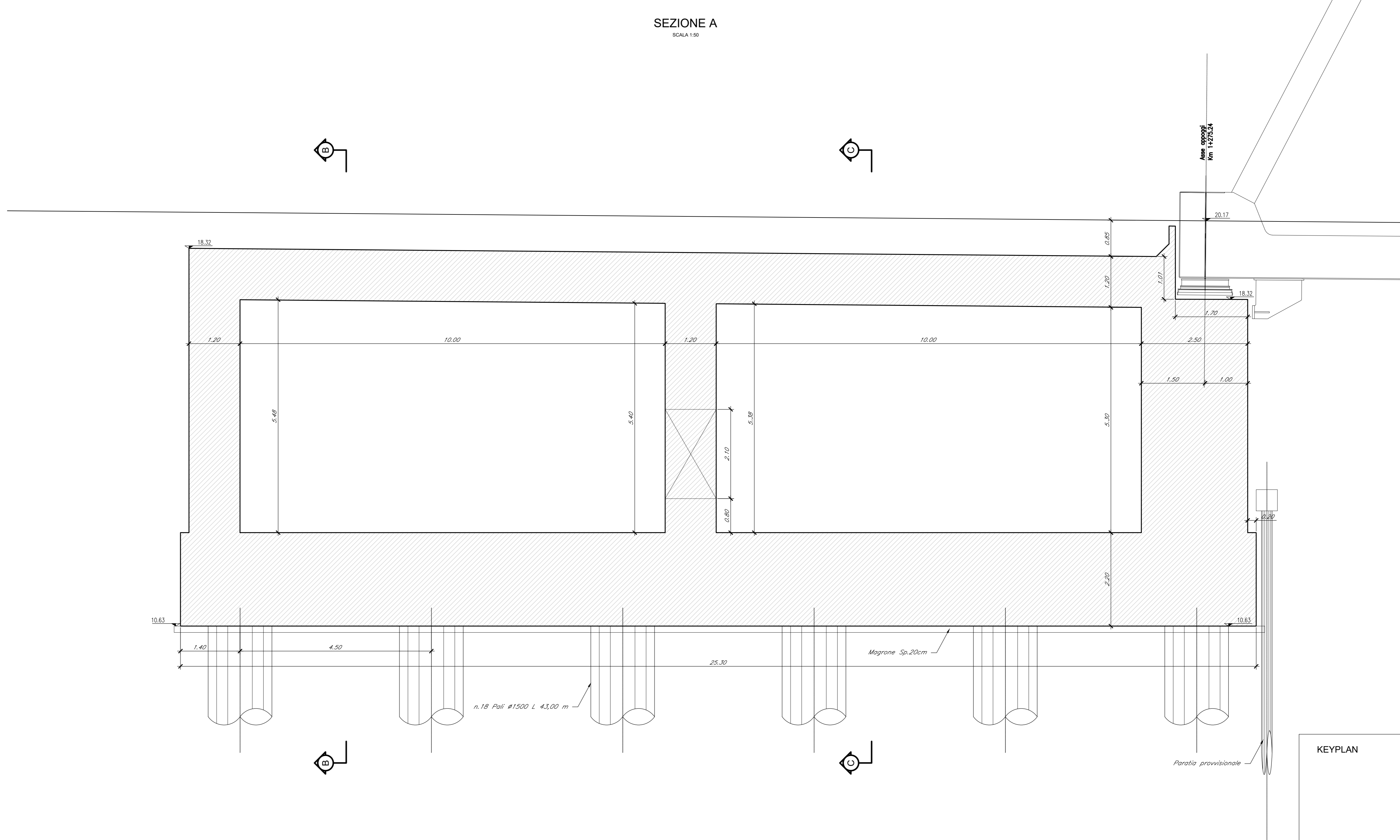
PIANTA SPICCATO
SCALA 1:100



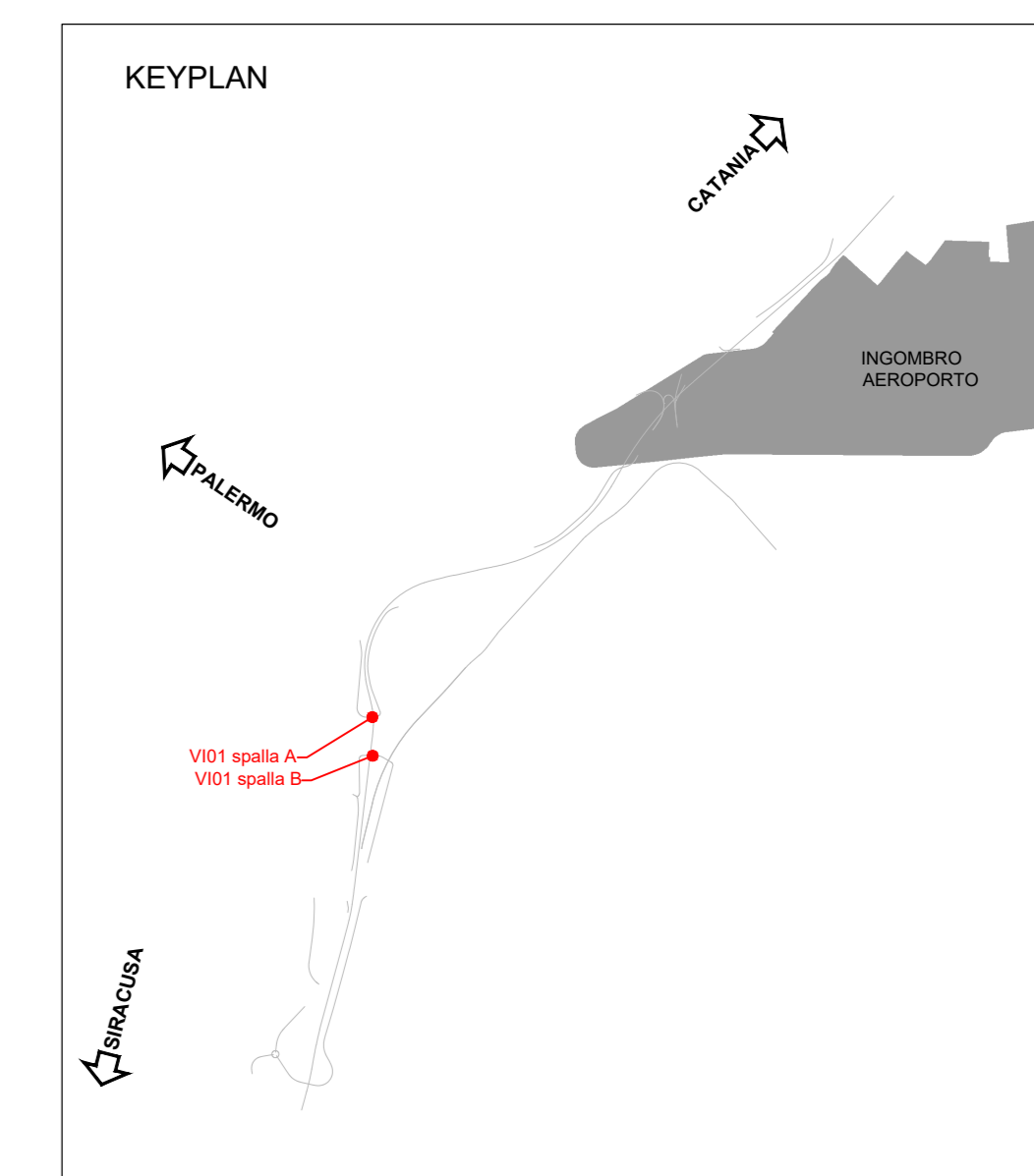
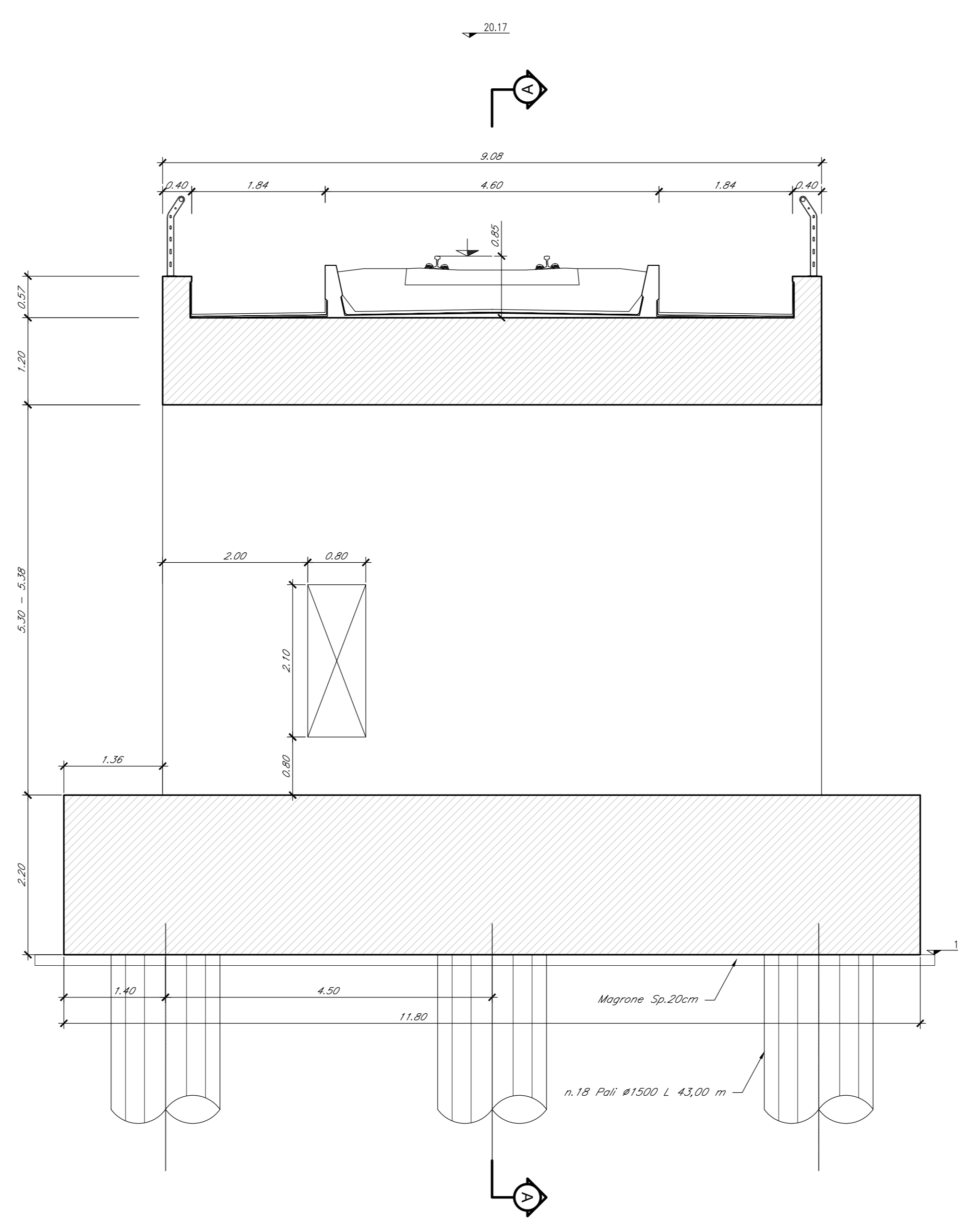
SEZIONE B
SCALA 1:50



SEZIONE A
SCALA 1:50



SEZIONE C
SCALA 1:50



COMMITTENTE:

PROGETTAZIONE:

DIRETTRICE FERROVIARIA MESSINA-CATANIA-PALERMO
NODO DI CATANIA

U.O. OPERE CIVILI E GESTIONE DELLE VARIANTI

PROGETTO DEFINITIVO

INTERRAMENTO LINEA PER IL PROLUNGAMENTO DELLA PISTA
DELL'AEROPORTO DI FONTANAROSSA E PER LA MESSA A STI DEL
TRATTO DI LINEA INTERESSATO.

MACROFASE FUNZIONALE 1
LOTTO 2

Bretella CT-SR e Fascio A-P di prima fase e Collegamento Fascio A-P-interporto - OPERE CIVILI
Ponti Ferroviari - VI01 Ponte sul Buttaceto Ramo Catania - Siracusa km 1+150 - Carpenteria Spalla A

SCALA: 1:50

Rev.	Descrizione	Redatto	Data	Verificato	Data	Approvato	Data	Autore
A	Emissione esecutiva	L. Neri	Febbraio 2020	[Signature]	Febbraio 2020	[Signature]	Febbraio 2020	[Signature]

File: RS3H.0.2.D.09.BB.VI.01.0.0.001.A