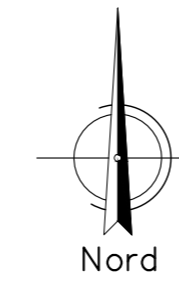
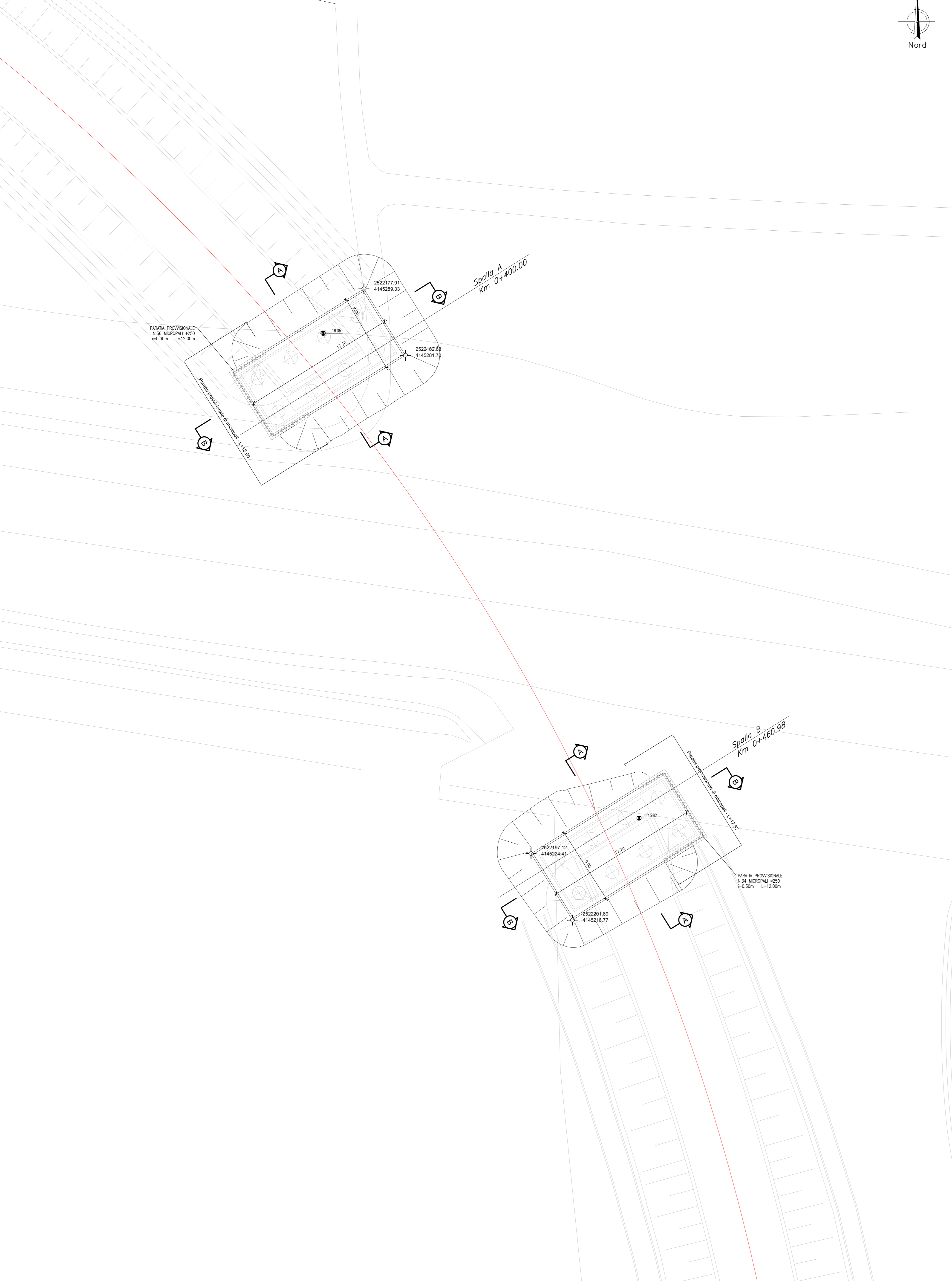
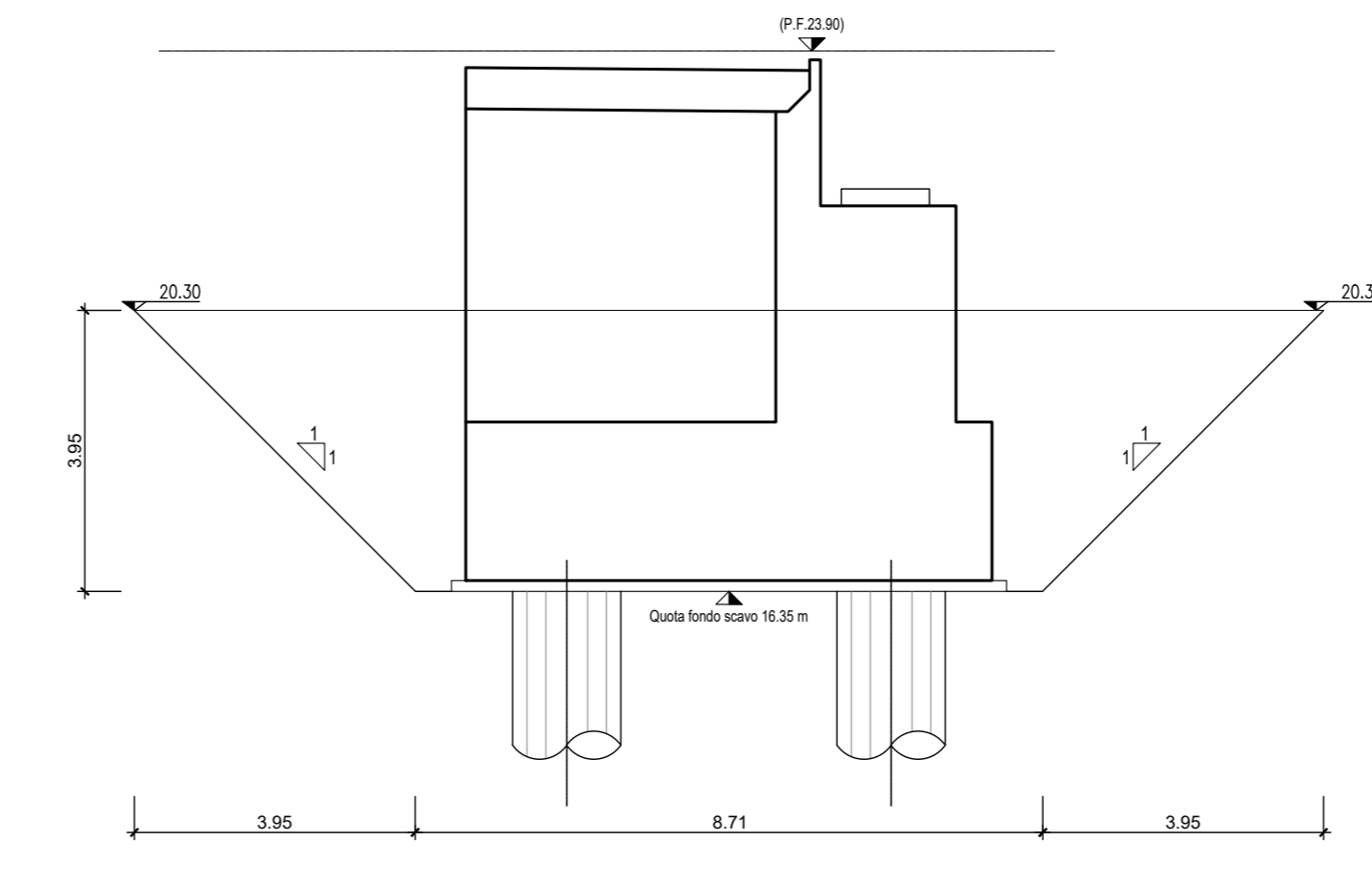


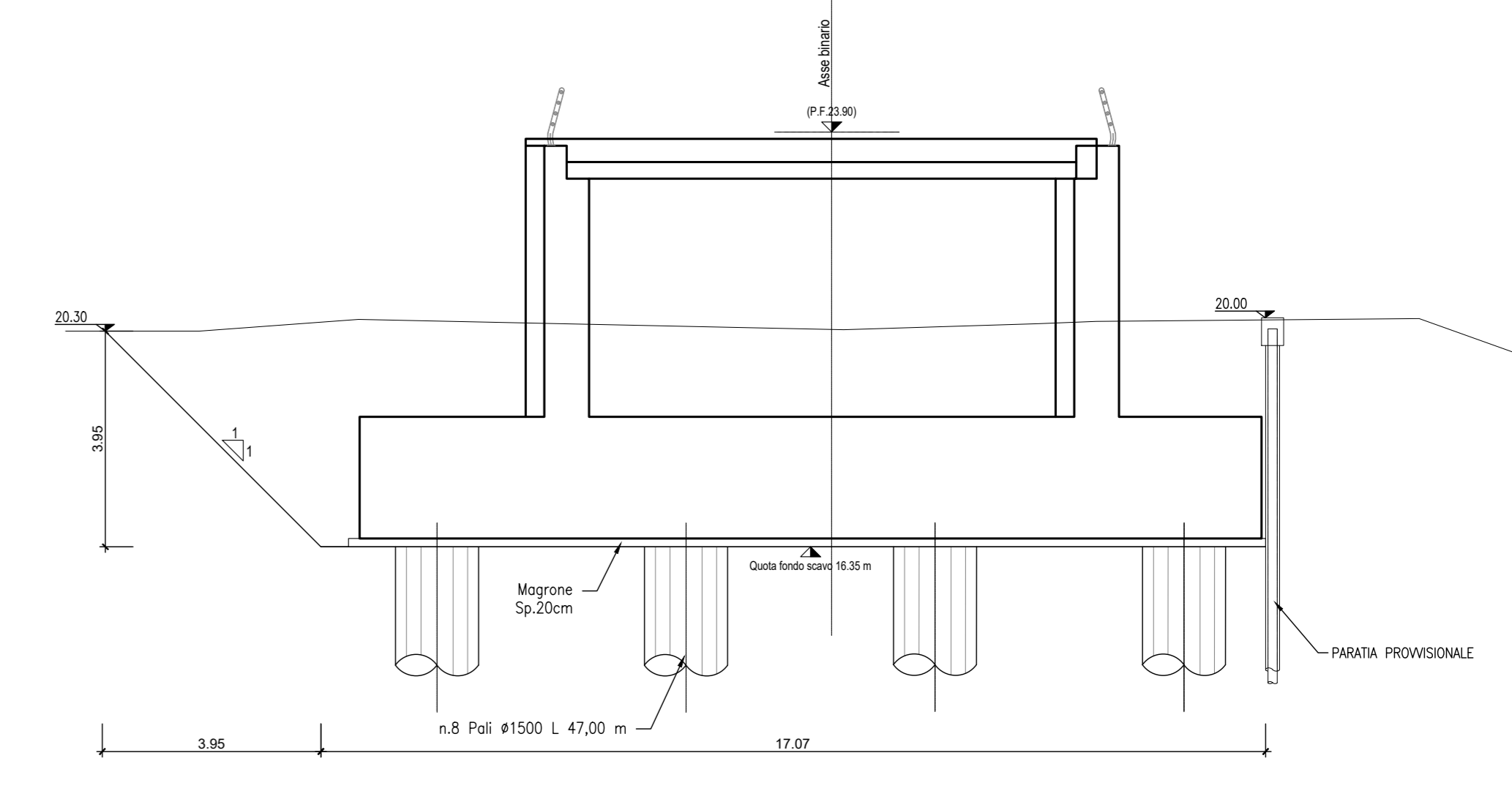
PLANIMETRIA
1:200



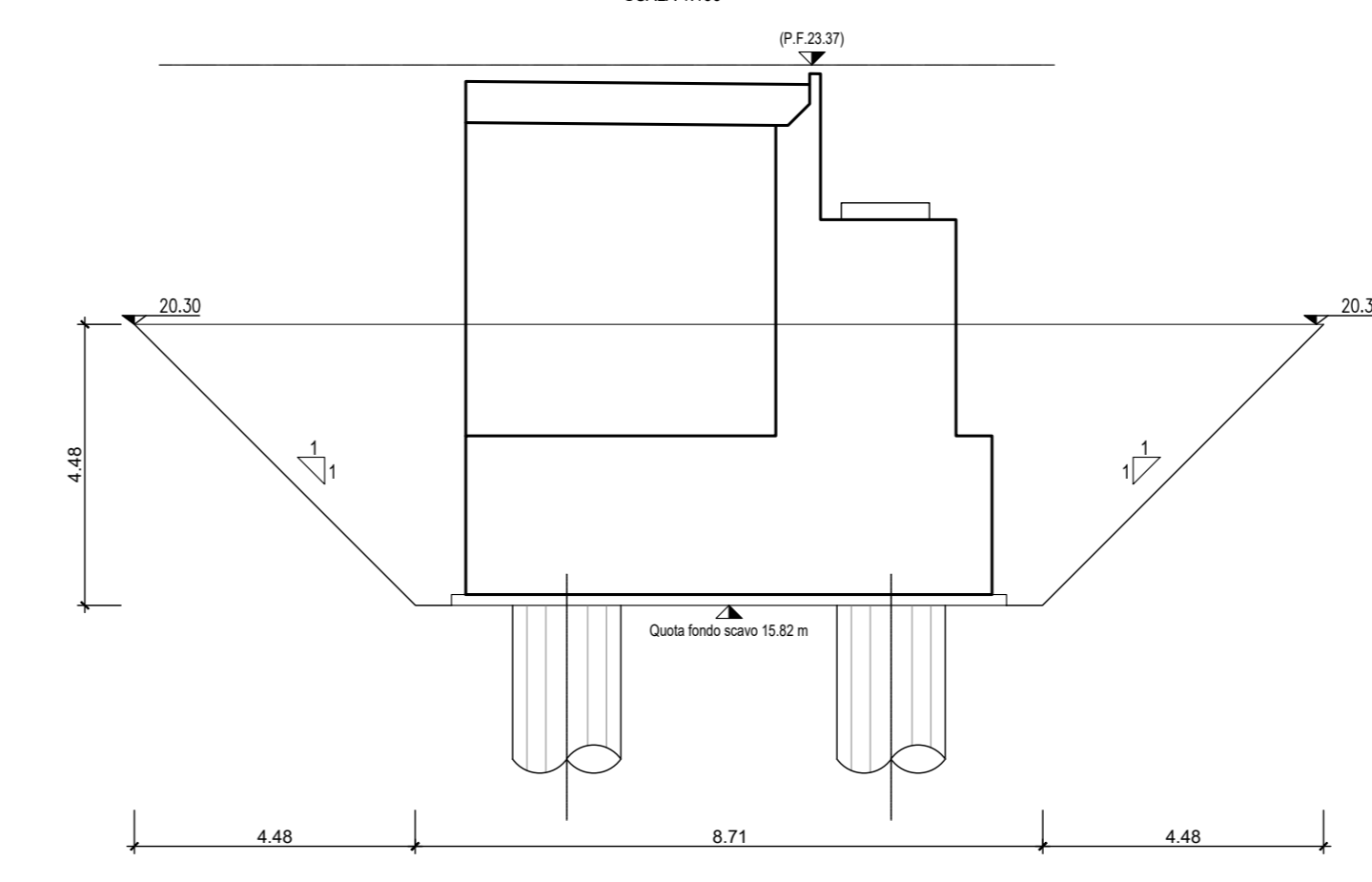
**SPALLA A
SEZIONE A - A**
SCALA 1:100



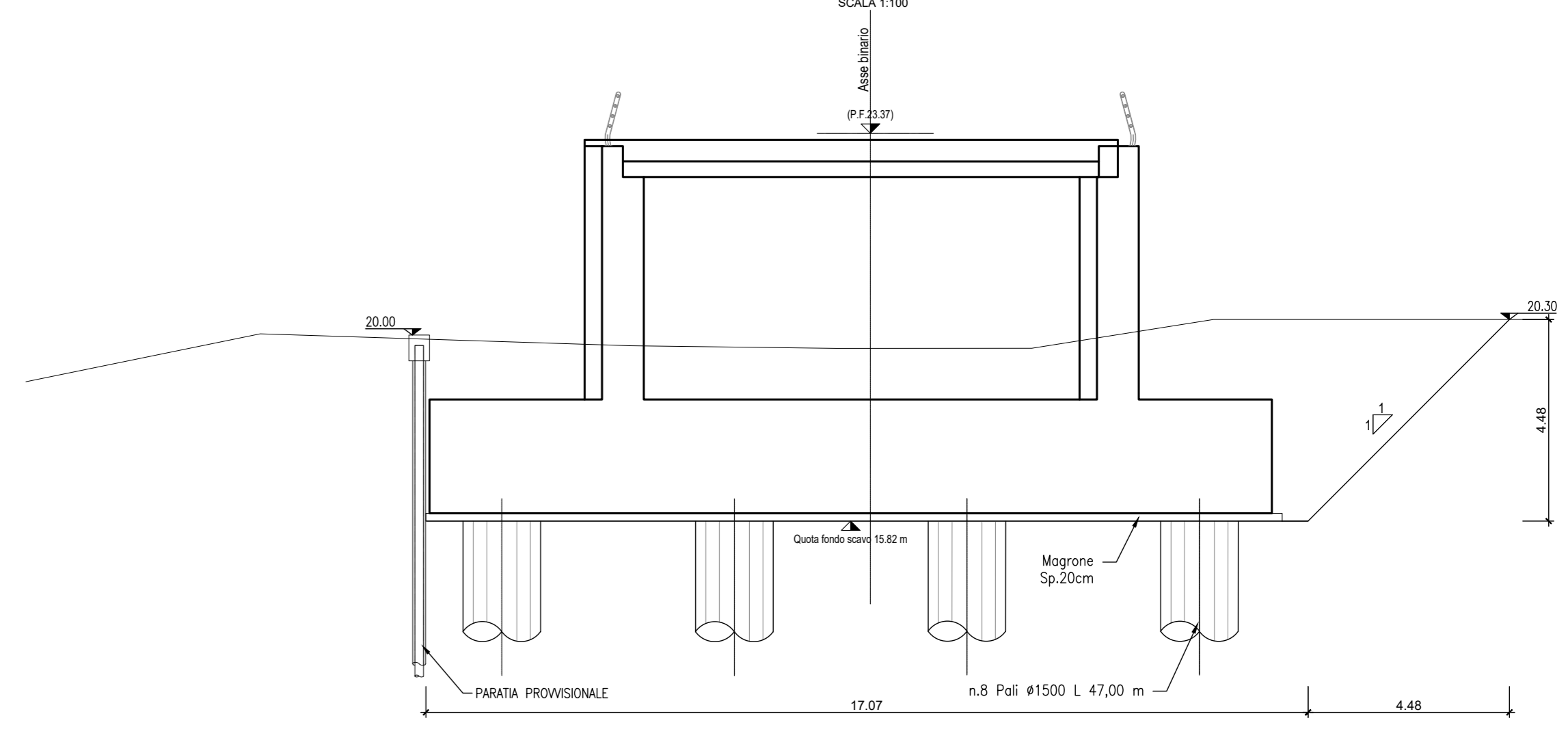
**SPALLA A
SEZIONE B-B**
SCALA 1:100



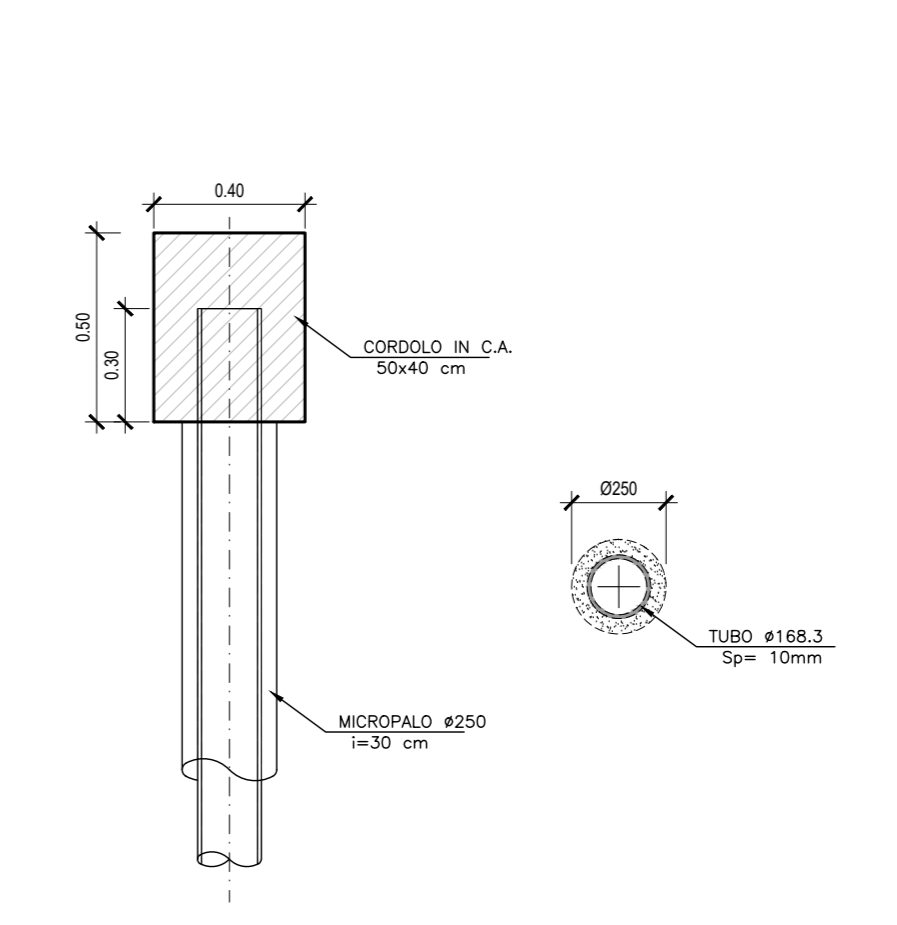
**SPALLA B
SEZIONE A - A**
SCALA 1:100



**SPALLA B
SEZIONE B-B**
SCALA 1:100



PARTICOLARE PARATIE PROVVISORIALI
SCALA 1:20



COMMITTENTE:
RFI
RETE FERROVIARIA ITALIANA
GRUPPO FERROVIE DELLO STATO ITALIANE

PROGETTAZIONE:
ITALFER
GRUPPO FERROVIE DELLO STATO ITALIANE

**DIRETTRICE FERROVIARIA MESSINA-CATANIA-PALERMO
NODO DI CATANIA**

U.O. OPERE CIVILI E GESTIONE DELLE VARIANTI

PROGETTO DEFINITIVO

**INTERRAMENTO LINEA PER IL PROLUNGAMENTO DELLA PISTA
DELL'AEROPORTO DI FONTANAROSSA E PER LA MESSA A STI DEL
TRATTO DI LINEA INTERESSATO.**

MACROFASE FUNZIONALE 2

LOTTO 3

Bretella PA-CT - OPERE CIVILI

Ponti Ferroviari - VI04 Ponte su Affluente Buttaceto Ramo Palermo - Siracusa km 0+380 - Fondazioni, scavi e opere provvisorie

SCALA:
varie

COMMESSA	LOTTO	FASE	ENTE	TIPO DOC.	OPERA/DISCIPLINA	PROGR.	REV.
RS3H	03	D	09	AZ	VI0400	002	A

Rev.	Descrizione	Redatto	Data	Verificato	Data	Approvato	Data	Allegato Data
A	Emissione esecutiva	L. Neri	Febbraio 2020	A. Piro	Febbraio 2020	C. Vignoli	27/02/2020	27/02/2020

File: RS3H.0.3.D.09.AZ.VI.04.0.0.002.A