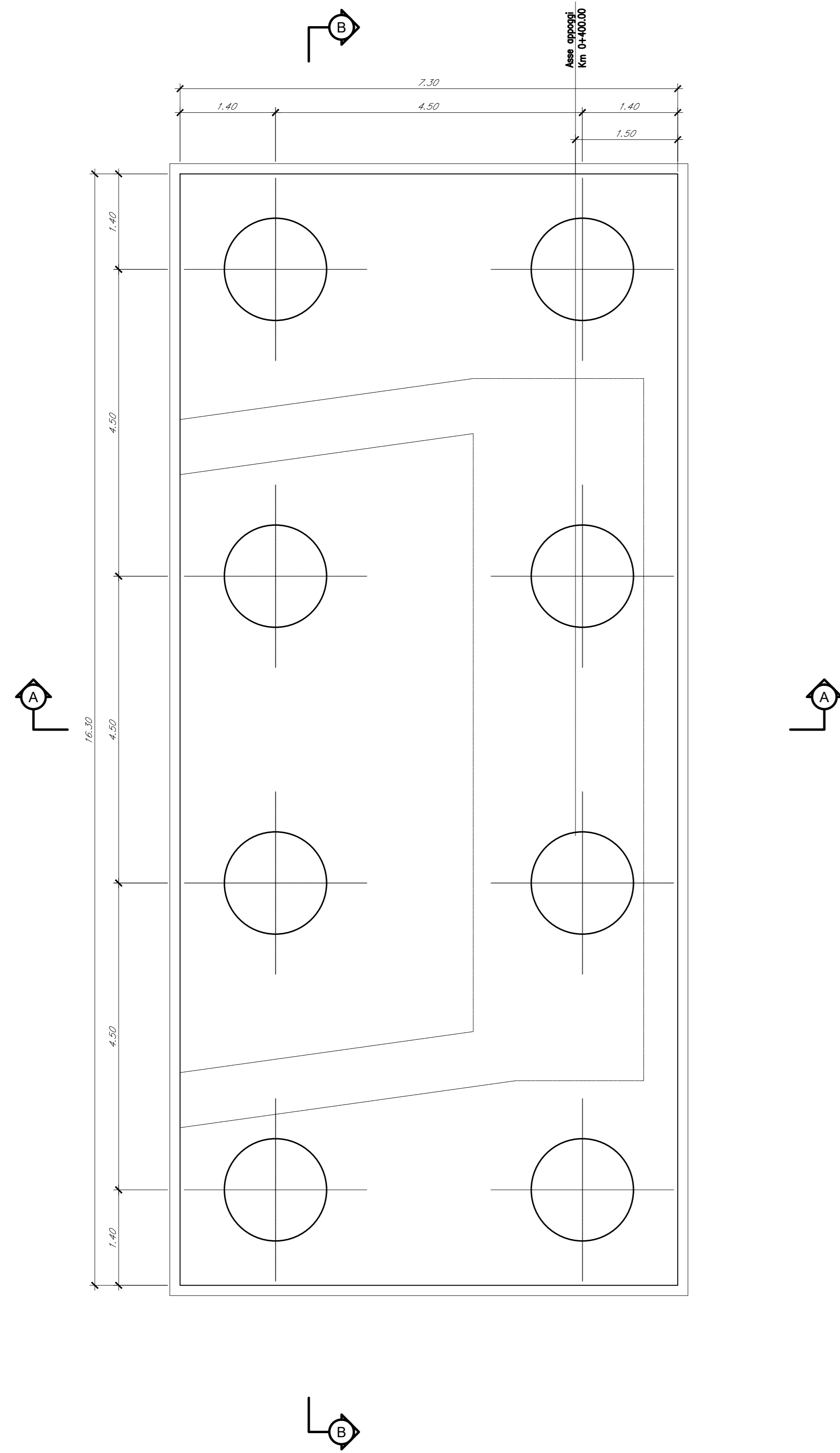
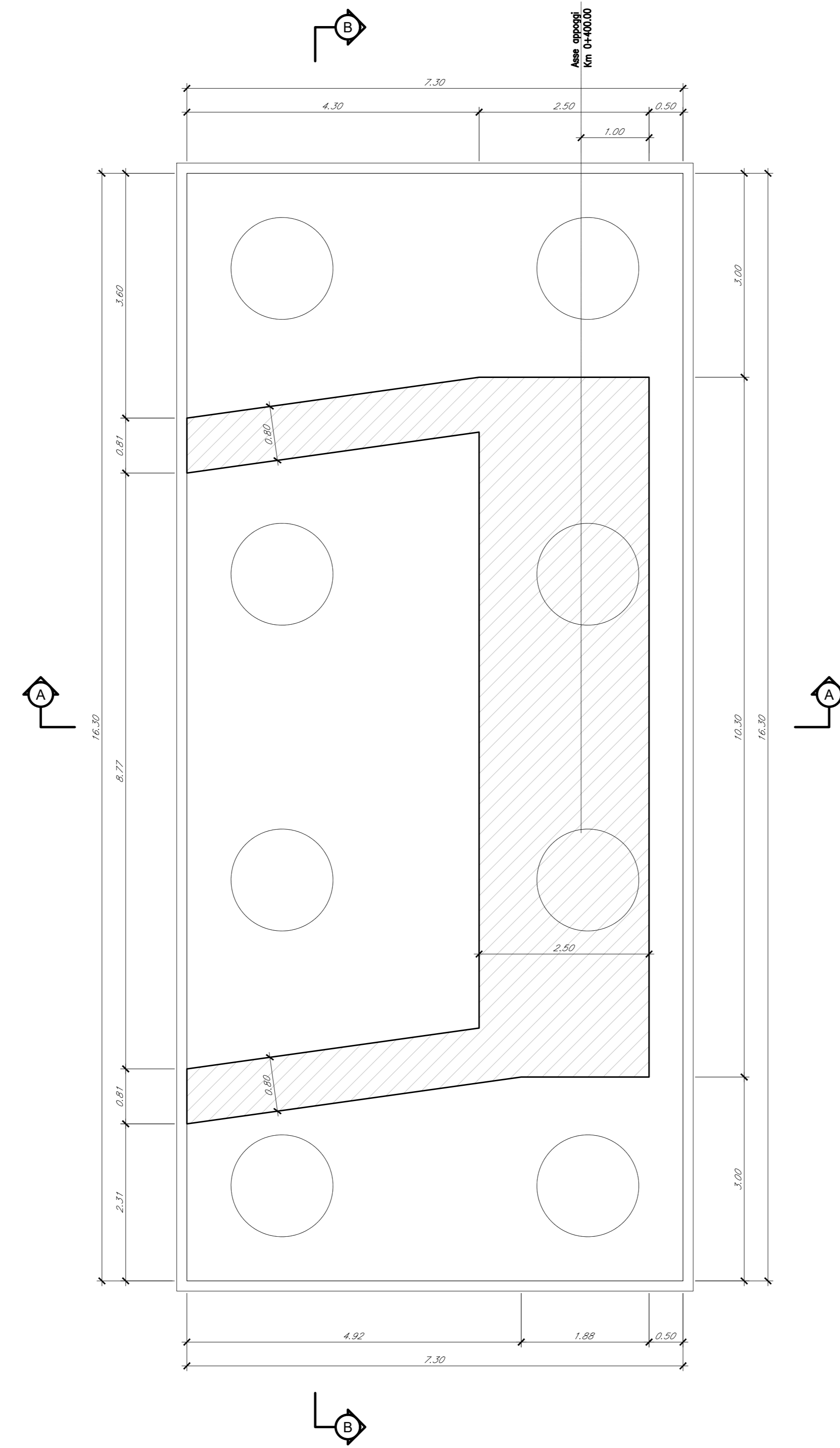


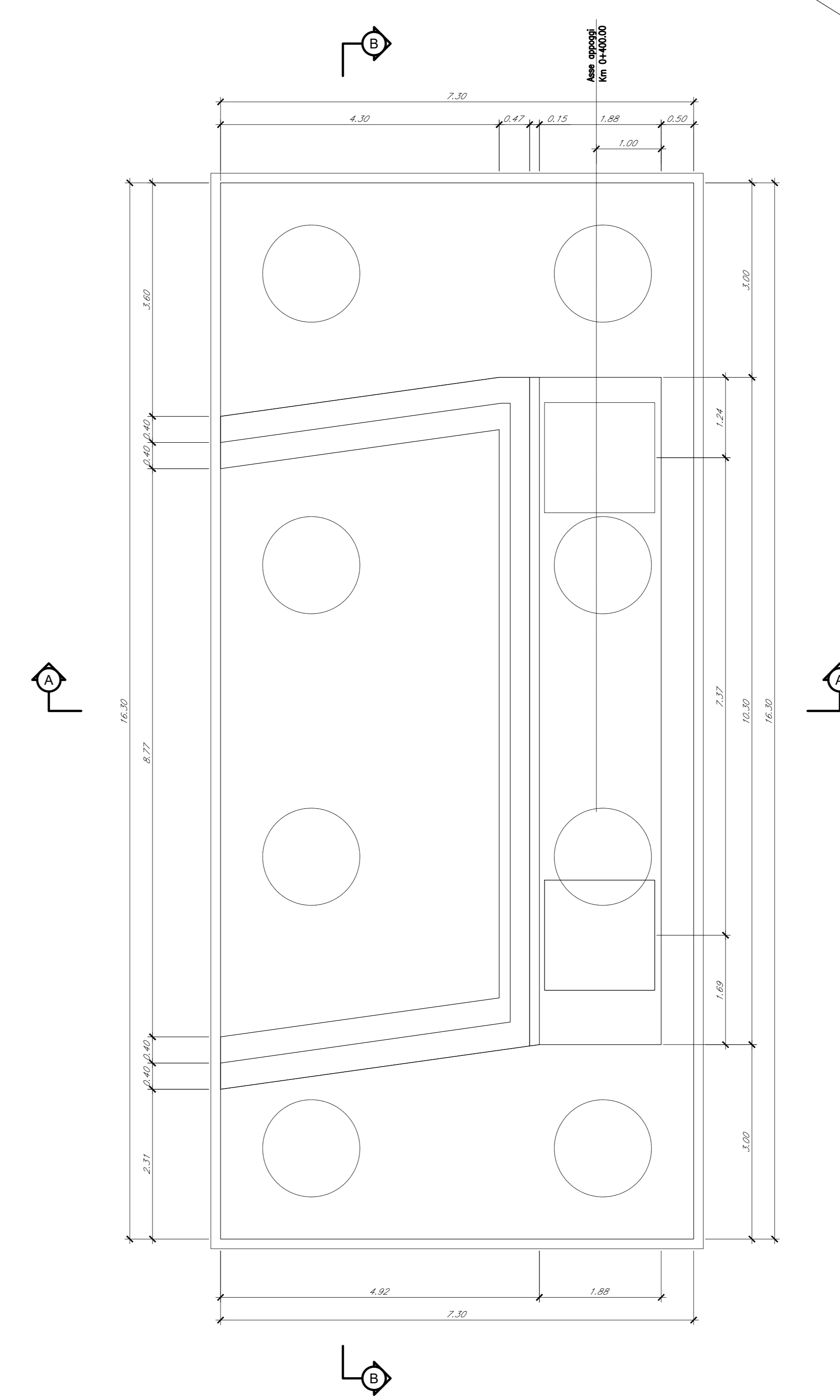
PIANTA FONDAZIONI - Scala 1:50



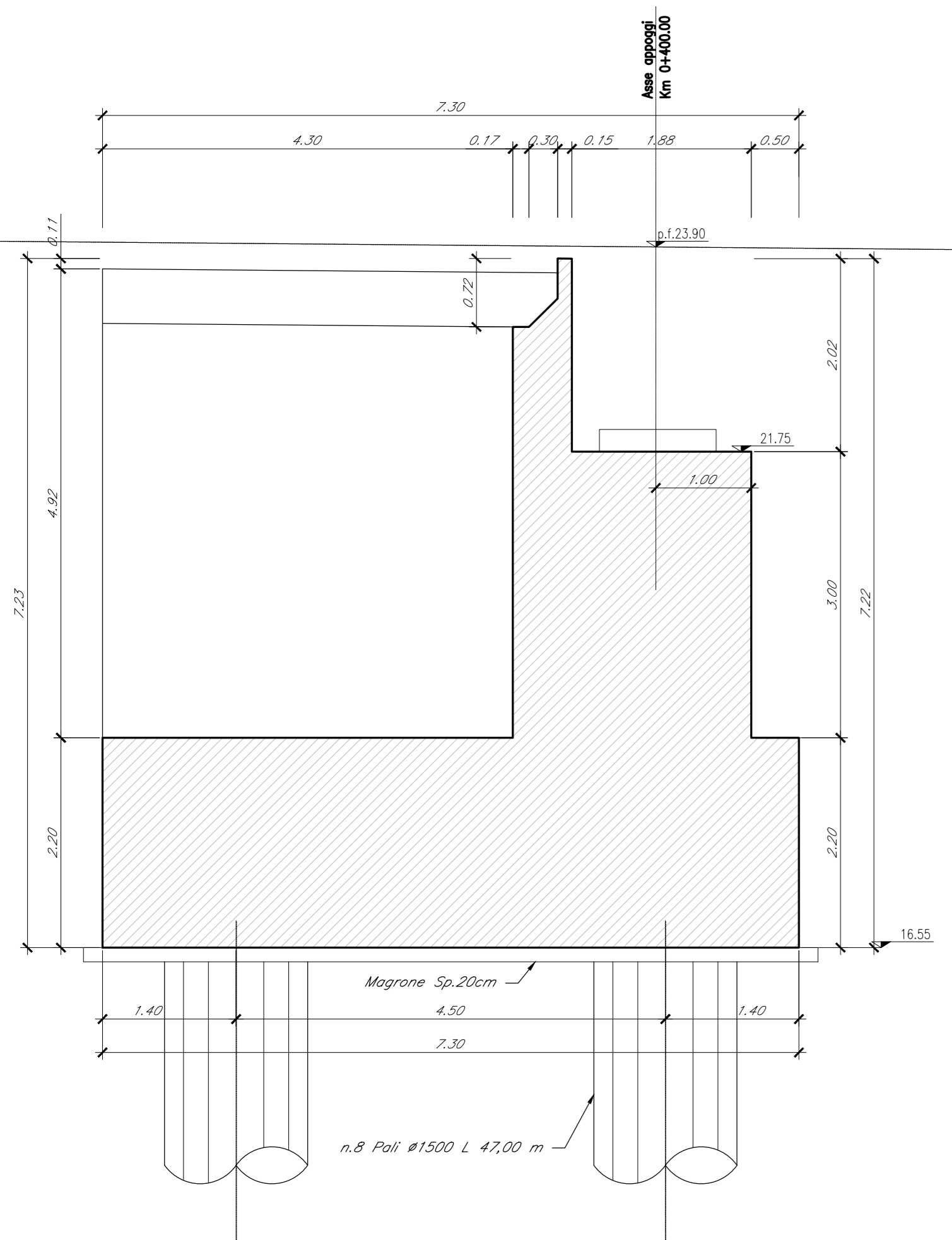
PIANTA SPICCATO - Scala 1:50



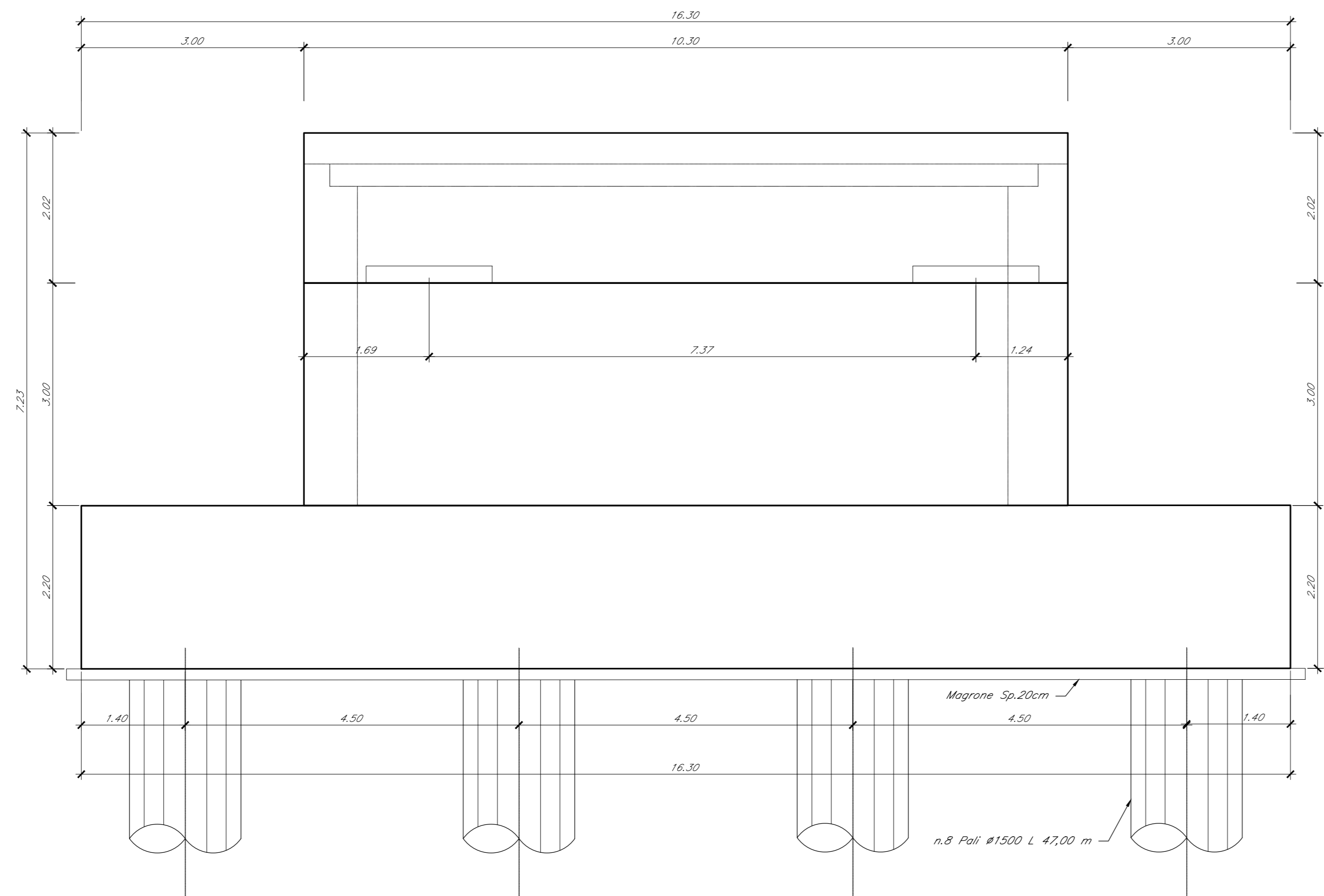
VISTA DALL'ALTO - Scala 1:50



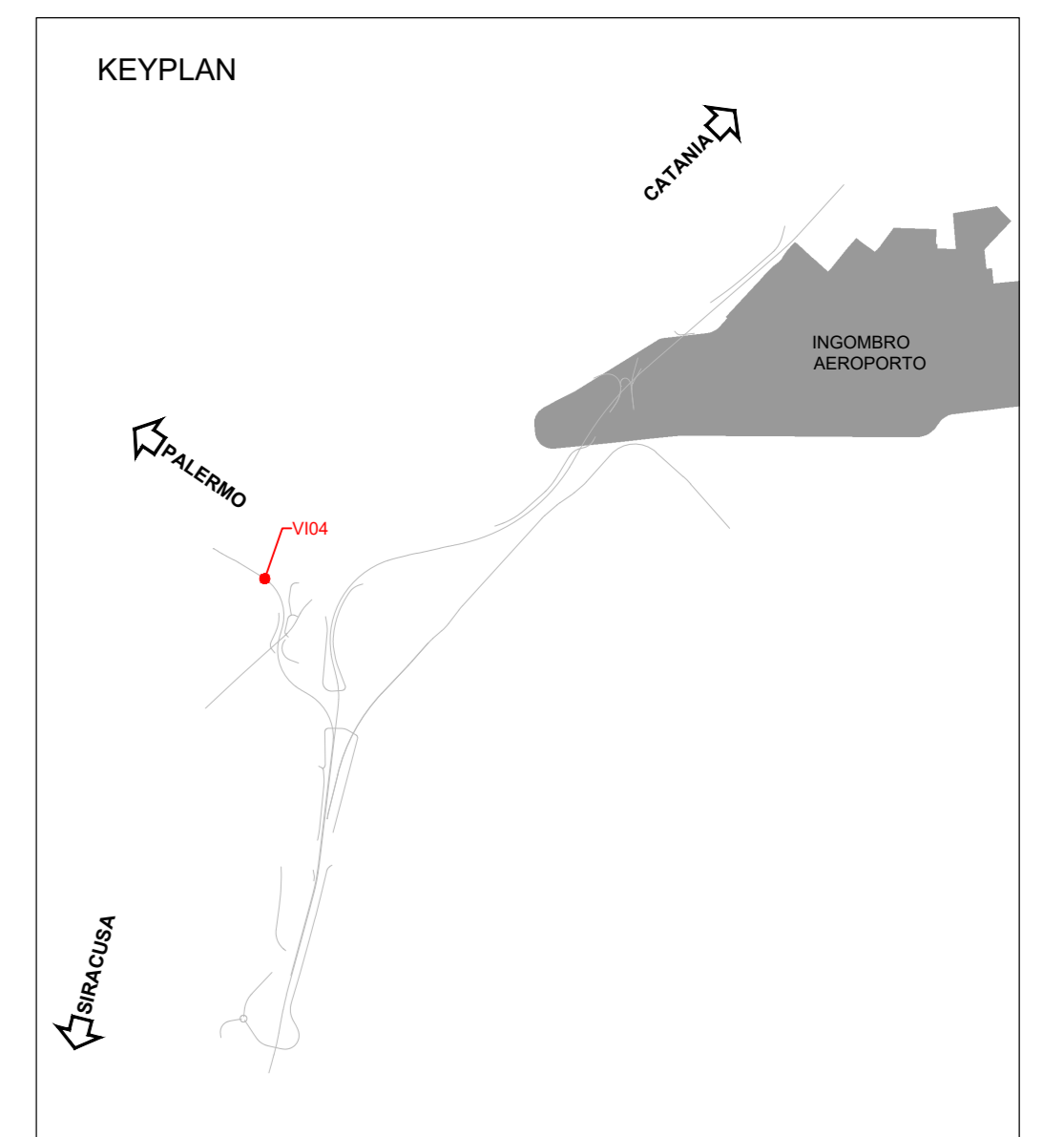
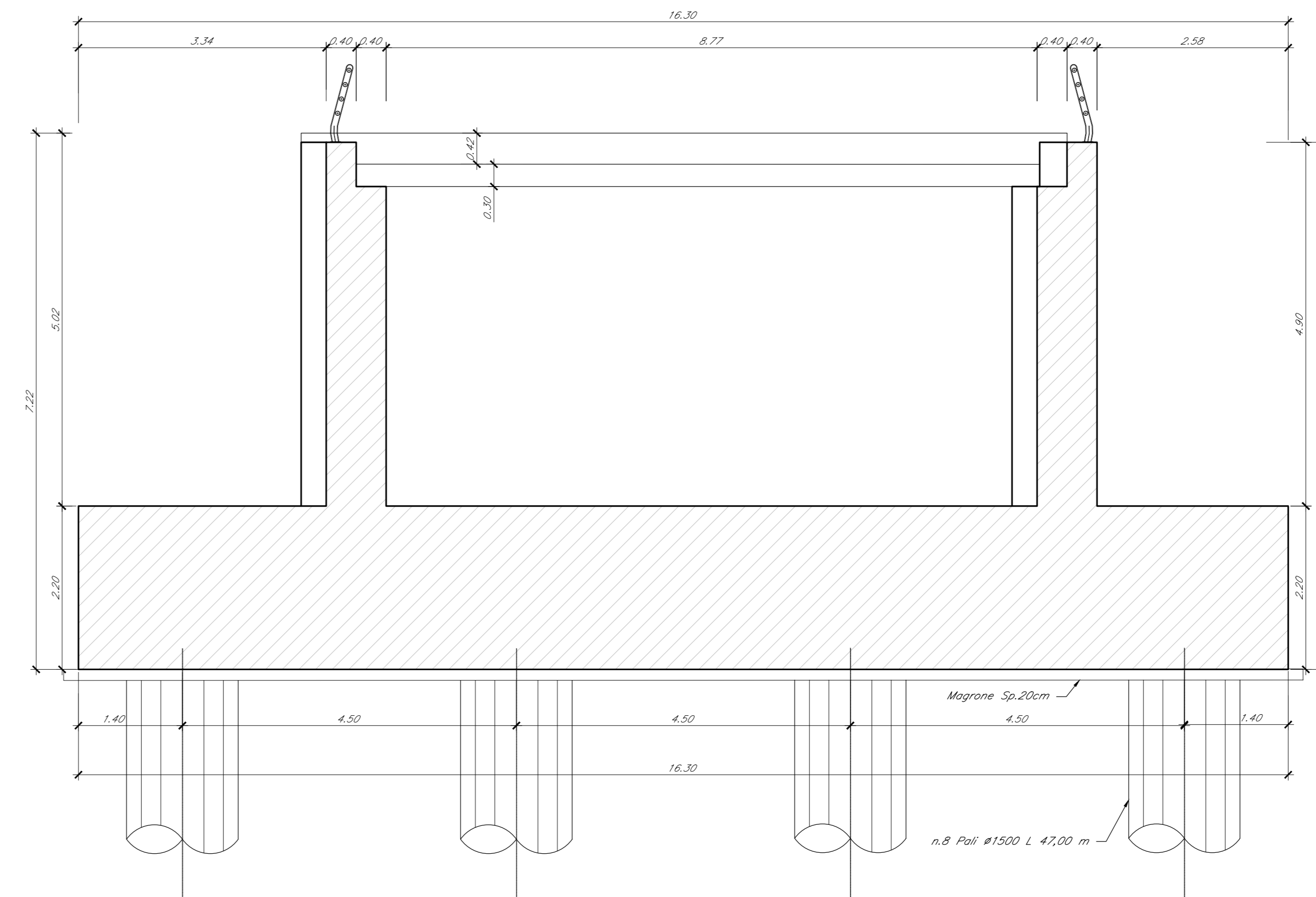
SEZIONE A-A Scala 1:50



VISTA B-B Scala 1:50



SEZIONE B-B Scala 1:50



COMMITTENTE: **RFI** RETE FERROVIARIA ITALIANA GRUPPO FERROVIE DELLO STATO ITALIANI

PROGETTAZIONE: **ITALFER** GRUPPO FERROVIE DELLO STATO ITALIANI

DIRETTRICE FERROVIARIA MESSINA-CATANIA-PALERMO  
NODO DI CATANIA

U.O. OPERE CIVILI E GESTIONE DELLE VARIANTI

PROGETTO DEFINITIVO

INTERRAMENTO LINEA PER IL PROLUNGAMENTO DELLA PISTA DELL'AEROPORTO DI FONTANAROSSA E PER LA MESSA A STI DEL TRATTO DI LINEA INTERESSATO.

MACROFASE FUNZIONALE 2  
LOTTO 3  
Bretella PA-CT - OPERE CIVILI  
Ponti Ferroviari - VI04 Ponte su Affluente Buttaceto Ramo Palermo - Siracusa km 0+380 - Carpenteria Spalla A

SCALA: 1:50

COMMESSA LOTTO FASE ENTE TIPO DOC. OPERA/DISCIPLINA PROG. REV.

RS3H 03 D 09 BB VI0400 001 A

Rev.	Descrizione	Redatto	Data	Verificato	Data	Approvato	Data	Aut. Data
A	Emissione esecutive	L. Neri	Febbraio 2020	[Signature]	Febbraio 2020	[Signature]	Febbraio 2020	[Signature]

File: RS3H.0.3.D.09.BB.VI.04.0.001.A