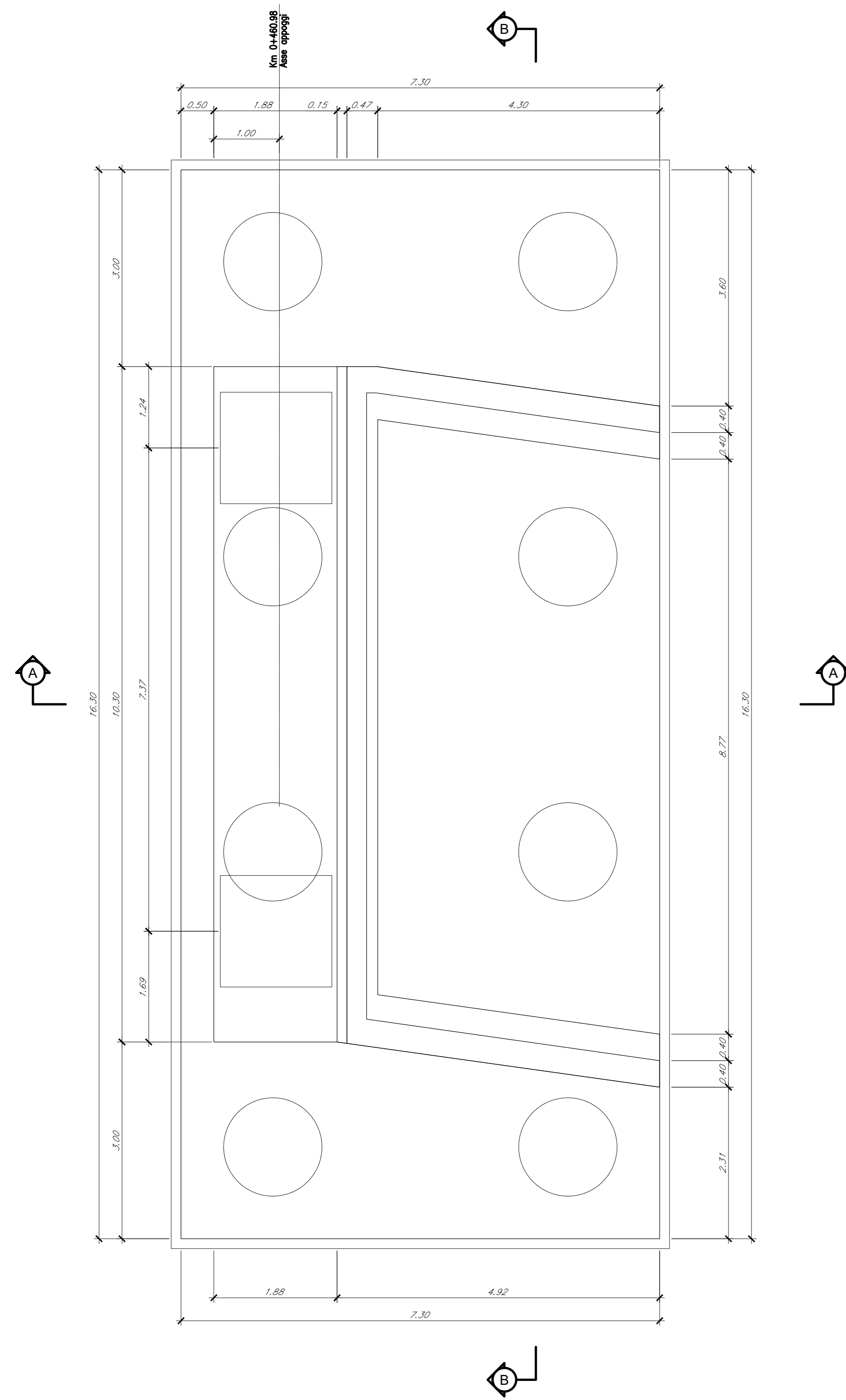
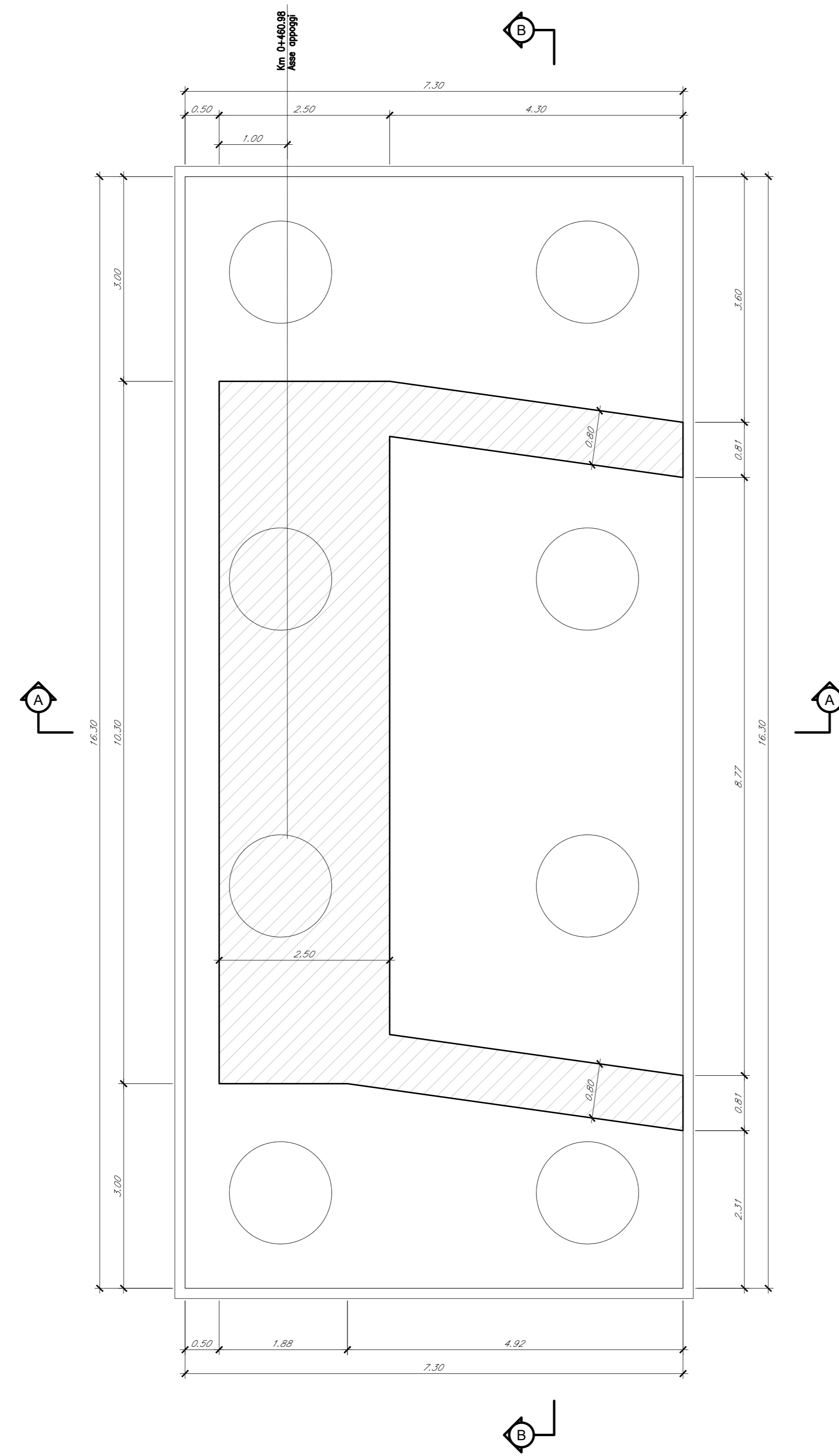


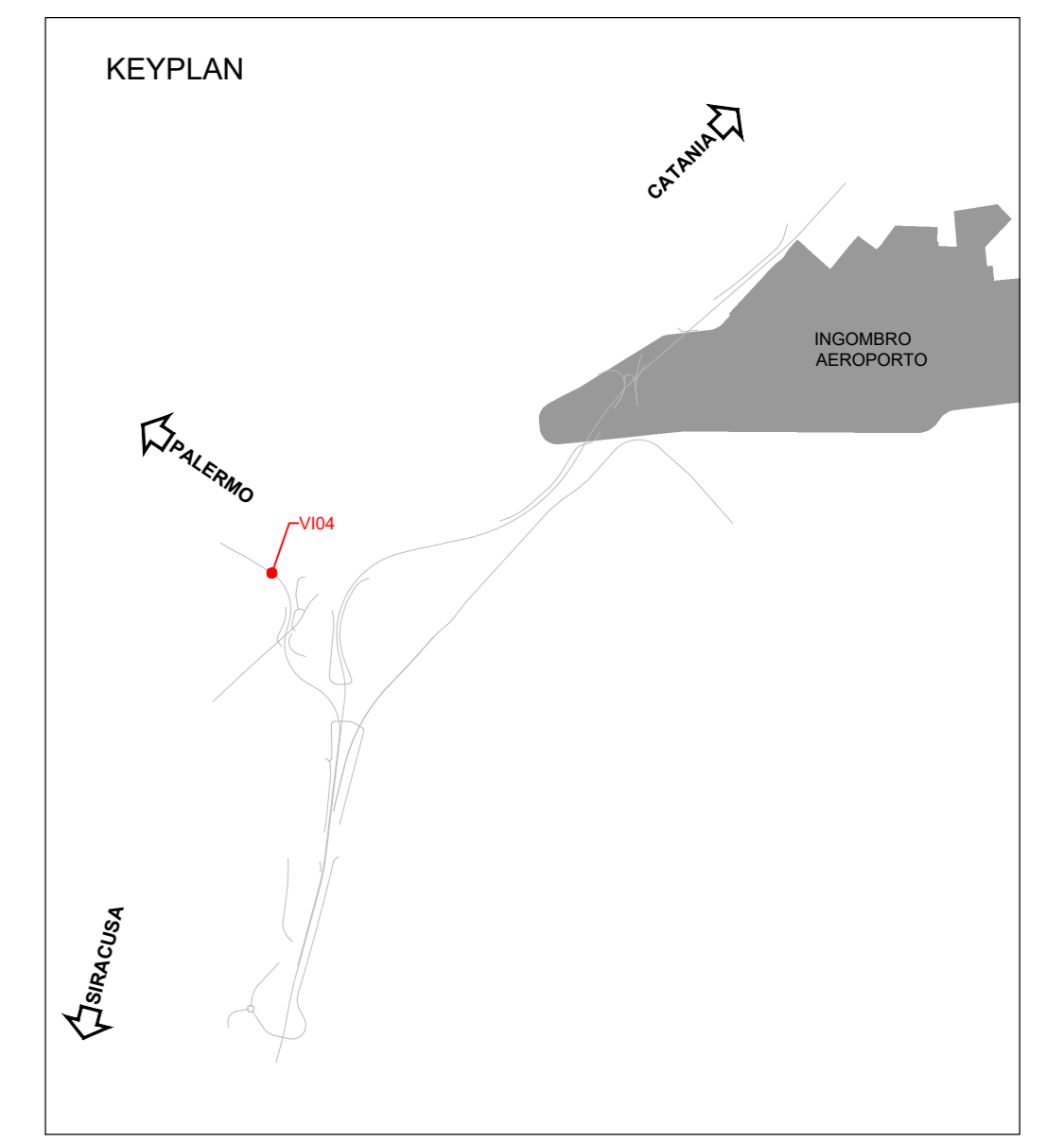
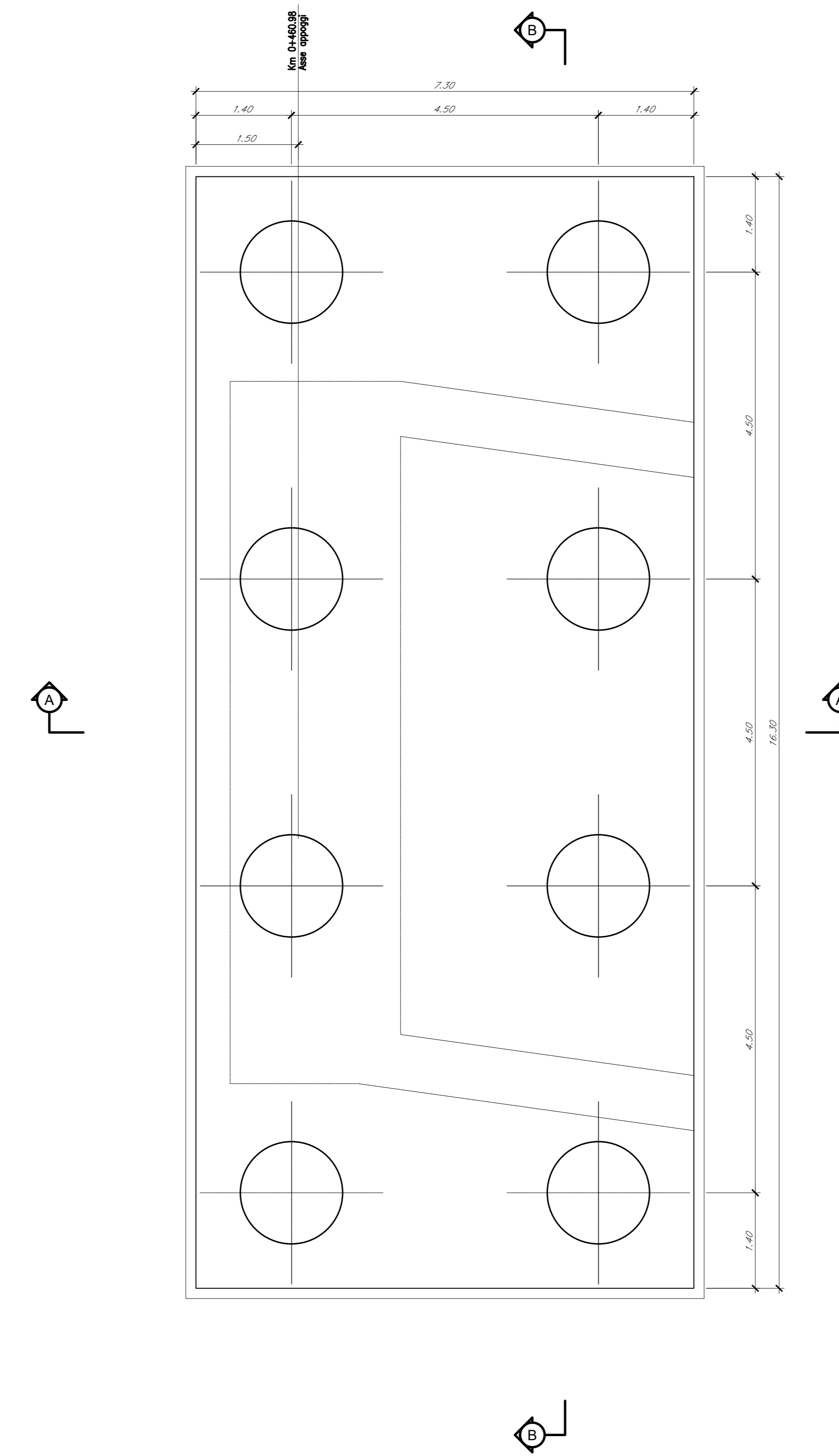
VISTA DALL'ALTO - Scala 1:50



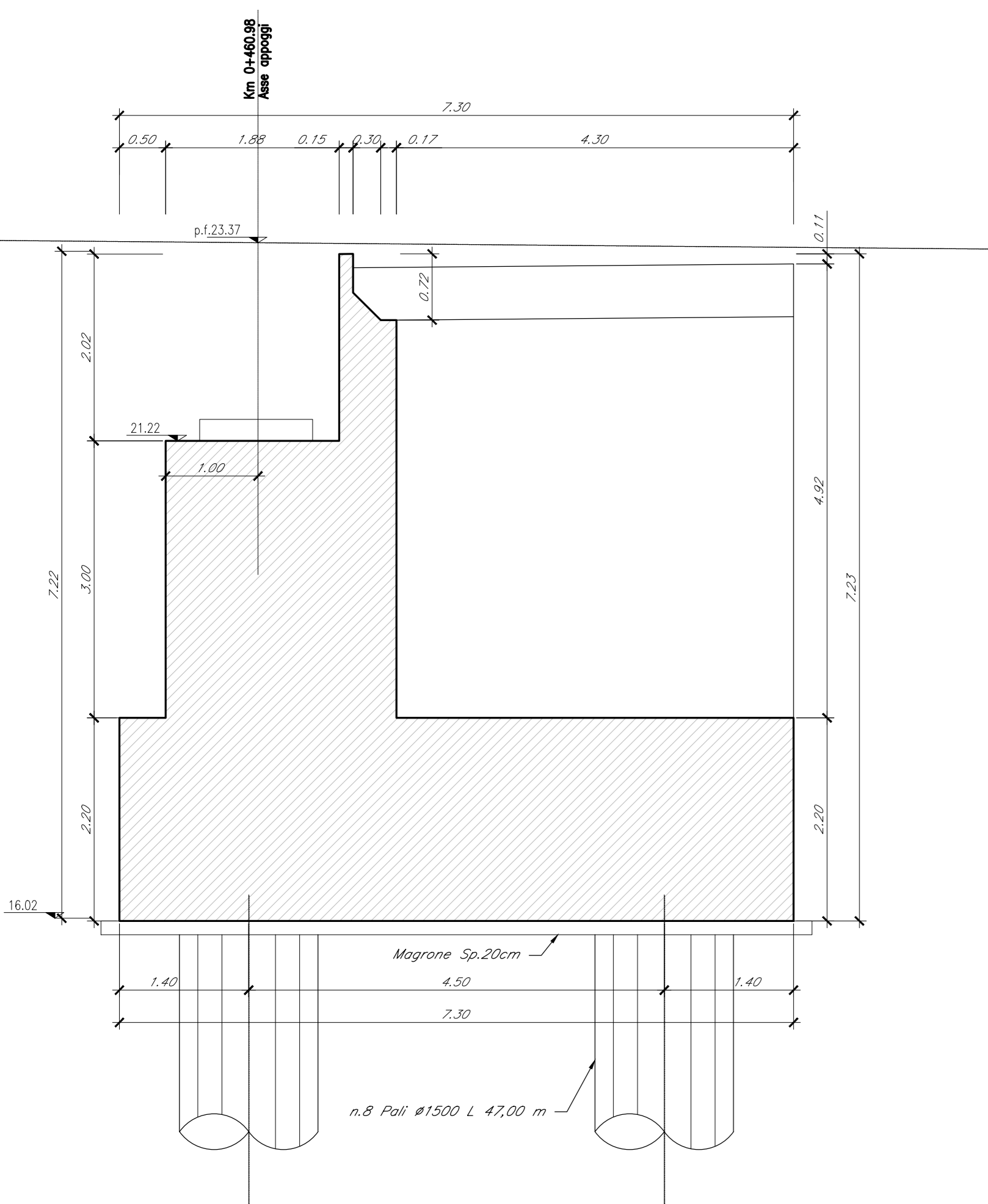
PIANTA SPICCATO - Scala 1:50



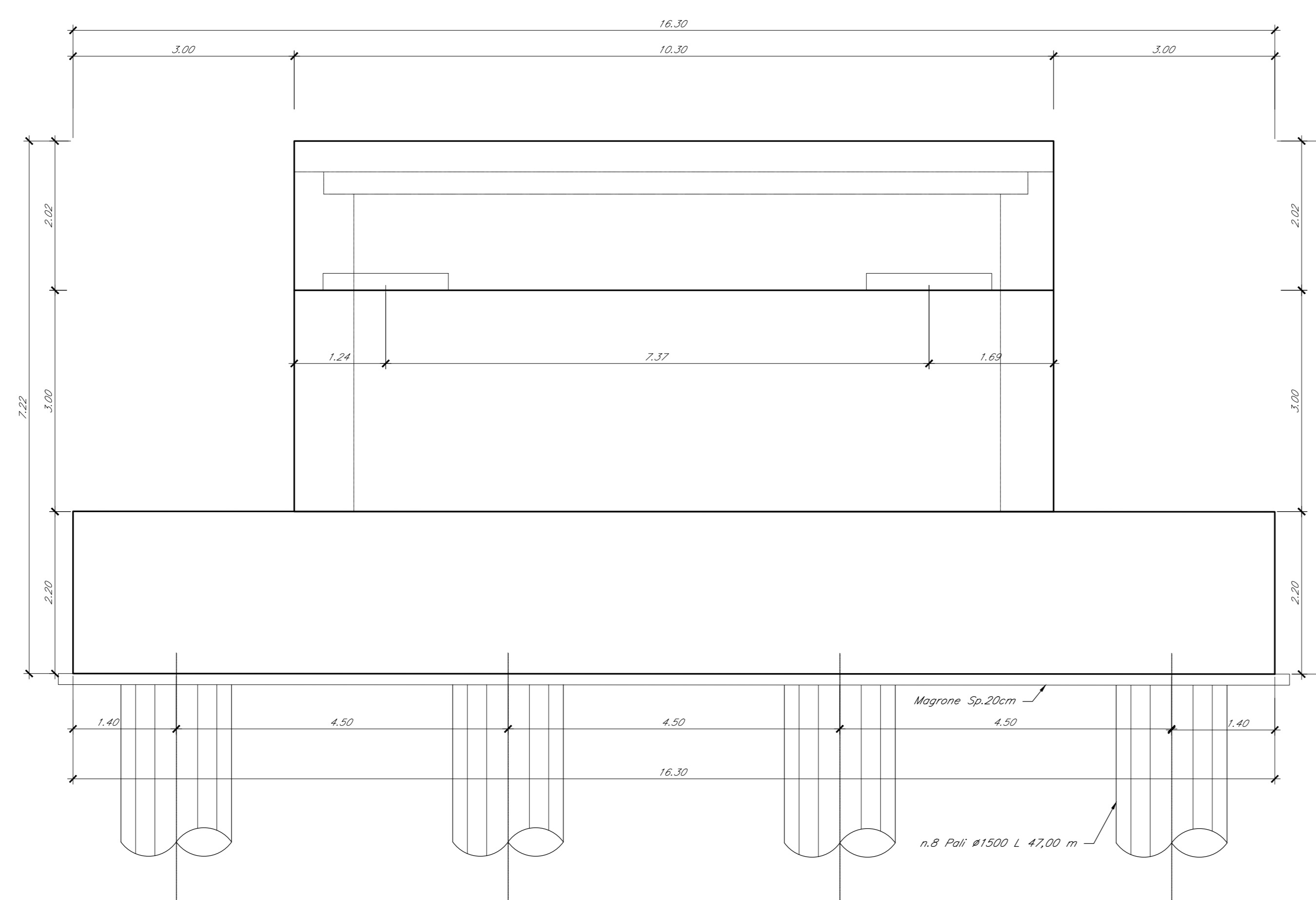
PIANTA FONDAZIONI - Scala 1:50



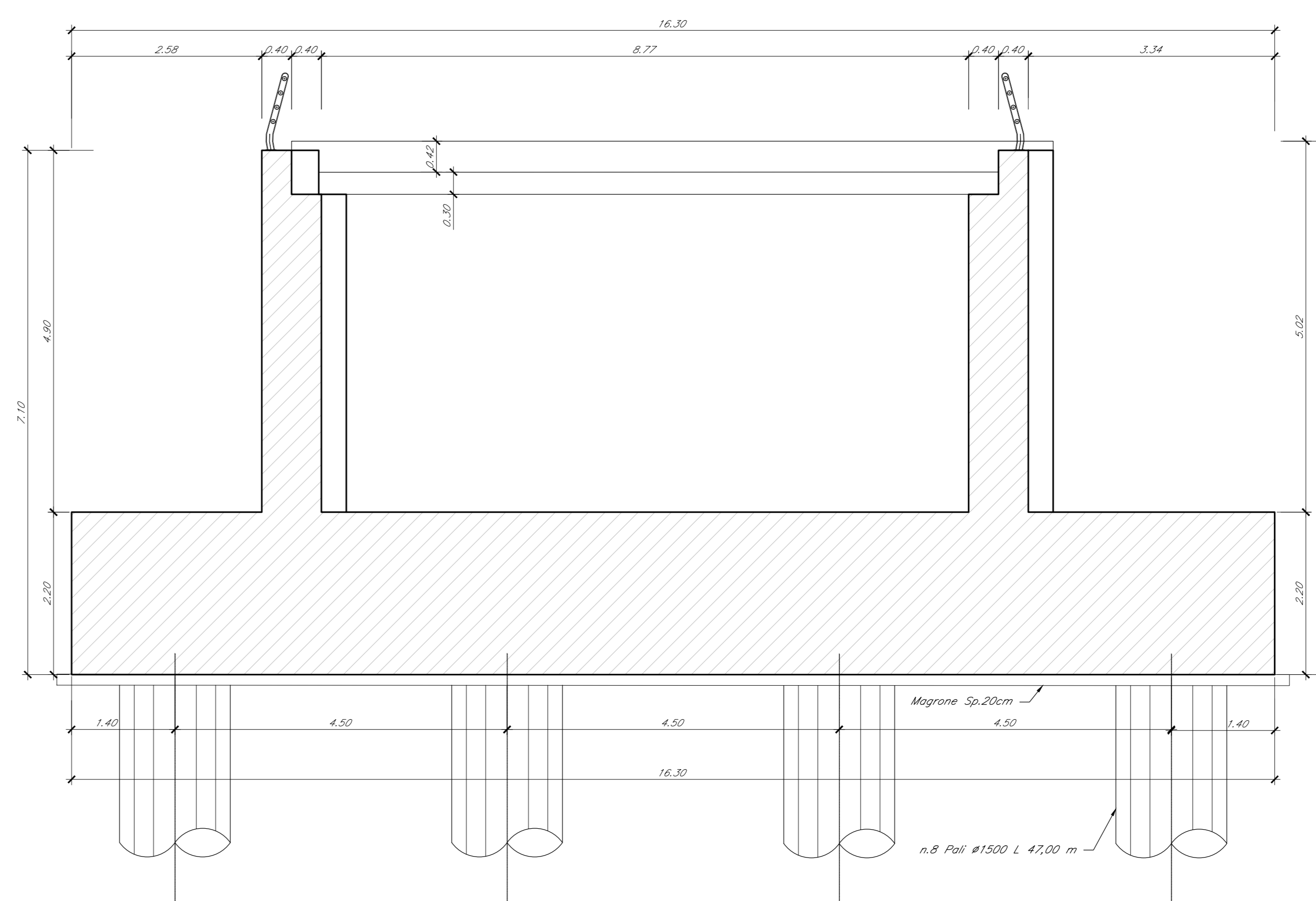
SEZIONE A-A Scala 1:50



VISTA B-B Scala 1:50



SEZIONE B-B Scala 1:50



COMMITTENTE: **RFI** RETE FERROVIARIA ITALIANA GRUPPO FERROVIE DELLO STATO ITALIANE

PROGETTAZIONE: **ITALFER** GRUPPO FERROVIE DELLO STATO ITALIANE

DIRETTRICE FERROVIARIA MESSINA-CATANIA-PALERMO
NODO DI CATANIA

U.O. OPERE CIVILI E GESTIONE DELLE VARIANTI

PROGETTO DEFINITIVO

INTERRAMENTO LINEA PER IL PROLUNGAMENTO DELLA PISTA DELL'AEROPORTO DI FONTANAROSSA E PER LA MESSA A STI DEL TRATTO DI LINEA INTERESSATO.

MACROFASE FUNZIONALE 2
LOTTO 3
Bretella PA-CT - OPERE CIVILI
Ponti Ferroviari - VI04 Ponte su Affluente Buttaceto Ramo Palermo - Siracusa km 0+380 - Carpentaria Spalla B

SCALA: 1:50

Rev.	Descrizione	Redatto	Data	Verificato	Data	Approvato	Data	Autore
A	Emissione esecutiva	L. Neri	Febbraio 2020	A. Pappalardo	Febbraio 2020	G. Neri	28 Marzo 2020	

File: RS3H.0.3.D.09.BB.VI.04.0.0.002.A