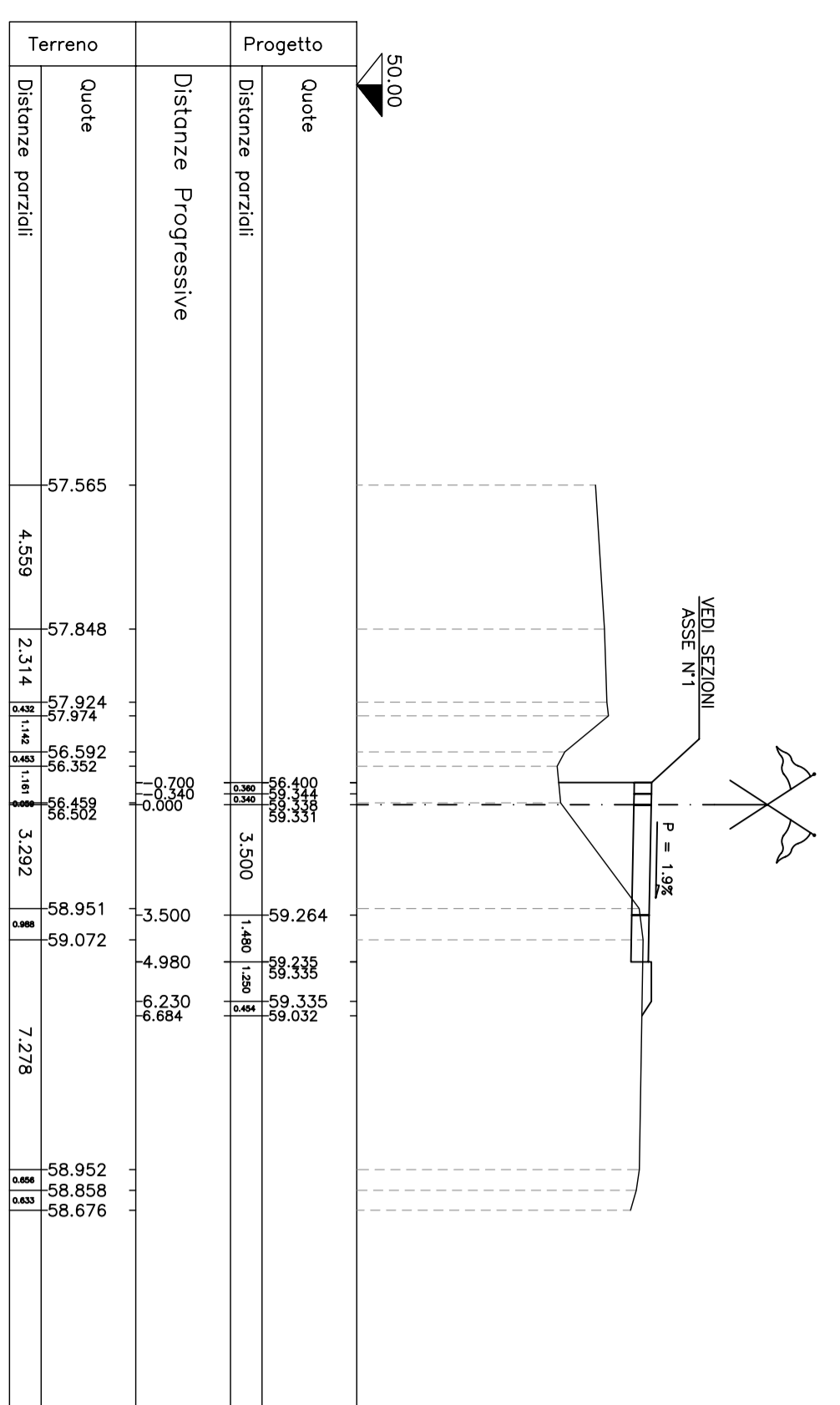


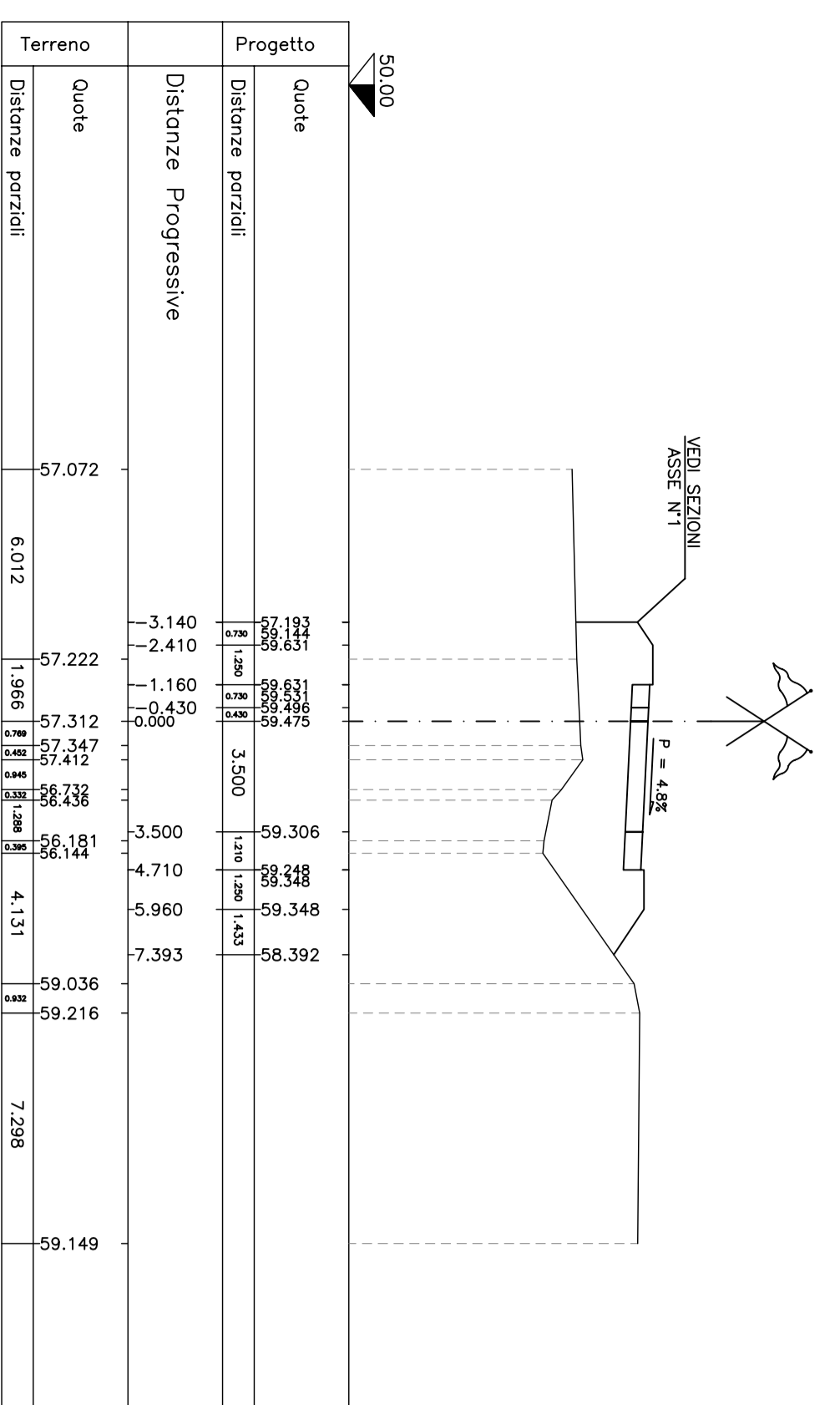
RIP. 5.47 SEZ NUM. 92-9  
SCA. 0.60

PROG. 124.377  
PARZ. 22.254



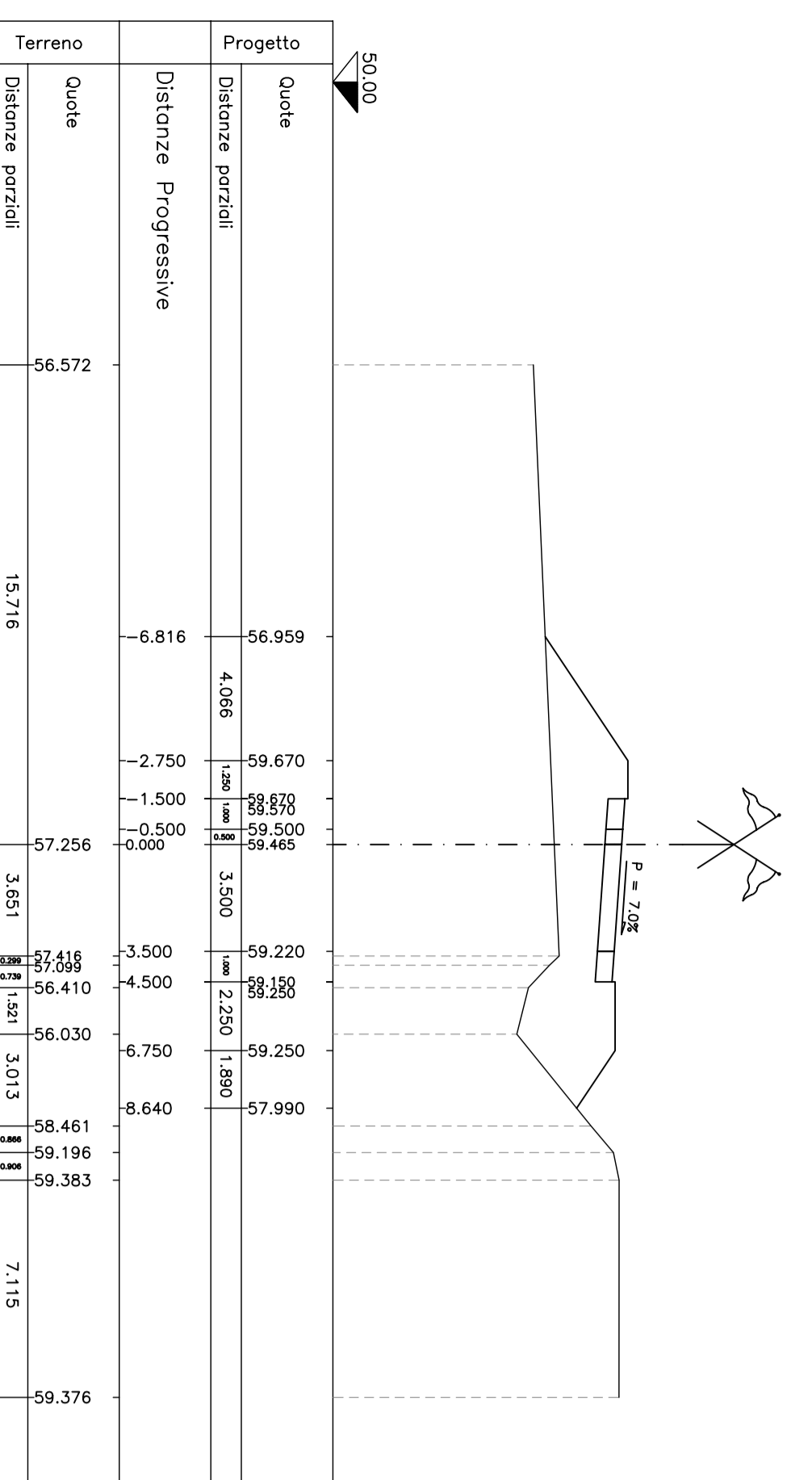
RIP. 20.68 SEZ NUM. 92-10  
SCA. 0.00

PROG. 147.196  
PARZ. 22.819



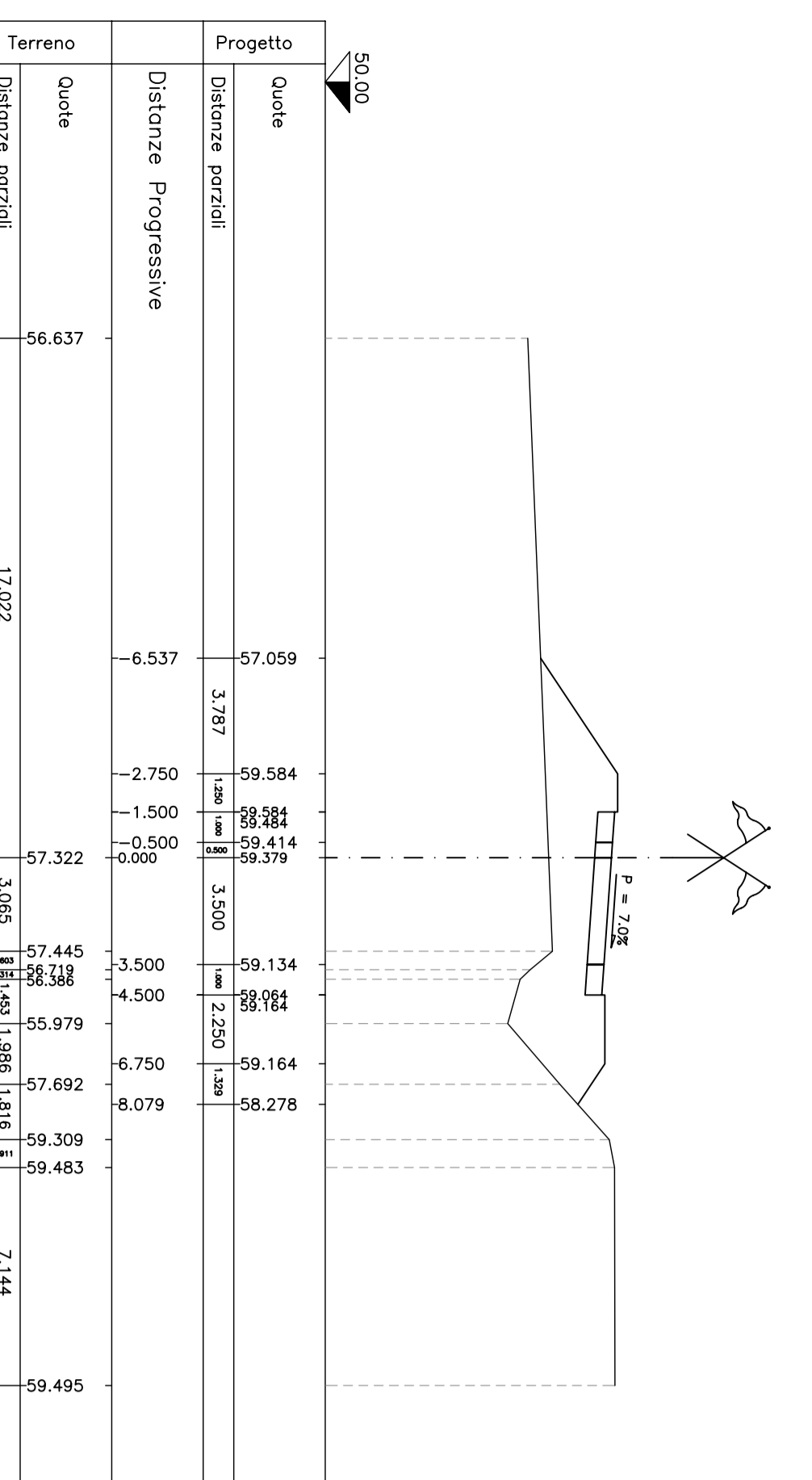
RIP. 26.97 SEZ NUM. 92-11  
SCA. 0.00

PROG. 171.110  
PARZ. 23.914



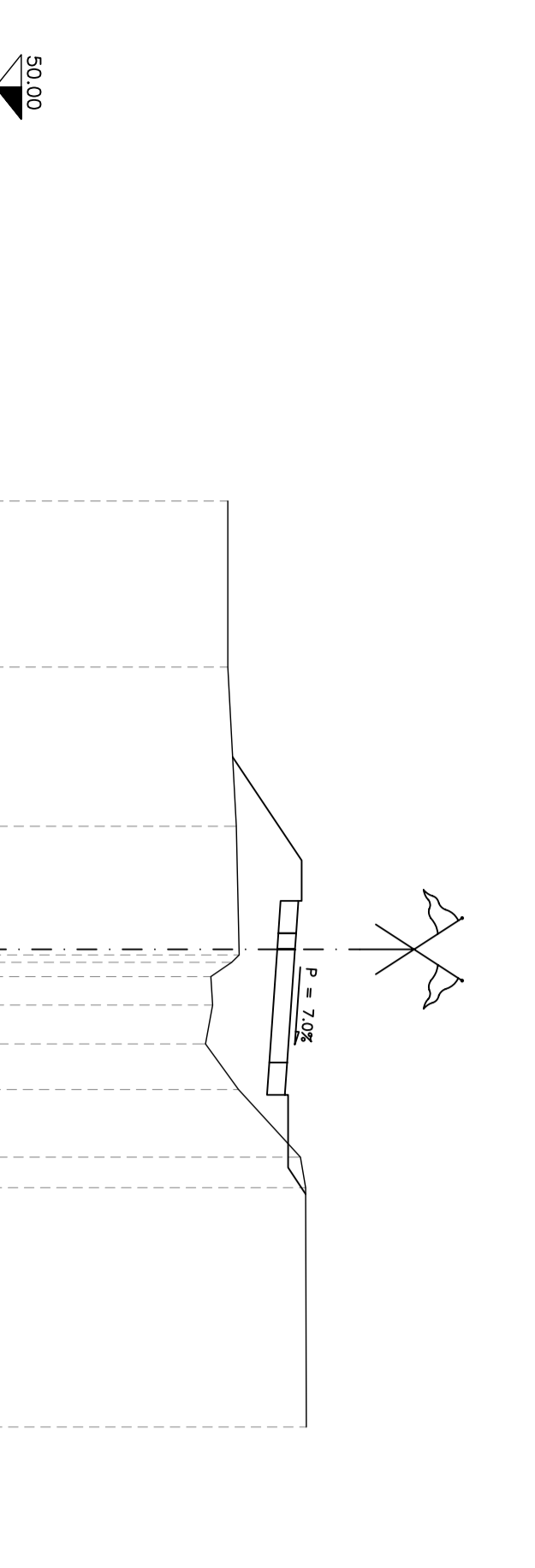
RIP. 24.27 SEZ NUM. 92-12  
SCA. 0.00

PROG. 184.007  
PARZ. 12.897



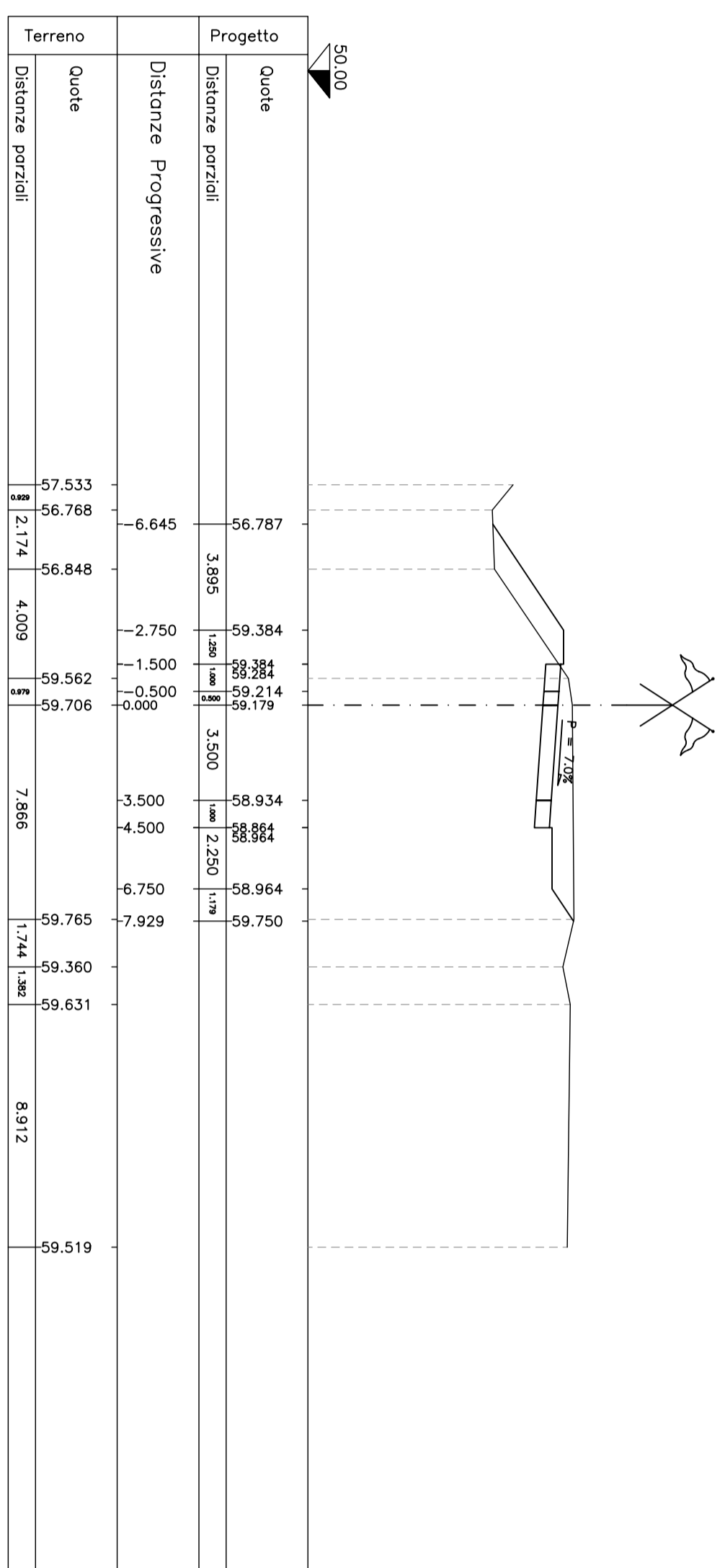
RIP. 16.00 SEZ NUM. 92-13  
SCA. 0.40

PROG. 193.307  
PARZ. 13.300



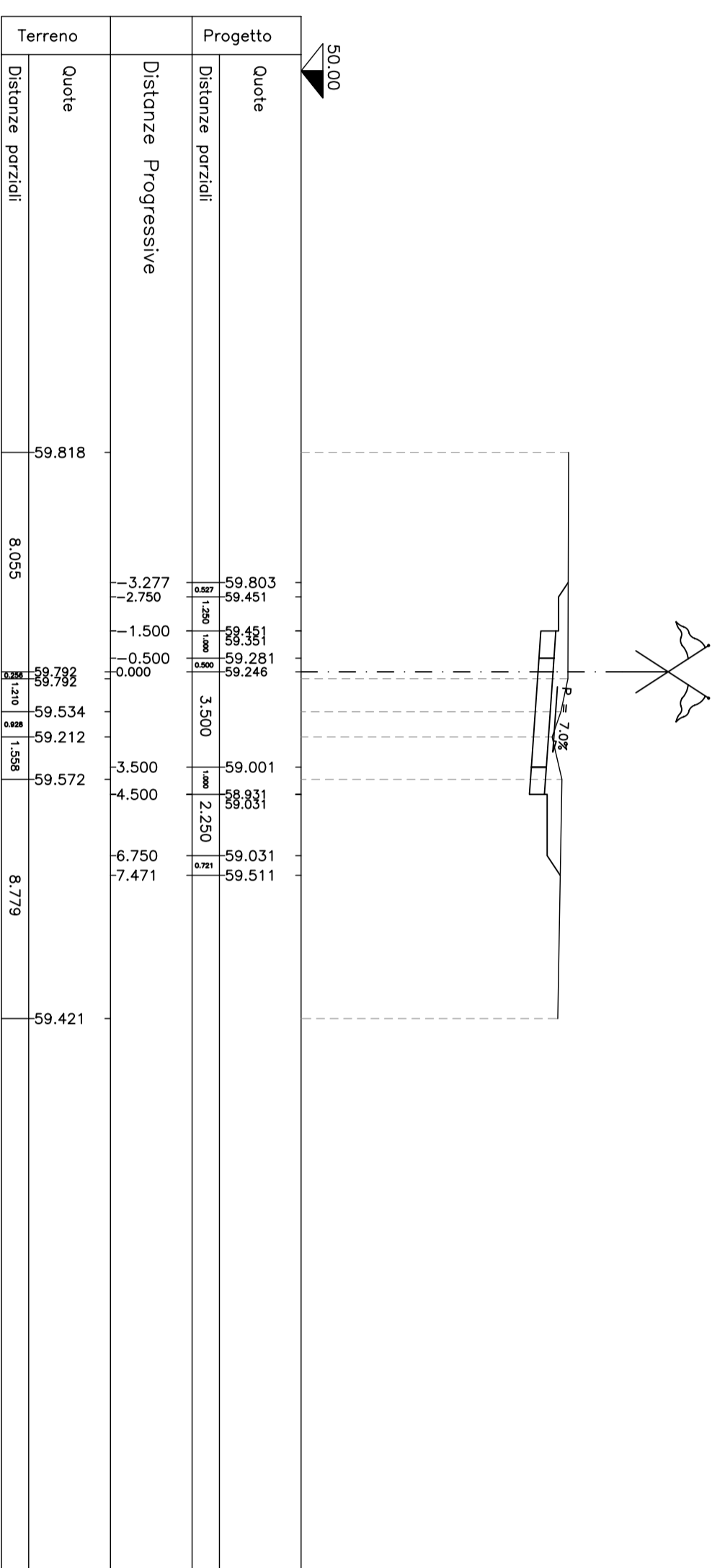
RIP. 3.92 SEZ NUM. 92-14  
SCA. 9.17

PROG. 220.000  
PARZ. 20.693



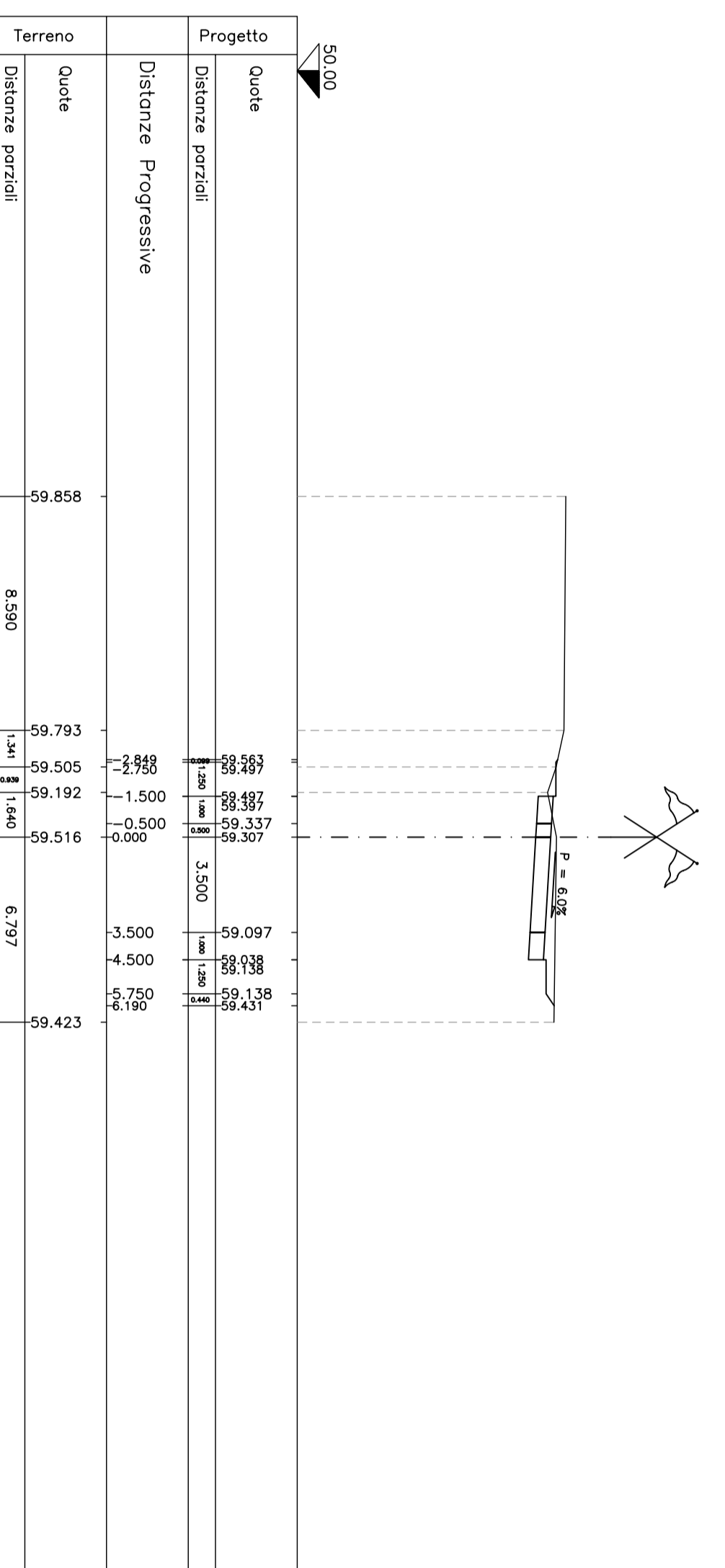
RIP. 0.00 SEZ NUM. 92-15  
SCA. 7.78

PROG. 234.343  
PARZ. 14.343



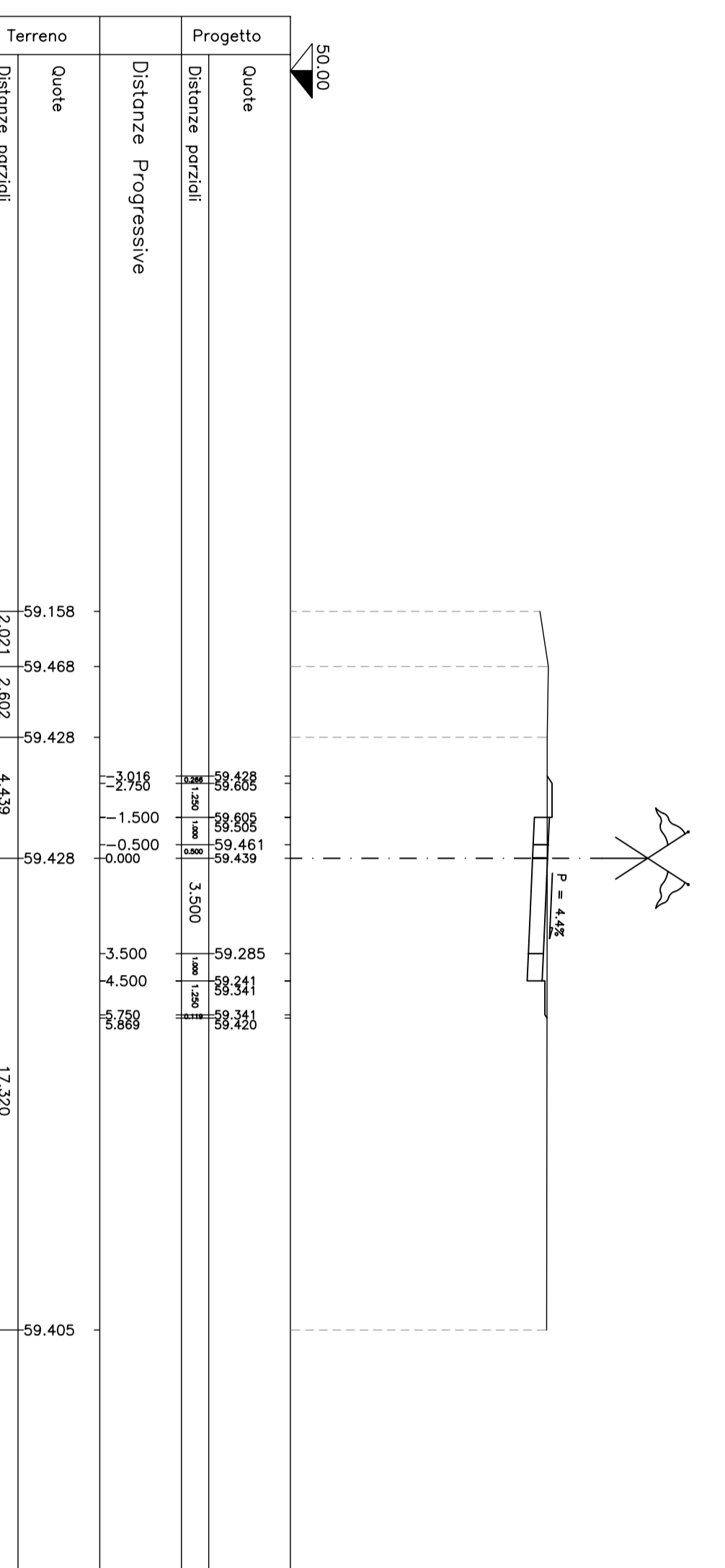
RIP. 0.16 SEZ NUM. 92-16  
SCA. 3.19

PROG. 240.496  
PARZ. 6.153



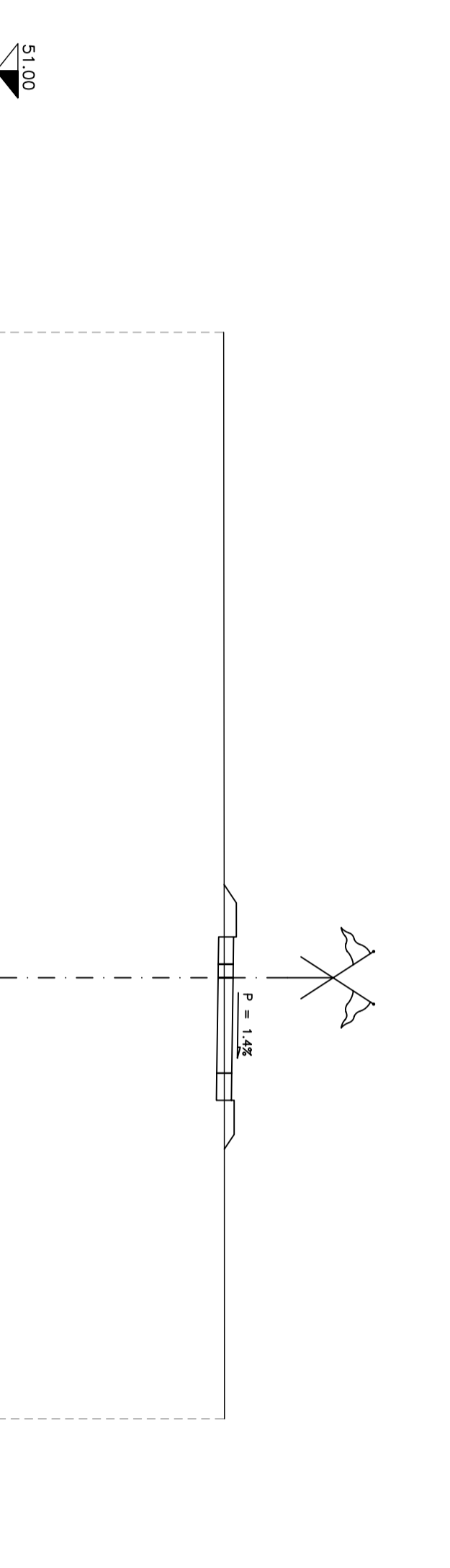
RIP. 0.24 SEZ NUM. 92-17  
SCA. 3.72

PROG. 260.109  
PARZ. 3.912



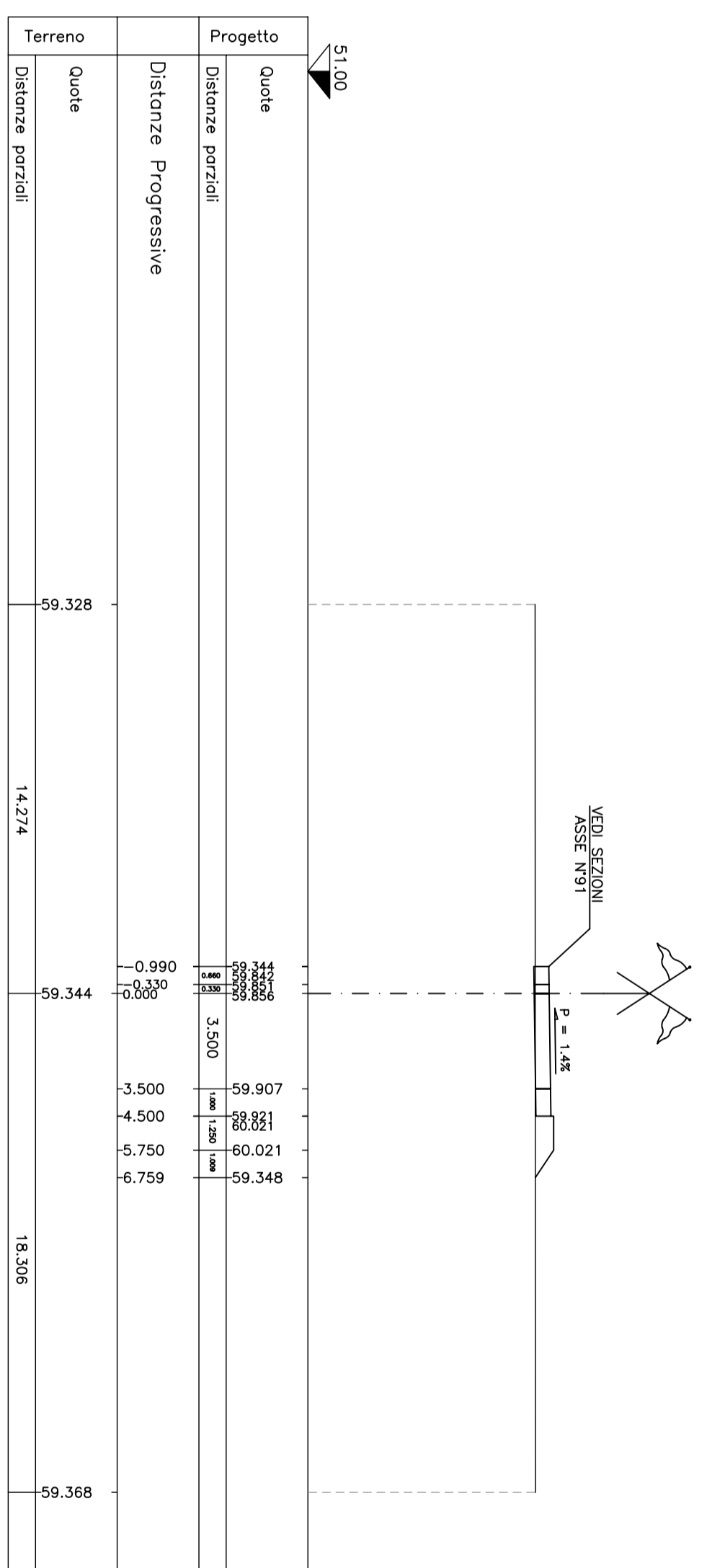
RIP. 1.26 SEZ NUM. 92-18  
SCA. 1.48

PROG. 268.439  
PARZ. 13.931



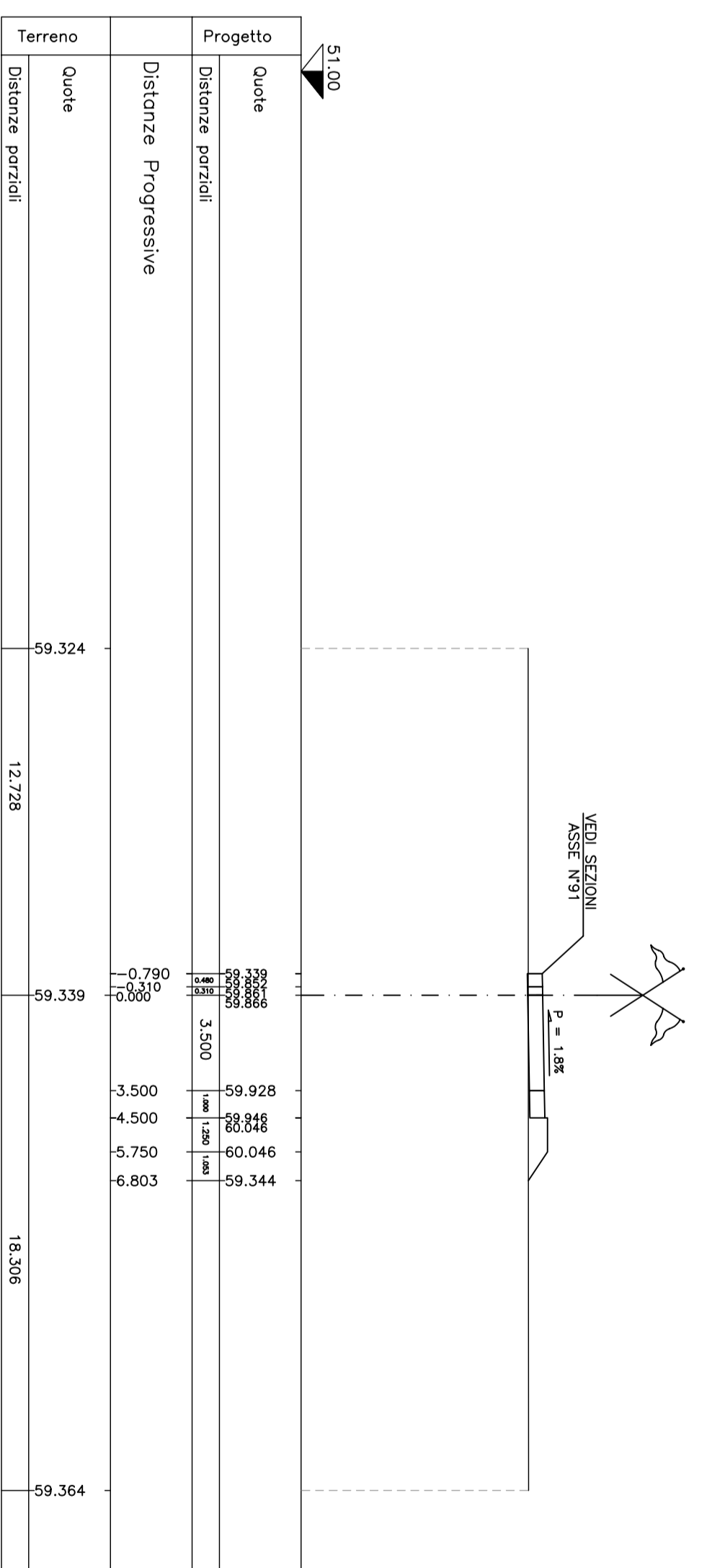
RIP. 1.20 SEZ NUM. 92-19  
SCA. 0.10

PROG. 285.578  
PARZ. 17.139



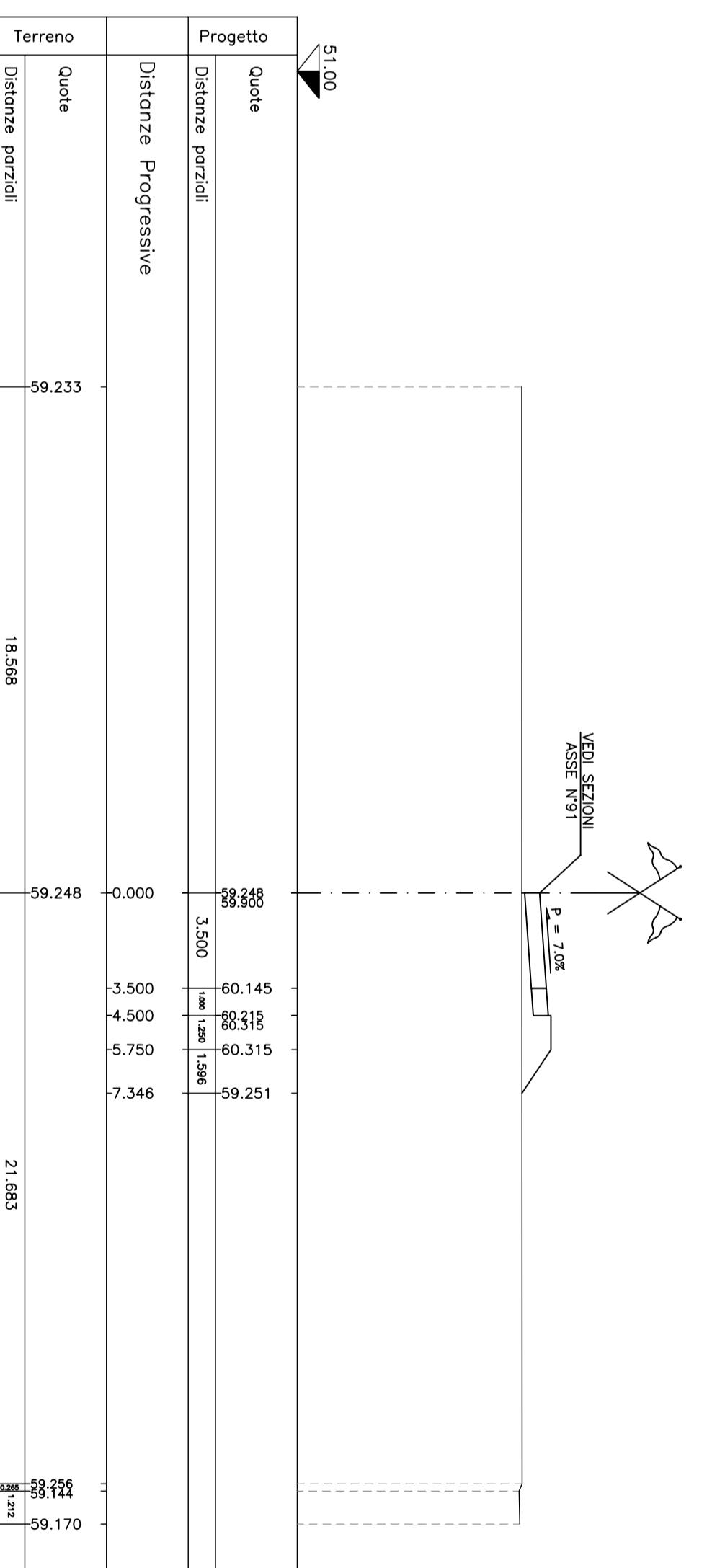
RIP. 1.33 SEZ NUM. 92-20  
SCA. 0.04

PROG. 287.546  
PARZ. 1.988



RIP. 3.35 SEZ NUM. 92-21  
SCA. 0.00

PROG. 319.275  
PARZ. 31.732



RIP. 1.20 SEZ NUM. 92-22  
SCA. 0.10

PROG. 320.000  
PARZ. 17.139



RIP. 1.20 SEZ NUM. 92-23  
SCA. 0.10

PROG. 320.000  
PARZ. 17.139



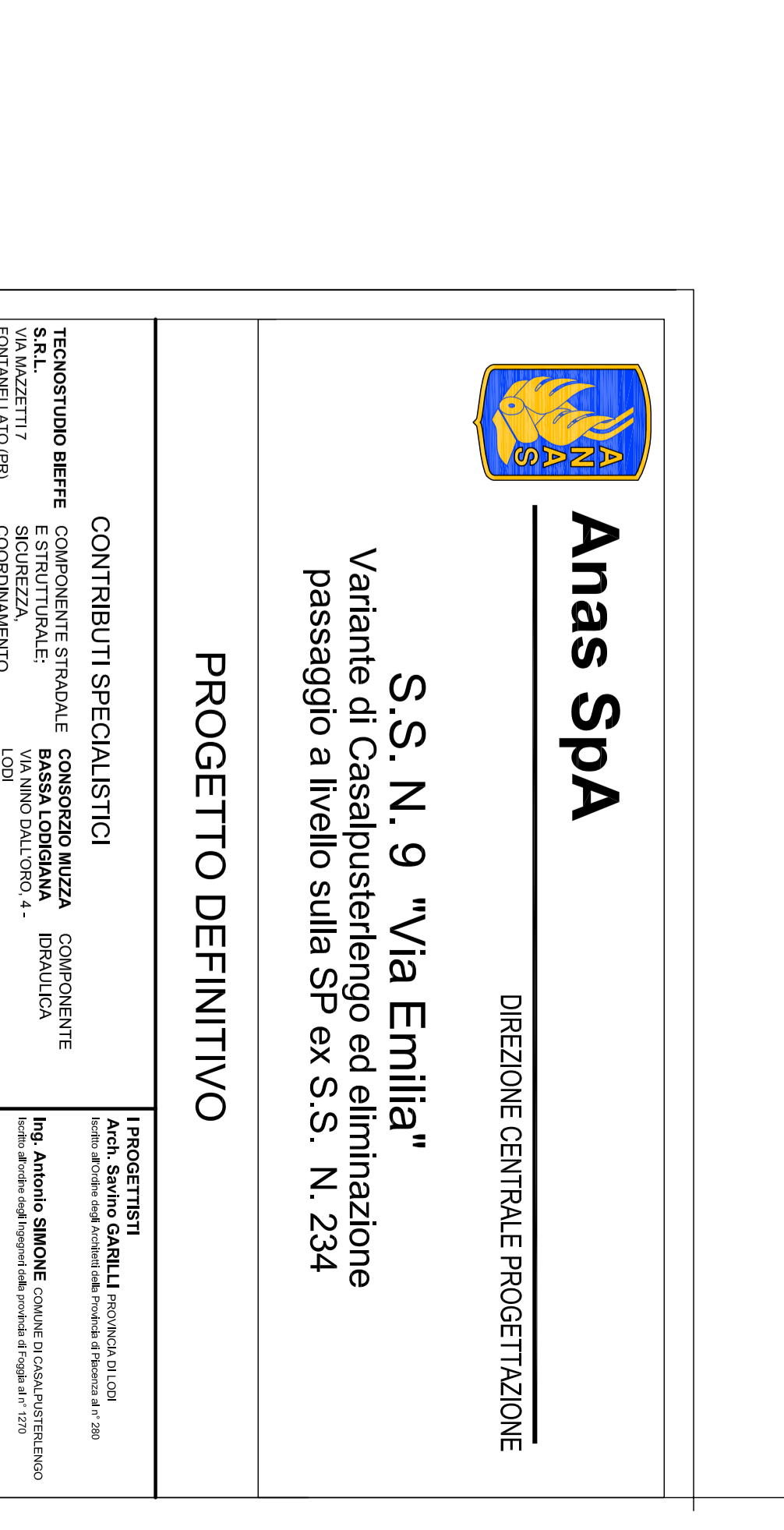
RIP. 1.20 SEZ NUM. 92-24  
SCA. 0.10

PROG. 320.000  
PARZ. 17.139



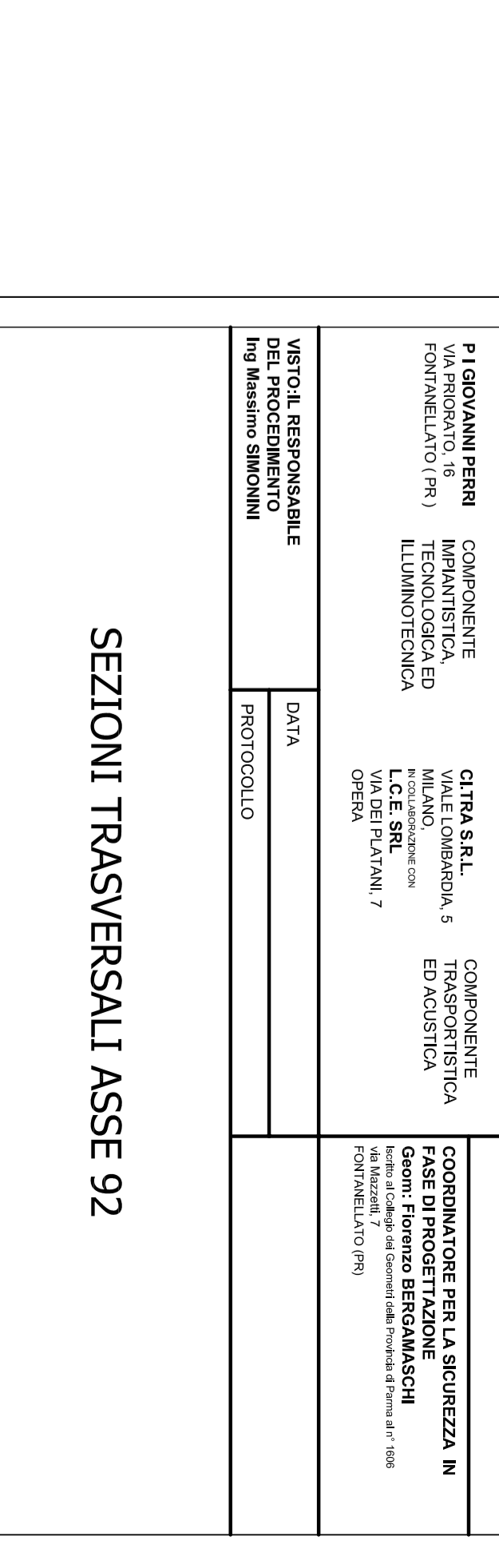
RIP. 1.20 SEZ NUM. 92-25  
SCA. 0.10

PROG. 320.000  
PARZ. 17.139



RIP. 1.20 SEZ NUM. 92-26  
SCA. 0.10

PROG. 320.000  
PARZ. 17.139



**Anas SPA**

DIREZIONE CENTRALE PROGETTAZIONE

S.S. N. 9 "Via Emilia"  
Variante di Casalpusterleno ed eliminazione  
passaggio a livello sulla SP ex S.S. N. 234

PROGETTO DEFINITIVO

CONTRIBUTI SPECIALISTICI	
PROGETTO	PROGETTO
VERIFICA	VERIFICA
REVISIONE	REVISIONE
APPROVAZIONE	APPROVAZIONE
ESECUZIONE	ESECUZIONE
MANUTENZIONE	MANUTENZIONE
CONTROLLI	CONTROLLI
ALTRI	ALTRI

SEZIONI TRASVERSALI ASSE 92

COGNOME PROGETTO	DATA	PROTOCOLLO
A	15/01/2011	15/01/2011
B	15/01/2011	15/01/2011
C	15/01/2011	15/01/2011
D	15/01/2011	15/01/2011
E	15/01/2011	15/01/2011
F	15/01/2011	15/01/2011
G	15/01/2011	15/01/2011
H	15/01/2011	15/01/2011
I	15/01/2011	15/01/2011
L	15/01/2011	15/01/2011
M	15/01/2011	15/01/2011
N	15/01/2011	15/01/2011
O	15/01/2011	15/01/2011
P	15/01/2011	15/01/2011
Q	15/01/2011	15/01/2011
R	15/01/2011	15/01/2011
S	15/01/2011	15/01/2011
T	15/01/2011	15/01/2011
U	15/01/2011	15/01/2011
V	15/01/2011	15/01/2011
W	15/01/2011	15/01/2011
X	15/01/2011	15/01/2011
Y	15/01/2011	15/01/2011
Z	15/01/2011	15/01/2011