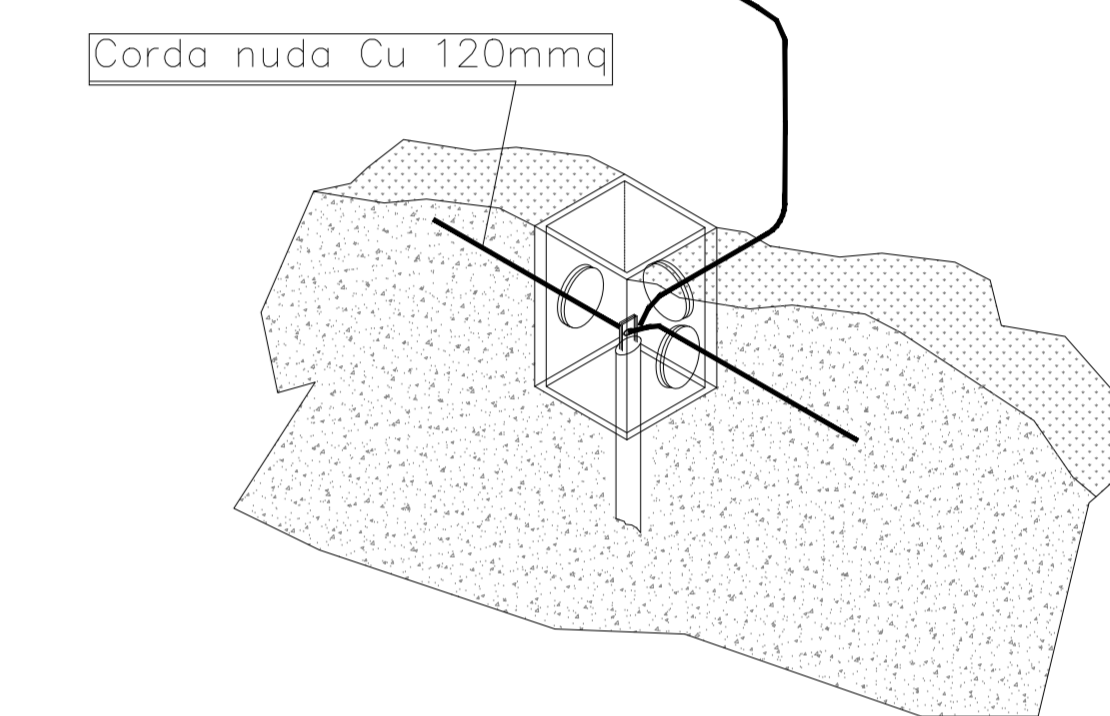


LEGENDA SIMBOLI IMPIANTO DI TERRA	
	Corda di rame nudo interrata a 60cm di profondità - sez. 120mmq
	Conduttore di terra in cavo unipolare FS17 450/750V sez. 120mmq
	Pozzetto 45x45cm con dispersore verticale di terra L=4,50m costituito da palline componibili (n=1,5m) in acciaio ramato
	Nodo equipotenziale in piatto di rame
	Maglia di terra interna realizzata con rete elettrosaldata 20X20 cm
	Anello perimetrale interno in piatto di rame da 40x3 staffato a parte

PARTICOLARE POZZETTO CON DISPERSORE (Fuori scala)

Collegamento in cavo 120mmq al nodo equipot. installato all'interno del fabbricato



COMMITTENTE:

PROGETTAZIONE:

DIRETTRICE FERROVIARIA MESSINA-CATANIA-PALERMO
 NODO DI CATANIA

U.O. TECNOLOGIE SUD

PROGETTO DEFINITIVO

INTERRAMENTO LINEA PER IL PROLUNGAMENTO DELLA PISTA DELL'AEROPORTO DI FONTANAROSSA E PER LA MESSA A STI DEL TRATTO DI LINEA INTERESSATO.
 TERMINAL MERCI I FASE
 PIANTA FABBRICATO UFFICI CON IMPIANTO DI TERRA

SCALA:

1:50

COMMESSA LOTTO FASE ENTE TIPO DOC. OPERA/DISCIPLINA PROGR. REV.

RS3H 02 D 67 PB LF0203 004 A

Rev.	Descrizione	Redatto	Data	Verificato	Data	Approvato	Data	Autorizzato Data
A	Emissione esecutiva		02/2020		02/2020		02/2020	A PRESTA

