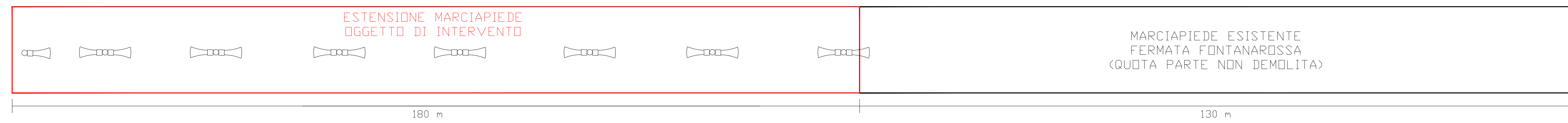
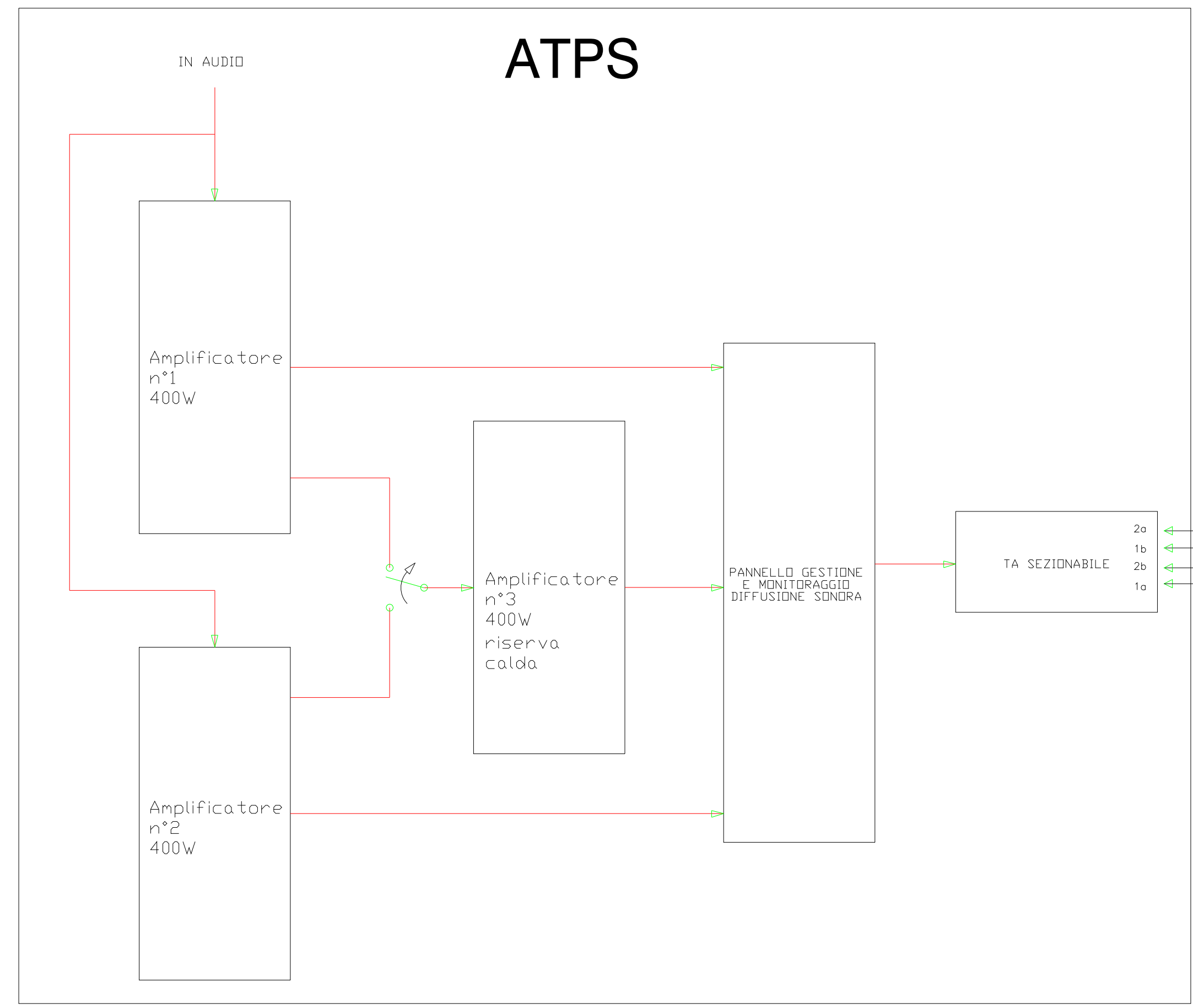
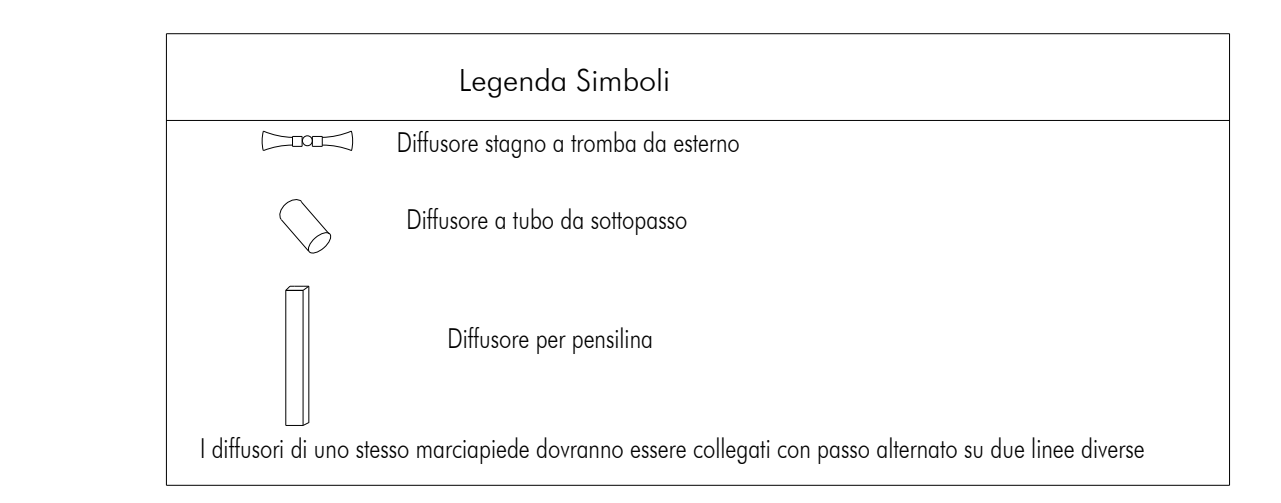
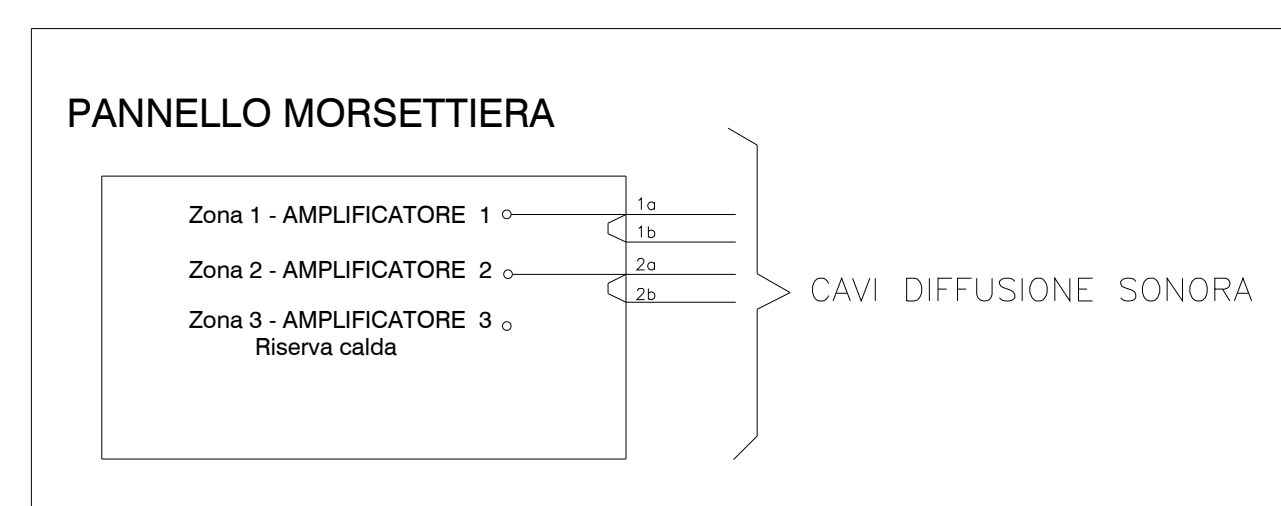


Binario Pari



Binario Dispari



COMMITTENTE:

PROGETTAZIONE:

DIRETTRICE FERROVIARIA MESSINA-CATANIA-PALERMO  
NODO DI CATANIA

U.O. TECNOLOGIE SUD

PROGETTO DEFINITIVO

INTERRAMENTO LINEA PER IL PROLUNGAMENTO DELLA PISTA DELL'AEROPORTO DI FONTANAROSSA E PER LA MESSA A STI DEL TRATTO DI LINEA INTERESSATO  
MACROFASE FUNZIONALE 1  
LOTTO 1.1

IMPIANTI DI TELECOMUNICAZIONI  
IMPIANTI DI DIFFUSIONE SONORA  
STAZIONE DI FONTANAROSSA - MACROFASE 1 - LOTTO 1.1

SCALA: 1:100

COMMESSA	LOTTO	FASE	ENTE	TIPO DOC.	OPERA/DISCIPLINA	PROGR.	REV.
RS3H	11	D	67	DX	DS0000	001	B

Rev.	Descrizione	Redatto	Data	Verificato	Data	Approvato	Data	Autorizzato Data
A	Emissione esecutiva	A. SCAVO	Genno 2020	P. ANSUNI	Genno 2020	S. VANFIORE	Genno 2020	A. PRESTA
B	Emissione esecutiva	A. SCAVO	Marzo 2020	P. ANSUNI	Marzo 2020	S. VANFIORE	Marzo 2020	A. PRESTA

File: RS3H11D67DXDS000001B n. Elab.: