

LEGENDA

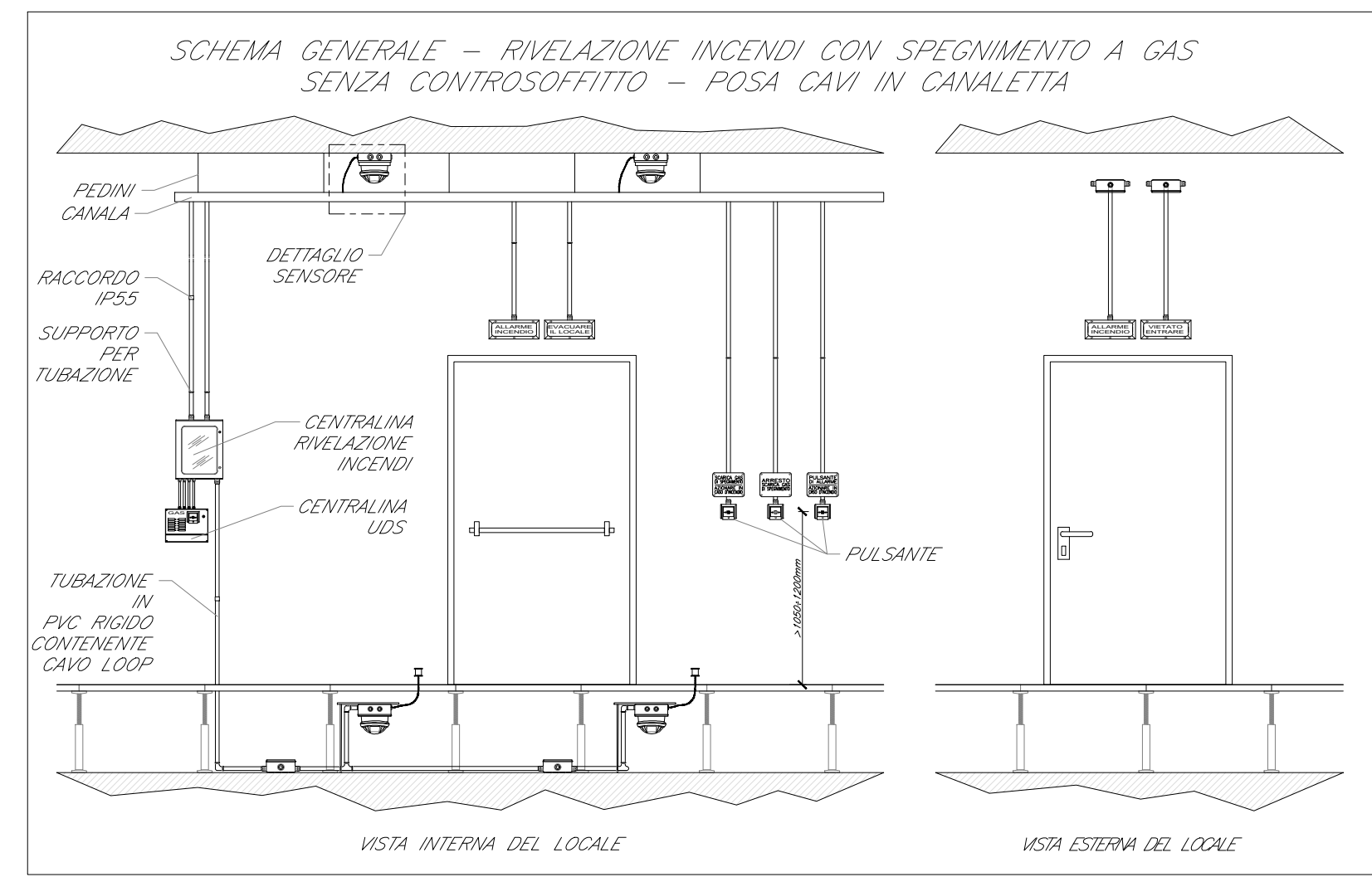
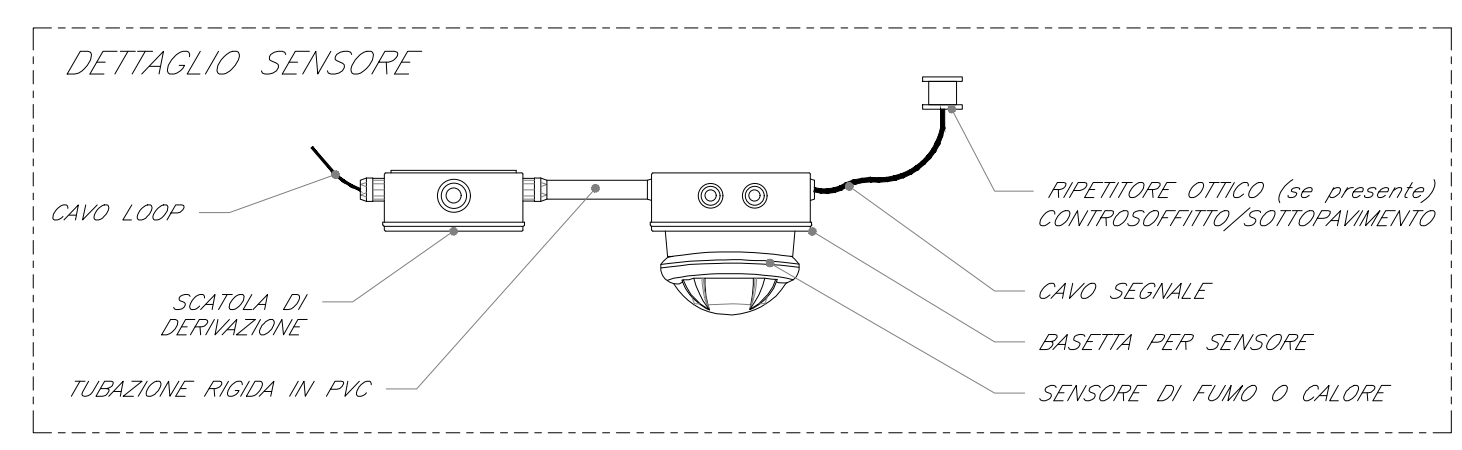
Elemento	Descrizione
CRI	Centrale di rivelazione incendi completa di alimentatore ausiliario
MC	Modulo di comando
MM	Modulo di monitoraggio
PAI	Targa ottica/acustica "Allarme incendio"
RO	Rivelatore ottico di fumo
RO _s	Rivelatore ottico di fumo nel sottopavimento
RO _c	Rivelatore ottico di fumo nel controsoffitto
H ₂	Rivelatore di idrogeno
O ₂	Rivelatore di ossigeno
TV	Rivelatore termovelocimetrico
AL	Sonda antiaggelamento installata nelle fosse dei vani ascensori
□	Ripetitore ottico sensore sottopavimento o controsoffitto (installato in ambiente)
■	Pulsante di allarme incendio
○	Scatola di derivazione

TABELLA CAVI

Elemento	Designazione	Formazione	Tipologia	Servizio
—	FC40HM1	2x1 mm2	LSZH-TW/Sch	LOOP-Segnale
---	FC40HM1	2x1 mm2	LSZH-TW/Sch	Alimentazione
- - -	FC40HM1	2x1 mm2	LSZH-TW/Sch	Segnale

NOTE

- Ogni sensore sarà dotato di modulo di isolamento integrato o, comunque, la linea ad anello chiuso sarà dotata almeno di un modulo di isolamento ogni 32 punti (UNI EN 9795);
- L'impianto si interconformerà con l'impianto HVAC e TVCC mediante modulo di comando o in alternativa mediante sistema di supervisione;
- Per il collegamento tra i fabbricati saranno utilizzati i cavi TLCLFM già predisposti.



COMMITTENTE: **RFI** RETE FERROVIARIA ITALIANA GRUPPO FERROVIE DELLO STATO ITALIANE

PROGETTAZIONE: **ITALFERR** GRUPPO FERROVIE DELLO STATO ITALIANE

DIRETTRICE FERROVIARIA MESSINA-CATANIA-PALERMO NODO DI CATANIA

U.O. IMPIANTI INDUSTRIALI E TECNOLOGICI

PROGETTO DEFINITIVO

INTERRAMENTO LINEA PER IL PROLUNGAMENTO DELLA PISTA DELL'AEROPORTO DI FONTANAROSSA E PER LA MESSA A STI DEL TRATTO DI LINEA INTERESSATO.

MACROFASE FUNZIONALE 1 LOTTO 1.1

FA01- Impianti Safety
Impianto rivelazione incendi - Schema funzionale

SCALA: 1:100

COMMESSA	LOTTO	FASE	ENTE	TIPO DOC.	OPERA/DISCIPLINA	PROGR.	REV.
RS3H	11	D	17	DX	A10105	001	A

Rev.	Descrizione	Redatto	Data	Verificato	Data	Approvato	Data	Autorizzato Data
A	Emissione esecutiva	F. BUTTICCI	Gennaio 2020	M. DAMIANI	Gennaio 2020	S. VANFIORI	Gennaio 2020	A. FALASCHI Gennaio 2020

File: RS3H.1.1.D.17.DX.AI.01.0.5.001.A.DWG n. Elab.: 17_9