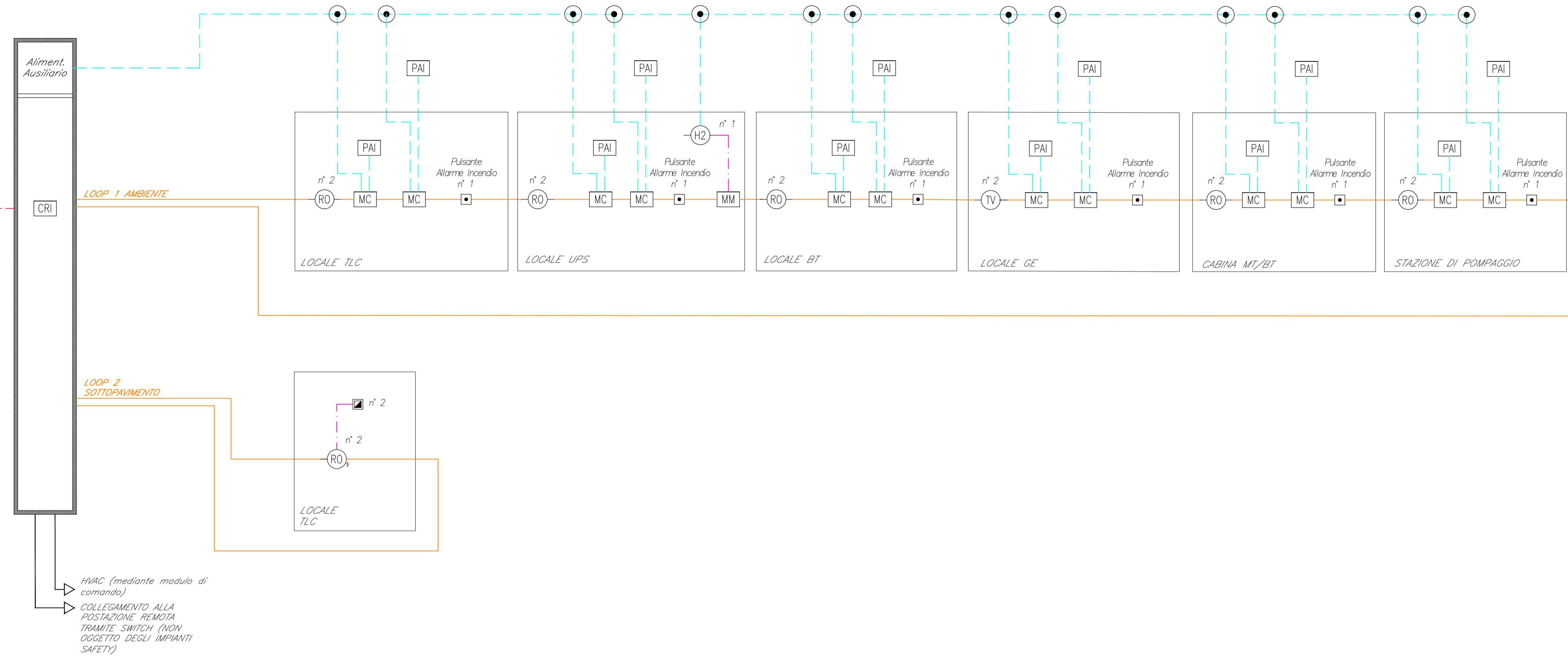


ALIMENTAZIONE CENTRALE ANTINCENDIO 230Vca



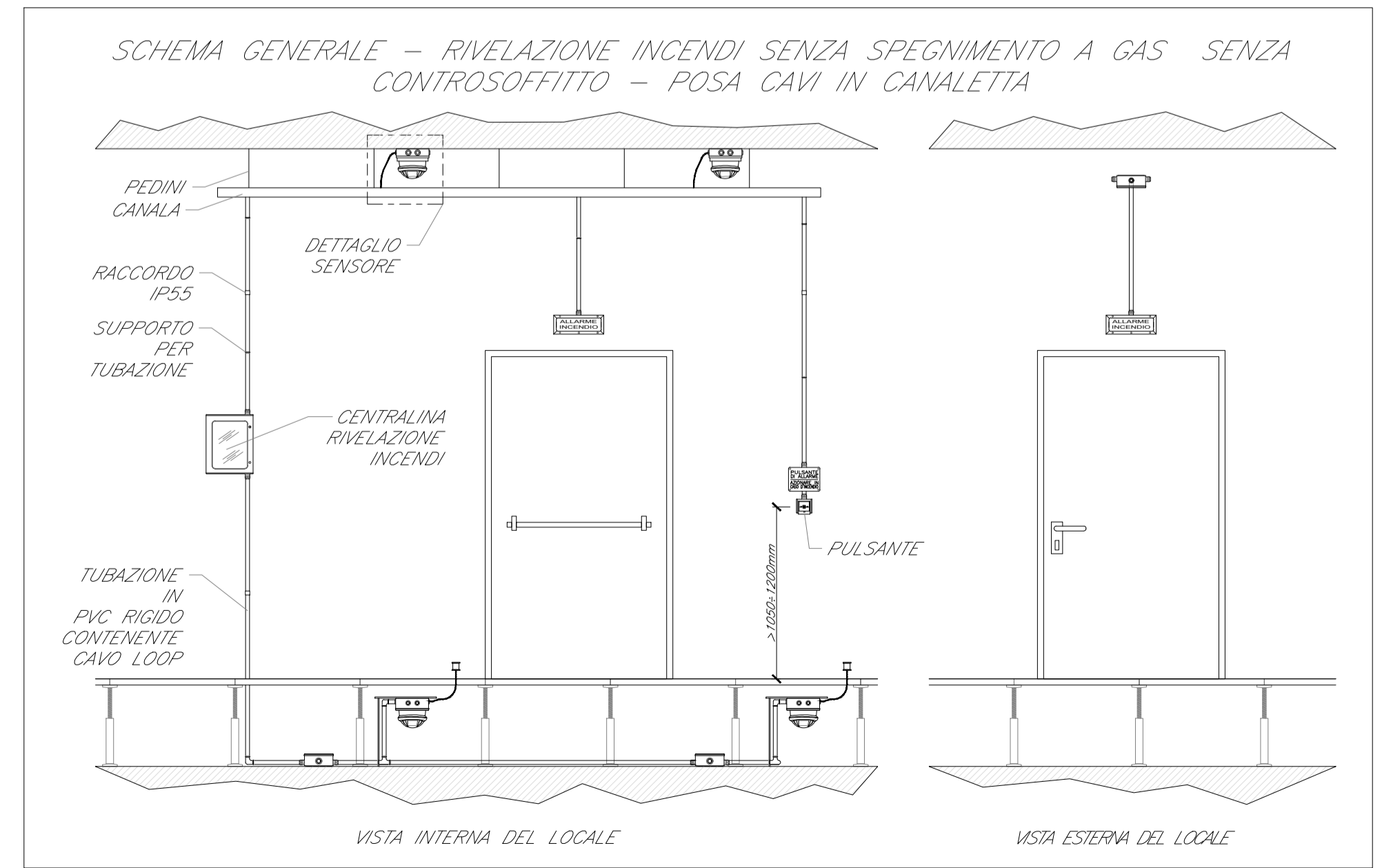
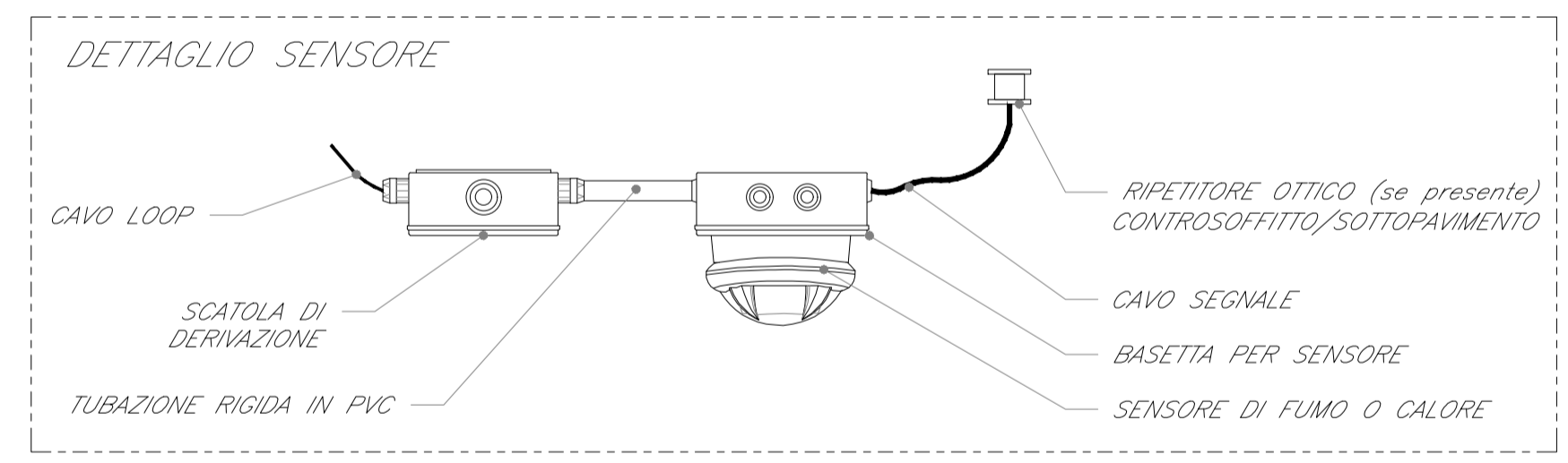
HVAC (mediante modulo di comando)
COLLEGAMENTO ALLA POSTAZIONE REMOTA TRAMITE SWITCH (NON OGGETTO DEGLI IMPIANTI SAFETY)

LEGENDA	
Elemento	Descrizione
CRI	Centrale di rivelazione incendi completa di alimentatore ausiliario
MC	Modulo di comando
MM	Modulo di monitoraggio
PAI	Targa ottico/ocustica "Allarme Incendio"
RO	Rivelatore ottico di fumo
RO-	Rivelatore ottico di fumo nel sottopavimento
RO-	Rivelatore ottico di fumo nel controsoffitto
H2	Rivelatore di idrogeno
O2	Rivelatore di ossigeno
TV	Rivelatore termovelocimetrico
AL	Sonda anti-allagamento installata nelle fosse dei vani ascensori
□	Ripetitore ottico sensore sottopavimento o controsoffitto (installato in ambiente)
■	Pulsante di allarme incendio
○	Scatola di derivazione

TABELLA CAVI				
Elemento	Designazione	Formazione	Tipologia	Servizio
—	FG40HM1	2x1 mm ²	LSZH-TW/Sch	LOOP-Segnale
---	FG40HM1	2x1 mm ²	LSZH-TW/Sch	Alimentazione
- - -	FG40HM1	2x1 mm ²	LSZH-TW/Sch	Segnale

NOTE

- Ogni sensore sarà dotato di modulo di isolamento integrato o, comunque, la linea ad anello chiuso sarà dotata almeno di un modulo di isolamento ogni 32 punti (UNI EN 9795).
- L'impianto si interfaccierà con l'impianto HVAC e TVCC mediante modulo di comando o in alternativa mediante sistema di supervisione.
- Per il collegamento tra i fabbricati saranno utilizzati i cavidotti TLC/LFM già predisposti.



COMMITTENTE: **RFI RETE FERROVIARIA ITALIANA GRUPPO FERROVIE DELLO STATO ITALIANE**

PROGETTAZIONE: **ITALFERR GRUPPO FERROVIE DELLO STATO ITALIANE**

DIRETTRICE FERROVIARIA MESSINA-CATANIA-PALERMO NODO DI CATANIA

U.O. IMPIANTI INDUSTRIALI E TECNOLOGICI

PROGETTO DEFINITIVO

INTERRAMENTO LINEA PER IL PROLUNGAMENTO DELLA PISTA DELL'AEROPORTO DI FONTANAROSSA E PER LA MESSA A STI DEL TRATTO DI LINEA INTERESSATO. MACROFASE FUNZIONALE 1 LOTTO 02

FA04 - Impianti Safety
Impianto rivelazione incendi - Schema funzionale

SCALA: 1:1

COMMESSA	LOTTO	FASE	ENTE	TIPO DOC.	OPERA/DISCIPLINA	PROGR.	REV.
RS3H	02	D	17	DX	A10205	001	A

Rev.	Descrizione	Redatto	Data	Verificato	Data	Approvato	Data	Autorizzato Data
A	Emissione esecutiva	F.BUTTICCI	Gennaio 2020	M.DAMIANI	Gennaio 2020	S.VANFIORI	Gennaio 2020	A.FALASCHI Gennaio 2020

File: RS3H.0.2.D.17.DX.AI.02.0.5.001.A.DWG n. Elab.: 17_25