

HVAC (mediante modulo di comando)
COLLEGAMENTO ALLA
POSTAZIONE REMOTA
TRAMITE SWITCH (NON
OGGETTO DEGLI IMPIANTI
SAFETY)

LEGENDA

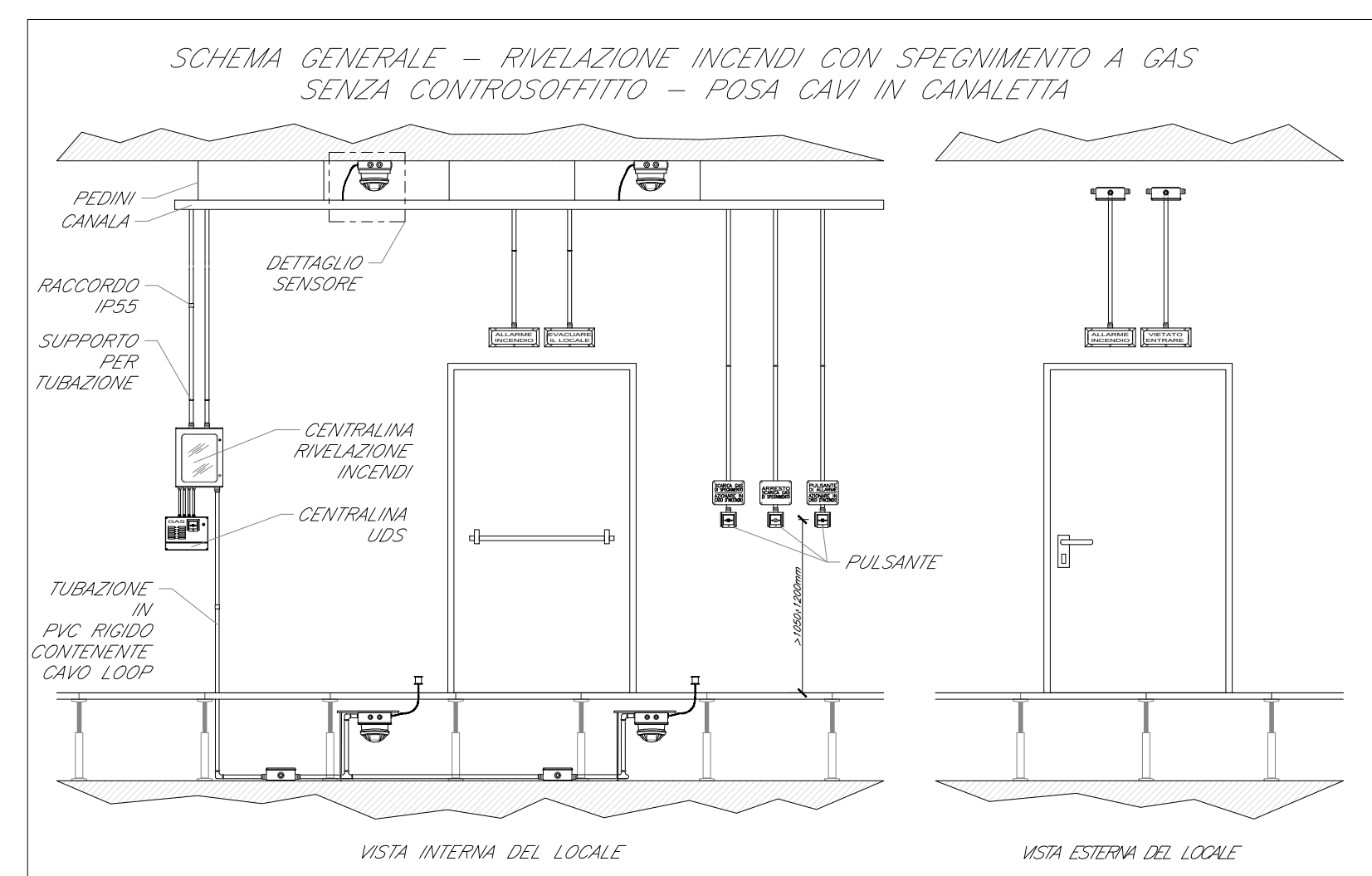
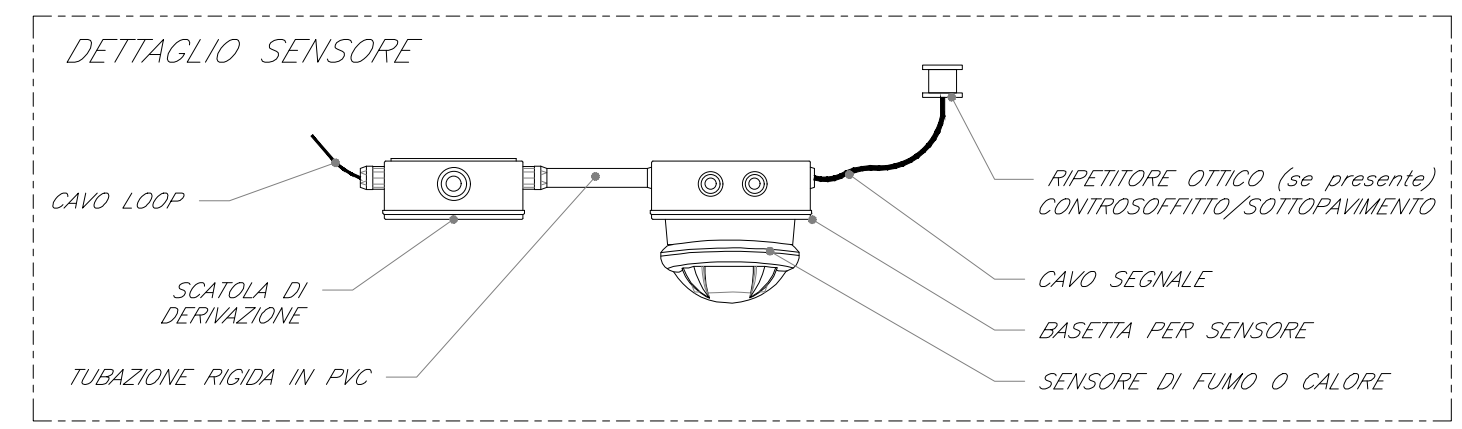
Elemento	Descrizione
CRI	Centrale di rivelazione incendi completa di alimentatore ausiliario
MC	Modulo di comando
MM	Modulo di monitoraggio
PAI	Targa ottica/acustica "Allarme incendio"
RO	Rivelatore ottico di fumo
RO _A	Rivelatore ottico di fumo nel sottopavimento
RO _C	Rivelatore ottico di fumo nel controsoffitto
H ₂	Rivelatore di idrogeno
O ₂	Rivelatore di ossigeno
TV	Rivelatore termovelocimetrico
AL	Sonda antiavvicinamento installata nelle fosse dei vani ascensori
□	Ripetitore ottico sensore sottopavimento o controsoffitto (installato in ambiente)
■	Pulsante di allarme incendio
○	Scatola di derivazione

TABELLA CAVI

Elemento	Designazione	Formazione	Tipologia	Servizio
—	FC40HM1	2x1 mm ²	LSZH-TW/Sch	LOOP-Segnale
---	FC40HM1	2x1 mm ²	LSZH-TW/Sch	Alimentazione
---	FC40HM1	2x1 mm ²	LSZH-TW/Sch	Segnale

NOTE

- Ogni sensore sarà dotato di modulo di isolamento integrato o, comunque, la linea ad anello chiuso sarà dotata almeno di un modulo di isolamento ogni 32 punti (UNI EN 9795);
- L'impianto si interconformerà con l'impianto HVAC e TVCC mediante modulo di comando o in alternativa mediante sistema di supervisione;
- Per il collegamento tra i fabbricati saranno utilizzati i cavi TLG/LFM già predisposti.



COMMITTENTE:
RFI
RETE FERROVIARIA ITALIANA
GRUPPO FERROVIE DELLO STATO ITALIANE

PROGETTAZIONE:
ITALFERR
GRUPPO FERROVIE DELLO STATO ITALIANE

DIRETTRICE FERROVIARIA MESSINA-CATANIA-PALERMO
NODO DI CATANIA

U.O. IMPIANTI INDUSTRIALI E TECNOLOGICI

PROGETTO DEFINITIVO

INTERRAMENTO LINEA PER IL PROLUNGAMENTO DELLA PISTA DELL'AEROPORTO DI FONTANAROSSA E PER LA MESSA A STI DEL TRATTO DI LINEA INTERESSATO.
MACROFASE FUNZIONALE 1
LOTTO 02

FA08+FA09 - Impianti Safety
Impianto rivelazione incendi - Schema funzionale

SCALA:
1 : 1

COMMESSA	LOTTO	FASE	ENTE	TIPO DOC.	OPERA/DISCIPLINA	PROGR.	REV.
RS3H	02	D	17	DX	A10505	001	A

Rev.	Descrizione	Redatto	Data	Verificato	Data	Approvato	Data	Autorizzato Data
A	Emissione esecutiva	F. BUTTICCI	Gennaio 2020	M. DAMANI	Gennaio 2020	S. VANFIORI	Gennaio 2020	A. FALASCHI Gennaio 2020